

ARMACOMFORT MONTAGEANLEITUNG



ArmaComfort® AB

Content

Werkzeuge für die Verarbeitung von ArmaComfort.....	03
Große Rohrleitungen mit ArmaComfort Platten dämmen	04
Dämmung von einfachen Rohrschellen	06
Einteiliges T-Stück mit ArmaComfort Platte	07
45° T-Stück mit ArmaComfort Platten dämmen	08
90° Bogen mit ArmaComfort Platte	11

Die Grundlage für die Verarbeitung von ArmaComfort ist die Armaflex Montageanleitung. Die dort beschriebenen allgemeinen Verarbeitungshinweise sind zu beachten.

Werkzeuge für die Verarbeitung von ArmaComfort

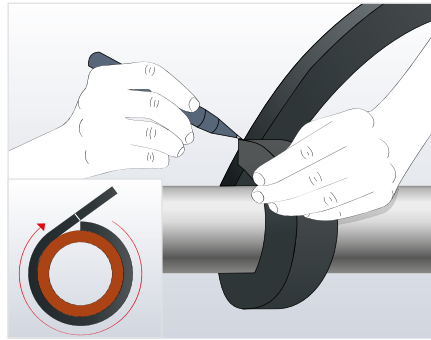
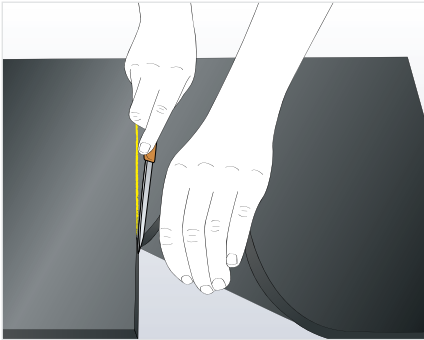
	Meterstab / Maßband		Stahllineal
	Silberstift		Pinsel mit kurzen, festen Borsten
	Zirkel		Geschärfte Rohrenden in den gängigsten Durchmessern
	Taster		Gluemaster (Kleberpumpe)
	Messer mit kurzer Klinge* 75mm		Wetzstein*
	Messer mit langer Klinge* 300mm		

* Drei Messer und ein Wetzstein sind als Werkzeugset erhältlich.

Große Rohrleitungen mit ArmaComfort Platten dämmen

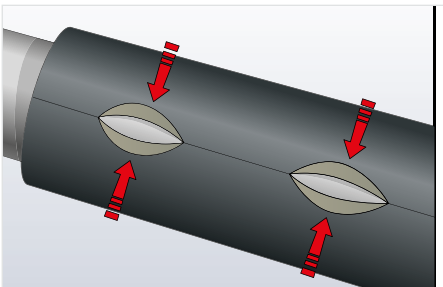
Den Rohrumfang ermitteln.

Wichtig: Die Messung wie im Bild dargestellt ist immer mit einem ArmaComfort Plattenstreifen vorzunehmen.



EMPFOHLENE VERARBEITUNG

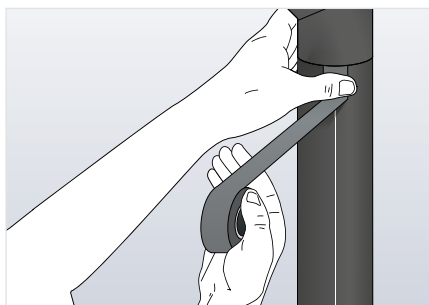
1. Die ArmaComfort Platte auf die erforderliche Größe zuschneiden. Auf die Schnittflächen Armaflex Kleber dünn auftragen und ablüften lassen.
2. Die Schnittflächen zuerst an den Enden und dann in der Mitte zusammendrücken. Abschließend die Naht vollständig von innen nach außen schließen.



Hinweis: Damit sich die Klebenaft nicht wieder öffnet, ist sicherzustellen, dass der Kleber vollständig und in der korrekten Menge auf die Schnittflächen aufgetragen worden ist.

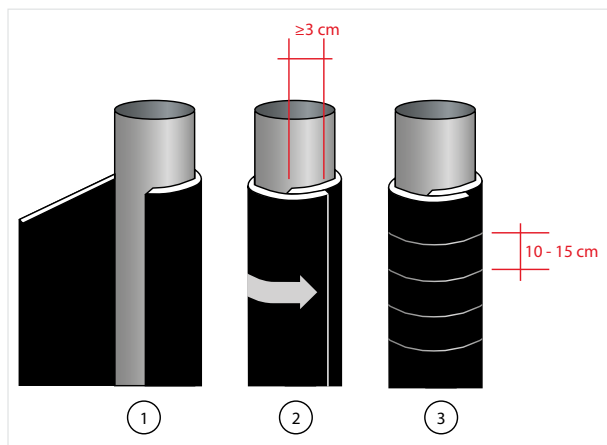
3. Für eine zusätzliche Sicherheit um die Längsnähte gegen Öffnen zu schützen, kann man ArmaComfort Tape über die Längsnähte anbringen. Davor ist sicher zu gehen, dass die Oberfläche sauber, trocken und frei von Kontaminationen ist, wenn nötig, ist vorher mit Armaflex Cleaner die Oberfläche zu reinigen.

Überprüfen Sie das Abfülldatum des Klebers um sicher zu gehen, dass dieser noch verwendbar ist!!!



ALTERNATIVE VERARBEITUNG

1. Den Rohrumfang, wie zuvor beschrieben, ermitteln und zusätzlich mindestens 3 cm für die Überlappung hinzurechnen.
2. Die ArmaComfort Platte auf die erforderliche Größe zuschneiden.

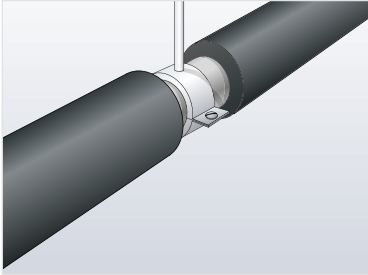


3. Zugeschnittene Platte im rechten Winkel am Rohr ansetzen und um die Rohrleitung legen. Abschließend die Platte mit Drähten im Abstand von 10 - 15 cm fixieren.

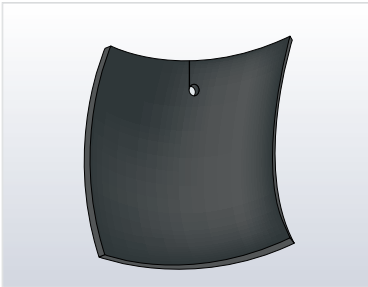
Notiz: Draht nicht zu fest anziehen so dass die Isolierung beschädigt wird oder die Dämmschichtdicke maßgeblich reduziert wird.

Dämmung von einfachen Rohrschellen

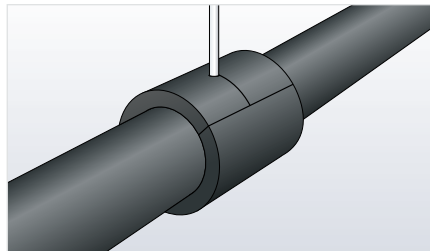
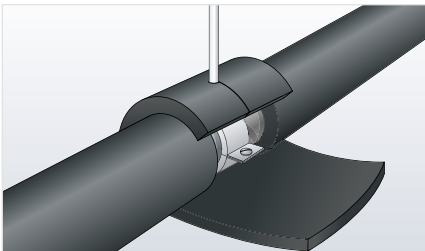
Die Dämmung einfacher Rohrschellen kann wie nachfolgend beschrieben erfolgen:



1. Die ArmaComfort Dämmung so dicht wie möglich an die Rohrschelle heranführen.
2. Umfang der gedämmten Rohrleitung mit einem ArmaComfort Streifen ermitteln und Breite des ungedämmten Bereichs messen. Dabei für jede Seite mindestens 2 cm für die Überlappung zugeben.



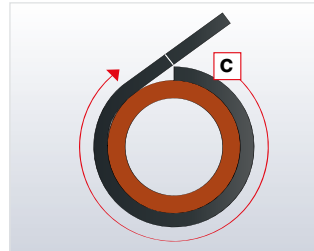
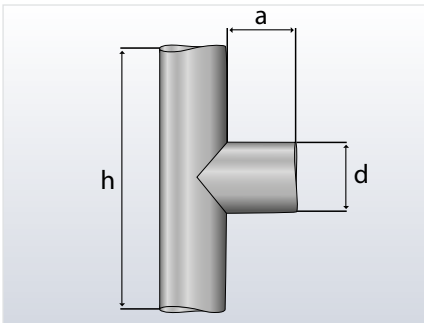
3. Maße auf ArmaComfort Platte übertragen und Formteil zuschneiden.
4. Mit einem geschärften Rohrstück eine entsprechende Öffnung für die Gewindestange in die Platte stanzen und Plattenstück im Bereich der Öffnung wie dargestellt aufschneiden.



5. Dämmung um den Bereich der Schelle montieren und alle Nähte dicht verkleben, insbesondere den Durchbiegungsbereich der Gewindestange.

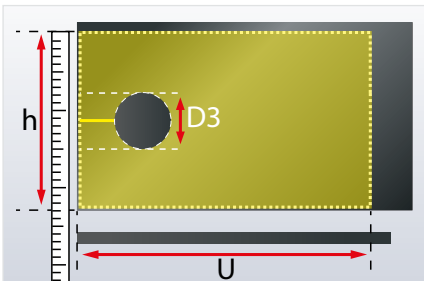
Wenn die Rohrschellen größer sind als die Dämmdicke, muss die Dämmung aufgedoppelt werden.

Einteiliges T-Stück mit ArmaComfort Platte



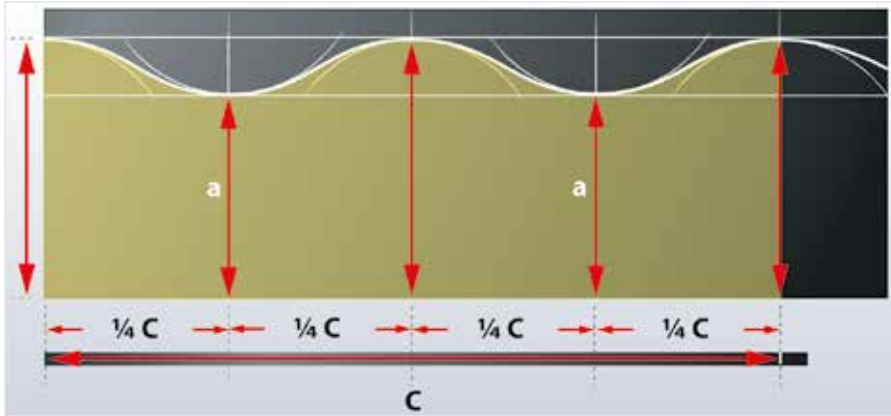
1. Den Rohrumfang und den Umfang des Abzweiges mit einem ArmaComfort Streifen ermitteln.
2. Die Höhe **h** und die Länge **a** des Rohres ermitteln.
3. Die Höhe **h**, Umfang **c** und den Durchmesser des abzweigenden Rohres **d** auf die ArmaComfort Platte übertragen.

Hinweis: Die Ausschnitte sollten immer 5 mm kleiner als gemessen vorgenommen werden. Es wird empfohlen, die Ausschnitte so zu platzieren, dass sie im ersten Viertel der ArmaComfort Platte liegen.



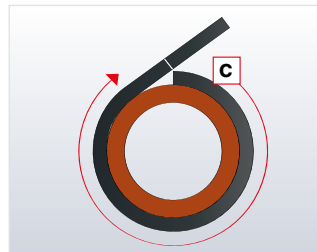
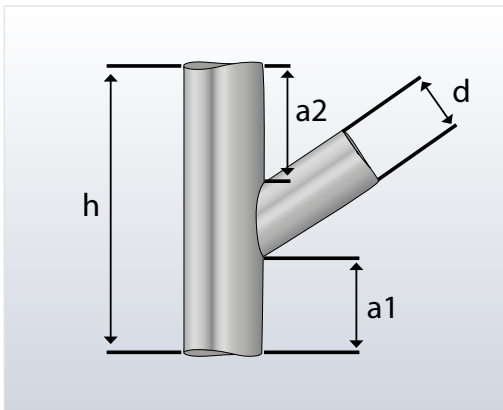
4. Nähte des ausgeschnittenen Formteils mit Armaflex Kleber einstreichen. Formteil über das gerade Rohrstück legen. Den Kleber ablüften lassen (Fingerprobe) und dann die Klebeflächen fest zusammendrücken.

5. Jetzt den Umfang **c** und die Länge **a** des Abzweiges auf die ArmaComfort Platte übertragen und anschließend diese in 4 Teile aufteilen. Durch die Verteilung des Umfangs sind 5 Linien entstanden.



6. Mit dem Zirkelmaß des Radius des gedämmten Ventilkörpers sind zunächst zwei Kreise senkrecht auf dem oberen Endpunkt der Strecke **a** zu erstellen. (2. Und 4. Linie von links) Mit dem gleichen Radius ist nun von Linie 1,3 und 5 aus jeweils der Tangentialpunkt (Berührungspunkt) der ersten beiden Kreise durch Zeichnen von drei Kreisbögen zu ermitteln.
7. Die sich über die Berührungspunkte der fünf Kreise ergebenden Linie ist die Mantelberührungslinie, an der entlang der Stutzen auszuschneiden ist.
8. Auf der Längsnaht Kleber auftragen, ablüften lassen, alle Teile dicht miteinander verkleben.

45° T-Stück mit ArmaComfort Platten dämmen



Daten:

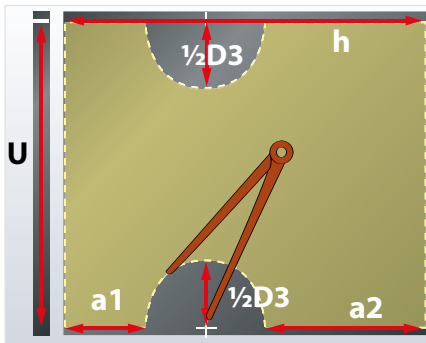
c = Umfang des geraden Rohres. Mit einem ArmaComfort Streifen abmessen. Den Streifen beim Messen nicht spannen oder ziehen.

h = Höhe des Rohres

a1 = Abstand unterer Ansatz Schrägstutzen bis Muffe / Verbinder der vertikalen Abwasserleitung

a2 = Abstand oberer Ansatz Schrägstutzen bis Muffe / Verbinder der vertikalen Abwasserleitung

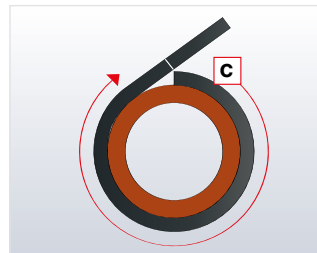
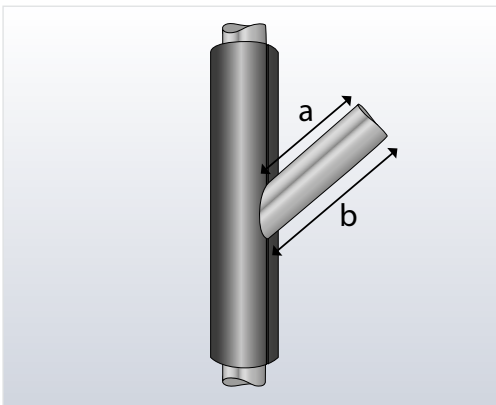
d = Durchmesser der abzweigenden Rohrleitung



Die Maße **c**, **a1**, **a2**, **h** und **d** auf eine ArmaComfort Platte übertragen und das Formteil für den vertikalen Teil des Abzweiges ausschneiden.

Längsnaht dünn mit Armaflex Kleber einstreichen, ablüften lassen, Formteil um das Rohrstück legen und Nähte zusammendrücken.

Maße für das abzweigende Rohr bestimmen:



a = kürzester Abstand vom gedämmten vertikalen Rohrstück zur Muffe / Verbinder des Abzweiges

b = größter Abstand vom gedämmten vertikalen Rohrstück zur Muffe / Verbinder des Abzweiges

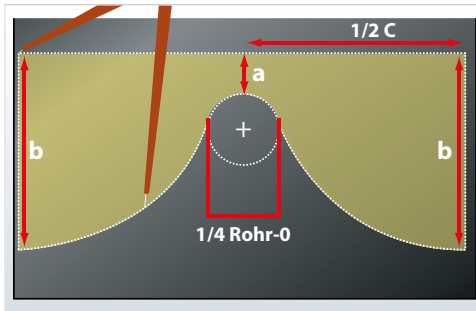
c = Umfang des Abzweiges. Mittels ArmaComfort Streifens ermitteln

Umfang des Abzweiges auf ArmaComfort Platte übertragen und Mittellinie markieren.

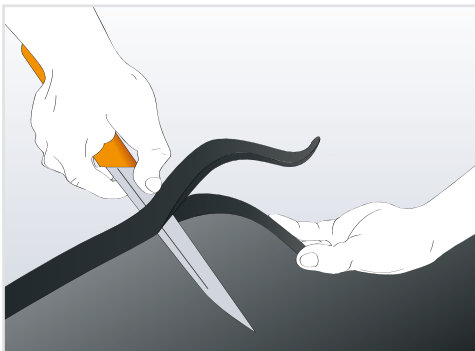
Den Abstand **b** an den äußeren Begrenzungslinien und den Abstand **a** auf der Mittellinie markieren.

Durchmesser des gedämmten Ventilkörpers ermitteln. Kreisbogen durch den Endpunkt **a** mit $\frac{1}{4}$ dieses Durchmessers einzeichnen.

Zirkel nun so ansetzen, dass eine Bogenlinie durch Punkt **b** und der Kreistangente entsteht. ($\frac{1}{2}$ Umfang als Radius im Zirkel einstellen)



Formteil ausschneiden und dort anschrägen, wo es am vertikalen Rohrstück anliegt. Längsnaht dünn mit Armaflex Kleber einstreichen und ablüften lassen. Formteil um den Abzweig legen, Längsnaht verkleben. Abschließend Formteil mit dem vertikalen Rohrstück verkleben.



90° Bogen mit ArmaComfort Platte

Die Dämmung von Bögen erfolgt in mehreren Schritten mit Formteilen. Die Formteile werden mittels Schablonen hergestellt.

Die Schablonen stehen dimensionsweise auf der Armacell Webseite zum download zur Verfügung.

Achtung: Bei den großen Rohrdimensionen überschreitet die Größe der Formteile die Abmessung eines DIN A3 Papiers. In diesen Fällen sind die Vorlagen nur zur Hälfte dargestellt. Falten Sie das Schablonenpapier und legen Sie das Formteil mit der roten Linien an die Faltkante um das vollständige Formteil zu erhalten.

www.armacell.de/ArmaComfortAB-Bogenschablonen



ArmaComfort AB Montageanleitung | Schablone HT-Bogen DN 75

Mittelteil (3x)

Anfang-/Endteil

en DN 80

le

© Armacell Enterprise GmbH & Co. KG

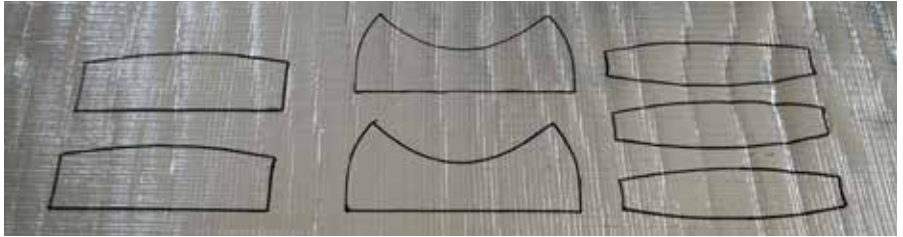
armacell

© Armacell Enterprise GmbH & Co. KG

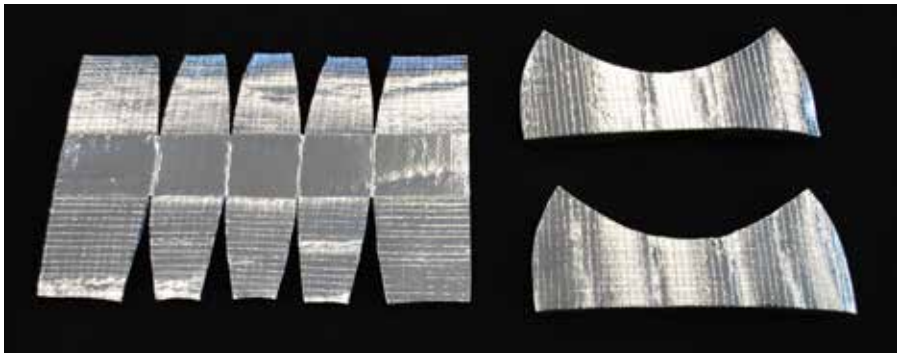
armacell

Folgende Vorgehensweise wird dabei empfohlen:

- Zunächst die Umriss der Formteile anhand der ausgeschnittenen Schablonen auf eine ArmaComfort AB /AB Alu Platte übertragen und Formteile mit einem scharfen Messer ausschneiden.



- Anfangsteil, jeweilige Anzahl der Mittelteile und das Endteil aneinander legen und mittels des entsprechenden ArmaComfort Tapes sorgfältig miteinander verbinden.



Montage der Formteile:



- Zunächst werden die beiden Kehlteile montiert. Hierzu die beiden Formteile an der Bogenmitte ausrichten und mit ArmaComfort Tape am Bogen fixieren. Danach die beiden Teile in der Kehle mittels eines Tape Streifens verkleben.



- Beginnend mit dem Anfangsteil erfolgt nun die Montage des zusammengeklebten Rückenteils. Die Enden des jeweiligen Formteils dabei mit den Kehlteilen mittels des ArmaComfort Tapes miteinander verbinden



- Abschließend alle verbliebenen Nähte mit dem ArmaComfort Tape abkleben

Armacell GmbH

Robert-Bosch-Straße 10 · 48153 Münster

Telefon +49 (0) 251 / 76 03-0 · Telefax +49 (0) 251 / 76 03-448

www.armacell.de · info.de@armacell.com

Armacell bietet diese Montageanleitung als technischen Service an. Alle Angaben und technische Informationen gründen sich aus Ergebnissen, die unter typischen Einsatzbedingungen erzielt wurden. Der Empfänger dieser Information ist im eigenen Interesse selbst dafür verantwortlich, rechtzeitig bei uns abzuklären, ob die Angaben und Informationen auch für die von ihm beabsichtigten Anwendungsbereiche zutreffen. Da Armacell den tatsächlichen Einsatz dieses Dokumentes nicht überprüfen kann, übernimmt Armacell keine Gewährleistung dafür, dass der Anwender die gleichen Ergebnisse erhält, wie in diesem Dokument publiziert. Die Daten und Informationen werden als technischer Service zur Verfügung gestellt und können ohne vorherige Ankündigung geändert werden.