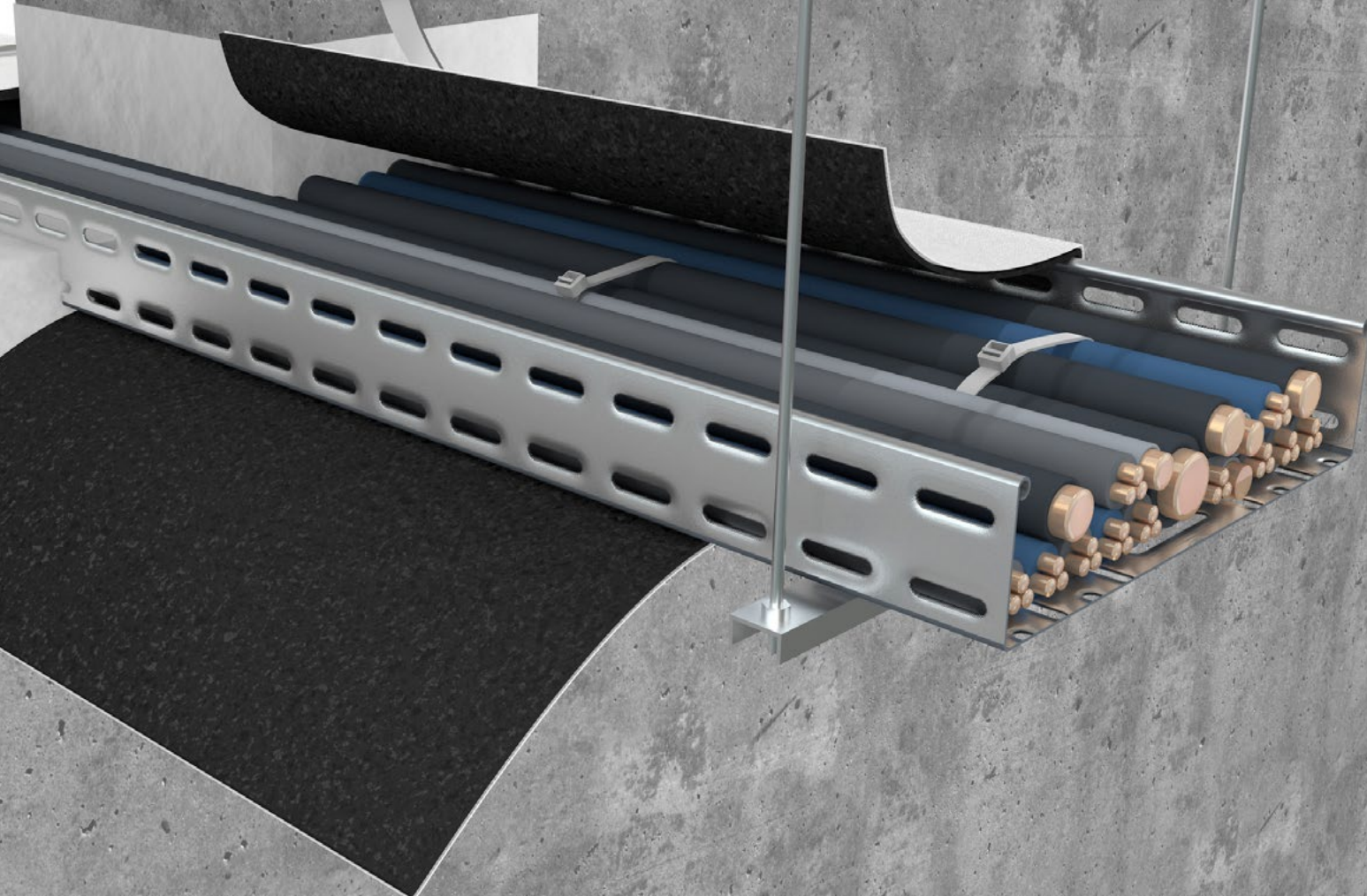


HENSOTHERM® HENSOMASTIK	
Kabelvollbandage Stahlprofil DIN 18253	
Hensjel	
ABSTUFUNG	RECHENWEISE
HENSO-100-1000-E	4100000
HENSO-200-1000-E	4200000
HENSO-300-1000-E	4300000
HENSO-400-1000-E	4400000
HENSO-500-1000-E	4500000
HENSO-600-1000-E	4600000
HENSO-700-1000-E	4700000
HENSO-800-1000-E	4800000
HENSO-900-1000-E	4900000
HENSO-1000-1000-E	5000000
HENSO-1100-1000-E	5100000
HENSO-1200-1000-E	5200000
HENSO-1300-1000-E	5300000
HENSO-1400-1000-E	5400000
HENSO-1500-1000-E	5500000
HENSO-1600-1000-E	5600000
HENSO-1700-1000-E	5700000
HENSO-1800-1000-E	5800000
HENSO-1900-1000-E	5900000
HENSO-2000-1000-E	6000000
HENSO-2100-1000-E	6100000
HENSO-2200-1000-E	6200000
HENSO-2300-1000-E	6300000
HENSO-2400-1000-E	6400000
HENSO-2500-1000-E	6500000
HENSO-2600-1000-E	6600000
HENSO-2700-1000-E	6700000
HENSO-2800-1000-E	6800000
HENSO-2900-1000-E	6900000
HENSO-3000-1000-E	7000000
HENSO-3100-1000-E	7100000
HENSO-3200-1000-E	7200000
HENSO-3300-1000-E	7300000
HENSO-3400-1000-E	7400000
HENSO-3500-1000-E	7500000
HENSO-3600-1000-E	7600000
HENSO-3700-1000-E	7700000
HENSO-3800-1000-E	7800000
HENSO-3900-1000-E	7900000
HENSO-4000-1000-E	8000000
HENSO-4100-1000-E	8100000
HENSO-4200-1000-E	8200000
HENSO-4300-1000-E	8300000
HENSO-4400-1000-E	8400000
HENSO-4500-1000-E	8500000
HENSO-4600-1000-E	8600000
HENSO-4700-1000-E	8700000
HENSO-4800-1000-E	8800000
HENSO-4900-1000-E	8900000
HENSO-5000-1000-E	9000000
HENSO-5100-1000-E	9100000
HENSO-5200-1000-E	9200000
HENSO-5300-1000-E	9300000
HENSO-5400-1000-E	9400000
HENSO-5500-1000-E	9500000
HENSO-5600-1000-E	9600000
HENSO-5700-1000-E	9700000
HENSO-5800-1000-E	9800000
HENSO-5900-1000-E	9900000
HENSO-6000-1000-E	10000000

HENSJEL

BRANDSCHUTZSYSTEME



HENSOTHERM® 7 KS Gewebe 1000 E

TECHNISCHES MERKBLATT / MONTAGEANLEITUNG
Flexible Kabelvollbandage zur Umhüllung von Kabeln
und Kabeltragsystemen als Raumabschluss und Kapselung

- Feuerwiderstandsklasse bis EI 120 geprüft nach EN 1366-3, ETA 22/0125
- Reduzierung der Rauchgasfreisetzung, Kapselung von toxischen Brandgasen
- Kein brennendes Abtropfen von Kabelmänteln und -isolierungen
- Einsatz im Innen- und geschützten Außenbereich
- Beschichtung innenliegend, Außenseite leicht zu reinigen
- Keine Schutzfolie über der Beschichtung – schnelle Montage, kein Abfall
- Einfache und wirtschaftliche Lösung




Mitglied der
DGNB
Deutsche Gesellschaft für Nachhaltiges Bauen
German Sustainable Building Council



TECHNISCHE INFORMATIONEN

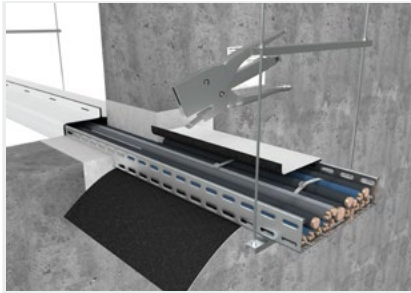
Produktdaten	
Gewicht:	1,2 kg/m ² 14,4 kg/Rolle
Verarbeitungstemperatur:	+5 °C bis +40 °C
Temperaturbeständigkeit:	-40 °C bis +80 °C (max. 40 Tage)
Erstes Aufschäumen:	ca. +150 °C
Lagerung und Transport:	+5 °C bis +30 °C
Anwendungstemperaturbereich:	-20 °C bis +50 °C
VOC gem. LEED:	< 0,005 mg/m ³
Überstreichbarkeit:	Ja
Witterungsbeständigkeit:	Typ X

- | Vorteile |
|--|
| <ul style="list-style-type: none"> • Feuerwiderstand geprüft nach EN 1366-3 bis EI 120 gemäß ETA 22/0125 • Mögliche Anwendung Endlos-Kabelbandage aus HENSOTHERM® 7 KS Gewebe für einfachen Zuschnitt mit Messer oder Schere • Keine Schutzfolie über der Beschichtung – schnelle Montage, kein Abfall • Extrem flexibel, nur 1 mm dick • Witterungsbeständig (Typ X), resistent gegen Feuchtigkeit, Frost und UV-Strahlung für den Einsatz im Innen- und geschützten Außenbereich • Brandschutzbeschichtung innenliegend, Außenseite aus unempfindlichen Glasfasergewebe leicht feucht zu reinigen • Keine Vorbehandlung oder Reinigung der Kabelanlagen vor Verarbeitung der Bandage erforderlich • Einfache Nachbelegung und Inspektion bei Verwendung von Metallbändern oder Drähten möglich • Keine Schichtdickenmessung bei der Montage notwendig (im Vergleich zu Brandschutzanstrichen) • Montage auch bei Platzmangel, engen Bögen oder Abzweigungen und eingeschränktem Zugang möglich • Erfüllt Anforderungen von eco-bau 1 und Minergie-eco • Ungefährliches Material gemäß GefStoffV, frei von Asbest, Blei, Quecksilber und Chrom • Lösemittel-, silikon-, halogen- und weichmacherfrei • Thermische Aktivierung bereits ab ca. 150 °C • Einfache Ausführung und schnelle Montage • Green Product, VOC-Emissionsklasse A+ • Rolle à 12 Meter, 1 Meter breit |

Produkt	EAN	Gebinde
 <p>HENSOTHERM® 7 KS Gewebe 1000 E</p>	4250153511113	12 m Rolle Breite 1 m, Dicke 1 mm

TECHNISCHE INFORMATIONEN

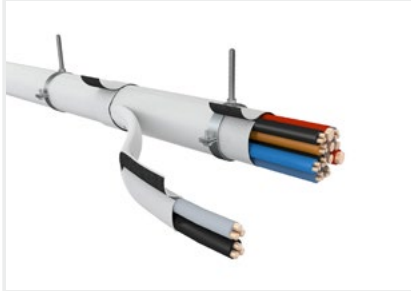
Brandschutzabschottungen



Brandschutzabschottungen von elektrischen Leitungen in Kabeltragsystemen (Kabeltrassen)

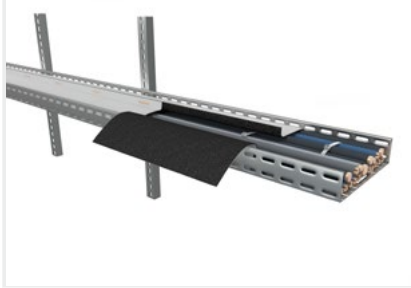
Seite 4

Weitere Anwendungsmöglichkeiten als Brandschutzbandage für elektrische Leitungen und Kabeltragsysteme



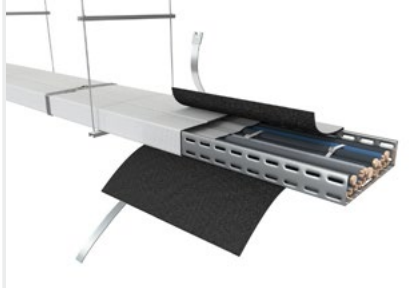
Elektrische Leitungen (Einzelkabel und Kabelbündel) ohne Kabeltragsysteme (Kabeltrassen)

Seite 7



Elektrische Leitungen in Kabeltragsystemen (Kabeltrassen) innenliegend bzw. vor Verlegung der Leitungen

Seite 8



Elektrische Leitungen in Kabeltragsystemen (Kabeltrassen), komplette Umhüllung

Seite 9



Elektrische Leitungen in Kabeltragsystemen (Kabeltrassen) montiert mit Ausleger, komplette Umhüllung

Seite 10



Elektrische Leitungen in Steigtrassen

Seite 11

TECHNISCHE INFORMATIONEN

Bestimmungsgemäße Verwendung




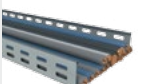
Innerhalb von Gebäuden, speziell in modernen Wohn- und Bürobauten, verläuft eine Vielzahl von elektrischen Leitungen. Viele Kabelmäntel und -isolierungen sind brennbar und tragen im Brandfall zu einer Ausbreitung des Feuers bei. Zudem kann es zum brennenden Abtropfen der Kabelmäntel und -isolierungen sowie der Freisetzung von toxischen und stark korrosiven Brandgasen kommen, die zu Rauchgasvergiftungen führen oder technische Anlagen und andere Materialien angreifen und in ihrer Funktion beeinträchtigen können.

Das **HENSOTHERM® 7 KS Gewebe 1000 E** ist ein A2-Glasfilamentgewebe, das auf einer Seite mit intumeszierender **HENSOTHERM® 7 KS** Brandschutzbeschichtung beschichtet ist. Das **HENSOTHERM® 7 KS Gewebe 1000 E** ist nach EN 1366-3 für die vorübergehende oder dauerhafte Abschottung von elektrischen Leitungen, Elektroinstallationsrohren und Kabeltragkonstruktionen klassifiziert (ETA 22/0125), um die Brandsicherheit von Massivwandkonstruktionen wiederherzustellen, die mit Öffnungen für Versorgungsleitungen versehen sind.

Brandschutzabschottungen von elektrischen Leitungen in Kabeltragsystemen (Kabeltrassen)

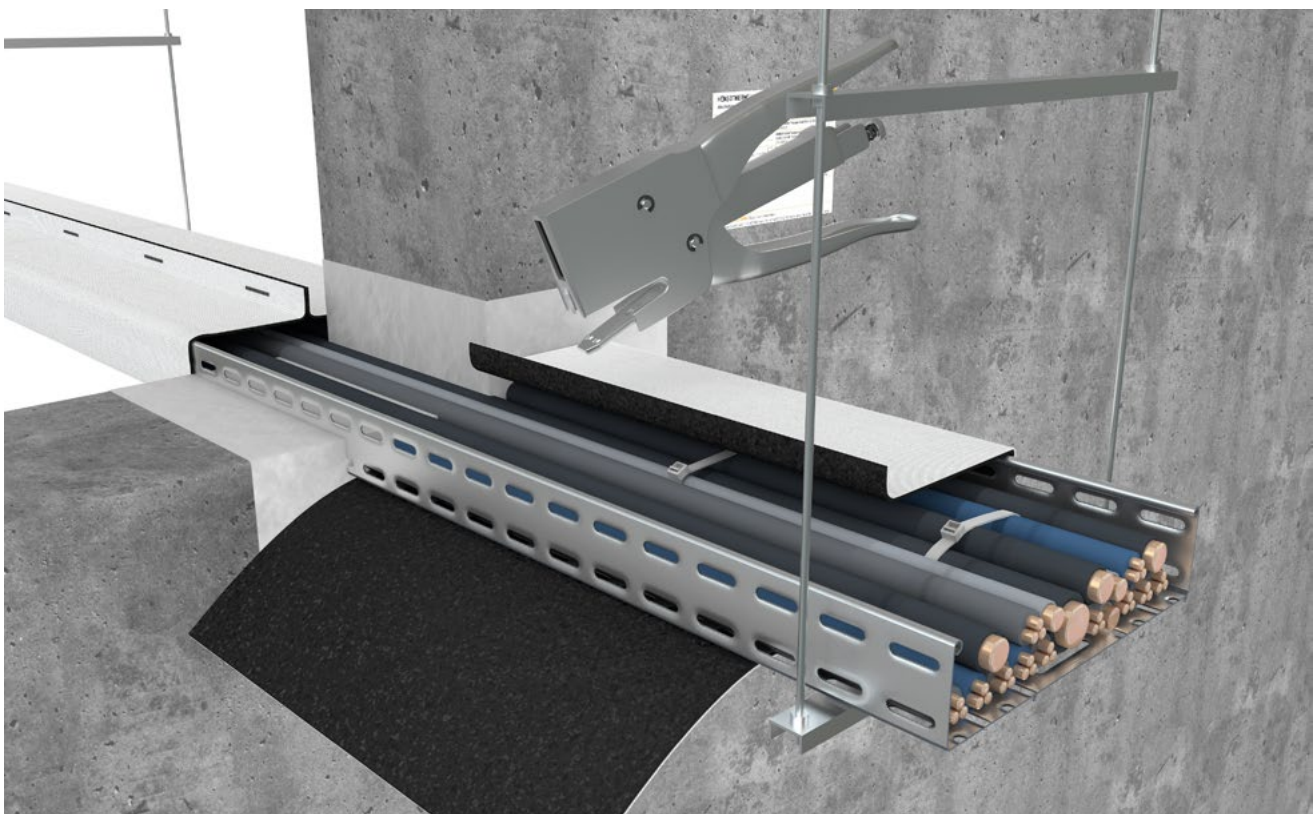
Das **HENSOTHERM® 7 KS Gewebe 1000 E** ist nach EN 1366-3 für die vorübergehende und dauerhafte Abschottung von elektrischen Leitungen, Elektroinstallationsrohren und Kabeltragkonstruktionen für eine Feuerwiderstandsdauer bis 120 Minuten klassifiziert (siehe ETA 22/0125), um die Brandsicherheit von Massivwandkonstruktionen wiederherzustellen, die mit Öffnungen für Versorgungsleitungen versehen sind.

Anwendungen

Belegung	Leitungen	max. Ø [mm]
	Kabel	≤ 80,0
	Kabelbündel	≤ 100,0
	EIR / Flexrohr	≤ 20,0
	Kabeltrassen	≤ 400,0

Technische Details

Zulassung / ETA	ETA 22/0125
Geprüft nach	Prüfung gemäß EN 1366-3
Feuerwiderstandsdauer	EI 120
Untergrund	Massivwände
Mindestdicke des Bauteils	Massivwände: ≥ 10 cm
Ringspaltverschluss	Gipsspachtel



TECHNISCHE INFORMATIONEN

Brandschutzabschottungen von elektrische Leitungen in Kabeltragsystemen (Kabeltrassen)

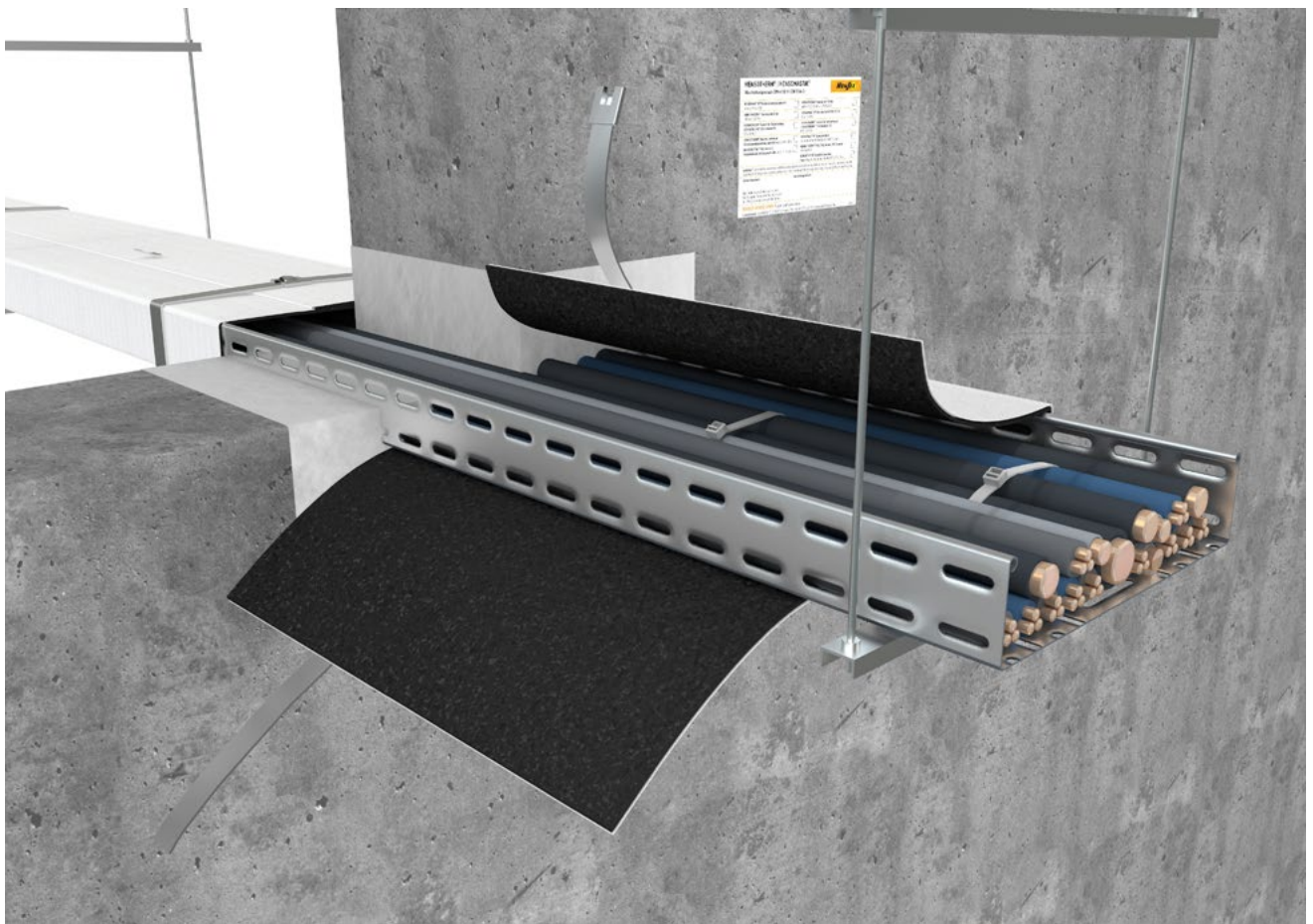
1. Konstruktionsangaben

Konstruktionselement: Die Wand muss eine Mindeststärke von 100 mm aufweisen und aus Beton, Porenbeton oder Mauerwerk mit einer Mindestdichte von 650 kg/m³ bestehen. Die Tragkonstruktion muss gemäß EN 13501-2 für die erforderliche Feuerwiderstandsdauer eingestuft sein.

Abschottung: Der Ringspalt um die Kabelanlagen wird zunächst über die gesamte Bauteiltiefe vollständig mit Gips verfüllt. Das **HENSOTHERM® 7 KS Gewebe 1000 E** wird in mindestens 500 mm breiten Streifen beidseitig auf Stoß an die Wand herangeführt und von außen um das Kabeltragsystem (Kabeltrasse) gewickelt. Längs- und Querstöße müssen sich mindestens 4 cm überlappen. Die Fixierung erfolgt beidseitig mit jeweils mindestens drei metallenen Kabelbindern, Spannbändern oder verzinkten Wickeldrähten (≥ 0,6 mm).

Alternativ: Die Enden des **HENSOTHERM® 7 KS Gewebe 1000 E** auf der Oberseite mittig der Kabeltrasse gegeneinander legen und mit einem Zangenhefter oder Druckluft-Heftzange durch Klammern mindestens alle 10 cm dauerhaft fixieren. Der Abstand der Klammern von den Enden des **HENSOTHERM® 7 KS Gewebe 1000 E** muss dabei min. 2 cm betragen.

Die Kabelanlagen müssen in einem Abstand von höchstens 250 mm von beiden Seiten der Wand abgestützt werden.



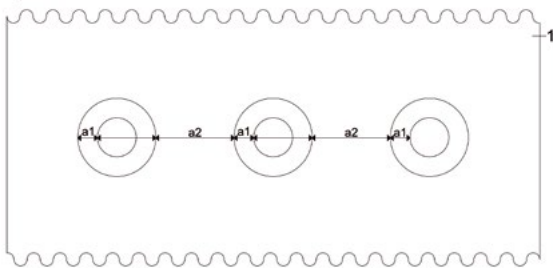
1.1. Elektrische Leitungen, EIR mit HENSOTHERM® 7 KS Gewebe 1000 E

Rohr / Leitung	Maximaler Durchmesser einzelnes EIR [mm]	Maximaler Durchmesser Kabelbündel [mm]	Maximaler Durchmesser Einzelkabel [mm]	Klassifizierung
Elektrische Leitungen auf Kabeltrassen/-tragkonstruktionen bis 400 mm Breite	-	100	80	EI 120
Elektrische Leitungen in flexiblen Elektro-Installations-Rohre (EIR) auf Kabeltrassen/-tragkonstruktionen bis 400 mm Breite	20	20	20	EI 120 C/C

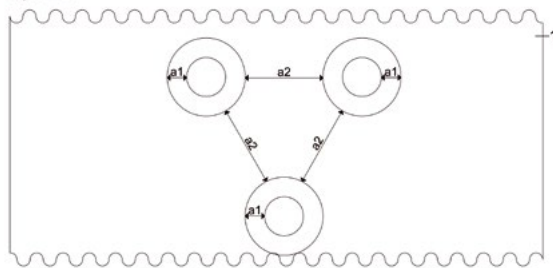
TECHNISCHE INFORMATIONEN

Zulässige Abstände

Option 1



Option 2



1: Tragkonstruktion, a1: Ringspalt, a2: Abstand zwischen den Leitungen/Abschottungen

Der zulässige Mindestabstand zwischen den Leitungen (a2) beträgt 0 mm. Der Ringspalt (a1) beträgt nominell 0 mm, wobei der verbleibende Raum vollständig über die gesamte Bauteiltiefe mit Gipsmörtel verfüllt wird. Die Leitungen und Kabeltragkonstruktionen müssen in einem Abstand von höchstens 250 mm von beiden Seiten der Wand abgestützt werden.

Zulässige Abstände der Abschottungen zu anderen Öffnungen oder Einbauten:

Andere Abschottungen:

Mindestabstand ≥ 20 cm, sofern eine oder beide benachbarten Öffnungen größer als 40 x 40 cm sind, ansonsten ≥ 10 cm.

Andere Öffnungen oder Einbauten:

Mindestabstand ≥ 20 cm, sofern eine oder beide benachbarten Öffnungen größer als 40 x 40 cm sind, ansonsten ≥ 10 cm

Nachbelegung

Nachträgliche Änderungen an elektrischen Leitungen und Tragkonstruktionen durch Nachbelegung oder Belegungsänderung, die mit dem **HENSOTHERM® 7 KS Gewebe 1000 E** umwickelt oder abgeschottet wurden, sind gestattet. Bei der Öffnung der Brandschutzbandagen ist darauf zu achten, dass das **HENSOTHERM® 7 KS Gewebe 1000 E** nicht beschädigt wird. Beschädigte Zuschnitte sind ggf. auszutauschen. Insbesondere ist darauf zu achten, dass die einzelnen Zuschnitte aus **HENSOTHERM® 7 KS Gewebe 1000 E** sich an den Längs- und Querstößen weiterhin mindestens 4 cm überlappen und dass keine Fugen oder Spalten entstanden sind.

Nach der durchgeführten Nachbelegung ist der bestimmungsgemäße Zustand des Systems wieder herzustellen. Die Vorgaben der ETA / Montageanleitung sind einzuhalten.

Nutzung und Inspektion

Die brandschutztechnischen Eigenschaften von Brandschutzbandagen und Brandabschottungen mit dem **HENSOTHERM® 7 KS Gewebe 1000 E** sind nur dann über die Nutzungsdauer gesichert, wenn das System in einem ordnungsgemäßen Zustand gehalten wird. Alle nachträglich beschädigten oder veränderten Brandschutzbandagen und Brandabschottungen sind ausschließlich mit **HENSOTHERM® 7 KS Gewebe 1000 E** instand zu setzen.

Entsorgung

Die Materialien im **HENSOTHERM® 7 KS Gewebe 1000 E** sind wie Farb- und Lackabfälle zu behandeln. Die jeweiligen nationalen Gesetze und Vorschriften sind zu beachten.

Arbeitssicherheit

Die Anwendungskategorie des **HENSOTHERM® 7 KS Gewebe 1000 E** bezüglich BWR 3 (Hygiene, Gesundheit und Umwelt) ist IA1, S/W3. Alle Produkte sind gemäß den geltenden lokalen und nationalen Vorschriften zu verwenden. Siehe Sicherheitsdatenblatt für weitere Informationen!

TECHNISCHE INFORMATIONEN

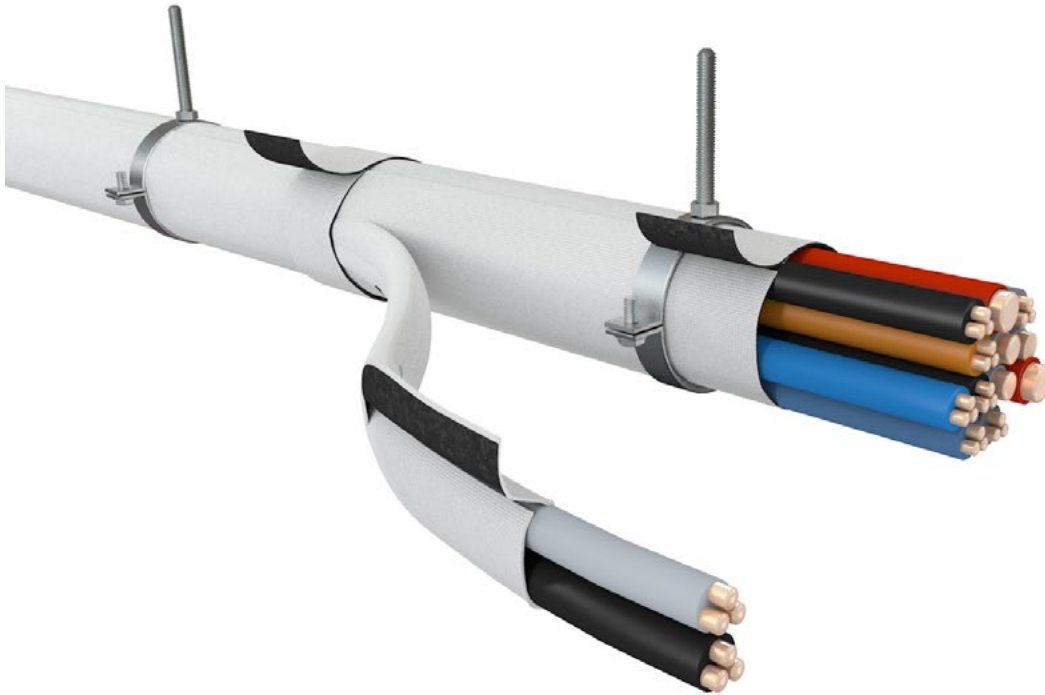
Weitere Anwendungsmöglichkeiten als Brandschutzbandage für elektrische Leitungen und Kabeltragsysteme

Um Brandgefahren auszuschließen oder zu reduzieren, können elektrische Leitungen (Kabel), Leitungsanlagen und Kabeltragkonstruktionen (Kabeltrassen) mit einer flexiblen Brandschutzbandage aus **HENSOTHERM® 7 KS Gewebe 1000 E** umhüllt werden.

HENSOTHERM® 7 KS Gewebe 1000 E kann hierfür als vollflächige Kabelumhüllung im Innen- und geschützten Außenbereich verwendet werden und die Entstehung von Kabelbränden hemmen, indem sie den Abbrand der Kabelmäntel und -isolierungen reduziert. Die **HENSOTHERM® 7 KS** Brandschutzbeschichtung schäumt bei Temperaturen ab ca. 150 °C stark auf und verschließt Hohlräume um die Kabel mit einer Isolierschicht, sodass das Feuer erlischt.

Die vollständige Umhüllung von elektrische Leitungen (Kabel), Leitungsanlagen und Kabeltragkonstruktionen (Kabeltrassen) mit **HENSOTHERM® 7 KS Gewebe 1000 E** kann zudem die Rauchgasfreisetzung durch Kapselung der toxischen Brandgase reduzieren.

Elektrische Leitungen (Einzelkabel und Kabelbündel) ohne Kabeltragsysteme (Kabeltrassen)



1. **HENSOTHERM® 7 KS Gewebe 1000 E** mit Schere oder Messer auf die benötigte Breite und Länge zuschneiden. Achtung, erforderliche Überlappung ≥ 4 cm sowie ggf. Reserve für mögliche Nachinstallationen berücksichtigen!
2. Die Einzelkabel, Kabelbündel oder EIR/Flexrohre mit der unbeschichteten (weißen) Seite nach außen und der beschichteten (grauschwarzen) Seite nach innen so umwickeln, sodass diese vollständig umhüllt sind. Die einzelnen Zuschnitte aus **HENSOTHERM® 7 KS Gewebe 1000 E** müssen sich dabei an den Längs- und Querstößen mindestens 4 cm überlappen.
3. Das **HENSOTHERM® 7 KS Gewebe 1000 E** mindestens alle 40cm mit einem metallenen Kabelbinder, Spannband oder verzinktem Wickeldraht ($\geq 0,6$ mm) fixieren. Das **HENSOTHERM® 7 KS Gewebe 1000 E** ist so eng um die Kabel oder Kabelbündel zu wickeln und ggf. mit zusätzlichen Bändern zu fixieren, dass keine Fugen oder Spalten entstehen, insbesondere in Bereichen von Anschlüssen, Abzweigungen, engen Kurven, Abhängungen oder Befestigungen.

Optional: Die Enden des **HENSOTHERM® 7 KS Gewebe 1000 E** auf jeder Seite gegeneinander legen und mit einem Zangenhefter oder Druckluft-Heftzange durch Klammern mindestens alle 10cm dauerhaft fixieren. Der Abstand der Klammern von den Enden des **HENSOTHERM® 7 KS Gewebe 1000 E** muss dabei min. 2 cm betragen.

Optional: Bei einseitiger Abdeckung von elektrischen Leitungen, die auf massiven mineralischen Untergründen verlaufen, darf das **HENSOTHERM® 7 KS Gewebe 1000 E** auch mit metallischen Schienen und Schrauben an Wänden und Decken befestigt werden.

TECHNISCHE INFORMATIONEN

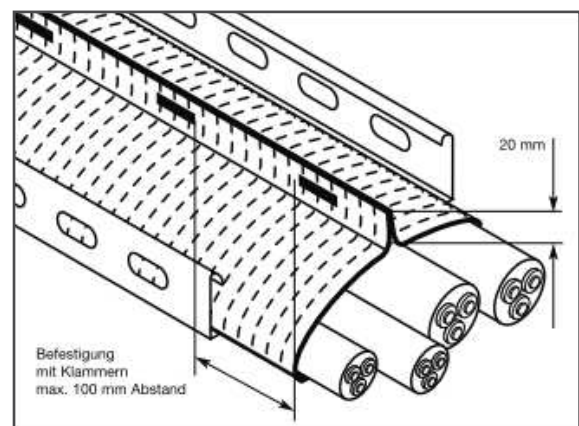
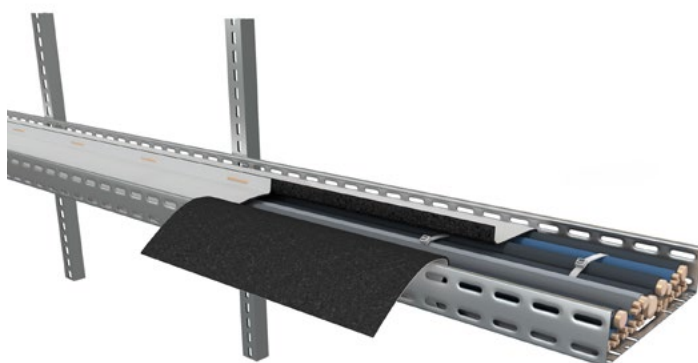
Elektrische Leitungen in Kabeltragsystemen (Kabeltrassen) innenliegend bzw. vor Verlegung der Leitungen



Bei rechtzeitiger Planung kann das **HENSOTHERM® 7 KS Gewebe 1000 E** bereits vor der Verlegung der Kabel vorinstalliert werden.

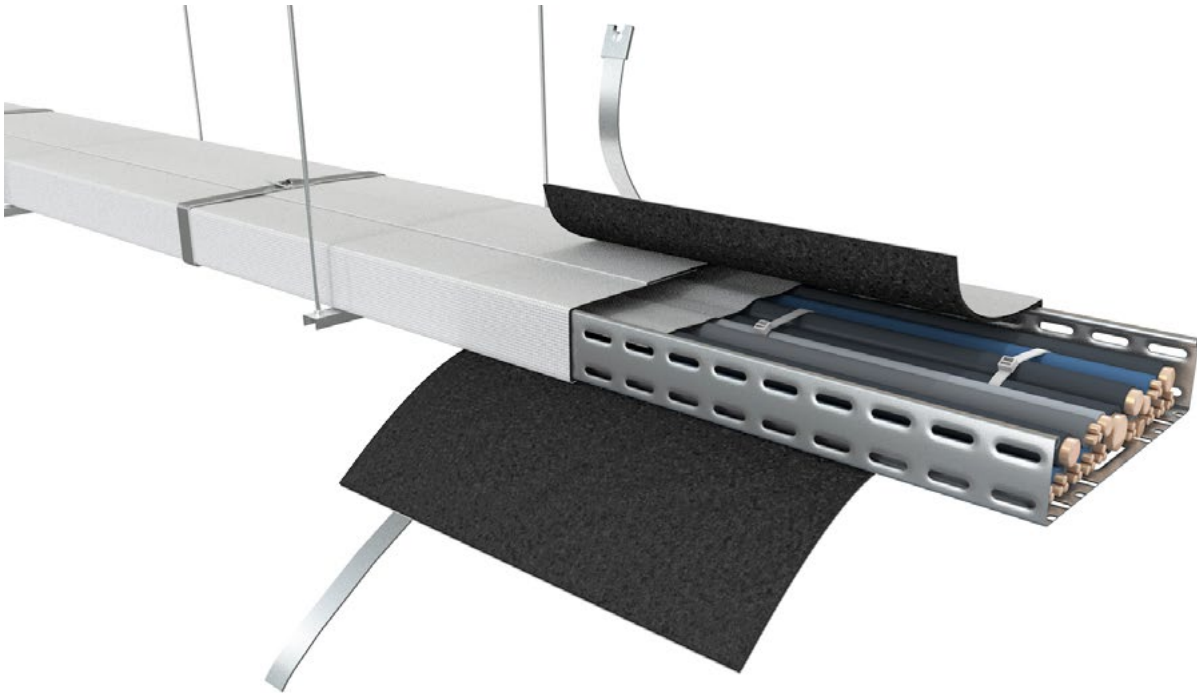
1. **Optional:** Metallene Kabelbinder, Spannbänder oder verzinkte Wickeldrähte ($\geq 0,6$ mm) im Abstand ≤ 40 cm in die Kabeltrasse einlegen.
2. **HENSOTHERM® 7 KS Gewebe 1000 E** mit Schere oder Messer auf die benötigte Breite und Länge zuschneiden. Achtung, erforderliche Überlappung ≥ 4 cm sowie ggf. Reserve für mögliche Nachinstallationen berücksichtigen!
3. Das **HENSOTHERM® 7 KS Gewebe 1000 E** mit der unbeschichteten (weißen) Seite nach außen und der beschichteten (grauschwarzen) Seite nach innen zu den Leitungen in die Kabeltrasse einlegen oder unter bereits verlegte Leitungen schieben. Die einzelnen Zuschnitte aus **HENSOTHERM® 7 KS Gewebe 1000 E** müssen sich dabei an den Längs- und Querstößen mindestens 4 cm überlappen.
4. Die Leitungen verlegen, darauf achten, dass die Überlappung der Wickel aus **HENSOTHERM® 7 KS Gewebe 1000 E** nicht verschoben und eingehalten wird.
5. Das **HENSOTHERM® 7 KS Gewebe 1000 E** mindestens alle 40 cm mit einem metallenen Kabelbinder, Spannbänder oder verzinktem Wickeldraht ($\geq 0,6$ mm) fixieren. Das **HENSOTHERM® 7 KS Gewebe 1000 E** ist so eng um die Kabel oder Kabelbündel zu wickeln und ggf. mit zusätzlichen Bändern zu fixieren, dass keine Fugen oder Spalten entstehen, insbesondere in Bereichen von Anschlüssen, Abzweigungen, engen Kurven, Abhängungen oder Befestigungen.

Optional: Die Enden des **HENSOTHERM® 7 KS Gewebe 1000 E** auf der Oberseite mittig der Leitungen gegeneinander legen und mit einem Zangenhefter oder Druckluft-Heftzange durch Klammern mindestens alle 10 cm dauerhaft fixieren. Der Abstand der Klammern von den Enden des **HENSOTHERM® 7 KS Gewebe 1000 E** muss dabei min. 2 cm betragen.

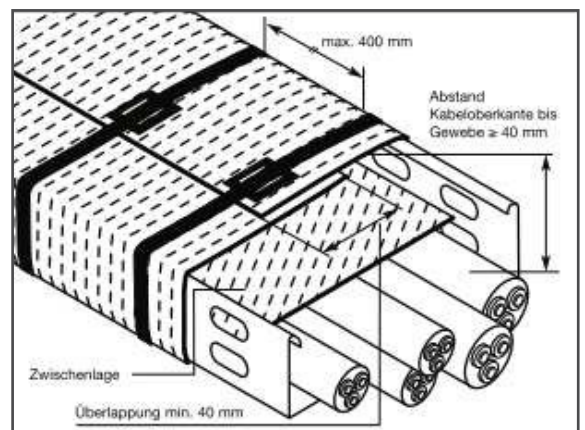
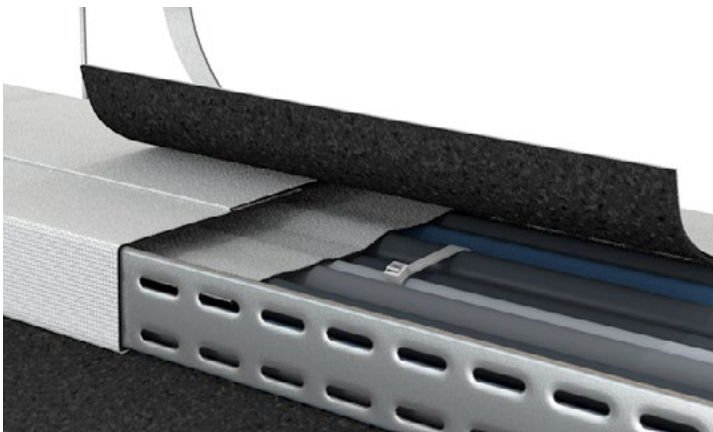


TECHNISCHE INFORMATIONEN

Elektrische Leitungen in Kabeltragsystemen (Kabeltrassen), komplette Umhüllung



1. **HENSOTHERM® 7 KS Gewebe 1000 E** mit Schere oder Messer auf die benötigte Breite und Länge zuschneiden. Achtung, erforderliche Überlappung ≥ 4 cm sowie ggf. Reserve für mögliche Nachinstallationen berücksichtigen!
2. Das **HENSOTHERM® 7 KS Gewebe 1000 E** mit der unbeschichteten (weißen) Seite nach außen und der beschichteten (grauschwarzen) Seite nach innen um die Kabeltrassen wickeln. Die einzelnen Zuschnitte aus **HENSOTHERM® 7 KS Gewebe 1000 E** müssen sich dabei an den Längs- und Querstößen mindestens 4 cm überlappen. Faustformel für Zuschnitt: $2 \times \text{Breite cm} + 2 \times \text{Höhe cm}$ der Kabeltrasse + mind. 4 cm Überlappung.
3. Bei nur geringer Belegung und dadurch bedingten Bereichen mit Abständen zwischen Leitungen und Bandage ≥ 4 cm muss eine zusätzliche Lage **HENSOTHERM® 7 KS Gewebe 1000 E** in der Breite der Kabeltrasse über den Leitungen eingelegt werden.



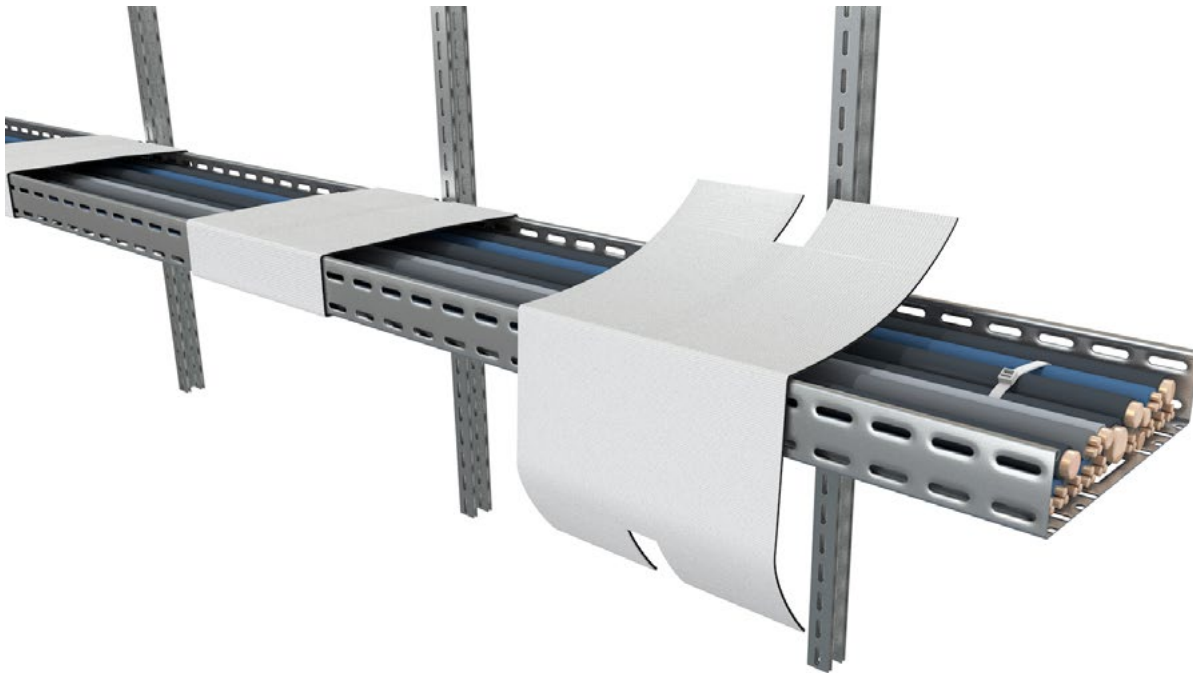
4. Das **HENSOTHERM® 7 KS Gewebe 1000 E** mindestens alle 40cm mit einem metallenen Kabelbinder, Spannband oder verzinktem Wickeldraht ($\geq 0,6$ mm) fixieren. Das **HENSOTHERM® 7 KS Gewebe 1000 E** ist so eng um die Kabeltrassen zu wickeln und ggf. mit zusätzlichen Bändern zu fixieren, dass keine Fugen oder Spalten entstehen, insbesondere in Bereichen von Anschlüssen, Abzweigungen, engen Kurven, Abhängungen oder Befestigungen.

Optional: Die Enden des **HENSOTHERM® 7 KS Gewebe 1000 E** auf der Oberseite mittig der Kabeltrasse gegeneinander legen und mit einem Zangenhefter oder Druckluft-Heftzange durch Klammern mindestens alle 10 cm dauerhaft fixieren. Der Abstand der Klammern von den Enden des **HENSOTHERM® 7 KS Gewebe 1000 E** muss dabei min. 2 cm betragen.

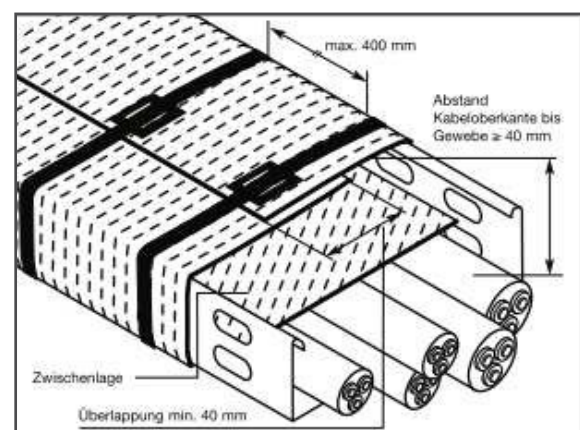
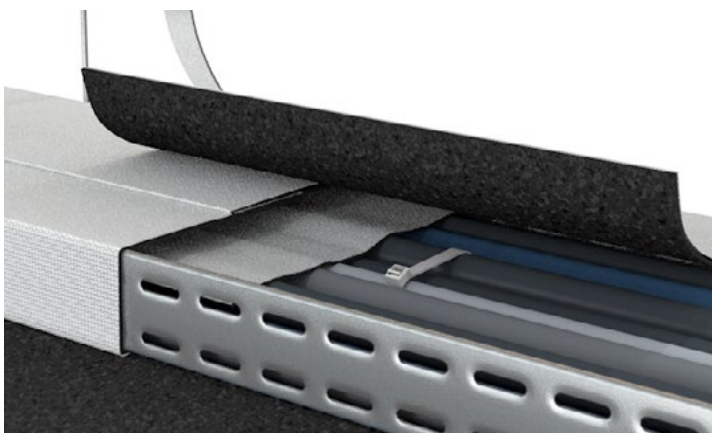


TECHNISCHE INFORMATIONEN

Elektrische Leitungen in Kabeltragsystemen (Kabeltrassen), montiert mit Ausleger, komplette Umhüllung



1. Bei elektrischen Leitungen in vertikalen Kabelanlagen (Steigtrassen) werden zunächst mindestens 10 cm breite Streifen aus **HENSOTHERM® 7 KS Gewebe 1000 E** mit Schere oder Messer zugeschnitten und mit passenden Aussparungen für die Kabelklemmen und Profilschienen versehen. Die Fixierung der Streifen erfolgt mit metallenen Spannband oder verzinktem Wickeldraht ($\geq 0,6$ mm).
2. Anschließend **HENSOTHERM® 7 KS Gewebe 1000 E** mit Schere oder Messer auf die benötigte Breite und Länge zuschneiden. Achtung, erforderliche Überlappung ≥ 4 cm aller Streifen sowie ggf. Reserve für mögliche Nachinstallationen berücksichtigen!
3. Das **HENSOTHERM® 7 KS Gewebe 1000 E** mit der unbeschichteten (weißen) Seite nach außen und der beschichteten (grauschwarzen) Seite nach innen um die komplette Kabeltrasse oder die Leitungen wickeln. Die einzelnen Zuschnitte aus **HENSOTHERM® 7 KS Gewebe 1000 E** müssen sich dabei an den Längs- und Querstößen mindestens 4 cm überlappen. Faustformel für Zuschnitt: $2 \times \text{Breite cm} + 2 \times \text{Höhe cm der Kabeltrasse} + \text{mind. } 4 \text{ cm Überlappung}$.
4. Bei nur geringer Belegung und dadurch bedingten Bereichen mit Abständen zwischen Leitungen und Bandage ≥ 4 cm muss eine zusätzliche Lage **HENSOTHERM® 7 KS Gewebe 1000 E** in der Breite der Kabeltrasse über den Leitungen eingelegt werden.

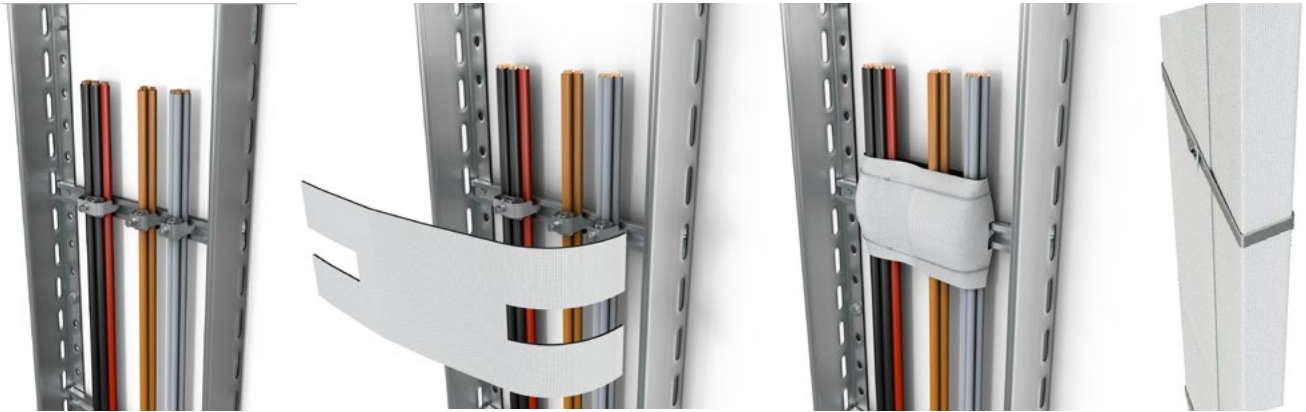


5. Das **HENSOTHERM® 7 KS Gewebe 1000 E** mindestens alle 40 cm mit einem metallenen Kabelbinder, Spannband oder verzinktem Wickeldraht ($\geq 0,6$ mm) fixieren. Das **HENSOTHERM® 7 KS Gewebe 1000 E** ist so eng um die Kabeltrassen bzw. Leitungen zu wickeln und ggf. mit zusätzlichen Bändern zu fixieren, dass keine Fugen oder Spalten entstehen, insbesondere in Bereichen von Anschlüssen, Abzweigungen, engen Kurven, Abhängungen oder Befestigungen.

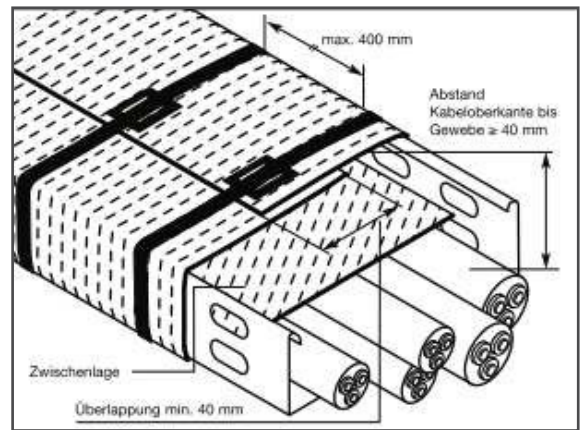
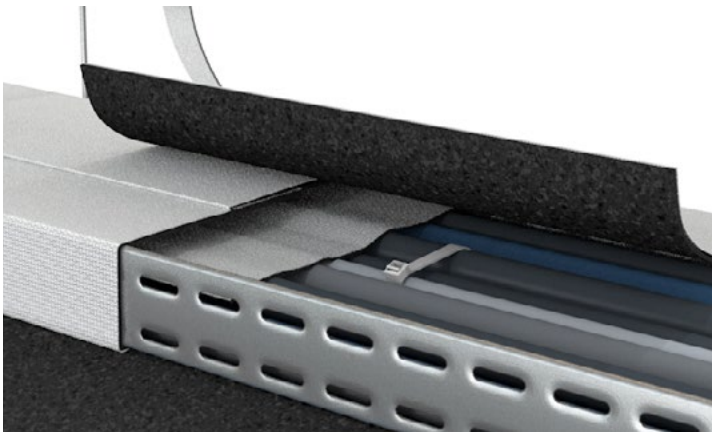
Optional: Die Enden des **HENSOTHERM® 7 KS Gewebe 1000 E** auf der Oberseite mittig der Kabeltrasse gegeneinander legen und mit einem Zangenhefter oder Druckluft-Heftzange durch Klammern mindestens alle 10 cm dauerhaft fixieren. Der Abstand der Klammern von den Enden des **HENSOTHERM® 7 KS Gewebe 1000 E** muss dabei min. 2 cm betragen.

TECHNISCHE INFORMATIONEN

Elektrische Leitungen in Steigtrassen



1. Bei elektrischen Leitungen in vertikalen Kabelanlagen (Steigtrassen) werden zunächst mindestens 10 cm breite Streifen aus **HENSOTHERM® 7 KS Gewebe 1000 E** mit Schere oder Messer zugeschnitten und mit passenden Aussparungen für die Kabelklemmen und Profilschienen versehen. Die Fixierung der Streifen erfolgt mit metallenen Spannband oder verzinktem Wickeldraht ($\geq 0,6$ mm).
2. Anschließend **HENSOTHERM® 7 KS Gewebe 1000 E** mit Schere oder Messer auf die benötigte Breite und Länge zuschneiden. Achtung, erforderliche Überlappung ≥ 4 cm aller Streifen sowie ggf. Reserve für mögliche Nachinstallationen berücksichtigen!
3. Das **HENSOTHERM® 7 KS Gewebe 1000 E** mit der unbeschichteten (weißen) Seite nach außen und der beschichteten (grauschwarzen) Seite nach innen um die komplette Kabeltrasse oder die Leitungen wickeln. Die einzelnen Zuschnitte aus **HENSOTHERM® 7 KS Gewebe 1000 E** müssen sich dabei an den Längs- und Querstößen mindestens 4 cm überlappen. Faustformel für Zuschnitt: $2 \times \text{Breite cm} + 2 \times \text{Höhe cm der Kabeltrasse} + \text{mind. } 4 \text{ cm Überlappung}$.
4. Bei nur geringer Belegung und dadurch bedingten Bereichen mit Abständen zwischen Leitungen und Bandage ≥ 4 cm muss eine zusätzliche Lage **HENSOTHERM® 7 KS Gewebe 1000 E** in der Breite der Kabeltrasse über den Leitungen eingelegt werden.



5. Das **HENSOTHERM® 7 KS Gewebe 1000 E** mindestens alle 40 cm mit einem metallenen Kabelbinder, Spannband oder verzinktem Wickeldraht ($\geq 0,6$ mm) fixieren. Das **HENSOTHERM® 7 KS Gewebe 1000 E** ist so eng um die Kabeltrassen bzw. Leitungen zu wickeln und ggf. mit zusätzlichen Bändern zu fixieren, dass keine Fugen oder Spalten entstehen, insbesondere in Bereichen von Anschlüssen, Abzweigungen, engen Kurven, Abhängungen oder Befestigungen.

Optional: Die Enden des **HENSOTHERM® 7 KS Gewebe 1000 E** auf der Oberseite mittig der Kabeltrasse gegeneinander legen und mit einem Zangenhefter oder Druckluft-Heftzange durch Klammern mindestens alle 10 cm dauerhaft fixieren. Der Abstand der Klammern von den Enden des **HENSOTHERM® 7 KS Gewebe 1000 E** muss dabei min. 2 cm betragen. Elektrische Leitungen in Steigtrassen

Für die Beantwortung Ihrer Fragen steht Ihnen unsere Technische Beratung gern zur Verfügung.
Weitere Informationen zum Download erhalten Sie auf: www.rudolf-hensel.de

Die vorstehenden Informationen entsprechen dem letzten Stand unserer technischen Prüfungen und Erfahrungen bei der Verwendung dieses Produktes. Der Käufer/Anwender ist dadurch nicht von seiner Verpflichtung entbunden, unsere Materialien in eigener Verantwortung auf ihre Eignung für den vorgesehenen Verwendungszweck unter den jeweiligen Objektbedingungen fachgerecht zu prüfen. Aus der Verwendung dieses Produktes zu anderen Zwecken oder in anderer als der hier beschriebenen Weise ohne unsere vorherige schriftliche Zustimmung, können aus dadurch entstandenen Schäden keine rechtlichen Ansprüche gegen uns erhoben werden. Da wir keinen Einfluss auf die Objektbedingungen und die unterschiedlichen Faktoren haben, die die Verarbeitung und Verwendung unseres Produktes beeinflussen können, kann eine Gewährleistung eines Arbeitsergebnisses oder eine Haftung, aus welchem Rechtsverhältnis auch immer, weder aus diesen Informationen, noch aus einer mündlichen Beratung durch einen unserer Mitarbeiter begründet werden, es sei denn, dass uns insoweit Vorsatz oder grobe Fahrlässigkeit zur Last fällt. Im Übrigen gelten unsere Allgemeinen Geschäftsbedingungen (www.rudolf-hensel.de/agb). Es gilt das jeweils aktuelle Technische Merkblatt, anzufordern bei der Rudolf Hensel GmbH oder herunter zu laden unter www.rudolf-hensel.de. © Rudolf Hensel GmbH



RUDOLF HENSEL GMBH

Lack- und Farbenfabrik

Lauenburger Landstraße 11
21039 Börnsen | Germany

Tel. +49 40 72 10 62-10
Fax +49 40 72 10 62-52

E-Mail: kontakt@rudolf-hensel.de
Internet: www.rudolf-hensel.de

Durchwahlnummern:
Auftragsannahme: -40

Technische Beratung/Verkauf
D/A/CH: -44, International: -48

