

Multiwrap

Brandwerend band

Europese
Technische Beoordeling
ETA 23/0054



Technisch Datablad

MULCOL
INTERNATIONAL

Inhoudsopgave

Productspecificatie	3
■ Voordelen	
■ Toepassingsgebied	
■ Verpakking	
1. Technische gegevens	4
2. Akoestische eigenschappen	4
3. Prestatieoverzichten	5
4. Actueel geteste oplossingen	6
5. Buis- en leidingisolaties (configuratie)	7
6. Toegestane isolatiematerialen	7
7. Beugeling buis- en leidingdoorvoeren	7
8. Montagehandleiding	8
9. Testconfiguratie	9
10. Eigenschappen bouwelementen	10
11. Beschikbare documenten	10

Multiwrap

Brandwerend band



Brandwerendheid
≤ 240 minuten



Funcatiebehoud
25 jaar

Brandwerend band

Multiwrap is een op grafiet gebaseerde band op rol, voor het brandwerend afdichten van brandbare buizen en isolaties. De Multiwrap zorgt voor een brandwerende afdichting naar aangrenzende ruimtes. Multiwrap reageert bij hitte en sluit openingen die ontstaan door het wegsmelten van kunststof buizen of brandbare isolatie.

Multiwrap maakt deel uit van het Mulcol® Penetration Seal System

Voordelen

- ✓ Brandwerendheid ≤ 240 minuten
- ✓ CE-gecertificeerd
- ✓ Milieu- en gebruiksvriendelijk
- ✓ Snel en eenvoudig te installeren
- ✓ Ideaal bij geringe montageruimte
- ✓ Halogeenvrij
- ✓ 25 jaar functiebehoud

Toepassingsgebied

- ✓ Massieve vloeren, steen en hout
- ✓ Massieve wanden, steen en hout
- ✓ Lichte scheidingswanden
- ✓ In combinatie met Multimortar en Multimastic C brandschotten
- ✓ Kunststof buizen tot Ø 160 mm
- ✓ Metalen leidingen met brandbare isolatie

Verpakking

	Afmeting	Doos	Omdoos	Pallet	Artikelnummer
Rol	10000 x 50 x 1,8 mm	1 stuk	8 stuks	480 stuks	207001050

1. Technische gegevens

EAN-code	8719324470209
Conditie	Klaar voor gebruik
Kleur	Antraciet
Houdbaarheid	Niet van toepassing
Transport- opslagtemperatuur	5 °C tot +30 °C (droog opslaan in de originele verpakking)
Toepassingstemperatuur	0 °C tot +50 °C
Temperatuurweerstand	0 °C tot +80 °C
Grafietgewicht	1.3 kg/m ² per mm dikte
Grafietdichtheid	1300 kg/m ³
Gebruikscategorie ¹⁾	Type Y1 conform EAD 350454-00-1104
Akoestische eigenschappen	Rw 28 dB (Bij montage i.c.m. Multimastic FB systeem) Rw 37 dB (Bij montage i.c.m. Multimortar)
Brandklasse	C-s1,d0 conform EN 13501-1
Goedkeuringen	ETA rapport 23/0054
Functiebehoud	25 jaar
Naadafwerking	Multimastic SP, Multimortar of Multimastic C systeem
Grote sparingen	Multimastic C systeem of Multimortar

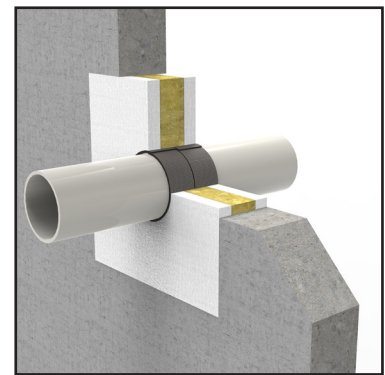
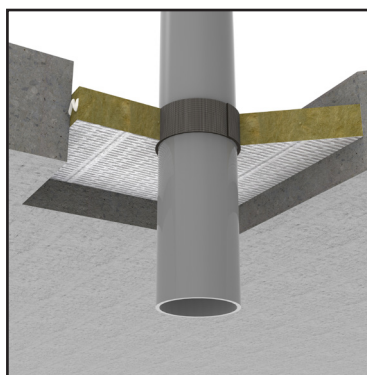
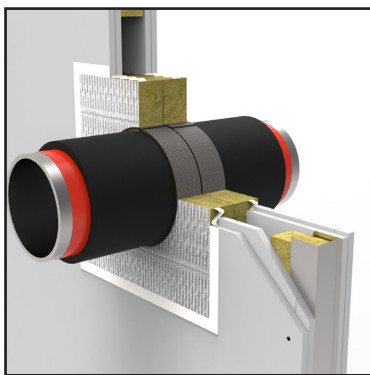
¹⁾ Toelaatbare omgevingsomstandigheden

Bedoeld voor gebruik bij temperaturen onder 0 °C met blootstelling aan UV maar geen blootstelling aan regen (TR 024, type Y1).

2. Akoestische eigenschappen

De geluidsisolatiewaarde geldt alleen voor het afdichtmiddel en niet voor andere elementen in de bouwconstructie.

- ✓ Multiwrap geïnstalleerd in Multimastic FB systeem (steenwol schotten): Rw 28 dB
- ✓ Multiwrap geïnstalleerd in Multimortar (brandwerende mortel): Rw 37 dB



3. Prestatieoverzichten

Multiwrap in Multimastic FB systeem

Mulcol product	Type doorvoering	Afmeting ø (mm)	Isolatie type	Constructie			Classificatie minuten
				FW-100	MW-100	MV-150	
Multiwrap in Multimastic FB systeem	Kunststof buizen ⁽¹⁾	≤ 110	n.v.t.			✓	≤ EI 120-U/C
		≤ 125		✓	✓		≤ EI 90-U/C
		≤ 160		✓	✓		≤ EI 90-U/C
	Geluidsarme buizen ⁽²⁾	≤ 110				✓	≤ EI 240-U/U
		≤ 125				✓	≤ EI 240-U/C
		≤ 160		✓	✓		≤ EI 120-U/U
	Vezel composiet buizen ⁽³⁾	≤ 110		✓	✓		≤ EI 120-U/C
	Koper, gietijzer en stalen leidingen	≤ 324	Elastomeer ⁽⁴⁾	✓	✓		≤ EI 120-C/U
		≤ 168				✓	

Multiwrap in Multimortar systeem

Mulcol product	Type doorvoering	Afmeting ø (mm)	Isolatie type	Constructie			Classificatie minuten
				FW-100	MW-100	MV-150	
Multiwrap in Multimortar systeem	Kunststof buizen ⁽¹⁾	≤ 110	n.v.t.	✓	✓		≤ EI 120-U/U
		≤ 160				✓	≤ EI 240-U/U
	Kunststof buizen ⁽¹⁾ met kabels	≤ 110		✓	✓		≤ EI 90-U/C
						✓	≤ EI 180-U/C
	Geluidsarme buizen ⁽²⁾	≤ 160			✓	≤ EI 240-U/C	
	Koper, gietijzer en stalen leidingen	≤ 324	Elastomeer ⁽⁴⁾	✓	✓		≤ EI 120-C/U
					✓	≤ EI 180-C/U	

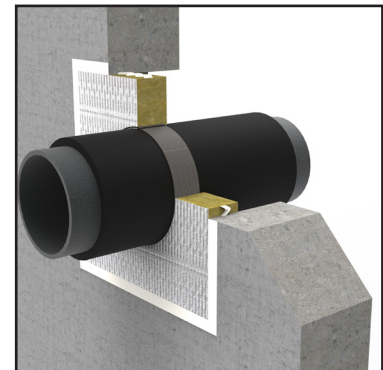
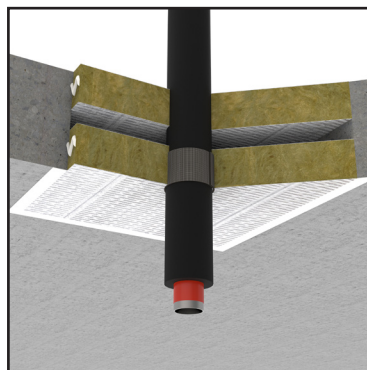
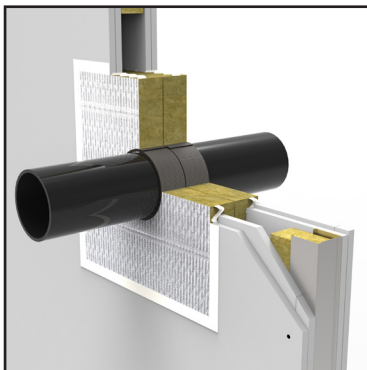
⁽¹⁾ **Toegestane kunststof buizen (of gelijkwaardig)**
PE(-HD), PE-X, ABS, SAN+PVC, PP, PVC(-U/-C) buizen

⁽²⁾ **Toegestane geluidsarme buizen (of gelijkwaardig)**
Coes PhoNoFire, Coestilen BluePower, Geberit Silent PP, Geberit Silent dB 20, Girpi Friaphon, Marley Silent, Pipelife Master 3, PhonEX AS, Poloplast POLO-KAL NG, Poloplast POLO-KAL 3S, Skolan dB, Raupiano Plus, Valsir Triplus, Wavin SiTech+, Wavin AS, DykaSono, Uponor Decibel

⁽³⁾ **Toegestane vezel composiet buizen (of gelijkwaardig)**
Aquatechnik Fusio PP-R 80, Aquatechnik Fusio PP-RCT, Aquatherm Blue-S, Aquatherm Blue-MF, Aquatherm Red-MF, Aquatherm Green-MF, Aquatherm Green-MS, Aquatherm Lilac-S, Aquatherm Grey-MS en Aquatherm Orange M, Bänninger PP-R, Bänninger Climatec PP-RCT en Bänninger Watertec PP-RCT

⁽⁴⁾ **Toegestane elastomeer isolatietypes (of gelijkwaardig)**
- Reaction to fire class ≤ B-s1, d0 - bijv. ArmaFlex Ultima, Kaiflex KK Plus S1
- Reaction to fire class ≤ B-s2, d0 - bijv. ArmaFlex AF EVO, Kaiflex KK Plus S2 / ST
- Reaction to fire class ≤ B-s3, d0 - bijv. ArmaFlex AF / XG / SH, K-Flex H
- Reaction to fire class ≤ C-s2, d0 - bijv. Kaiflex HT S2
- Reaction to fire class ≤ D-s3, d0 - bijv. ArmaFlex NH / SH / HT

De isolaties mogen ook een BL, CL of DL classificatie hebben (linear insulation)



Multiwrap direct in wand

Mulcol product	Type doorvoering	Afmeting \varnothing (mm)	Isolatie type	Constructie			Classificatie minuten
				FW-100	MW-100	MW-150	
Multiwrap direct in wand	Kunststof buizen ⁽¹⁾	≤ 110	n.v.t.	✓	✓	✓	\leq EI 120-U/C
		≤ 125				✓	\leq EI 240-U/C
		≤ 160		✓	✓	✓	\leq EI 120-U/C
				✓	✓	✓	\leq EI 90-U/C
						✓	\leq EI 240-U/C
						✓	\leq EI 90-U/C
	Kunststof buizen ⁽¹⁾ met kabels	≤ 110		✓	✓	✓	\leq EI 90-U/C
	Geluidsarme buizen ⁽²⁾	≤ 125		✓	✓	✓	\leq EI 120-U/U
		≤ 160		✓	✓	✓	\leq EI 120-U/C
		≤ 110		✓	✓	✓	\leq EI 120-U/C
	Vezel composiet buizen ⁽³⁾	≤ 110		✓	✓	✓	\leq EI 120-U/C
	Koper, gietijzer en stalen leidingen	≤ 324		Elastomeer ⁽⁴⁾	✓	✓	✓

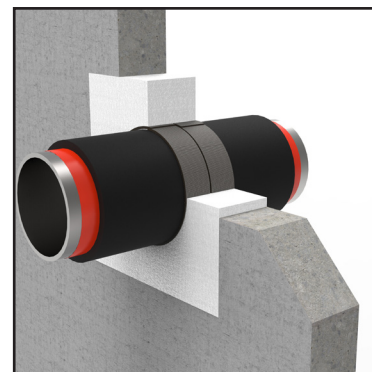
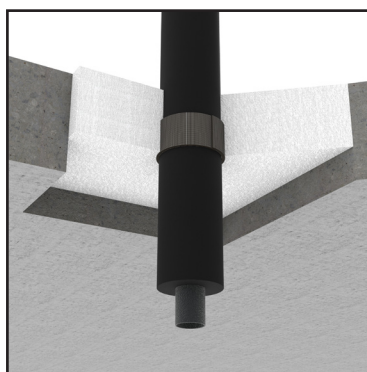
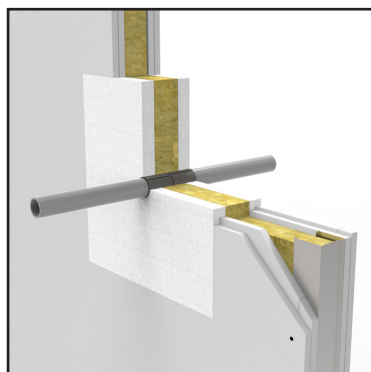
⁽¹⁾ **Toegestane kunststof buizen (of gelijkwaardig)**
PE(-HD), PE-X, ABS, SAN+PVC, PP, PVC(-U/-C) buizen

⁽²⁾ **Toegestane geluidsarme buizen (of gelijkwaardig)**
Coes PhoNoFire, Coestilen BluePower, Geberit Silent PP, Geberit Silent dB 20, Girpi Friaphon, Marley Silent, Pipelife Master 3, PhonEX AS, Poloplast POLO-KAL NG, Poloplast POLO-KAL 3S, Skolan dB, Raupiano Plus, Valsir Triplus, Wavin SiTech+, Wavin AS, DykaSono, Uponor Decibel

⁽³⁾ **Toegestane vezel composiet buizen (of gelijkwaardig)**
Aquatechnik Fusio PP-R 80, Aquatechnik Fusio PP-RCT, Aquatherm Blue-S, Aquatherm Blue-MF, Aquatherm Red-MF, Aquatherm Green-MF, Aquatherm Green-MS, Aquatherm Lilac-S, Aquatherm Grey-MS en Aquatherm Orange M, Bänninger PP-R, Bänninger Climatec PP-RCT en Bänninger Watertec PP-RCT

⁽⁴⁾ **Toegestane elastomeer isolatietypes (of gelijkwaardig)**
- Reaction to fire class \leq B-s1, d0 - bijv. ArmaFlex Ultima, Kaiflex KK Plus S1
- Reaction to fire class \leq B-s2, d0 - bijv. ArmaFlex AF EVO, Kaiflex KK Plus S2 / ST
- Reaction to fire class \leq B-s3, d0 - bijv. ArmaFlex AF / XG / SH, K-Flex H
- Reaction to fire class \leq C-s2, d0 - bijv. Kaiflex HT S2
- Reaction to fire class \leq D-s3, d0 - bijv. ArmaFlex NH / SH / HT

De isolaties mogen ook een BL, CL of DL classificatie hebben (linear insulation)



4. Actueel geteste oplossingen

Alle actuele geteste oplossingen met de Multiwrap zijn te vinden in onze **Multiselector**. Scan de QR-code of klik op de Multiselector-button om direct bij de geteste oplossing te komen voor uw project.



 **MultiSelector**

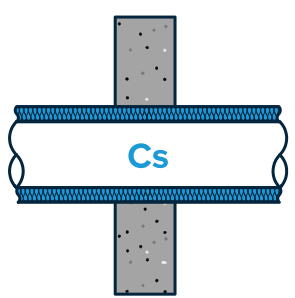
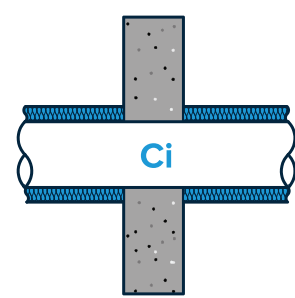
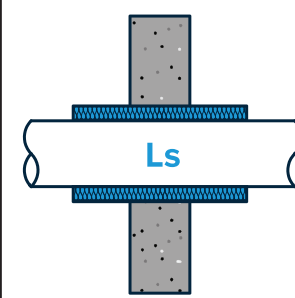
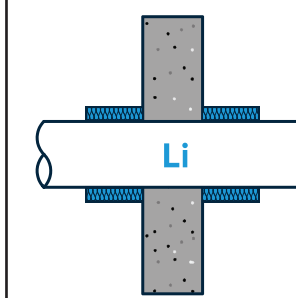
Ook is onze Multiselector te vinden in onze **Mulcol Fire Protection App**. Deze is te downloaden in de **App Store** (iOS) of **Google Play Store** (Android)



5. Buis- en leidingisolaties (configuratie)

Isolaties hebben verschillende functies en kunnen daarom op verschillende manieren rondom buizen en leidingen zijn aangebracht. Bij het brandwerend afdichten van deze buizen en leidingen dient hier rekening mee gehouden te worden.

Onderstaand de mogelijke configuraties:

Volledig geïsoleerd		Plaatselijk geïsoleerd	
Doorlopende isolatie	Doorlopende/plaatselijk onderbroken isolatie	Lokaal doorlopende isolatie	Lokaal onderbroken isolatie
 <p>Cs</p>	 <p>Ci</p>	 <p>Ls</p>	 <p>Li</p>

6. Toegestane isolatiematerialen

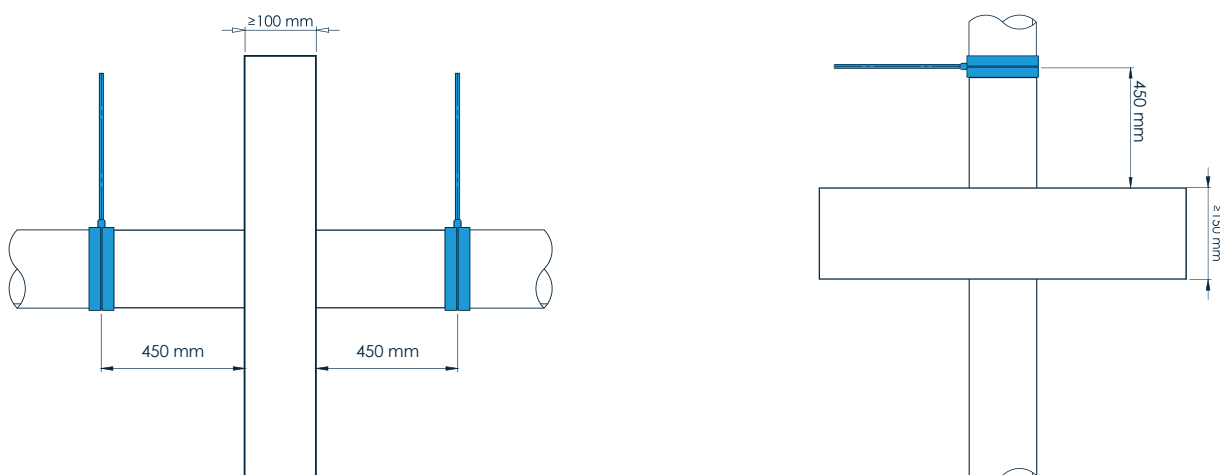
Multiwrap, brandwerende band is uitgebreid getest met een aantal isolatiematerialen; in onderstaande tabel zijn de toegestane isolatiematerialen weergegeven. Voor de principedetails verwijzen wij u door naar de Multiselectoren en ons ETA rapport: 23/0054.

Isolatietype	Buis- en leidingtypes	Toegestaan ¹⁾
Steenwol isolatie <i>Brandklasse A1, conform EN 13501-1</i>	<ul style="list-style-type: none"> ✓ Koperen leidingen ✓ Stalen leidingen (RVS) ✓ Gietijzeren leidingen 	<ul style="list-style-type: none"> ✓ Steenwol, min. 80 kg/m³ of gelijkwaardig
Elastomeer isolatie <i>Brandklasse BL-s3,d0 of B-s3,d0 tot D-s3,d0 of DL-s3,d0 conform EN 13501-1</i>	<ul style="list-style-type: none"> ✓ Stalen leidingen (RVS) ✓ Gietijzeren leidingen ✓ Verzel composiet buizen ✓ Meerlaagse leidingen 	<ul style="list-style-type: none"> ✓ ArmaFlex AF (EVO) / XG / SH / NH / HT / Ultima ✓ Kaiflex KK Plus S1 / S2 / ST / HT ✓ K-Flex EC (AD) / ST / SK / SRC (Eco) ✓ Of gelijkwaardig

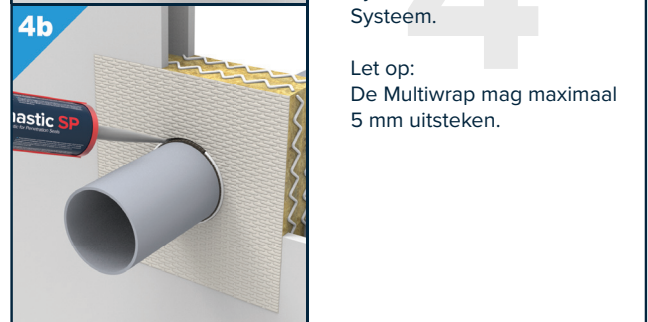
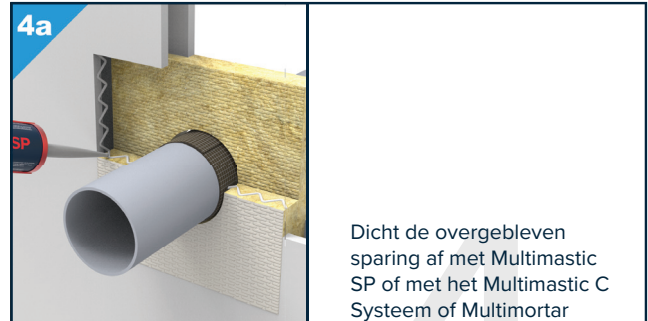
¹⁾ Isolatiematerialen dienen minimaal dezelfde brandklasse te bezitten als getest conform EN 13501-1

7. Beugeling buis- en leidingdoorvoeringen

Bij buizen en leidingen dient de eerste beugel op ≤ 450 mm vanaf de brandscheiding aangebracht te worden bij kabels en kabelgoten op ≤ 250 mm. Bij vloeren dient de eerste beugel op een afstand van ≤ 450 mm vanaf de bovenzijde van de vloer aangebracht te worden bij kabels en kabelgoten op ≤ 250 mm.



8. Montagehandleiding



Voor gebruik en voor meer informatie over een toepassing raadpleegt u de Mulcol documentatie en (inter)nationale goedkeuringen.

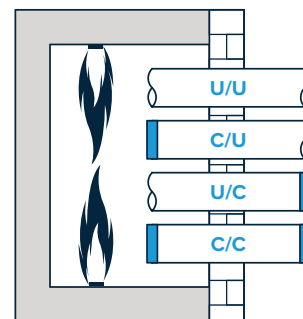
Kijk voor de juiste toepassing in combinatie met brandwerendheid op de **Mulcol Fire Protection** app of bezoek onze **Multiselector** op www.mulcol.com

9. Testconfiguratie

Inleiding

De testconfiguratie bepaalt het toepassingsgebied van kunststof buizen en metalen leidingen. Alvorens een leidingtype te testen wordt gekeken naar het uiteindelijk gebruik van desbetreffende leiding. Waar wordt deze in de praktijk voor toegepast? Hier worden vanuit de norm EN 1366-3:2009 eisen aan gesteld. Aan de hand hiervan wordt het uiteinde van de leiding wel of niet afgesloten, zie hiervoor de testconfiguratie in tabel 1 en 2.

Bij een test worden de omstandigheden waaraan de leiding en het afdichtingssysteem worden blootgesteld bepaald door de vraag of één of beide leidinguiteinden in de praktijk afgesloten zijn. De druk en de stroomsnelheid van hete gassen zullen anders zijn bij een leiding die in contact staat met de buitenlucht, dan bij een afgesloten leiding. Het is belangrijk ervoor te zorgen dat het afdichtingssysteem onder de juiste omstandigheden getest is.



Tabel 1 - Testconfiguratie kunststof buizen

Test opstelling	Uiteinde van de leiding		Toegestaan gebruik			
	In de oven	Buiten de oven	U/U	C/U	U/C	C/C
U/U	Open	Open	✓	✓	✓	✓
C/U	Gesloten	Open	✗	✓	✓	✓
U/C	Open	Gesloten	✗	✗	✓	✓
C/C	Gesloten	Gesloten	✗	✗	✗	✓

Tabel 2 - Testconfiguratie metalen leidingen

Test opstelling	Uiteinde van de leiding		Toegestaan gebruik		
	In de oven	Buiten de oven	U/C	C/U	C/C
U/C *	Open	Gesloten	✓	✓	✓
C/U	Gesloten	Open	✗	✓	✓
C/C	Gesloten	Gesloten	✗	✗	✓

* U/C tested and therefore U/U is covered

Kunststof buizen

In tabel H.1 staan enkele voorbeelden van buistypes en het beoogde gebruik waarbij de uiteinde van de buis wel of niet wordt afgesloten. In de tabel wordt geen rekening gehouden met alle toepassingsmogelijkheden. De keuze voor al dan niet afsluiten van het uiteinde hangt af van een aantal zaken: staat het systeem onder druk en is het geventileerd of niet-geventileerd. Om te bepalen of de buis wel of niet afgesloten moet worden is het van belang om te kijken naar het uiteindelijk gebruik van de buis. Het kan zijn dat een nationale verordening andere eisen stelt als in tabel H.1 aangegeven, volg dan deze verordening.

Tabel H.1 - Testconfiguratie kunststof buis per toepassing

Buistype	Uiteinde van de leiding		Testopstelling
	In de oven	Buiten de oven	
Hemelwaterafvoer	Open	Open	U/U
Riolering, geventileerd	Open	Open	U/U
Riolering, niet-geventileerd	Open	Gesloten	U/C
Gasleiding, drinkwater leiding, warmwaterleiding	Open	Gesloten	U/C

Een kunststof buis doorvoering met een testclassificatie C/U of C/C kent geen toepassingsgebied conform tabel H.1 uit de EN 1366-3.

Metalen leidingen

Metalen leidingen zullen normaliter in de oven afgesloten worden omdat bij een brand geen open uiteinde te verwachten is, als gevolg van het wegsmelten van metaal. Hierbij wordt verondersteld dat het ophangstelsel op zijn plaats blijft. Als de leidingen worden ondersteund door een niet-brandwerend ophangstelsel of het betreft schachten voor afvalverwijdering, dan worden de leidingen niet afgesloten in de oven, zoals getoond in tabel H.2.

Tabel H.2 - Testconfiguratie metalen leiding per toepassing

Buistype	Constructie		Testopstelling
	In de oven	Buiten de oven	
Ondersteund door een brandwerend ^a ophangstelsel	Gesloten	Open	C/U
Ondersteund door een niet-brandwerend ophangstelsel	Open	Gesloten	U/C
Schachten voor afvalverwijdering	Open	Gesloten	U/C

^aAangetoond via een test of berekening (bijv. Eurocodes).

10. Eigenschappen bouwelementen

Lichte scheidingswanden

De minimale wanddikte moet 100 mm zijn en de wand moet bestaan uit stalen of houten stijlen* met aan weerszijden minimaal 2 lagen beplating met een dikte van 12,5 mm.

Massieve wanden

De minimale wanddikte moet 100 mm zijn en de wand moet bestaan uit beton, cellenbeton of metselwerk, met een minimale dichtheid van 350 kg/m³ of hout (CLT) met een minimale dichtheid van 400 kg/m³.

Massieve vloeren

De minimale vloerdikte moet 150 mm zijn en de vloer moet bestaan uit beton of cellenbeton, met een minimale dichtheid van 400 kg/m³ of hout (CLT) met een minimale dikte van 140 mm en een dichtheid van 400 kg/m³.

**Er moet een minimale afstand van 100 mm van elk deel van de doorvoerafdichting tot een houten stijl zijn en de holte tussen de doorvoerafdichting en de stijl moet gesloten worden. De holte tussen de doorvoerafdichting en de stijl moet zijn voorzien van minimaal 100 mm isolatie van klasse A1 of A2 (volgens EN 13501-1).*

De draagconstructie moet worden geclassificeerd overeenkomstig EN 13501-2 voor de gestelde brandweerstand.

11. Beschikbare documenten

Technische documenten

- ✓ Productblad (PDS)
- ✓ Technisch Datablad (TDS)
- ✓ Veiligheidsinformatieblad (SDS)
- ✓ Montagehandleiding
- ✓ EC Certificaat

Goedkeuringen

- ✓ Getest volgens EN 1366-3
- ✓ Classificatie conform EN 13501-2
- ✓ Gecertificeerd conform EAD 350454-00-1104
- ✓ ETA rapport 23/0054
- ✓ Prestatieverklaring (DoP)

Bovenstaande documenten kunt u aanvragen bij uw Mulcol contactpersoon of via www.mulcol.com



Voor hulp bij het zoeken naar de juiste brandwerende afwerking bij doorvoeringen bezoekt u onze **Multiselector** op www.mulcol.com of download de Mulcol Fire Protection App in de App Store (iOS) of Google Play Store (Android).



Voor het digitaal registreren van brandwerende afdichtingen binnen al uw gebouwen kunt u kosteloos gebruik maken van de **Mulcol Datamanager**. Voor registratie op locatie gebruikt u onze **Mulcol Fire Protection App**.



Mulcol International
Nederland

PO Box 93
4330 AB Middelburg

T. +31 (0)118 72 61 40
info@mulcol.com

www.mulcol.com



NL