

PAROC BRANDSCHUTZLÖSUNGEN FÜR ROHRDURCHFÜHRUNGEN



PAROC[®]



INHALTSVERZEICHNIS

Einleitung

Grußwort	4
Zugelassener Brandschutz mit Paroc Steinwolle.	5
Rohrabschottungen von brennbaren und nichtbrennbaren Rohrleitungen mit PAROC Hvac Section AluCoat T.	6
Anwendungen.	6-7
Baurechtlicher Nachweis von PAROC Rohrabschottungen.	8
Hinweise zur EnEV.	9
Montage- und Verarbeitungshinweise.	10-12

PAROC Hvac Section AluCoat T

Nichtbrennbare Rohrleitungen in Massivwänden und leichten Trennwänden.	13
Nichtbrennbare Rohrleitungen in Massivwänden und leichten Trennwänden (Anordnung als „Cluster“)	14
Verbundrohre in Massivwänden und leichten Trennwänden	15-16
Brennbare Rohre in Massivwänden und leichten Trennwänden.	17-20
Nichtbrennbare Rohrleitungen in Massivdecken	21-22
Verbundrohre in Massivdecken	23-24
Brennbare Rohrleitungen in Massivdecken	25
Brennbare Rohrleitungen in Massivdecken mit asymmetrischer Rohrisolierung	26
Verbundrohre in Massivdecken mit asymmetrischer Rohrisolierung	27-28
Brennbare Rohrleitungen in Massivdecken, Abstand ≥ 100 mm	29
T-Stücke, Bögen, symmetrische Verlegung Notwendige Streckenisolierung in Abhängigkeit der Rohrinstallation.	30

PAROC Hvac Combi AluCoat T

Nichtbrennbare Rohrleitungen und Verbundrohre in Massivwänden und leichten Trennwänden	31
Brennbare Rohrleitungen in Massivwänden und leichten Trennwänden.	32
Nichtbrennbare Rohrleitungen und Verbundrohre in Massivdecken	33
Brennbare Rohrleitungen in Massivdecken	34
T-Stücke, Bögen, symmetrische Verlegung Notwendige Streckenisolierung in Abhängigkeit der Rohrinstallation.	35
Brandschutztechnische Kapselung	36
Musterformulare	37-38

Erweiterte Lösungen in Massivdecken

Raxofix/Sanfix Fosta	40-42
Raxinox	42
Profipress/Profipress Inliner.	43
Sanpress/Sanpress Inox/Sanpress Inox Inliner.	44
Prestabo/Prestabo PP ummantelt.	45
Megapress	46
Abstände innerhalb des Systems.	47
Einseitige Dämmung	48
Deckendurchführung/Etagenbindung.	49-50
Mindestabstände zu nichtbrennbaren Entwässerungsleitungen/ Mischinstallation	51-52
Ringspaltverschluss Decke.	53
Abstände zu brennbaren Entwässerungsleitungen (Rohrschott 90)	54-59

GRUSSWORT

Die stetig wachsenden Anforderungen des bautechnischen Brandschutzes erfordern ein immer detaillierteres Fachwissen aller am Bau beteiligten Parteien. Voraussetzung für eine sichere und mängelfreie Lösung und Umsetzung des bautechnischen Brandschutzes ist die Zusammenarbeit aller Beteiligten, beginnend beim Fachplaner und Haustechnikplaner über den Architekten, Brandschutzplaner, Anlagenbauer bis hin zum Isolierer bzw. ausführenden Heizungs- und Sanitärinstallateur. Das Fachwissen brandschutztechnischer Regeln und die hierfür notwendigen baulichen Voraussetzungen sind Grundpfeiler eines wirkungsvollen Brandschutzes.

Heutzutage fungiert der Lieferant zunehmend als Schnittstelle zwischen den planenden und ausführenden Kompetenzen. Ziel aller Beteiligten ist es, eine mängelfreie und brandschutztechnisch sichere Lösung unter Berücksichtigung wirtschaftlicher Aspekte zu gewährleisten. Dafür werden Partner benötigt, die mit entsprechendem Knowhow sichere Lösungen finden und diese vor Ort kompetent und fachgerecht umsetzen.

Paroc stellt umfangreich geprüfte Konstruktionen des baulichen Brandschutzes zur Verfügung, die praxisgerecht und wirtschaftlich ausführbar sind und auch technisch nachgewiesene Sonderlösungen berücksichtigen.

Mit denen in dieser Broschüre gezeigten Lösungen haben wir die Möglichkeit geschaffen, brandschutztechnisch sicher zu bauen und wirtschaftlich zu planen – immer unter dem Aspekt einer effizienten Dämmung gemäß den aktuellen Regeln der EnEV.

Planen und bauen Sie mit uns und vertrauen Sie auf unsere Kompetenz!

Mit besten Grüßen Paroc GmbH



ZUGELASSENER BRANDSCHUTZ MIT PAROC STEINWOLLE

Die DIN EN 1366 Teil 3 ist ein vereinheitlichter europäischer Standard für die Feuerwiderstandsfähigkeit von Bauteildurchdringungen. Die Norm spezifiziert eine Prüfmethode sowie Kriterien zur Beurteilung der Fähigkeit einer Abschottung, den Feuerwiderstand eines raumabschließenden Bauteils an der Stelle, wo eine oder mehrere Rohrleitungen hindurch geführt werden, aufrechtzuerhalten. Die Abschottung muss eine Ausbreitung des Feuers entsprechend der zugelassenen Brandschutzklassifizierung verhindern und mindestens die gleiche Feuerwiderstandsqualität besitzen wie das zu durchdringende Bauteil. Paroc Brandschutzlösungen erfüllen diese Anforderungen und bieten aufgrund der höchsten europäischen Brandklasse für Baustoffe, der Euro Class 1, einen langlebigen, wartungsfreien und zuverlässigen Brandschutz über die gesamte Nutzungsdauer.

In den letzten Jahren hat die EU erhebliche Anstrengungen unternommen, um die Sicherheitsbestimmungen für Gebäude zu vereinheitlichen. Bauweise und Ausstattung von Wohnhäusern und öffentlichen Gebäuden haben sich in den letzten Jahren deutlich verändert. Dies führte zu einer Zunahme der Brandlast innerhalb von Gebäuden. Jedes Jahr gibt es in Europa mehr als 4.000 Tote und 70.000 Verletzte durch Feuer und Rauch. Die technischen Lösungen zur Verbesserung des vorbeugenden Brandschutzes sind vorhanden – die Herausforderung besteht darin, diese von ausführenden Unternehmen und Bauherren auch umzusetzen.

Zusätzlich zu Todesfällen und Verletzungen im Zusammenhang mit Bränden entsteht in der EU ein jährlicher Sachschaden von über 126 Milliarden €. Menschen verbringen mehr als 90% ihrer Zeit in Häusern und 90% der Brände in der EU ereignen sich innerhalb von Gebäuden. Im Falle eines

Brandes beträgt die durchschnittliche Zeit bis zur Ankunft der Feuerwehr am Ort des Geschehens zwischen 8 und 15 Minuten. Ein kleines Feuer kann sich jedoch schon in weniger als 3 Minuten in ein flammendes Inferno verwandeln. Das Zeitfenster zur Evakuierung könnte durch den Einsatz von nichtbrennbaren Materialien deutlich vergrößert werden.

Da allerdings die Sicherheitsbestimmungen von Land zu Land beträchtlich voneinander abweichen und der Einsatz brennbarer Baustoffe zugenommen hat, hat die Sicherheit von Gebäuden insgesamt abgenommen. Durch europaweit vereinheitlichte Vorschriften könnte diese Situation verbessert und die Sicherheit von Menschen erhöht werden.

Das Brandverhalten von Materialien wird nach dem europäischen Klassifizierungssystem in den Euroklassen A1 bis F definiert. Die Klassifikation stuft Materialien nach ihrem Brandverhalten unter Berücksichtigung der Eigenschaften wie Standfestigkeit, Rauchentwicklung und brennendes Abtropfen ein, wobei hauptsächlich berücksichtigt wird, ob das Material einen Flashover begünstigt oder verhindert.

Nichtbrennbare Materialien und Produkte (A1 und A2) verursachen keinen Flashover. Paroc Steinwolle-Dämmstoffe entsprechen der Euroklasse A1 bzw. A2-s1,d0 (DIN EN 13501-1) und tragen somit nicht zur Ausbreitung eines Brandes bei.

Paroc Produkte erfüllen alle notwendigen Anforderungen an den vorbeugenden Brandschutz und eignen sich damit hervorragend für den Einsatz in allen Bereichen eines Gebäudes einschließlich technischer Anlagen und Flure.

ROHRABSCHOTTUNGEN VON BRENNBAREN UND NICHTBRENNBAREN ROHRLEITUNGEN MIT PAROC HVAC SECTION ALUCOAT T

Paroc Brandschutzlösungen für Rohrdurchführungen

Paroc bietet Brandschutzlösungen für Durchdringungen von feuerhemmenden (30 min Feuerwiderstand) bis zu hochfeuerbeständigen (120 min Feuerwiderstand) Bauteilen mit nichtbrennbaren und brennbaren Rohrleitungssystemen. Die Produkte sind wartungsfrei, langlebig und wurden nach europäischem Standard EN 1366-3 getestet. Basis der Paroc Brandschutzlösungen für Rohrleitungen ist unsere bewährte Rohrschale.

PAROC Hvac Section AluCoat T erfüllt neben dem Brandschutz auch alle Anforderungen der thermischen Dämmung von Warm- und Kaltwasser-Rohrleitungen gemäß EnEV. Der Bemessungswert der Wärmeleitfähigkeit beträgt nach EnEV bei 40 °C Mitteltemperatur 0,035 W/(m·K). Die Aluminiumkaschierung wirkt als Dampfsperre und schützt vor Kondensation. **Ab sofort sind erweiterte R90-Abschottungen auch mit PAROC Hvac Combi AluCoat T verfügbar!**

ANWENDUNGEN

Paroc Brandschutzlösungen bieten die Möglichkeit, Bauteile mit einer Vielzahl an Rohrmaterialien klassifiziert zu durchdringen. Nicht nur konventionelle Rohrwerkstoffe wie Kupfer, Stahl, Edelstahl und Guss, es können auch brennbare Rohre aus Polyethylen, Polypropylen sowie Verbundsysteme abgeschottet werden.

Die Lösungen sind für Anwendungen in feuerhemmenden Massivwänden, leichten Trennwänden, Schachtwand- Konstruktionen und Massivdecken geprüft und klassifiziert; sie können als Abschottung für Trinkwasser-, Heizungswasser-, Kühlwasser- und Abwasserrohre eingesetzt werden, die für Wasser- und Dampfheizungen, Wasserversorgung, Abwasserentsorgung, nichtbrennbare Flüssigkeiten, Dämpfe oder Stäube, nichtbrennbare Gase (mit Ausnahme von Lüftungsleitungen), Rohrpostleitungen (Fahrrohre) sowie Staubsaugleitungen bzw. brennbare Flüssigkeiten, brennbare oder brandfördernde Gase oder brennbare Stäube bestimmt sind.

Die Rohrabschottung darf in nichttragende, raumabschließende Trennwände in Metallständerbauweise (Mindestdicke $d \geq 100$ mm) nach DIN 4102-4:1994-03, Tabelle 48 bzw. nach gültigem allgemeinen bauaufsichtlichen Prüfzeugnis, jeweils

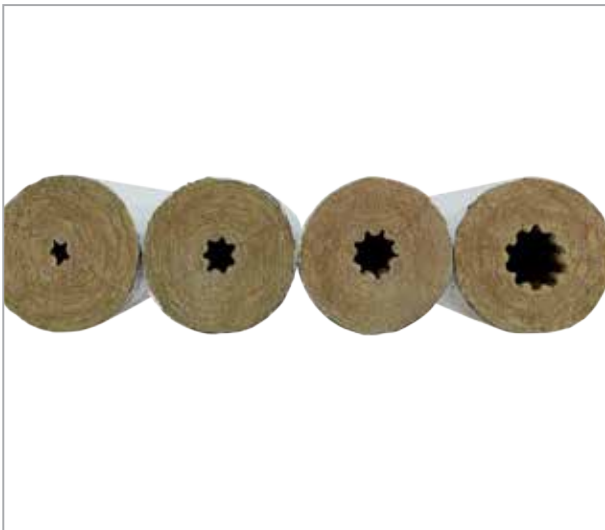
mit einer zweilagigen beidseitigen Bekleidung bzw. Beplankung, bei Wänden (Mindestdicke $d \geq 100$ mm) aus Mauerwerk, Beton bzw. Stahlbeton oder Porenbeton oder bei Decken (Mindestdicke $d \geq 150$ mm) aus Beton bzw. Stahlbeton oder Porenbeton, deren Feuerwiderstandsfähigkeit mindestens der Feuerwiderstandsklasse der Rohrabschottung entspricht, eingebaut werden.

- **Verhindert ein Ausbreiten der Flammen bis zu 120 Minuten**
- **Gemäss dem vereinheitlichtem europäischen Standard EN 1366-3 getestet**
- **Geeignet für brennbare und nichtbrennbare Rohrleitungen**
- **Brandschutz, Wärmedämmung und Schutz vor Kondensation**
- **Wartungsfreie, langlebige Lösung**
- **Dimensionsbezogene Kennzeichnung**

PAROC HVAC SECTION ALUCOAT T



PAROC HVAC COMBI ALUCOAT T



Technische Daten:

- Bemessungswert der Wärmeleitfähigkeit nach EnEV bei 40 °C Mitteltemperatur 0,035 W/m·K
- Nichtbrennbar gemäß DIN EN 13501-1: A2₁-s1, d0
- Schmelzpunkt > 1000 °C nach DIN 4102-17
- Obere Anwendungsgrenztemperatur ≤ 250 °C
- Rohrabschottungen für nichtbrennbare Rohrleitungen (Ø ≤ 10 bis ≤ 219 mm) der Feuerwiderstandsklassen R30 bis R90 (AbP Nr. P-3124/165/14-MPA BS)
- Rohrabschottungen für brennbare Rohrleitungen (Ø ≤ 16 bis ≤ 110 mm) der Feuerwiderstandsklassen R30 bis R120 (AbP Nr. P-3126/167/14-MPA BS)
- AS-Qualität nach DIN EN 13468
- Silikonfrei



BAURECHTLICHER NACHWEIS VON PAROC ROHRABSCHOTTUNGEN

Die Baudokumentation des erbrachten Brandschutzes ist von großer Bedeutung, baurechtlich spielt sie im Rahmen der Bauüberwachung (Fachplaner, Prüfsachverständigen) sowie der Genehmigungsbehörde (Bauaufsichtsbehörde) eine wichtige Rolle.

Das Fachunternehmen muss nach Punkt 3 der Paroc Verwendbarkeitsnachweise (AbP) sowie der Musterbauordnung (MBO 2016 - §22) eine Übereinstimmung erklären, d. h., dass es das entsprechende Bauprodukt gemäß den Vorgaben dieser Nachweise fachgerecht eingebaut hat und alle Rand- und Konstruktionsbedingungen diesen entsprechen.

Die Übereinstimmungserklärung von PAROC Rohrabschottungssystemen steht als Download unter www.paroc.de zur Verfügung und kann mit den entsprechenden Verwendbarkeitsnachweisen (AbP) als baurechtlicher Nachweis genutzt werden. Um eine lückenlose sowie nachvollziehbare Brandschutzdokumentation zu erbringen, empfehlen wir die bei Paroc erhältlichen Kennzeichnungsschilder an jeder PAROC Rohrabschottung so anzubringen, dass eine spätere Nachvollziehbarkeit des Abschottungserstellers (Fachunternehmer), Produkthersteller (Paroc GmbH) und Abschottungssystem möglich ist.

PAROC
Rohrabschottung

Abschottungshersteller (vor Ort):
Firma: _____
Monteur: _____ Herstellungsdatum: _____

Abschottungsnummer (falls erforderlich): _____
 AbP P-3124/165/14-MPA BS (Rohrabschottung PAROC Hvac Section AluCoat T für nichtbrennbare Rohre)
 AbP P-3126/167/14-MPA BS (Rohrabschottung PAROC Hvac Section AluCoat T für brennbare Rohre)

Diese Abschottung darf nicht beschädigt werden. Sollten Beschädigungen sichtbar sein, muss eine Zulassungskonformität wieder hergestellt werden. Bitte kontaktieren sie daher den Ersteller der Abschottung.

Zulassungsinhaber
Paroc GmbH – Heidenkampsweg 51 – D-20097 Hamburg www.paroc.de

IBMB MPA **PAROC**

Übereinstimmungserklärung

Name und Anschrift des Abschottungserstellers (Fachunternehmer)

Bauvorhaben / Objekt

Datum der Herstellung

Feuerwiderstandsklasse R 30/60/90/120

Hiermit wird bestätigt, dass die Rohrabschottung:
PAROC Hvac Section AluCoat T für brennbare Rohrleitungen*
bzw.
PAROC Hvac Combi AluCoat T für brennbare Rohrleitungen*

hinsichtlich aller Einzelheiten fachgerecht und unter Einhaltung aller Rand- und Konstruktionsbestimmungen des allgemeinen bauaufsichtlichen Prüfzeugnisses Nr. P-3126/167/14-MPA BS der Materialprüfanstalt für das Bauwesen, Braunschweig, vom 20.05.2016 hergestellt und eingebaut wurde.

Für die **nicht** vom Unterzeichner selbst hergestellten Bauprodukte oder Einzelteile wird dies ebenfalls bestätigt, aufgrund

- > der vorhandenen Kennzeichnung der Teile entsprechend den Bestimmungen des allgemeinen bauaufsichtlichen Prüfzeugnisses *
- > eigener Kontrollen *
- > entsprechender schriftlicher Bestätigung der Hersteller der Bauprodukte oder Teile, die der Unterzeichner zu seinen Akten genommen hat *

Ort, Datum _____ Stempel und Unterschrift _____
(Diese Bescheinigung ist dem Bauherrn zur Weitergabe an die zuständige Bauaufsichtsbehörde auszuhandigen)

* Nichtzutreffendes bitte streichen

OWENS CORNING PAROC
Paroc GmbH
Heidenkampsweg 51
D-20097 Hamburg

HINWEISE ZUR ENEC

Der Klimawandel ist eines der größten globalen Probleme des 21. Jahrhunderts. Der weltweite Anstieg der Treibhausgase, wie z.B. CO₂, führt zu einem Temperaturanstieg, der sich auf die gesamte Umwelt auswirkt. Um diesem Trend entgegen zu wirken, beschlossen die EU-Mitgliedsstaaten, nationale Richtlinien zur Energieeffizienz und Energieeinsparung von und in Gebäuden einzuführen. Die energetischen Anforderungen an Gebäude werden in Deutschland mit der Energieeinsparverordnung (EnEV) festgelegt. Die EnEV gilt für fast alle Gebäude, die beheizt oder klimatisiert werden. Ihre Vorgaben beziehen sich, neben dem

Wärmedämmstandard des Gebäudes, auch auf die Heizungs- und Klimatechnik. Somit sind Hersteller von Dämmstoffen für die Technische Gebäudeausrüstung angehalten, entsprechende Produkte gemäß den Vorgaben der EnEV zu produzieren.

Unsere aluminiumkaschierte Rohrschale PAROC Hvac Section AluCoat T erfüllt nicht nur alle Anforderungen der EnEV, sie kann gleichzeitig auch als Brandschutzlösung für Rohrabschottungen genutzt werden. Dies bedeutet eine energieeffiziente Wärmedämmung der gesamten Rohrleitung, auch im Bereich der Bauteildurchdringung.

TABELLE
Dämmdicken nach EnEV

Dämmdicken/mm									
mm	20	30	40	50	60	70	80	100	120
15	<input type="checkbox"/>								
18	<input type="checkbox"/>		■						
22	<input type="checkbox"/>		■						
28	<input type="checkbox"/>	<input type="checkbox"/>	■		■				
35		<input type="checkbox"/>			■				
42			<input type="checkbox"/>				■		
48				<input type="checkbox"/>				■	
54				<input type="checkbox"/>	<input type="checkbox"/>			■	
60					<input type="checkbox"/>				
64					<input type="checkbox"/>				
70						<input type="checkbox"/>			
76						<input type="checkbox"/>	<input type="checkbox"/>		
89								<input type="checkbox"/>	
102								<input type="checkbox"/>	
108									<input type="checkbox"/>
114									<input type="checkbox"/>
133									<input type="checkbox"/>
140									<input type="checkbox"/>
159									<input type="checkbox"/>
168									<input type="checkbox"/>
194									<input type="checkbox"/>
219									<input type="checkbox"/>
100% Dämmung gemäß EnEV <input type="checkbox"/>									
200% Dämmung gemäß EnEV ■									

MONTAGE- UND VERARBEITUNGSHINWEISE

Die Rohrabschottung muss in Abhängigkeit der Rohrabmessungen und dem Material des Mediumrohres aus einer Streckenisolierung (begrenzte Länge der Rohrisolierung beidseitig vom Bauteil) bzw. aus einer durchgängigen Rohrisolierung (vollständige Rohrummantelung mit geschlossener Oberfläche über die gesamte Länge des Brandabschnittes) bestehen.

- Die Rohrschale ist stets so um das Rohr zu legen, dass sie das Rohr an jeder Stelle so dicht wie möglich umschließt.
- Die Längsschnittkante der Rohrschale muss stumpf aneinander stoßen und die Aluminiumfolie wird vollflächig um die Rohrisolierung geführt, wobei der überlappende Teil der gitternetzverstärkten Aluminiumfolie vollflächig mit einem werkseitig angebrachten Selbstklebeband zu verkleben ist (Schutz vor Kondensation).
- Werden Rohrschellen im Bereich der Rohrisolierung angeordnet, ist die Rohrisolierung so auszusparen, dass zwischen der Rohrisolierung und der Halterung der Rohrschelle ein umlaufend maximal 2 mm breiter Ringspalt verbleibt.

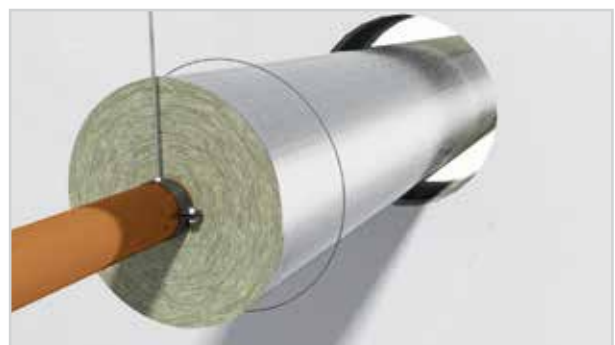
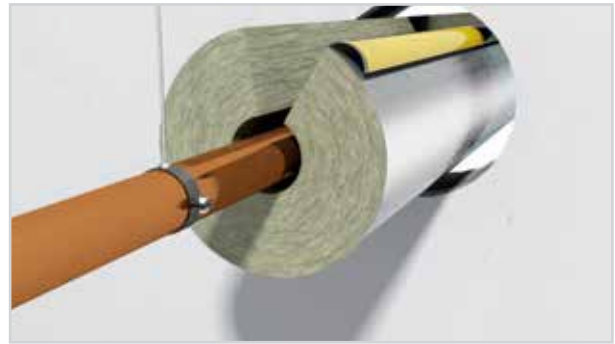
Die Fuge zwischen der in der Bauteillaibung befindlichen Rohrisolierung und der Bauteillaibung ist wie folgt zu verschließen:

Bauteile leichter Bauart (leichte Trennwände):

- Der max. 30 mm Ringspalt zwischen Dämmstoffoberfläche und Bauteillaibung wird mit Paroc Stopfwole (Pro loose wool ≥ 1000 °C) bis auf Höhe der Beplankung verschlossen - Stopfdichte $\rho \geq 100$ kg/m³ die verbleibenden 25 mm können mit Fugengips bzw. Ansetzbinder wandbündig verfüllt werden.
- Alternativ kann der gesamte Hohlraum des Ringspaltes mit Fugengips bzw. Ansetzbinder verschlossen werden.

Bauteile massiver Bauart:

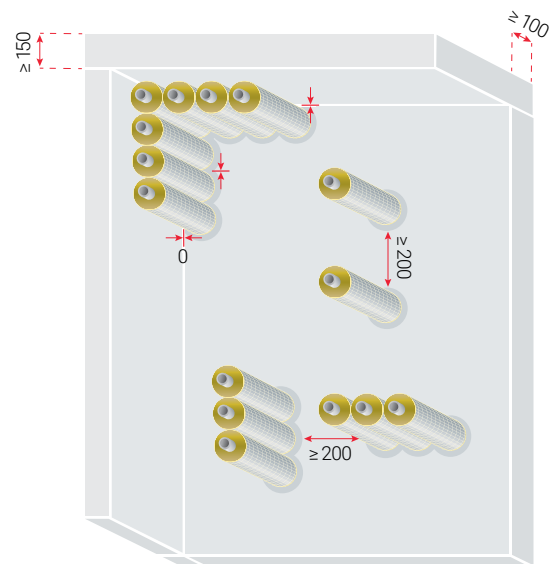
- Der max. 50 mm breite Ringspalt zwischen Dämmstoffoberfläche und Bauteillaibung wird in gesamter (mind. Wand ≥ 100 mm/Decke ≥ 150 mm) Bauteildicke hohlraumfüllend dicht mit formbeständigen, nichtbrennbaren Baustoffen verschlossen (Mörtel, Beton, Gips etc.).



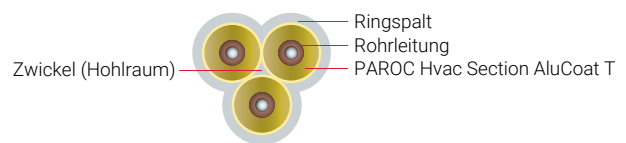
Rohrabschottungen untereinander

Bei Planungen von Gebäuden wird eine optimale Nutzung der Grundflächen immer bedeutender. Dadurch verringern sich die Möglichkeiten, entsprechende Abstände zwischen den unterschiedlichen Abschottungen in Decken und Wänden einzuhalten. Geringe oder gar keine Abstände zwischen einzelnen Abschottungen sind nicht nur platzsparend, sie ermöglichen den Bauherren auch mehr Nutzungsmöglichkeiten und eine höhere Wirtschaftlichkeit. Um dem gerecht zu werden, müssen geeignete Brandschutzlösungen verfügbar sein, wie zum Beispiel PAROC R90-Rohrabschottungen für brennbare und nicht brennbare Rohrleitungen.

Der minimale Abstand von Rohrabschottungen untereinander – stets gemessen zwischen den Rohrisolierungen – ist abhängig von folgenden Faktoren: dem Bauteil (Wand bzw. Decke), in das die Rohrabschottung eingebaut wird; dem Material der Mediumrohre; den Abmessungen der Mediumrohre (Rohraußendurchmesser und Rohrwandstärke) und der Dämmdicke und Länge der verwendeten Rohrisolierung. Bei einem Abstand der Rohrabschottungen untereinander von mehr als $a = 100$ mm kann die Lage der Rohrabschottungen zueinander (sog. Anordnung) frei gewählt werden. Die jeweilig zulässige Anordnung der Rohrabschottungen (linear oder als „Cluster“) bei einem Abstand $a = 0$ mm wird in den Zeichnungen auf Seite 10 und Seite 11 gezeigt.



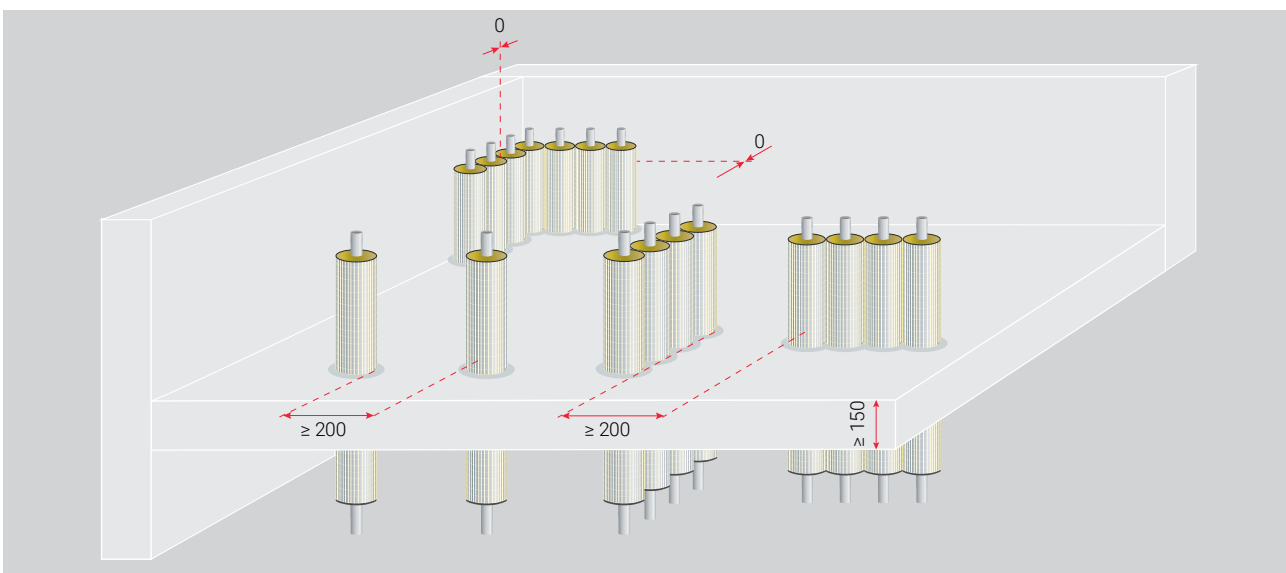
die Randbedingungen (Einbau in Massivwänden) einzuhalten sind. Voraussetzung für die in der leichten Trennwand und die in der Massivwand bzw. -decke eingebauten Rohrabschottungen ist, dass der entstehende Zwickel (Hohlraum mittig zwischen den Dämmstoffoberflächen) stets dicht verschlossen ist, um einen Feuerüberschlag, besonders an dieser Stelle, zu vermeiden.



Gruppenanordnung in Massivwänden und -decken

Bei einem Abstand der Rohrabschottungen von $a \geq 0$ mm können die Rohrabschottungen „PAROC Hvac Section AluCoat T für nichtbrennbare Rohrleitungen“ bzw. „PAROC Hvac Combi AluCoat T für nichtbrennbare Rohrleitungen“ als lineare Gruppen bzw. als sog. „Cluster“-Gruppen angeordnet werden, wobei die Rohrisolierungen zudem an Wand- bzw. Deckenlaibungen anliegen dürfen und ansonsten

Die zulässigen Mindestabstände der Paroc Rohrabschottungen untereinander (brennbare/nichtbrennbare Rohrleitungen) können der nachfolgenden Tabelle auf Seite 11 entnommen werden.



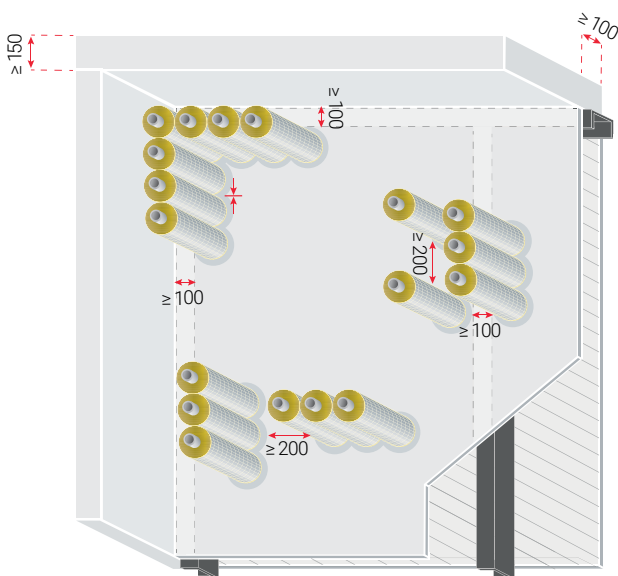
Gruppenanordnung in leichten Trennwänden

Bei einem Abstand der Rohrabstottungen von $a \geq 0$ mm können die Rohrabstottungen „PAROC Hvac Section AluCoat T für nichtbrennbare Rohrleitungen“ bzw. „PAROC Hvac Combi AluCoat T für nichtbrennbare Rohrleitungen“ als lineare Gruppen bzw. als sog. „Cluster“-Gruppen angeordnet werden, wobei

- der Abstand der Gruppen untereinander mindestens
- $a = 200$ mm (gemessen zwischen den Rohrisolierungen) betragen muss,
- der Abstand bei horizontal angeordneten Gruppen (d. h. die isolierten Rohre liegen in einer Reihe nebeneinander) zwischen den Gruppen auf $a = 100$ mm verringert werden darf, wenn sich mittig zwischen den Gruppen ein über die gesamte Höhe der Trennwand verlaufendes Ständerprofil befindet, an dem die „GKF“-Bekleidung der leichten Trennwand befestigt ist,

- der Abstand der horizontal bzw. vertikal (d. h. die isolierten Rohre liegen in einer Reihe übereinander) angeordneten Gruppen zu angrenzenden Massivdecken bzw. -wänden auf $a = 100$ mm verringert werden darf und
- die Zwickel zwischen den isolierten Mediumrohren im Bereich der Wandöffnung entsprechend der Wanddicke stets hohlraumfüllend dicht wie beschrieben zu verschließen sind und
- ansonsten die Randbedingungen der Anlagen 1 bis 7 einzuhalten sind.

Voraussetzung für die in der leichten Trennwand und die in der Massivwand bzw. -decke eingebauten Rohrabstottungen ist, dass vorhandene Zwickel zwischen den isolierten Mediumrohren bzw. zwischen den isolierten Mediumrohren und den Wand- bzw. Deckenlaibungen im Bereich der Bauteilöffnung entsprechend der Wand- bzw. Deckendicke stets Hohlraum- füllend dicht verschlossen werden.

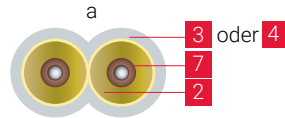
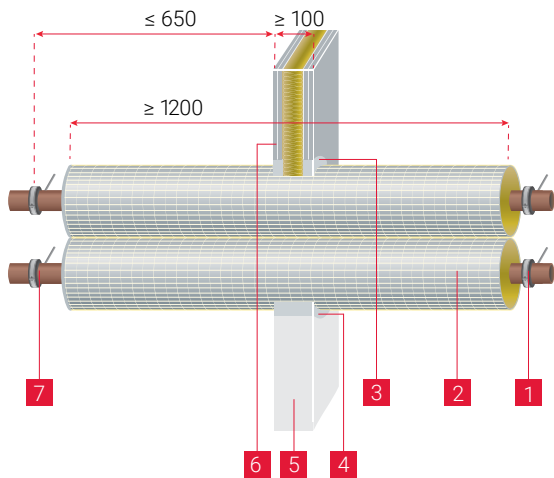


Zulässige Mindestabstände der Rohrabstottungen für nichtbrennbare und brennbare Rohrleitungen untereinander

Abstände untereinander	„PAROC Hvac Section AluCoat T für nichtbrennbare Rohrleitungen“	„PAROC Hvac Combi AluCoat T für nichtbrennbare Rohrleitungen“	„PAROC Hvac Combi AluCoat T für brennbare Rohrleitungen“	„PAROC Hvac Combi AluCoat T für brennbare Rohrleitungen“
	gemäß AbP Nr. P-3124/165/14-MPA BS		gemäß AbP Nr. P-3126/167/14-MPA BS	
„PAROC Hvac Section AluCoat T für nichtbrennbare Rohrleitungen“	s. Anlage 1-6 (Wände) bzw. 8-11 (Decken)	$a = 100$ mm (s. auch Anlage 7 bzw. 12)	$a = 0$ mm (zulässiger Anwendungsbereich s. Anlage 2 bzw. 8)	$a = 100$ mm
„PAROC Hvac Combi AluCoat T für nichtbrennbare Rohrleitungen“	$a = 100$ mm (s. auch Anlage 7 bzw. 12)	$a = 0$ mm (zulässiger Anwendungsbereich s. Anlage 7 bzw. 12)	$a = 100$ mm	s. Anlage 7 (Wände) bzw. 12 (Decken)

PAROC HVAC SECTION ALUCOAT T

Nichtbrennbare Rohrleitungen in Massivwänden und leichten Trennwänden

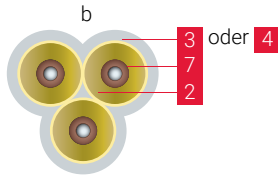
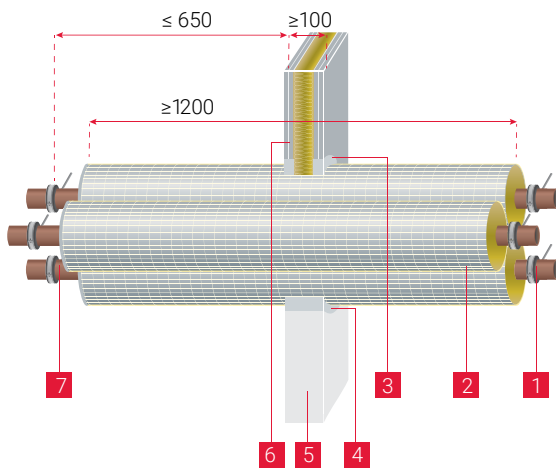


- 1 Rohrabhangung
- 2 PAROC Hvac **Section** AluCoat T
- 3/4 Ringspaltverfullung gema Seite 9
- 5 Massivwand
- 6 Leichte Trennwand
- 7 Rohrtyp gema Tabelle
- a Anordnung **linear** entspricht dem AbP P-3124/165/14-MPA-BS Anlagen 1-6

Einbau in leichte Trennwande und Massivwande (≥ 1200 mm) lineare Anordnung, PAROC Hvac Section AluCoat T					
	Rohrauen-durchmesser	Rohrwandstarke	Streckenisolierung ≥ 1200 Nullabstand	Durchgangige Isolierung ber den gesamten Brandabschnitt Nullabstand	Durchgangige Isolierung ber den gesamten Brandabschnitt Abstand 100 mm
Material	D [mm]	s [mm]	Dicke c [mm]	Dicke c [mm]	Dicke c [mm]
Kupfer	$\leq 10,0$	$\geq 0,8$		20 - 50	
	$> 10,0$	$\geq 1,0$			
	$\leq 22,0$	$\geq 1,0$		20 - 80	
	$> 22,0$	$\geq 1,2$			
	$\leq 42,0$	$\geq 1,2$			
	$> 42,0$	$\geq 1,5$	20 - 30		20 - 100
	$\leq 54,0$	$\geq 1,5$			
	$> 54,0$	$\geq 2,0$			40 - 100
	$\leq 89,0$	$\geq 2,0$			
	$> 54,0$	$\geq 2,5$			
Stahl, Edelstahl, Gusseisen	$\leq 10,0$	$\geq 0,8$		20 - 50	
	$> 10,0$	$\geq 1,0$			
	$\leq 22,0$	$\geq 1,0$		20 - 80	
	$> 22,0$	$\geq 1,2$			
	$\leq 42,0$	$\geq 1,2$			
	$> 42,0$	$\geq 1,5$	20 - 30		
	$\leq 54,0$	$\geq 3,0$	30 - 100		20 - 100
	$> 54,0$	$\geq 2,0$			40 - 100
	$\leq 89,0$	$\geq 4,0$		30 - 100	
	$> 89,0$	$\geq 2,5$			40 - 100
	$\leq 108,0$	$\geq 2,5$			
	$> 108,0$	$\geq 4,0$			
	$\leq 159,0$	$\geq 4,0$			
	$> 159,0$	$\geq 4,2$			
	$\leq 219,0$	$\geq 4,2$			40 - 100

PAROC HVAC SECTION ALUCOAT T

Nichtbrennbare Rohrleitungen in Massivwänden und leichten Trennwänden (Anordnung als „Cluster“)

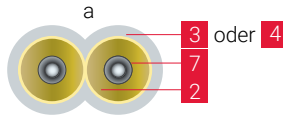
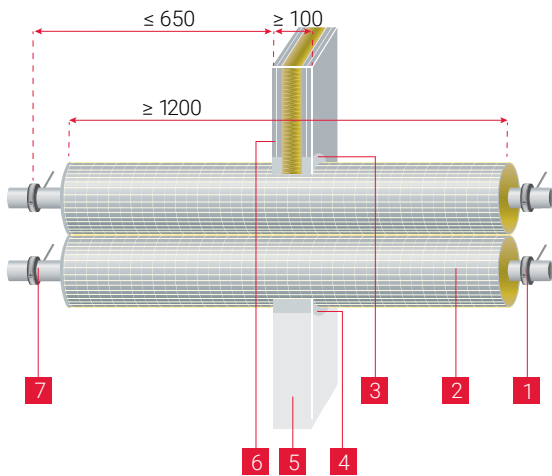


- 1 Rohrabhangung
- 2 PAROC Hvac **Section** AluCoat T
- 3/4 Ringspaltverfullung gema Seite 9
- 5 Massivwand
- 6 Leichte Trennwand
- 7 Rohrtyp gema Tabelle
- b Anordnung „**Cluster**“ entspricht dem AbP P-3124/165/14-MPA-BS Anlagen 2/4

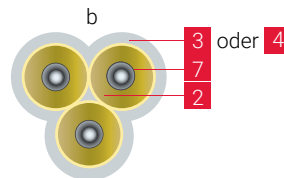
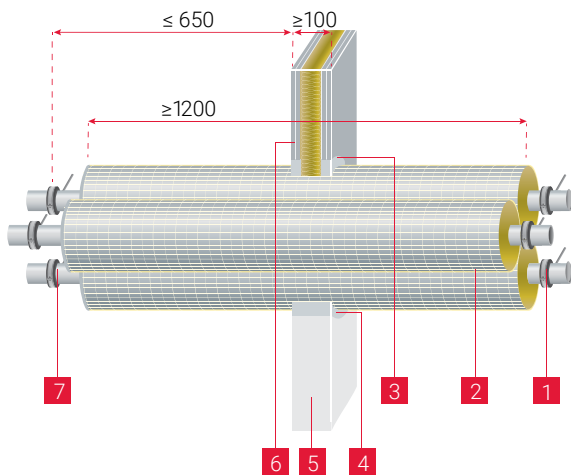
Einbau in leichte Trennwande und Massivwande (≥ 1200 mm) „Cluster“-Anordnung, PAROC Hvac Section AluCoat T					
	Rohrauen-durchmesser	Rohrwandstarke	Streckenisolierung ≥ 1200 Nullabstand	Durchgangige Isolierung ber den gesamten Brandabschnitt Nullabstand	Durchgangige Isolierung ber den gesamten Brandabschnitt Abstand 100 mm
Material	D [mm]	s [mm]	Dicke c [mm]	Dicke c [mm]	Dicke c [mm]
Kupfer, Stahl, Edelstahl, Gusseisen	$\leq 10,0$	$\geq 0,8$	20 - 50		
	$> 10,0$	$\geq 1,0$	20 - 80		
	$\leq 22,0$	$\geq 1,0$			
	$> 22,0$	$\geq 1,2$			
	$\leq 42,0$	$\geq 1,2$	20 - 30	20 - 100	
	$> 42,0$	$\geq 1,5$			
	$\leq 54,0$	$\geq 1,5$			

PAROC HVAC SECTION ALUCOAT T

Verbundrohr in Massivwänden und leichten Trennwänden



- 1 Rohrabhangung
 - 2 PAROC Hvac **Section** AluCoat T
 - 3/4 Ringspaltverfullung gema Seite 9
 - 5 Massivwand
 - 6 Leichte Trennwand
 - 7 Rohrtyp gema Tabelle
- b Anordnung „linear“ entspricht dem AbP P-3126/167/14-MPA BS Anlagen 1-3



- 1 Rohrabhangung
 - 2 PAROC Hvac **Section** AluCoat T
 - 3/4 Ringspaltverfullung gema Seite 9
 - 5 Massivwand
 - 6 Leichte Trennwand
 - 7 Verbundrohr
- b Anordnung „Cluster“ entspricht dem AbP P- 3126/167/14-MPA BS Anlagen 1-3

Einbau in leichte Trennwande und Massivwande ($\ge 1200\text{ mm}$) lineare und „Cluster“-Anordnung, Tragerrohr aus PP, einer $150\text{ }\mu\text{m}$ dicken Aluminiumeinlage + dunnen PP Schicht, PAROC Hvac Section AluCoat T

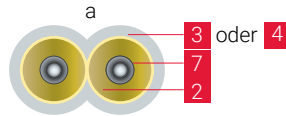
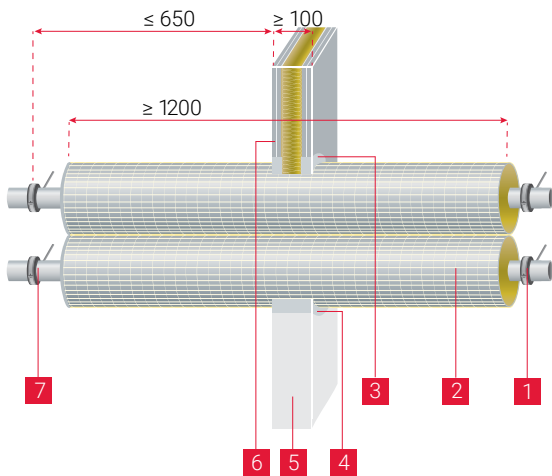
Rohrauendurchmesser	Rohrwandstarke	Aluminiumschichtdicke	Streckenisolierung ≥ 1200 Nullabstand	Durchgangige Isolierung uber den gesamten Brandabschnitt Nullabstand	Durchgangige Isolierung uber den gesamten Brandabschnitt Abstand 100 mm
D [mm]	s [mm]	sAL [mm]	Dicke c [mm]	Dicke c [mm]	Dicke c [mm]
$\le 32,0$	$\ge 4,5$	0,15		20 - 80	
$> 32,0$	$\ge 5,6$				
$\le 40,0$	$\ge 6,9$				
$> 40,0$	$\ge 8,7$				
$\le 50,0$	$\ge 10,4$				
$> 50,0$	$\ge 12,5$				
$\le 63,0$	$\ge 15,1$				
$> 63,0$					
$\le 75,0$					
$> 75,0$					
$\le 90,0$					
$> 90,0$					
$\le 110,0$					

Einbau in leichte Trennwände und Massivwände (≥ 1200 mm) lineare und "Cluster"-Anordnung, Trägerrohr aus PE, einer bis zu 1,0 mm dicken Aluminiumeinlage + dünnen PE Schicht, PAROC Hvac Section AluCoat T					
Rohr außen-durchmesser	Rohr wandstärke	Aluminium-schichtdicke	Streckenisolierung ≥ 1200 Nullabstand	Durchgängige Isolierung über den gesamten Brandabschnitt Nullabstand	Durchgängige Isolierung über den gesamten Brandabschnitt Abstand 100 mm
D [mm]	s [mm]	sAL [mm]	Dicke c [mm]	Dicke c [mm]	Dicke c [mm]
$\leq 16,0$	$\geq 2,0$	$\geq 0,2$	20 - 100	20 - 100	20 - 100
$> 16,0$	$\geq 2,2$	$\geq 0,2$			
$\leq 20,0$					
$> 20,0$	$\geq 2,5$	$\geq 0,2$			
$\leq 25,0$					
$> 25,0$	$\geq 3,0$	$\geq 0,35$			
$\leq 32,0$					
$> 32,0$	$\geq 3,5$	$\geq 0,6$			
$\leq 40,0$					
$> 40,0$	$\geq 4,0$	$\geq 0,6$			
$\leq 50,0$					
$> 50,0$	$\geq 4,5$	$\geq 0,8$			
$\leq 63,0$					
$> 63,0$	$\geq 7,5$	$\geq 0,7$			
$\leq 75,0$					
$> 75,0$	$\geq 8,5$	$\geq 0,9$			
$\leq 90,0$					
$> 90,0$	$\geq 10,0$	$\geq 1,0$			
$\leq 110,0$					

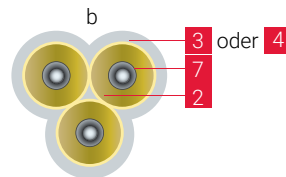
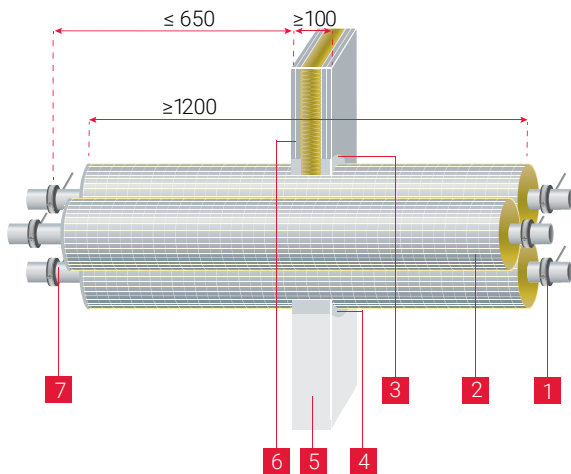
Einbau in leichte Trennwände und Massivwände (≥ 1200 mm) lineare und "Cluster"-Anordnung, Trägerrohr aus PE, einer bis zu 1,35 mm dicken Aluminiumeinlage + dünnen PE Schicht, PAROC Hvac Section AluCoat T					
Rohr außen-durchmesser	Rohr wandstärke	Aluminium-schichtdicke	Streckenisolierung ≥ 1200 Nullabstand	Durchgängige Isolierung über den gesamten Brandabschnitt Nullabstand	Durchgängige Isolierung über den gesamten Brandabschnitt Abstand 100 mm
D [mm]	s [mm]	sAL [mm]	Dicke c [mm]	Dicke c [mm]	Dicke c [mm]
$\leq 16,0$	$\geq 2,0$	$\geq 0,3$	20 - 100	20 - 100	20 - 100
$> 16,0$	$\geq 2,0$	$\geq 0,4$			
$\leq 20,0$					
$> 20,0$	$\geq 3,0$	$\geq 0,5$			
$\leq 26,0$					
$> 26,0$	$\geq 3,0$	$\geq 0,6$			
$\leq 32,0$					
$> 32,0$	$\geq 3,5$	$\geq 0,85$			
$\leq 40,0$					
$> 40,0$	$\geq 4,0$	$\geq 1,0$			
$\leq 50,0$					
$> 50,0$	$\geq 4,5$	$\geq 1,2$			
$\leq 63,0$					
$> 63,0$	$\geq 5,0$	$\geq 1,35$			
$\leq 75,0$					

PAROC HVAC SECTION ALUCOAT T

Brennbare Rohre in Massivwänden und leichten Trennwänden



- 1 Rohrabhangung
- 2 PAROC Hvac **Section** AluCoat T
- 3/4 Ringspaltverfullung gema Seite 9
- 5 Massivwand
- 6 Leichte Trennwand
- 7 Rohrtyp gema Tabelle
- a Anordnung **linear** entspricht dem AbP P-3126/167/14-MPA BS Anlagen 5/8/9/10



- 1 Rohrabhangung
- 2 PAROC Hvac **Section** AluCoat T
- 3/4 Ringspaltverfullung gema Seite 9
- 5 Massivwand
- 6 Leichte Trennwand
- 7 Rohrtyp gema Tabelle
- b Anordnung **„Cluster“** entspricht dem AbP P- 3126/167/14-MPA BS Anlagen 5/8/9/10

Einbau in leichte Trennwande und Massivwande (≥ 1200 mm) lineare und „Cluster“-Anordnung, PAROC Hvac Section AluCoat T

Rohrtyp	Rohrauen-durchmesser D [mm]	Rohrwandstarke s [mm]	Streckenisolierung ≥ 1200 Nullabstand Dicke c [mm]	Durchgangige Isolierung ber den gesamten Brandabschnitt Nullabstand Dicke c [mm]	Durchgangige Isolierung ber den gesamten Brandabschnitt Abstand 100 mm Dicke c [mm]
Raxofix/Sanfix Fosta	16,0	≥ 2,2	20 - 100	20 - 100	20 - 100
	20,0	≥ 2,8			
	25,0	≥ 2,7			
	32,0	≥ 3,2			
	40,0	≥ 3,5			
	50,0	≥ 4,0			
	63,0	≥ 4,5			

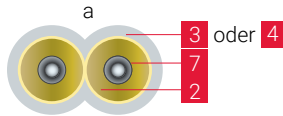
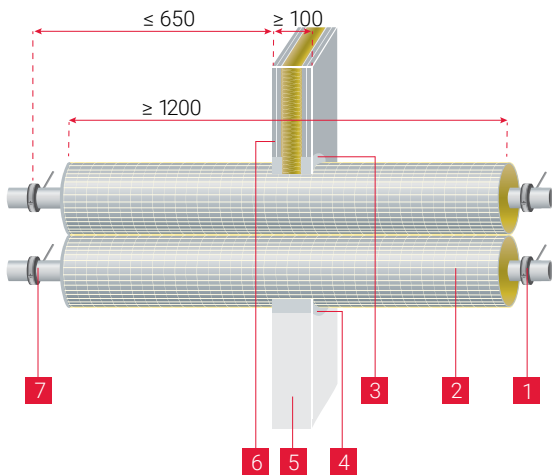
Einbau in leichte Trennwände und Massivwände (≥ 1200 mm) lineare und "Cluster"-Anordnung, PAROC Hvac Section AluCoat T					
	Rohr außen-durchmesser	Rohr wandstärke	Streckenisolierung ≥ 1200 Nullabstand	Durchgängige Isolierung über den gesamten Brandabschnitt Nullabstand	Durchgängige Isolierung über den gesamten Brandabschnitt Abstand 100 mm
Rohr typ	D [mm]	s [mm]	Dicke c [mm]	Dicke c [mm]	Dicke c [mm]
aquatherm blue pipe (einschichtiges Rohr)	20,0	$\geq 1,9$	20 - 80	20 - 80	20 - 80
	25,0	$\geq 2,3$			
	32,0	$\geq 2,9$			

Einbau in leichte Trennwände und Massivwände (≥ 1200 mm) lineare und "Cluster"-Anordnung, PAROC Hvac Section AluCoat T					
	Rohr außen-durchmesser	Rohr wandstärke	Streckenisolierung ≥ 1200 Nullabstand	Durchgängige Isolierung über den gesamten Brandabschnitt Nullabstand	Durchgängige Isolierung über den gesamten Brandabschnitt Abstand 100 mm
Rohr typ	D [mm]	s [mm]	Dicke c [mm]	Dicke c [mm]	Dicke c [mm]
aquatherm green pipe MF (Faserverbundrohr)	20,0	$\geq 2,8$	20 - 120	20 - 120	20 - 120
	25,0	$\geq 3,5$			
	32,0	$\geq 3,6$			
	40,0	$\geq 4,5$			
	50,0	$\geq 5,6$			
	63,0	$\geq 7,1$			
	75,0	$\geq 8,4$			
	90,0	$\geq 10,1$			
	110,0	$\geq 12,3$			

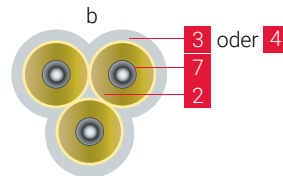
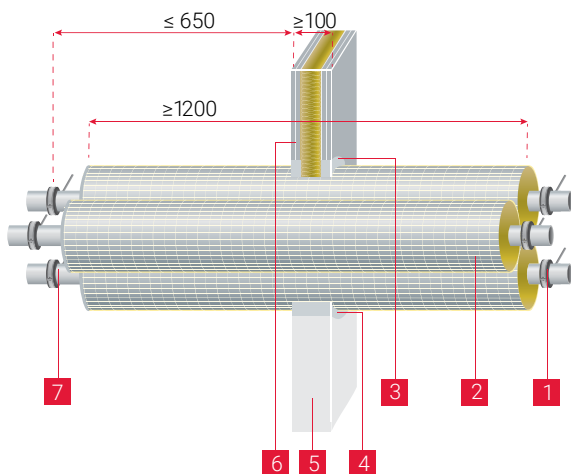
Einbau in leichte Trennwände und Massivwände (≥ 1200 mm) lineare und "Cluster"-Anordnung, PAROC Hvac Section AluCoat T					
	Rohr außen-durchmesser	Rohr wandstärke	Streckenisolierung ≥ 1200 Nullabstand	Durchgängige Isolierung über den gesamten Brandabschnitt Nullabstand	Durchgängige Isolierung über den gesamten Brandabschnitt Abstand 100 mm
Rohr typ	D [mm]	s [mm]	Dicke c [mm]	Dicke c [mm]	Dicke c [mm]
aquatherm green pipe MS (Stabverbundrohr)	20,0	$\geq 2,8$	20 - 80	20 - 80	20 - 80
	25,0	$\geq 3,5$			
	32,0	$\geq 4,5$			
	40,0	$\geq 5,6$			
	50,0	$\geq 6,9$			
	63,0	$\geq 8,7$			

PAROC HVAC SECTION ALUCOAT T

Brennbare Rohre in Massivwänden und leichten Trennwänden



- 1 Rohrabhangung
- 2 PAROC Hvac **Section** AluCoat T
- 3/4 Ringspaltverfullung gema Seite 9
- 5 Massivwand
- 6 Leichte Trennwand
- 7 Rohrtyp gema Tabelle
- a Anordnung **linear** entspricht dem
AbP P- 3126/167/14-MPA BS Anlagen 4/6/7/11/12/13/14



- 1 Rohrabhangung
- 2 PAROC Hvac **Section** AluCoat T
- 3/4 Ringspaltverfullung gema Seite 9
- 5 Massivwand
- 6 Leichte Trennwand
- 7 Rohrtyp gema Tabelle
- b Anordnung **„Cluster“** entspricht dem
AbP P- 3126/167/14-MPA BS Anlagen 4/6/7/11/12/13/14

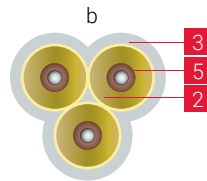
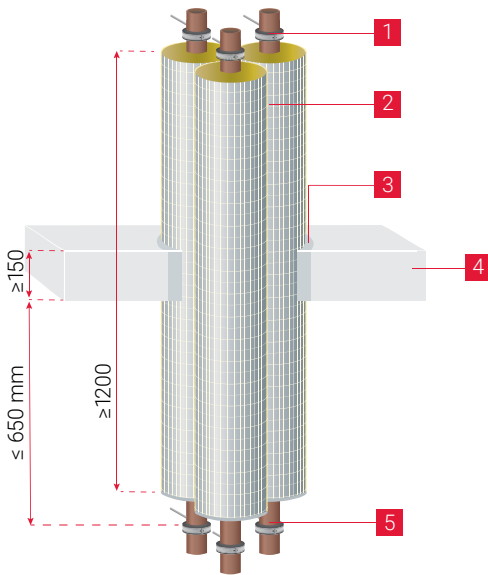
Einbau in leichte Trennwande und Massivwande (≥ 1200 mm) lineare und „Cluster“-Anordnung, PAROC Hvac Section AluCoat T

Rohrtyp	Rohrauen-durchmesser D [mm]	Rohrwandstarke s [mm]	Streckenisolierung ≥ 1200 Nullabstand Dicke c [mm]	Durchgangige Isolierung ber den gesamten Brandabschnitt Nullabstand Dicke c [mm]	Durchgangige Isolierung ber den gesamten Brandabschnitt Abstand 100 mm Dicke c [mm]
REHAU Univer- salrohr RAUTI- TAN stabil/flex	16,0	≥ 2,2	20 - 80	20 - 80	20 - 80
	20,0	≥ 2,9			
	25,0	≥ 3,7			
	32,0	≥ 4,7			
	40,0	≥ 5,5			
	50,0	≥ 6,9			
	63,0	≥ 8,6			

Einbau in leichte Trennwände und Massivwände (≥ 1200 mm) lineare und "Cluster"-Anordnung, PAROC Hvac Section AluCoat T					
	Rohr außen- durchmesser	Rohr wandstärke	Streckenisolierung ≥ 1200 Nullabstand	Durchgängige Isolierung über den gesamten Brandabschnitt Nullabstand	Durchgängige Isolierung über den gesamten Brandabschnitt Abstand 100 mm
Rohrtyp	D [mm]	s [mm]	Dicke c [mm]	Dicke c [mm]	Dicke c [mm]
Geberit Mepla Systemrohr ML	16,0	≥ 2,25	20 - 80	20 - 80	20 - 80
	20,0	≥ 2,5			
	26,0	≥ 3,0			
	32,0	≥ 3,0			
	40,0	≥ 3,5			
	50,0	≥ 4,0			
	63,0	≥ 4,5			
IVT PRINETO Stabil-Rohr (Mehrschicht- verbundrohr)	14,0	≥ 2,0	20 - 80	20 - 80	20 - 80
	17,0	≥ 2,8			
	21,0	≥ 3,4			
	26,0	≥ 4,0			
	33,0	≥ 4,9			
	42,0	≥ 4,6			
	52,0	≥ 5,6			
63,0	≥ 6,0				
JRG SANIPEX	16,0	≥ 2,2	20 - 80	20 - 80	20 - 80
	20,0	≥ 2,8			
	25,0	≥ 3,5			
	32,0	≥ 4,4			
	40,0	≥ 5,5			
	50,0	≥ 6,9			
	63,0	≥ 8,7			
GF INSTAFLEX	16,0	≥ 2,2	20 - 120	20 - 120	20 - 120
	20,0	≥ 2,8			
	25,0	≥ 2,3			
	32,0	≥ 2,9			
	40,0	≥ 3,7			
	50,0	≥ 4,6			
	63,0	≥ 5,8			
	75,0	≥ 6,8			
	90,0	≥ 8,2			
	110,0	≥ 10,0			

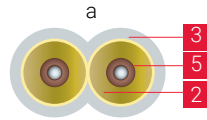
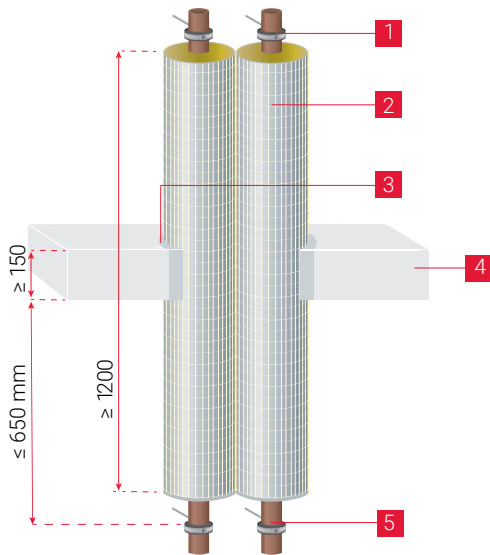
PAROC HVAC SECTION ALUCOAT T

Nichtbrennbare Rohrleitungen in Massivdecken



- 1 Rohrabhangung
- 2 PAROC Hvac **Section** AluCoat T
- 3 Ringspaltverfullung gema Seite 9
- 4 Massivdecke
- 5 Rohrtyp gema Tabelle
- b Anordnung „Cluster“ entspricht dem AbP P- 3124/165/14-MPA BS Anlage 8

Einbau in Massivdecken (≥ 1200 mm) "Cluster"-Anordnung, PAROC Hvac Section AluCoat T					
	Rohrauen- durchmesser	Rohrwandstarke	Streckenisolierung ≥ 1200 Nullabstand	Durchgangige Isolierung ber den gesamten Brandabschnitt Nullabstand	Durchgangige Isolierung ber den gesamten Brandabschnitt Abstand 100 mm
Material	D [mm]	s [mm]	Dicke c [mm]	Dicke c [mm]	Dicke c [mm]
Kupfer, Stahl, Edelstahl, Gusseisen	≤ 10,0	≥ 0,8		20 - 50	
	> 10,0	≥ 1,0			
	≤ 22,0	≥ 1,2		20 - 80	
	> 22,0				
	≤ 42,0				

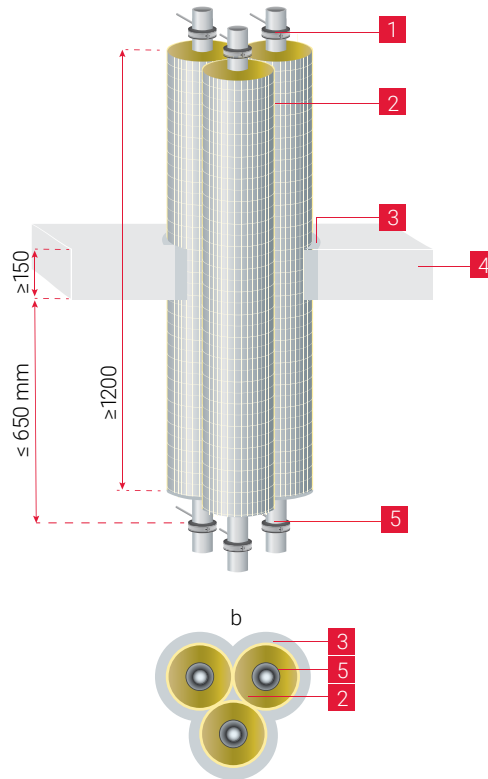
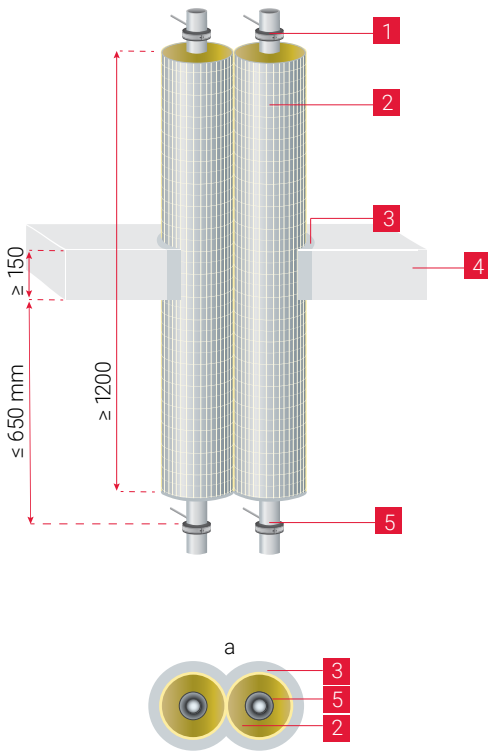


- 1 Rohrabhangung
- 2 PAROC Hvac **Section** AluCoat T
- 3 Ringspaltverfullung gema Seite 9
- 4 Massivdecke
- 5 Rohrtyp gema Tabelle
- a Anordnung **linear** entspricht dem AbP P- 3124/165/14-MPA BS Anlage 9

Einbau in Massivdecken (≥ 1200 mm) lineare Anordnung, PAROC Hvac Section AluCoat T					
Material	Rohrauen- durchmesser	Rohrwandstarke	Streckenisolierung ≥ 1200 Nullabstand	Durchgangige Isolierung ber den gesamten Brandabschnitt Nullabstand	Durchgangige Isolierung ber den gesamten Brandabschnitt Abstand 100 mm
	D [mm]	s [mm]	Dicke c [mm]	Dicke c [mm]	Dicke c [mm]
Kupfer	≤ 10,0	≥ 0,8	20 - 50	20 - 50	
	> 10,0	≥ 1,0			
	≤ 22,0	≥ 1,2			
	> 22,0	≥ 1,2	20 - 80	20 - 80	
	≤ 42,0	≥ 1,5			
	> 42,0	≥ 1,5	30 - 100	30 - 100	
	≤ 54,0	≥ 2,0			
	> 54,0	≥ 2,0	40 - 100	40 - 100	40 - 100
	≤ 89,0	≥ 2,5			
> 89,0	≥ 2,5				
Stahl, Edelstahl, Gusseisen	≤ 10,0	≥ 0,8	20 - 50	20 - 50	
	> 10,0	≥ 1,0			
	≤ 22,0	≥ 1,2			
	> 22,0	≥ 1,2	20 - 80	20 - 80	
	≤ 42,0	≥ 1,5			
	> 42,0	≥ 1,5	30 - 100	30 - 100	
	≤ 54,0	≥ 2,0			
	> 54,0	≥ 2,0	40 - 100	40 - 100	40 - 100
	≤ 89,0	≥ 2,5			
	> 89,0	≥ 2,5			
	≤ 108,0	≥ 2,5			
	> 54,0	≥ 4,0	40 - 100	40 - 100	40 - 100
	≤ 159,0	≥ 4,0			
	> 159,0	≥ 4,2	50 - 100	50 - 100	50 - 100
≤ 219,0	≥ 4,2				

PAROC HVAC SECTION ALUCOAT T

Verbundrohre in Massivdecken



- 1 Rohrabhängung
- 2 PAROC Hvac **Section** AluCoat T
- 3 Ringspaltverfüllung gemäß Seite 9
- 4 Massivdecke
- 5 Verbundrohr
- a Anordnung **linear** entspricht dem AbP P- 3126/167/14-MPA BS Anlage 21/22/23

- 1 Rohrabhängung
- 2 PAROC Hvac **Section** AluCoat T
- 3 Ringspaltverfüllung gemäß Seite 9
- 4 Massivdecke
- 5 Verbundrohr
- b Anordnung **„Cluster“** entspricht dem AbP P- 3126/167/14-MPA BS Anlage 21/22/23

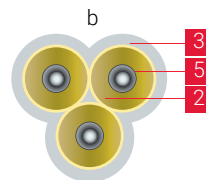
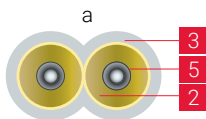
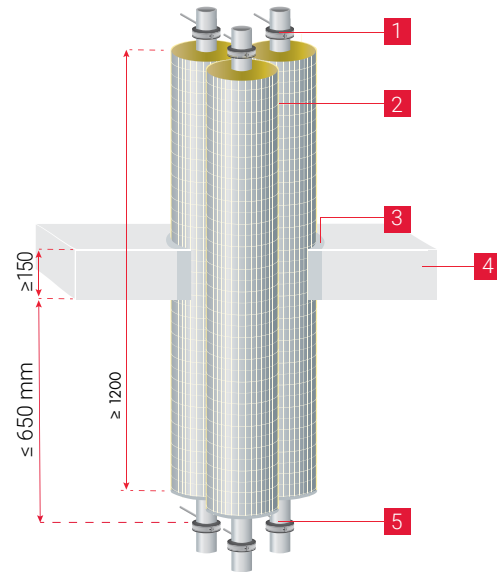
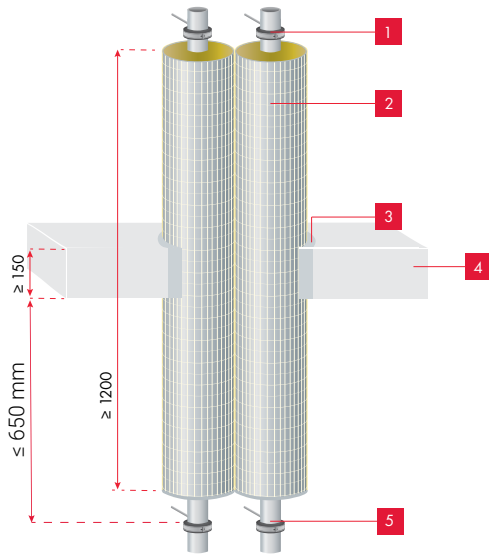
Einbau in Massivdecken (≥ 1200 mm) lineare und "Cluster"-Anordnung, Trägerrohr aus PP, einer 150 µm dicken Aluminiemeinlage + dünnen PP Schicht, PAROC Hvac Section AluCoat T					
Rohraußen-durchmesser	Rohrwandstärke	Aluminium-schichtdicke	Streckenisolierung ≥ 1200 Nullabstand	Durchgängige Isolierung über den gesamten Brandabschnitt Nullabstand	Durchgängige Isolierung über den gesamten Brandabschnitt Abstand 100 mm
D [mm]	s [mm]	sAL [mm]	Dicke c [mm]	Dicke c [mm]	Dicke c [mm]
≤ 32,0	≥ 4,5	0,15		20 - 80	
> 32,0	≥ 5,6				
≤ 40,0	≥ 6,9				
> 40,0	≥ 8,7				
≤ 50,0	≥ 10,4				
> 50,0	≥ 12,5				
≤ 63,0	≥ 15,1				
> 63,0					
≤ 75,0					
> 75,0					
≤ 90,0					
> 90,0					
≤ 110,0					

Einbau in Massivdecken (≥ 1200 mm) lineare und "Cluster"-Anordnung, Trägerrohr aus PE, einer bis zu 1,0 mm dicken Aluminiumeinlage + dünnen PE Schicht, PAROC Hvac Section AluCoat T					
Rohr außen-durchmesser	Rohrwandstärke	Aluminium-schichtdicke	Streckenisolierung ≥ 1200 Nullabstand	Durchgängige Isolierung über den gesamten Brandabschnitt Nullabstand	Durchgängige Isolierung über den gesamten Brandabschnitt Abstand 100 mm
D [mm]	s [mm]	sAL [mm]	Dicke c [mm]	Dicke c [mm]	Dicke c [mm]
$\leq 16,0$	$\geq 2,0$	$\geq 0,2$	20 - 100	20 - 100	20 - 100
$> 16,0$	$\geq 2,2$	$\geq 0,2$			
$\leq 20,0$					
$> 20,0$	$\geq 2,5$	$\geq 0,2$			
$\leq 25,0$					
$> 25,0$	$\geq 3,0$	$\geq 0,35$			
$\leq 32,0$					
$> 32,0$	$\geq 3,5$	$\geq 0,6$			
$\leq 40,0$					
$> 40,0$	$\geq 4,0$	$\geq 0,6$			
$\leq 50,0$					
$> 50,0$	$\geq 4,5$	$\geq 0,8$			
$\leq 63,0$					
$> 63,0$	$\geq 7,5$	$\geq 0,7$			
$\leq 75,0$					
$> 75,0$	$\geq 8,5$	$\geq 0,9$			
$\leq 90,0$					
$> 90,0$	$\geq 10,0$	$\geq 1,0$			
$\leq 110,0$					

Einbau in Massivdecken (≥ 1200 mm) lineare und "Cluster"-Anordnung, Trägerrohr aus PE, einer bis zu 1,35 mm dicken Aluminiumeinlage + dünnen PE Schicht, PAROC Hvac Section AluCoat T					
Rohr außen-durchmesser	Rohrwandstärke	Aluminium-schichtdicke	Streckenisolierung ≥ 1200 Nullabstand	Durchgängige Isolierung über den gesamten Brandabschnitt Nullabstand	Durchgängige Isolierung über den gesamten Brandabschnitt Abstand 100 mm
D [mm]	s [mm]	sAL [mm]	Dicke c [mm]	Dicke c [mm]	Dicke c [mm]
$\leq 16,0$	$\geq 2,0$	$\geq 0,3$	20 - 100	20 - 100	20 - 100
$> 16,0$	$\geq 2,0$	$\geq 0,4$			
$\leq 20,0$					
$> 20,0$	$\geq 3,0$	$\geq 0,5$			
$\leq 26,0$					
$> 26,0$	$\geq 3,0$	$\geq 0,6$			
$\leq 32,0$					
$> 32,0$	$\geq 3,5$	$\geq 0,85$			
$\leq 40,0$					
$> 40,0$	$\geq 4,0$	$\geq 1,0$			
$\leq 50,0$					
$> 50,0$	$\geq 4,5$	$\geq 1,2$			
$\leq 63,0$					
$> 63,0$	$\geq 5,0$	$\geq 1,35$			
$\leq 75,0$					

PAROC HVAC SECTION ALUCOAT T

Brennbare Rohrleitungen in Massivdecken



- 1 Rohrabhangung
- 2 PAROC Hvac **Section** AluCoat T
- 3 Ringspaltverfullung gema Seite 9
- 4 Massivdecke
- 5 Rohrtyp gema Tabelle
- a Anordnung **linear** entspricht dem
AbP P- 3126/167/14-MPA BS Anlagen 25/26

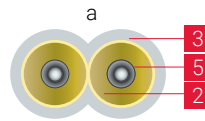
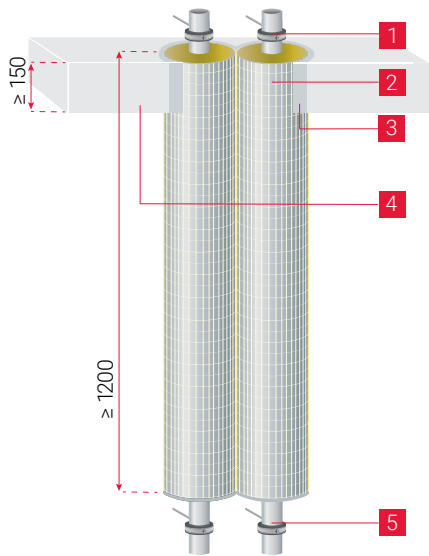
- 1 Rohrabhangung
- 2 PAROC Hvac **Section** AluCoat T
- 3 Ringspaltverfullung gema Seite 9
- 4 Massivdecke
- 5 Rohrtyp gema Tabelle
- b Anordnung **„Cluster“** entspricht dem
AbP P- 3126/167/14-MPA BS Anlagen 25/26

Einbau in Massivdecken (≥ 1200 mm) lineare und „Cluster“-Anordnung, PAROC Hvac Section AluCoat T

Rohrtyp	Rohrauen- durchmesser	Rohrwandstarke	Streckenisolierung ≥ 1200 Nullabstand	Durchgangige Isolierung ber den gesamten Brandabschnitt Nullabstand	Durchgangige Isolierung ber den gesamten Brandabschnitt Abstand 100 mm
Rohrtyp	D [mm]	s [mm]	Dicke c [mm]	Dicke c [mm]	Dicke c [mm]
Raxofix/Sanfix Fosta	16,0	≥ 2,2	20 - 100	20 - 100	20 - 80
	20,0	≥ 2,8			
	25,0	≥ 2,7			
	32,0	≥ 3,2			
	40,0	≥ 3,5			
	50,0	≥ 4,0			
Geberit Mepla Systemrohr ML	63,0	≥ 4,5			
	16,0	≥ 2,25			
	20,0	≥ 2,5			
	26,0	≥ 3,0			
	32,0	≥ 3,0			
	40,0	≥ 3,5			
	50,0	≥ 4,0			
63,0	≥ 4,5				
	75,0	≥ 4,7			

PAROC HVAC SECTION ALUCOAT T

Brennbare Rohrleitungen in Massivdecken mit asymmetrischer Rohrisolierung



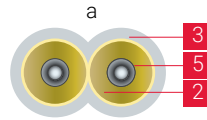
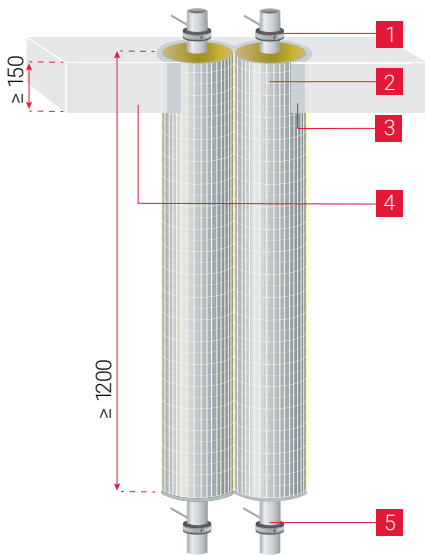
- 1 Rohrabhangung
- 2 PAROC Hvac **Section** AluCoat T
- 3 Ringspaltverfullung gema Seite 9
- 4 Massivdecke
- 5 Rohrtyp gema Tabelle
- a Anordnung **linear** entspricht dem AbP P- 3126/167/14-MPA BS Anlagen 33/34

Einbau in Massivdecken (≥ 1200 mm) lineare Anordnung, PAROC Hvac Section AluCoat T					
	Rohrauen-durchmesser	Rohrwandstarke	Streckenisolierung ≥ 1200 Nullabstand	Durchgangige Isolierung ber den gesamten Brandabschnitt Nullabstand	Durchgangige Isolierung ber den gesamten Brandabschnitt Abstand 100 mm
Rohrtyp	D [mm]	s [mm]	Dicke c [mm]	Dicke c [mm]	Dicke c [mm]
Geberit Mepla Systemrohr ML	16,0	$\geq 2,25$	20 - 80	20 - 80	20 - 80
	20,0	$\geq 2,5$			
	26,0	$\geq 3,0$			
	32,0	$\geq 3,0$			
	40,0	$\geq 3,5$			
	50,0	$\geq 4,0$			
	63,0	$\geq 4,5$			
	75,0	$\geq 4,7$			

Einbau in Massivdecken (≥ 1200 mm) lineare Anordnung, PAROC Hvac Section AluCoat T					
	Rohrauen-durchmesser	Rohrwandstarke	Streckenisolierung ≥ 1200 Nullabstand	Durchgangige Isolierung ber den gesamten Brandabschnitt Nullabstand	Durchgangige Isolierung ber den gesamten Brandabschnitt Abstand 100 mm
Rohrtyp	D [mm]	s [mm]	Dicke c [mm]	Dicke c [mm]	Dicke c [mm]
Raxofix/Sanfix Fosta	16,0	$\geq 2,2$	20 - 100	20 - 100	20 - 100
	20,0	$\geq 2,8$			
	25,0	$\geq 2,7$			
	32,0	$\geq 3,2$			
	40,0	$\geq 3,5$			
	50,0	$\geq 4,0$			
	63,0	$\geq 4,5$			

PAROC HVAC SECTION ALUCOAT T

Verbundrohr in Massivdecken mit asymmetrischer Rohrisolierung



- 1 Rohrabhangung
- 2 PAROC Hvac **Section** AluCoat T
- 3 Ringspaltverfullung gema Seite 9
- 4 Massivdecke
- 5 Verbundrohr
- a Anordnung **linear** entspricht dem
AbP P- 3126/167/14-MPA BS Anlagen 30/31/32

Einbau in Massivdecken (≥ 1200 mm) lineare Anordnung, Tragerrohr aus PP, einer $150 \mu\text{m}$ dicken Aluminiumeinlage + dunnen PP Schicht, PAROC Hvac Section AluCoat T					
Rohrauen-durchmesser	Rohrwandstarke	Aluminium-schichtdicke	Streckenisolierung ≥ 1200 Nullabstand	Durchgangige Isolierung ber den gesamten Brandabschnitt Nullabstand	Durchgangige Isolierung ber den gesamten Brandabschnitt Abstand 100 mm
D [mm]	s [mm]	sAL [mm]	Dicke c [mm]	Dicke c [mm]	Dicke c [mm]
$\leq 32,0$	$\geq 4,5$	0,15		20 - 80	
$> 32,0$	$\geq 5,6$				
$\leq 40,0$	$\geq 5,6$				
$> 40,0$	$\geq 6,9$				
$\leq 50,0$	$\geq 6,9$				
$> 50,0$	$\geq 8,7$				
$\leq 63,0$	$\geq 8,7$				

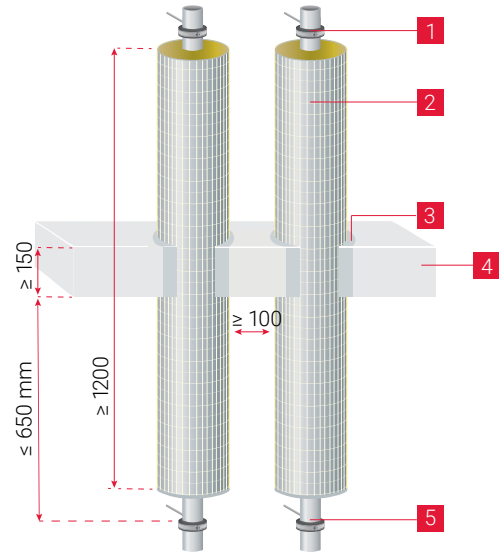
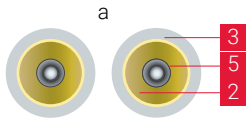
Paroc Brandschutzlösungen für Rohrdurchführungen

Einbau in Massivdecken (≥ 1200 mm) lineare Anordnung, Trägerrohr aus PE, einer bis zu 1,0 mm dicken Aluminiumeinlage + dünnen PE Schicht, PAROC Hvac Section AluCoat T					
Rohr außen-durchmesser	Rohrwandstärke	Aluminium-schichtdicke	Streckenisolierung ≥ 1200 Nullabstand	Durchgängige Isolierung über den gesamten Brandabschnitt Nullabstand	Durchgängige Isolierung über den gesamten Brandabschnitt Abstand 100 mm
D [mm]	s [mm]	sAL [mm]	Dicke c [mm]	Dicke c [mm]	Dicke c [mm]
$\leq 16,0$	$\geq 2,0$	$\geq 0,2$	20 - 100	20 - 100	20 - 100
$> 16,0$	$\geq 2,2$	$\geq 0,2$			
$\leq 20,0$					
$> 20,0$	$\geq 2,5$	$\geq 0,2$			
$\leq 25,0$					
$> 25,0$	$\geq 3,0$	$\geq 0,35$			
$\leq 32,0$					
$> 32,0$	$\geq 3,5$	$\geq 0,6$			
$\leq 40,0$	$\geq 4,0$	$\geq 0,35$			
$> 40,0$	$\geq 4,0$	$\geq 0,6$			
$\leq 50,0$	$\geq 4,5$	$\geq 0,5$			
$> 50,0$	$\geq 4,5$	$\geq 0,8$			
$\leq 63,0$	$\geq 6,0$	$\geq 0,6$			

Einbau in Massivdecken (≥ 1200 mm) lineare Anordnung, Trägerrohr aus PE, einer bis zu 1,35 mm dicken Aluminiumeinlage + dünnen PE Schicht, PAROC Hvac Section AluCoat T					
Rohr außen-durchmesser	Rohrwandstärke	Aluminium-schichtdicke	Streckenisolierung ≥ 1200 Nullabstand	Durchgängige Isolierung über den gesamten Brandabschnitt Nullabstand	Durchgängige Isolierung über den gesamten Brandabschnitt Abstand 100 mm
D [mm]	s [mm]	sAL [mm]	Dicke c [mm]	Dicke c [mm]	Dicke c [mm]
$\leq 16,0$	$\geq 2,0$	$\geq 0,3$	20 - 100	20 - 100	20 - 100
$> 16,0$	$\geq 2,0$	$\geq 0,4$			
$\leq 20,0$					
$> 20,0$	$\geq 3,0$	$\geq 0,5$			
$\leq 26,0$					
$> 26,0$	$\geq 3,0$	$\geq 0,6$			
$\leq 32,0$					
$> 32,0$	$\geq 3,5$	$\geq 0,85$			
$\leq 40,0$					
$> 40,0$	$\geq 4,0$	$\geq 1,0$			
$\leq 50,0$					
$> 50,0$	$\geq 4,5$	$\geq 1,2$			
$\leq 63,0$					

PAROC HVAC SECTION ALUCOAT T

Brennbare Rohrleitungen in Massivdecken, Abstand ≥ 100 mm



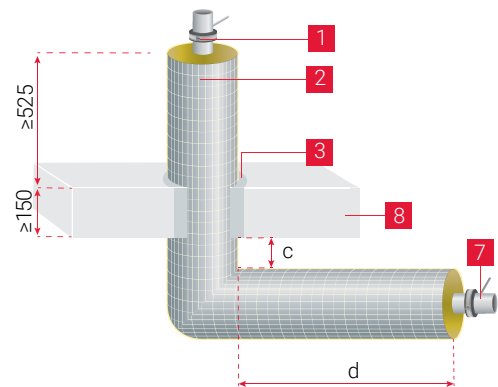
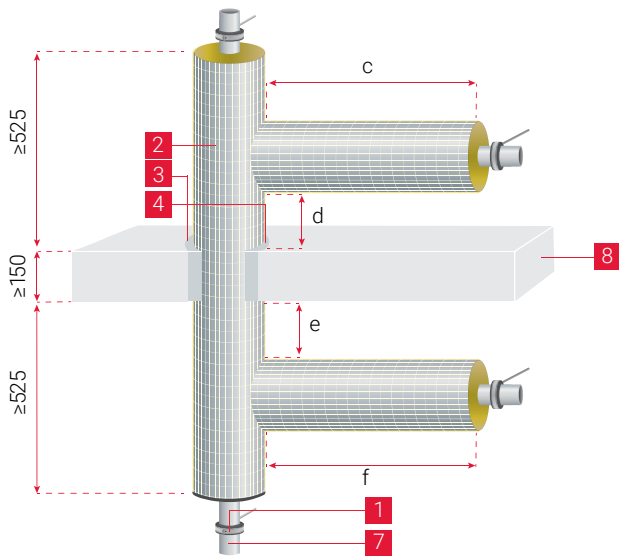
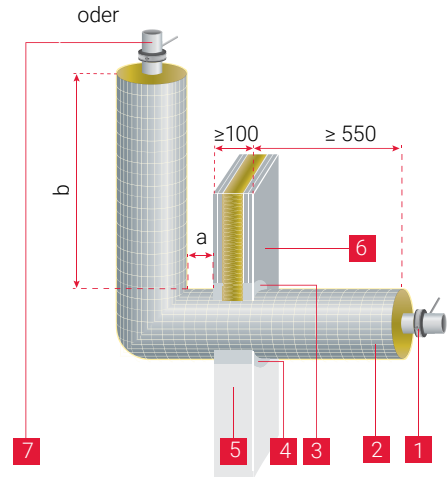
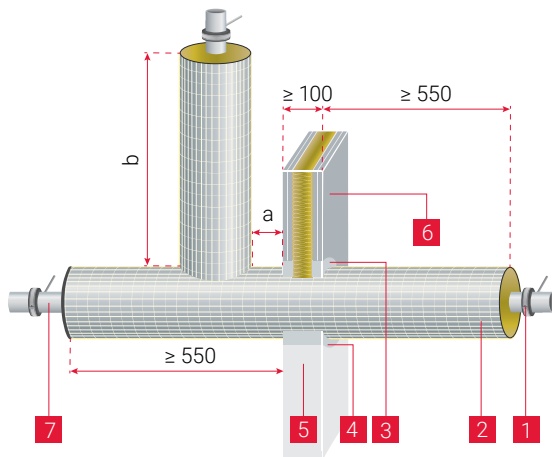
- 1 Rohrabhangung
- 2 PAROC Hvac **Section** AluCoat T
- 3 Ringspaltverfullung gema Seite 9
- 4 Massivdecke
- 5 Rohrtyp gema Tabelle
- a Anordnung **linear** entspricht dem
AbP P- 3126/167/14-MPA BS Anlagen 24/27/28/29

Einbau in Massivdecken (≥ 1200 mm) lineare Anordnung, PAROC Hvac Section AluCoat T				
	Rohrauen- durchmesser	Rohrwan- dstarke	Streckenisolierung ≥ 1200 Abstand ≥ 100 mm	Durchgangige Isolierung ber den gesamten Brandabschnitt Abstand ≥ 100 mm
Material	D [mm]	s [mm]	Dicke c [mm]	Dicke c [mm]
REHAU Universalrohr RAUTITAN stabil	16,0	$\geq 2,2$	20 - 80	20 - 80
	20,0	$\geq 2,9$		
	25,0	$\geq 3,7$		
	32,0	$\geq 4,7$		
REHAU Universalrohr RAUTITAN flex	40,0	$\geq 5,5$	20 - 80	20 - 80
	50,0	$\geq 6,9$		
aquatherm blue pipe (einschichtiges Rohr)	63,0	$\geq 8,6$	20 - 80	20 - 80
	20,0	$\geq 1,9$		
JRG SANIPEX	25,0	$\geq 2,3$	20 - 80	20 - 80
	32,0	$\geq 2,9$		
	16,0	$\geq 2,2$		
	20,0	$\geq 2,8$		
	25,0	$\geq 3,5$		
	32,0	$\geq 4,4$		
GF INSTAFLEX	40,0	$\geq 5,5$	20 - 60	20 - 60
	50,0	$\geq 6,9$		
	63,0	$\geq 8,7$		
	16,0	$\geq 2,2$		
	20,0	$\geq 2,8$		
	25,0	$\geq 2,3$		
	32,0	$\geq 2,9$		
	40,0	$\geq 3,7$		
	50,0	$\geq 4,6$		
63,0	$\geq 5,8$			
GF INSTAFLEX	75,0	$\geq 6,8$	25 - 60	25 - 60
	90,0	$\geq 8,2$		
	110,0	$\geq 10,0$		

PAROC HVAC SECTION ALUCOAT T

T-Stücke, Bögen, symmetrische Verlegung

Notwendige Streckenisolierung in Abhängigkeit der Rohrinstallation

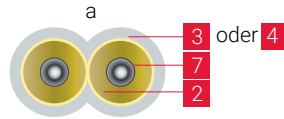
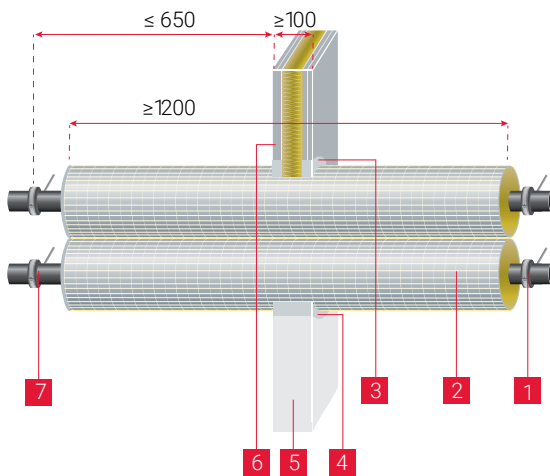


- 1 Rohrabhängung
- 2 PAROC Hvac **Section** AluCoat T
- 3/4 Ringspaltverfüllung gemäß Seite 9
- 5 Massivwand
- 6 Leichte Trennwand
- 7 Alle Rohrtypen
- 8 Massivdecke

$a+b \geq 550$
 $c+d \geq 525$
 $e+f \geq 525$

PAROC HVAC COMBI ALUCOAT T

Nichtbrennbare Rohrleitungen und Verbundrohre in Massivwänden und leichten Trennwänden



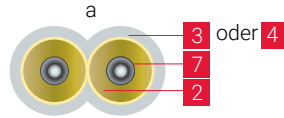
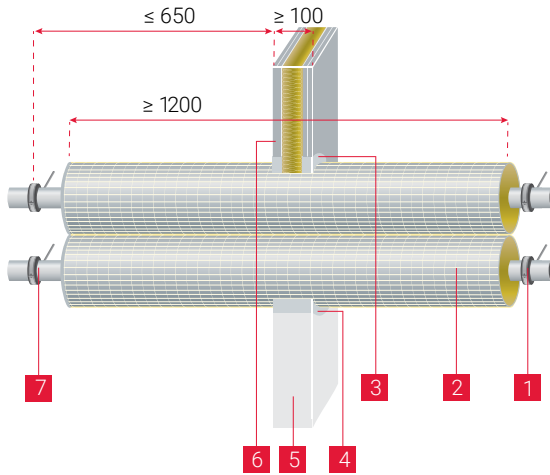
- 1 Rohrabhangung
- 2 PAROC Hvac **Combi** AluCoat T
- 3/4 Ringspaltverfullung gema Seite 9
- 5 Massivwand
- 6 Leichte Trennwand
- 7 Rohrtyp gema Tabelle
- a Anordnung **linear** entspricht dem
AbP P-3124/165/14 MPA-BS Anlage 7
(nichtbrennbare Rohrleitungen)
sowie AbP P-3126/167/14 MPA-BS Anlage 15
(brennbare Rohrleitungen)

Einbau in Massivdecken (≥ 1200 mm) lineare Anordnung, PAROC Hvac Combi AluCoat T					
	Rohrauen- durchmesser	Rohrwand- starke	Streckenisolierung ≥ 1200 Nullabstand	Durchgangige Isolierung ber den gesamten Brandabschnitt Nullabstand	Durchgangige Isolierung ber den gesamten Brandabschnitt Abstand 100 mm
Material	D [mm]	s [mm]	Dicke c [mm]	Dicke c [mm]	Dicke c [mm]
Kupfer, Stahl, Edelstahl, Gusseisen	$\leq 28,0$	$\geq 1,0$		20 - 60	

Einbau in Massivdecken (≥ 1200 mm) lineare Anordnung, PAROC Hvac Combi AluCoat T						
	Rohrauen- durchmesser	Rohrwand- starke	Aluminium- schichtdicke	Streckenisolierung ≥ 1200 Nullabstand	Durchgangige Isolierung ber den gesamten Brandabschnitt Nullabstand	Durchgangige Isolierung ber den gesamten Brandabschnitt Abstand 100 mm
Rohrtyp	D [mm]	s [mm]	sAL [mm]	Dicke c [mm]	Dicke c [mm]	Dicke c [mm]
Rohr (PP/150 μm Alu/PP)	$\leq 25,0$	$\geq 4,5$	0,15		20 - 80	
Rohr (PE/ \leq 1,0 mm Alu/PE)	$\leq 16,0$	$\geq 2,0$	$\geq 2,0$		20 - 100	
	$> 16,0$	$\geq 2,2$				
	$\leq 20,0$	$\geq 2,5$				
	$> 20,0$	$\geq 2,5$				
Rohr (PE/ \leq 1,35 mm Alu/PE)	$\leq 16,0$	$\geq 2,0$	$\geq 0,3$		20 - 100	
	$> 16,0$	$\geq 2,0$	$\geq 0,4$			
	$\leq 20,0$	$\geq 3,0$	$\geq 0,5$			
	$> 20,0$	$\geq 3,0$	$\geq 0,5$			
	$\leq 25,0$					

PAROC HVAC COMBI ALUcoat T

Brennbare Rohrleitungen in Massivwänden und leichten Trennwänden

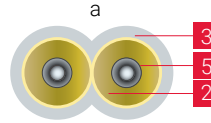
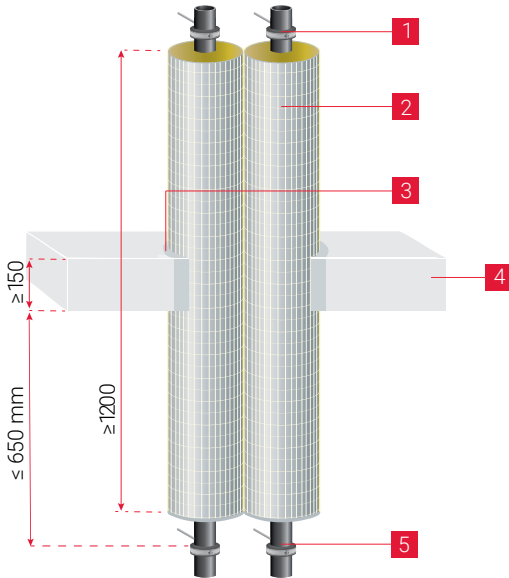


- 1 Rohrabhangung
- 2 PAROC Hvac **Combi** AluCoat T
- 3/4 Ringspaltverfullung gema Seite 9
- 5 Massivwand
- 6 Leichte Trennwand
- 7 Brennbare Rohrleitung
- a Anordnung **linear** entspricht dem AbP P- 3126/167/14-MPA BS Anlagen 16/17/18/19/20

Einbau in leichte Trennwande und Massivwande ($\ge 1200\text{ mm}$) lineare Anordnung, PAROC Hvac Combi AluCoat T					
	Rohrauen- durchmesser	Rohrwand- starke	Streckenisolierung ≥ 1200 Nullabstand	Durchgangige Isolierung ber den gesamten Brandabschnitt Nullabstand	Durchgangige Isolierung ber den gesamten Brandabschnitt Abstand 100 mm
Material	D [mm]	s [mm]	Dicke c [mm]	Dicke c [mm]	Dicke c [mm]
REHAU Universalrohr RAUTITAN stabil	16,0	$\ge 2,6$		20 - 50	
	20,0	$\ge 2,9$			
	25,0	$\ge 3,7$			
Raxofix/Sanfix Fosta	16,0	$\ge 2,2$		20 - 100	
	20,0	$\ge 2,8$			
	25,0	$\ge 2,7$			
Geberit Mepla Systemrohr ML	16,0	$\ge 2,25$		20 - 80	
	20,0	$\ge 2,5$			
	26,0	$\ge 3,0$			
aquatherm green pipe MS (Stabverbundrohr)	20,0	$\ge 2,8$		20 - 120	
	25,0	$\ge 3,5$			
aquatherm green pipe MF (Faserverbundrohr)	20,0	$\ge 2,8$		20 - 120	
	25,0	$\ge 3,5$			
GF INSTAFLEX	16,0	$\ge 2,2$		20 - 120	
	20,0	$\ge 2,8$			
	25,0	$\ge 2,3$			
aquatherm blue pipe (einschichtiges Rohr)	20,0	$\ge 1,9$		20 - 80	
	25,0	$\ge 2,3$			
IVT PRINETO Stabil-Rohr (Mehr- schichtverbundrohr)	14,0	$\ge 2,0$		20 - 80	
	17,0	$\ge 2,8$			
	21,0	$\ge 3,4$			
	26,0	$\ge 4,0$			
JRG Sanipex	16,0	$\ge 2,2$		20 - 80	
	20,0	$\ge 2,8$			
	25,0	$\ge 3,5$			

PAROC HVAC COMBI ALUCOAT T

Nichtbrennbare Rohrleitungen und Verbundrohre in Massivdecken



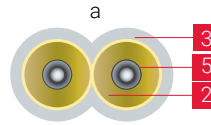
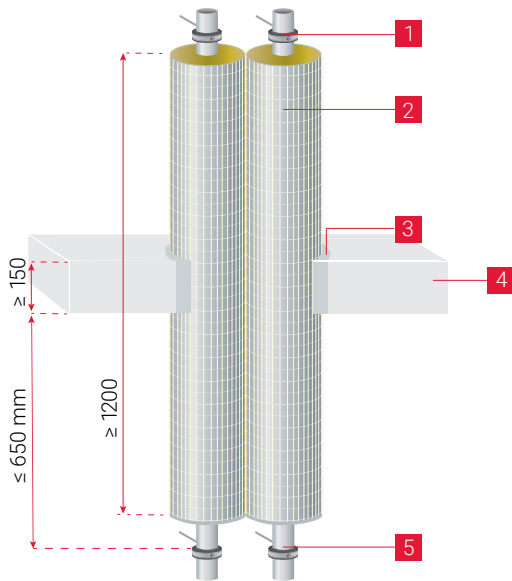
- 1 Rohrabhangung
- 2 PAROC Hvac **Combi** AluCoat T
- 3 Ringspaltverfullung gema Seite 9
- 4 Massivdecke
- 5 Rohrtyp gema Tabelle
- a Anordnung **linear** entspricht dem AbP P-3124/165/14 MPA-BS Anlage 12 (nichtbrennbare Rohrleitungen) sowie AbP P-3126/167/14 MPA-BS Anlage 35 (brennbare Rohrleitungen)

Einbau in Massivdecken (≥ 1200 mm) lineare Anordnung, PAROC Hvac Combi AluCoat T					
	Rohrauen- durchmesser	Rohrwand- starke	Streckenisolierung ≥ 1200 Nullabstand	Durchgangige Isolierung ber den gesamten Brandabschnitt Nullabstand	Durchgangige Isolierung ber den gesamten Brandabschnitt Abstand 100 mm
Material	D [mm]	s [mm]	Dicke c [mm]	Dicke c [mm]	Dicke c [mm]
Kupfer, Stahl, Edel- stahl, Gusseisen	≤ 28,0	≥ 1,0	20 - 50		

Einbau in Massivdecken (≥ 1200 mm) lineare Anordnung, PAROC Hvac Combi AluCoat T						
	Rohrauen- durchmesser	Rohrwand- starke	Aluminium- schichtdicke	Streckenisolierung ≥ 1200 Nullabstand	Durchgangige Isolierung ber den gesamten Brandabschnitt Nullabstand	Durchgangige Isolierung ber den gesamten Brandabschnitt Abstand 100 mm
Rohrtyp	D [mm]	s [mm]	sAL [mm]	Dicke c [mm]	Dicke c [mm]	Dicke c [mm]
Rohr (PP/150 μm Alu/PP)	≤ 25,0	≥ 4,5	0,15	20 - 80		
Rohr (PE/≤ 1,0 mm Alu/PE)	≤ 16,0	≥ 2,0	≥ 2,0	20 - 50		
	> 16,0	≥ 2,2				
	≤ 20,0	≥ 2,5				
	> 20,0	≥ 2,5				
Rohr (PE/≤ 1,35 mm Alu/PE)	≤ 16,0	≥ 2,0	≥ 0,3			
	> 16,0	≥ 2,0	≥ 0,4			
	≤ 20,0	≥ 3,0	≥ 0,5			
	> 20,0	≥ 3,0	≥ 0,5			

PAROC HVAC COMBI ALUCOAT T

Brennbare Rohrleitungen in Massivdecken



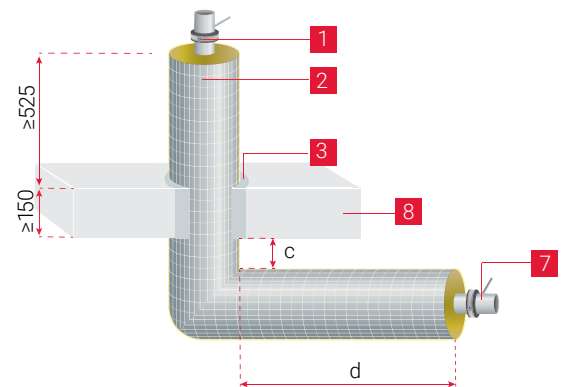
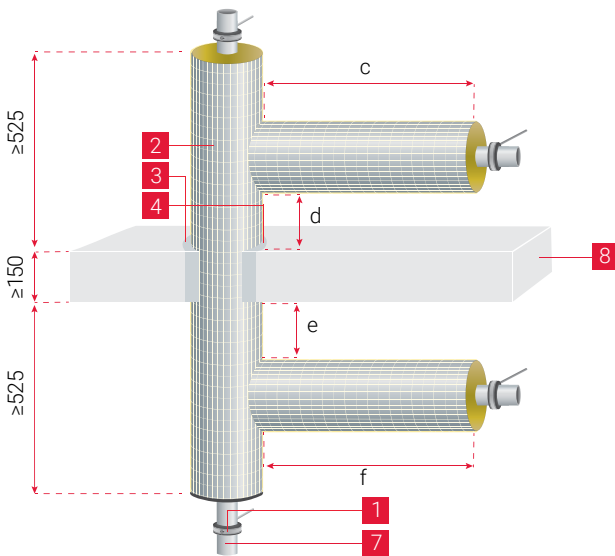
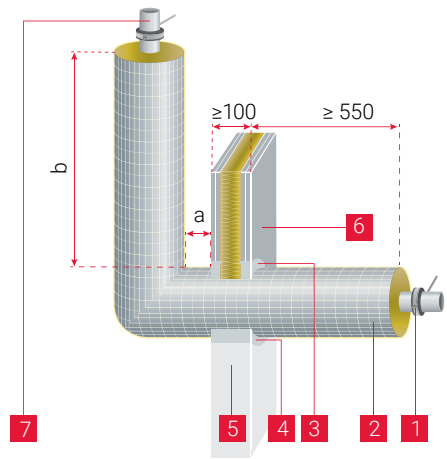
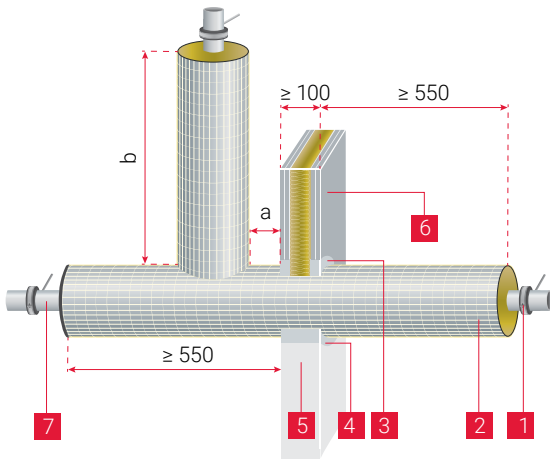
- 1 Rohrabhangung
- 2 PAROC Hvac **Combi** AluCoat T
- 3 Ringspaltverfullung gema Seite 9
- 4 Massivdecke
- 5 Rohrtyp gema Tabelle
- a Anordnung **linear** entspricht dem AbP P-3126/167/14 MPA-BS Anlagen 36/37

Einbau in Massivdecken (≥ 1200 mm) lineare Anordnung, PAROC Hvac Combi AluCoat T					
	Rohrauen-durchmesser	Rohrwand-starke	Streckenisolierung ≥ 1200 Nullabstand	Durchgangige Isolierung ber den gesamten Brandabschnitt Nullabstand	Durchgangige Isolierung ber den gesamten Brandabschnitt Abstand 100 mm
Rohrtyp	D [mm]	s [mm]	Dicke c [mm]	Dicke c [mm]	Dicke c [mm]
Raxofix/Sanfix Fosta	16,0	$\geq 2,2$	20 - 50		
	20,0	$\geq 2,8$			
	25,0	$\geq 2,7$			
Geberit Mepla Systemrohr ML	16,0	$\geq 2,25$			
	20,0	$\geq 2,5$			
	26,0	$\geq 3,0$			

PAROC HVAC COMBI ALUCOAT T

T-Stücke, Bögen, symmetrische Verlegung

Notwendige Streckenisolierung in Abhängigkeit der Rohrinstallation

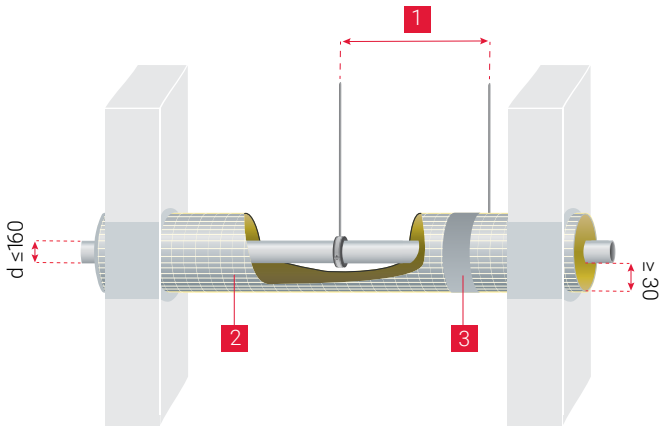


- 1 Rohrabhängung
- 2 PAROC Hvac **Combi** AluCoat T
- 3/4 Ringspaltverfüllung gemäß Seite 9
- 5 Massivwand
- 6 Leichte Trennwand
- 7 Alle Rohrtypen
- 8 Massivdecke

$a+b \geq 550$
 $c+d \geq 525$
 $e+f \geq 525$

BRANDSCHUTZTECHNISCHE KAPSELUNG

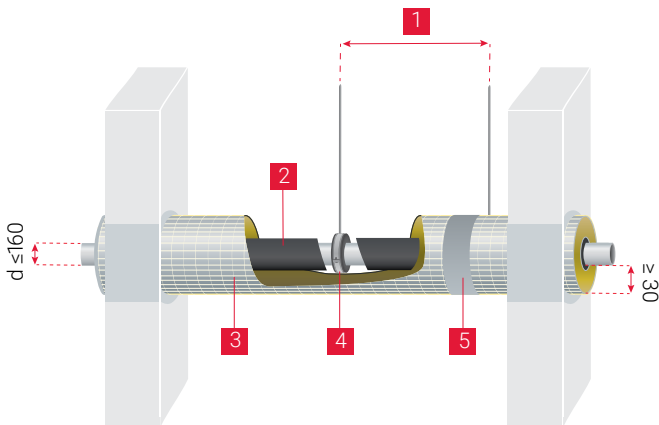
Von brennbaren und nichtbrennbaren Rohren mit diffusionshemmender brennbarer Dämmung in Flucht- und Rettungswegen sowie notwendigen Fluren



Brandschutztechnische Kapselung von brennbaren Rohrleitungen ($d \leq 160$ mm)

- 1 Rohrschellenabstand gem. Angaben der Rohrhersteller
- 2 PAROC Hvac Section AluCoat T Schmelzpunkt > 1000 °C
- 3 Stöße mit Aluklebeband fixiert

Alle Schalen sind mit verz. Bindedraht $d \geq 0,7$ mm mit 6 Wicklungen/lfm zu fixieren.



Brandschutztechnische Kapselung von nichtbrennbaren Rohrleitungen mit brennbarer Kälte­dämmung ($d \leq 160$ mm)

- 1 Rohrschellenabstand gem. Angaben der Rohrhersteller
- 2 Dämmung aus synthetischem Kautschuk (Baustoffklasse B1)
- 3 PAROC Hvac Section AluCoat T Schmelzpunkt > 1000 °C
- 4 Kälteschelle stirnseitig verklebt
- 5 Stöße mit Aluklebeband fixiert

Alle Schalen sind mit verz. Bindedraht $d \geq 0,7$ mm mit 6 Wicklungen/lfm zu fixieren.



Übereinstimmungserklärung

Name und Anschrift des Abschottungserstellers (Fachunternehmen)

Bauvorhaben / Objekt

Datum der Herstellung

Feuerwiderstandsklasse R 30/60/90

Hiermit wird bestätigt, dass die Rohrabschottung;

PAROC Hvac Section AluCoat T für nichtbrennbare Rohrleitungen*

bzw.

PAROC Hvac Combi AluCoat T für nichtbrennbare Rohrleitungen*

hinsichtlich aller Einzelheiten fachgerecht und unter Einhaltung aller Rand- und Konstruktionsbestimmungen des allgemeinen bauaufsichtlichen Prüfzeugnisses Nr. P-3124/165/14-MPA BS der Materialprüfanstalt für das Bauwesen, Braunschweig, vom 17.05.2016 hergestellt und eingebaut wurde.

Für die **nicht** vom Unterzeichner selbst hergestellten Bauprodukte oder Einzelteile wird dies ebenfalls bestätigt, aufgrund

> der vorhandenen Kennzeichnung der Teile entsprechend den Bestimmungen des allgemeinen bauaufsichtlichen Prüfzeugnisses *

> eigener Kontrollen *

> entsprechender schriftlicher Bestätigung der Hersteller der Bauprodukte oder Teile, die der Unterzeichner zu seinen Akten genommen hat *

Ort, Datum

Stempel und Unterschrift

(Diese Bescheinigung ist dem Bauherrn zur Weitergabe an die zuständige Bauaufsichtsbehörde auszuhändigen)

* Nichtzutreffendes bitte streichen

OWENS CORNING PAROC
Paroc GmbH
Heidenkampsweg 51
D- 20097 Hamburg



Übereinstimmungserklärung

Name und Anschrift des Abschottungserstellers (Fachunternehmen)

Bauvorhaben / Objekt

Datum der Herstellung

Feuerwiderstandsklasse R 30/60/90/120

Hiermit wird bestätigt, dass die Rohrabschottung;

PAROC Hvac Section AluCoat T für brennbare Rohrleitungen*

bzw.

PAROC Hvac Combi AluCoat T für brennbare Rohrleitungen*

hinsichtlich aller Einzelheiten fachgerecht und unter Einhaltung aller Rand- und Konstruktionsbestimmungen des allgemeinen bauaufsichtlichen Prüfzeugnisses Nr. P-3126/167/14-MPA BS der Materialprüfanstalt für das Bauwesen, Braunschweig, vom 20.05.2016 hergestellt und eingebaut wurde.

Für die **nicht** vom Unterzeichner selbst hergestellten Bauprodukte oder Einzelteile wird dies ebenfalls bestätigt, aufgrund

> der vorhandenen Kennzeichnung der Teile entsprechend den Bestimmungen des allgemeinen bauaufsichtlichen Prüfzeugnisses *

> eigener Kontrollen *

> entsprechender schriftlicher Bestätigung der Hersteller der Bauprodukte oder Teile, die der Unterzeichner zu seinen Akten genommen hat *

Ort, Datum

Stempel und Unterschrift

(Diese Bescheinigung ist dem Bauherrn zur Weitergabe an die zuständige Bauaufsichtsbehörde auszuhändigen)

* Nichtzutreffendes bitte streichen

OWENS CORNING PAROC
Paroc GmbH
Heidenkampsweg 51
D- 20097 Hamburg



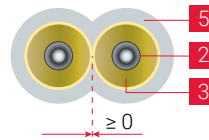
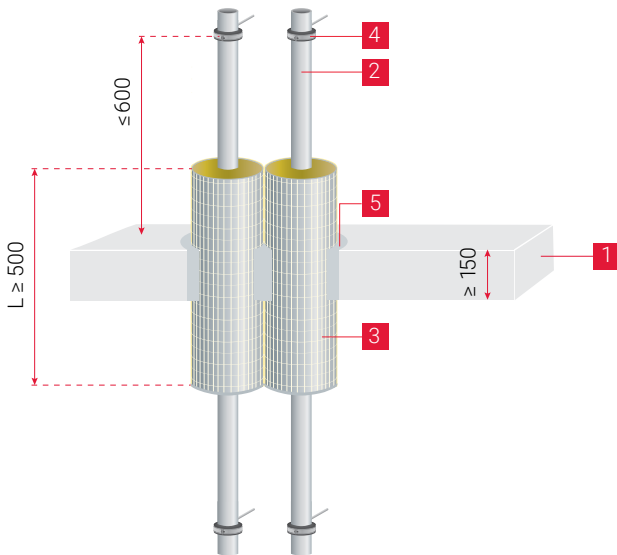
Bildquelle: Viega

ERWEITERTE LÖSUNGEN FÜR ROHRABSCHOTTUNGEN

MIT PAROC HVAC SECTION ALUCOAT T IN VERBINDUNG
MIT VIEGA ROHRSYSTEMEN GEMÄSS
ABP P-2400/003/15-MPA BS

RAXOFIX/SANFIX FOSTA

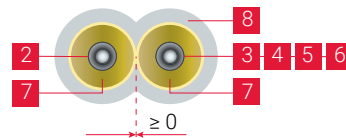
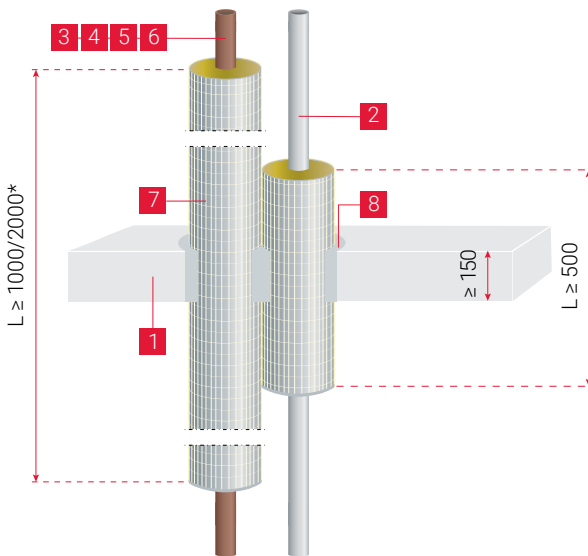
Massivdecke ≥ 150 mm



Raxofix/Sanfix Fosta Massivdecke ≥ 150 mm

- 1 Decke F90
- 2 Viega Rohrsystem Raxofix/Sanfix Fosta
- 3 Rohrschale PAROC Hvac Section AluCoat T
- 4 Rohrbefestigung
- 5 Ringspaltverfüllung gemäß Abschnitt 2.2.1.3 in Verbindung mit Anlage 21 (AbP 2400 003 15 03 16)

Alle Schalen sind mit verz. Bindedraht $d \geq 0,7$ mm mit 6 Wicklungen/lfm zu fixieren.

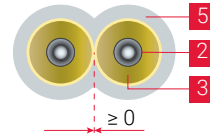
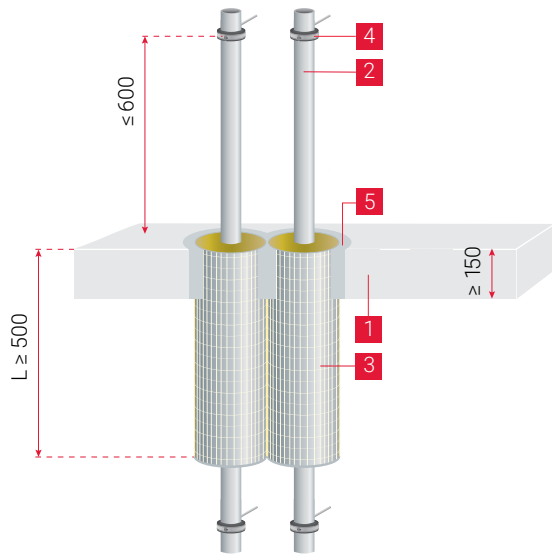


Raxofix/Sanfix Fosta Massivdecke ≥ 150 mm

- 1 Decke F90
- 2 Viega Rohrsystem Raxofix/Sanfix Fosta
- 3 Viega Rohrsystem Profipress*
- 4 Viega Rohrsystem Sanpress/Sanpress Inox
- 5 Viega Rohrsystem Prestabo
- 6 Viega Rohrsystem Megapress
- 7 Rohrschale PAROC Hvac Section AluCoat T
- 8 Ringspaltverfüllung gemäß Abschnitt 2.2.1.3 in Verbindung mit Anlage 21 (AbP 2400 003 15 03 16)

* Bei Viega Rohrsystem (Kupfer) ist eine Durchführungsdämmung von $L \geq 2000$ mm erforderlich.
Alle Schalen sind mit verz. Bindedraht $d \geq 0,7$ mm mit 6 Wicklungen/lfm zu fixieren.

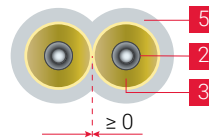
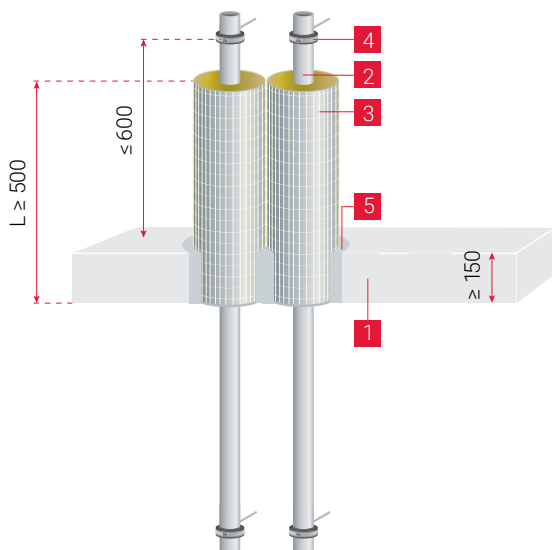
Raxofix/Sanfix Fosta – Massivdecke ≥ 150 mm					
Rohrtyp	Material	Rohräußen- durchmesser D [mm]	Rohrwandstärke s [mm]	Dämmdicke Dicke c [mm]	Dämmlänge Dicke c [mm]
Sanfix Fosta	PE-Xc/Al/PE - Xc	16	2,2	20 - 60	≥ 500
		20	2,8		
		25	2,7		
		32	3,2		
		40	3,5		
Raxofix		50	4		
		63	4,5		



Raxofix/Sanfix Fosta Massivdecke ≥ 150 mm

- 1 Decke F90
- 2 Viega Rohrsystem Raxofix/Sanfix Fosta
- 3 Rohrschale PAROC Hvac Section AluCoat T
- 4 Rohrbefestigung
- 5 Ringspaltverfüllung gemäß Abschnitt 2.2.1.3 in Verbindung mit Anlage 21 (AbP 2400 003 15 03 16)

Alle Schalen sind mit verz. Bindedraht $d \geq 0,7$ mm mit 6 Wicklungen/lfm zu fixieren.



Raxofix/Sanfix Fosta Massivdecke ≥ 150 mm

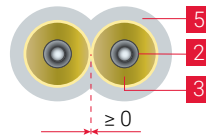
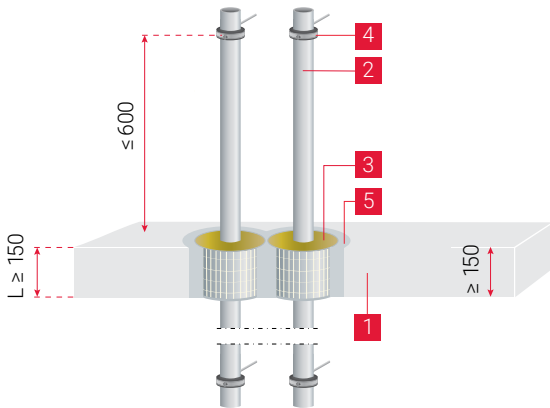
- 1 Decke F90
- 2 Viega Rohrsystem Raxofix/Sanfix Fosta
- 3 Rohrschale PAROC Hvac Section AluCoat T
- 4 Rohrbefestigung
- 5 Ringspaltverfüllung gemäß Abschnitt 2.2.1.3 in Verbindung mit Anlage 21 (AbP 2400 003 15 03 16)

Alle Schalen sind mit verz. Bindedraht $d \geq 0,7$ mm mit 6 Wicklungen/lfm zu fixieren.

Raxofix/Sanfix Fosta – Massivdecke ≥ 150 mm					
Rohrtyp	Material	Rohräußen- durchmesser D [mm]	Rohrwandstärke s [mm]	Dämmdicke Dicke c [mm]	Dämmlänge Dicke c [mm]
Raxofix/Sanfix Fosta	PE-Xc/Al/PE - Xc	16	2,2	20 - 60	≥ 500
		20	2,8		
		25	2,7		
		32	3,2		

RAXOFIX/SANFIX FOSTA

Massivdecke ≥ 150 mm



Raxofix/Sanfix Fosta Massivdecke ≥ 150 mm

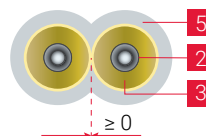
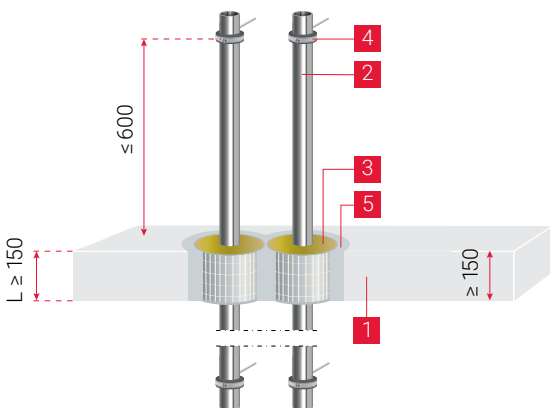
- 1 Decke F90
- 2 Viega Rohrsystem Raxofix/Sanfix Fosta
- 3 Rohrschale PAROC Hvac Section AluCoat T L ≥ 150 mm
- 4 Rohrbefestigung
- 5 Ringspaltverfüllung gemäß Abschnitt 2.2.1.3 in Verbindung mit Anlage 21 (AbP 2400 003 15 03 16)

Alle Schalen sind mit verz. Bindedraht $d \geq 0,7$ mm mit 6 Wicklungen/lfm zu fixieren.

Raxofix/Sanfix Fosta – Massivdecke ≥ 150 mm					
Rohrtyp	Material	Rohräußen-durchmesser D [mm]	Rohrwandstärke s [mm]	Dämmdicke Dicke c [mm]	Dämmlänge Dicke c [mm]
Raxofix/Sanfix Fosta	PE-Xc/Al/PE - Xc	16	2,2	20	Decke ≥ 150
		20	2,8		
		25	2,7		
		32	3,2		

RAXINOX

Massivdecke ≥ 150 mm



Raxinox Massivdecke ≥ 150 mm

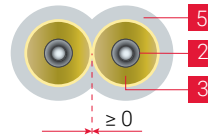
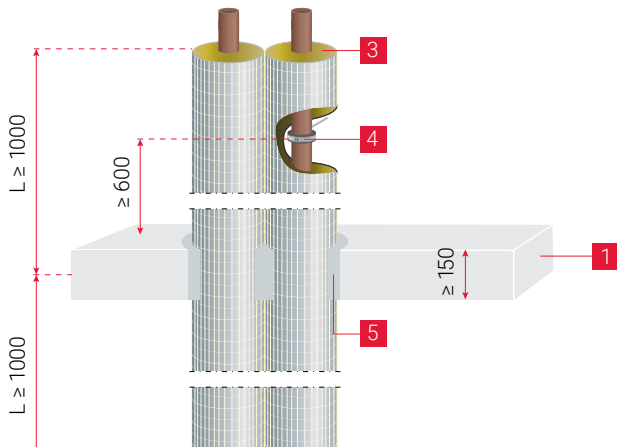
- 1 Decke F90
- 2 Viega Rohrsystem Raxinox
- 3 Rohrschale PAROC Hvac Section AluCoat T L ≥ 150 mm
- 4 Rohrbefestigung
- 5 Ringspaltverfüllung gemäß Abschnitt 2.2.1.3 in Verbindung mit Anlage 21 (AbP 2400 003 15 03 16)

Alle Schalen sind mit verz. Bindedraht $d \geq 0,7$ mm mit 6 Wicklungen/lfm zu fixieren.

Raxinox – Massivdecke ≥ 150 mm					
Rohrtyp	Material	Rohräußen-durchmesser D [mm]	Rohrwandstärke s [mm]	Dämmdicke Dicke c [mm]	Dämmlänge Dicke c [mm]
Raxinox	Edelstahl /PERT	16	$\geq 2,3$	20	Decke ≥ 150
		20	$\geq 3,0$		

PROFIPRESS/PROFIPRESS INLINER

Massivdecke ≥ 150 mm



Profipress/Profipress Inliner

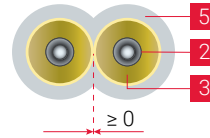
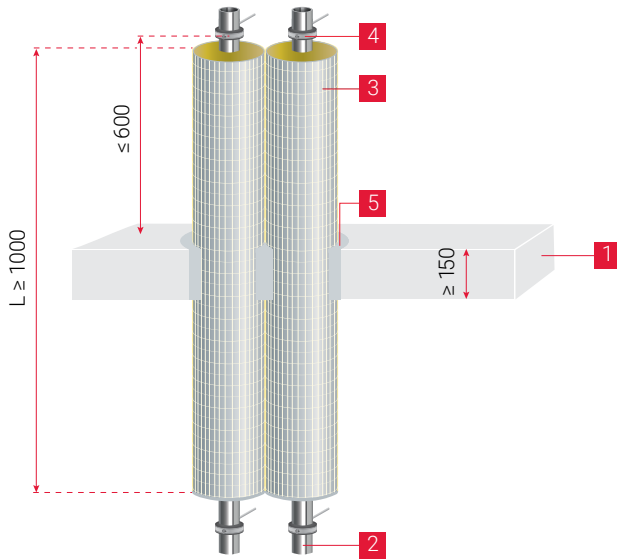
Massivdecke ≥ 150 mm

- 1 Decke F90
- 2 Viega Rohrsystem Profipress/Profipress Inliner
- 3 Rohrschale PAROC Hvac Section AluCoat T
- 4 Rohrbefestigung
- 5 Ringspaltverfüllung gemäß Abschnitt 2.2.1.3 in Verbindung mit Anlage 21 (AbP 2400 003 15 03 16)

Profipress/Profipress Inliner – Massivdecke ≥ 150 mm					
Rohrtyp	Material	Rohraußen-durchmesser D [mm]	Rohrwandstärke s [mm]	Dämmdicke Dicke c [mm]	Dämmlänge Dicke c [mm]
Profipress Profipress XL Profipress G Profipress G XL Profipress S	Kupfer	≤ 28	$\geq 1,0$	20 - 40	≥ 2000
		> 28 bis ≤ 42	$\geq 1,2$		
		> 42 bis ≤ 54	$\geq 1,5$	20 - 100	
		> 54 bis $\leq 88,9$	$\geq 2,0$	30 - 100	
		$> 88,9$ bis $\leq 108,0$	$\geq 2,5$	30 - 80	
Profipress mit Inliner* <i>*Zirkulationsleitung</i>	Kupfer/PB-Rohr	≤ 28	$\geq 1,0$	20 - 40	≥ 2000
		> 28 bis ≤ 35	$\geq 1,2$		

SANPRESS/SANPRESS INOX/SANPRESS INOX INLINER

Massivdecke ≥ 150 mm



Sanpress/Sanpress Inox/Sanpress Inox Inliner
Massivdecke ≥ 150 mm

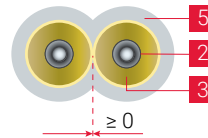
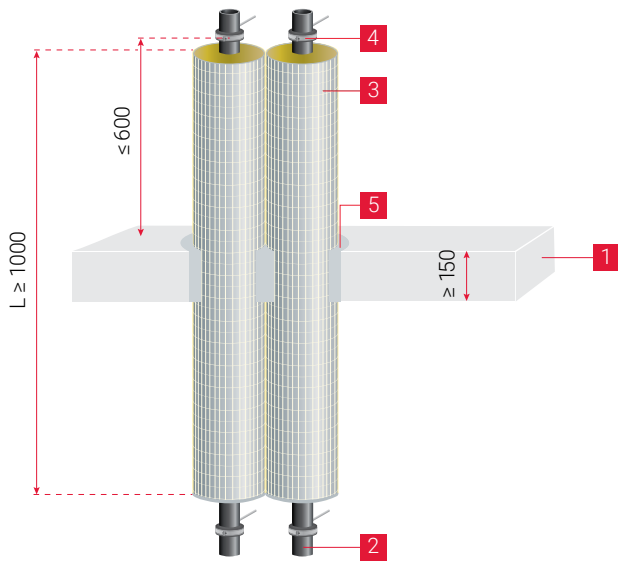
- 1 Decke F90
- 2 Viega Rohrsystem Sanpress/-Inox/-Inox Inliner
- 3 Rohrschale PAROC Hvac Section AluCoat T
- 4 Rohrbefestigung
- 5 Ringspaltverfüllung gemäß Abschnitt 2.2.1.3 in Verbindung mit Anlage 21 (AbP 2400 003 15 03 16)

Alle Schalen sind mit verz. Bindedraht $d \geq 0,7$ mm mit 6 Wicklungen/lfm zu fixieren.

Sanpress/Sanpress Inox / Sanpress Inox Inliner – Massivdecke ≥ 150 mm					
Rohrtyp	Material	Rohräußen- durchmesser D [mm]	Rohrwandstärke s [mm]	Dämmdicke Dicke c [mm]	Dämmlänge Dicke c [mm]
Sanpress Sanpress XL Sanpress Inox Sanpress Inox XL Sanpress Inox G Sanpress Inox GXL	Edelstahl 1.4401 bzw. 1.4521	≤ 18	$\geq 1,0$	20	≥ 1000
		> 18 bis ≤ 22	$\geq 1,2$		
		> 22 bis ≤ 28	$\geq 1,2$		
		> 28 bis ≤ 35	$\geq 1,5$	20 - 40	
		> 35 bis ≤ 42	$\geq 1,5$	20 - 60	
		> 42 bis ≤ 54	$\geq 1,5$		
		> 54 bis ≤ 64	$\geq 2,0$	30 - 80	
		> 64 bis $\leq 76,1$	$\geq 2,0$	30 - 100	
Sanpress Inox mit Inliner* *Zirkulationsleitung	Edelstahl/PB-Rohr	≤ 28	$\geq 1,0$	20 - 40	
		> 28 bis ≤ 35	$\geq 1,2$		

PRESTABO/PRESTABO PP UMMANTELT

Massivdecke ≥ 150 mm



Prestabo/Prestabo PP ummantelt
Massivdecke ≥ 150 mm

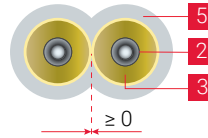
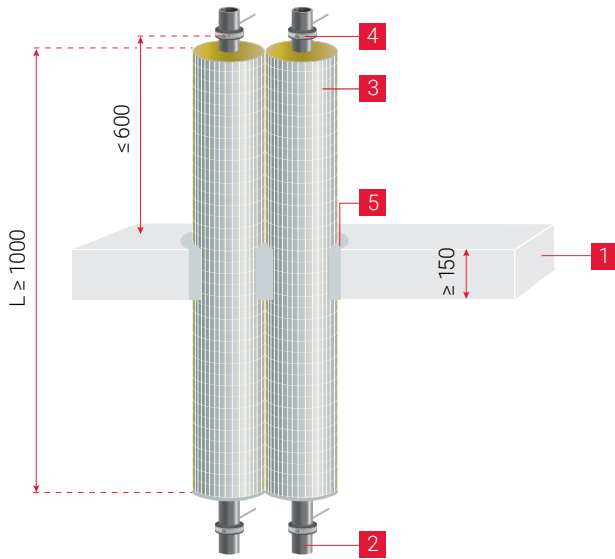
- 1 Decke F90
- 2 Viega Rohrsystem Prestabo/-PP ummantelt
- 3 Rohrschale PAROC Hvac Section AluCoat T
- 4 Rohrbefestigung
- 5 Ringspaltverfüllung gemäß Abschnitt 2.2.1.3 in Verbindung mit Anlage 21 (AbP 2400 003 15 03 16)

Alle Schalen sind mit verz. Bindedraht $d \geq 0,7$ mm mit 6 Wicklungen/lfm zu fixieren.

Prestabo/Prestabo PP ummantelt – Massivdecke ≥ 150 mm					
Rohrtyp	Material	Rohr außen- durchmesser D [mm]	Rohrwandstärke s [mm]	Dämmdicke Dicke c [mm]	Dämmlänge Dicke c [mm]
Sanpress Sanpress XL Sanpress Inox Sanpress Inox XL Sanpress Inox G Sanpress Inox GXL	Edelstahl 1.4401 bzw. 1.4521	≤ 18	$\geq 1,0$	20	≥ 1000
		> 18 bis ≤ 22	$\geq 1,2$		
		> 22 bis ≤ 28	$\geq 1,2$	20 - 40	
		> 28 bis ≤ 35	$\geq 1,5$		
		> 35 bis ≤ 42	$\geq 1,5$	20 - 60	
		> 42 bis ≤ 54	$\geq 1,5$		
		> 54 bis ≤ 64	$\geq 2,0$	30 - 80	
		> 64 bis $\leq 76,1$	$\geq 2,0$	30 - 100	
Sanpress Inox mit Inliner* *Zirkulationsleitung	Edelstahl/PB-Rohr	≤ 28	$\geq 1,0$	20 - 40	
		> 28 bis ≤ 35	$\geq 1,2$		

MEGAPRESS

Massivdecke ≥ 150 mm



Megapress

Massivdecke ≥ 150 mm

- 1 Decke F90
- 2 Viega Rohrsystem Megapress
- 3 Rohrschale PAROC Hvac Section AluCoat T
- 4 Rohrbefestigung
- 5 Ringspaltverfüllung gemäß Abschnitt 2.2.1.3 in Verbindung mit Anlage 21 (AbP 2400 003 15 03 16)

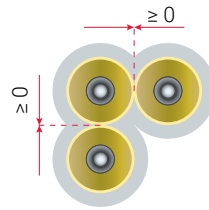
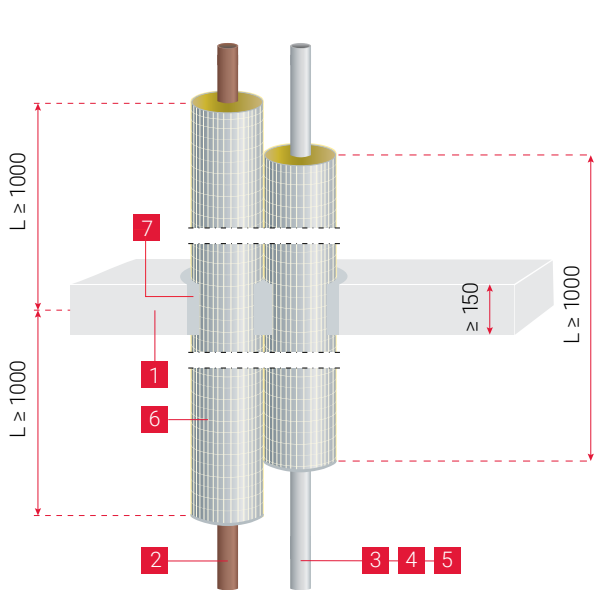
Alle Schalen sind mit verz. Bindedraht $d \geq 0,7$ mm mit 6 Wicklungen/lfm zu fixieren.

Megapress – Massivdecke ≥ 150 mm

Rohrtyp	Material	Rohraußen-durchmesser D [mm]	Rohrwandstärke s [mm]	Dämmdicke Dicke c [mm]	Dämmlänge Dicke c [mm]
Megapress Megapress G	Stahlrohr DIN EN 10255 DIN EN 10220	$\leq 21,3$	$\geq 1,2$	20 - 40	≥ 1000
		$\leq 26,9$	$\geq 1,2$		
		$\geq 33,7$ bis $\leq 48,3$	$\geq 1,2$	20 - 60	
		$\leq 60,3$	$\geq 1,2$		

ABSTÄNDE INNERHALB DES SYSTEMS

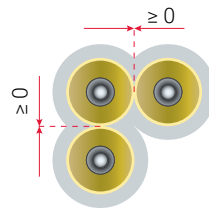
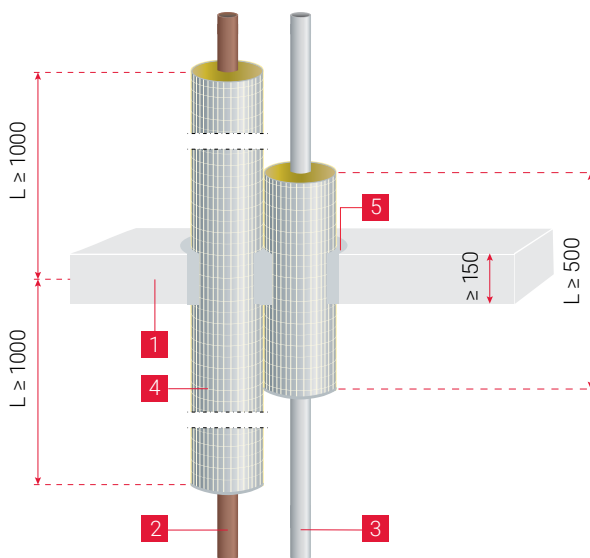
Massivdecke ≥ 150 mm



Abstände innerhalb des Systems Massivdecke ≥ 150 mm

- 1 Decke F90
- 2 Viega Rohrsystem Profipress/-Inliner
- 3 Viega Rohrsystem Sanpress/-Inox/-Inox Inliner
- 4 Viega Rohrsystem Prestabo/-PP ummantelt
- 5 Viega Rohrsystem Megapress
- 6 Rohrschale PAROC Hvac Section AluCoat T
- 7 Ringspaltverfüllung gemäß Abschnitt 2.2.1.3 in Verbindung mit Anlage 21 (AbP 2400 003 15 03 16)

Alle Schalen sind mit verz. Bindedraht $d \geq 0,7$ mm mit 6 Wicklungen/lfm zu fixieren.



Abstände innerhalb des Systems Massivdecke ≥ 150 mm

- 1 Decke F90
- 2 Viega Rohrsystem Profipress/-Inliner
- 3 Viega Rohrsystem Raxofix/Sanfix Fosta
- 4 Rohrschale PAROC Hvac Section AluCoat T
- 5 Ringspaltverfüllung gemäß Abschnitt 2.2.1.3 in Verbindung mit Anlage 21 (AbP 2400 003 15 03 16)

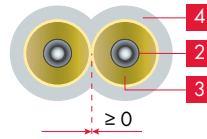
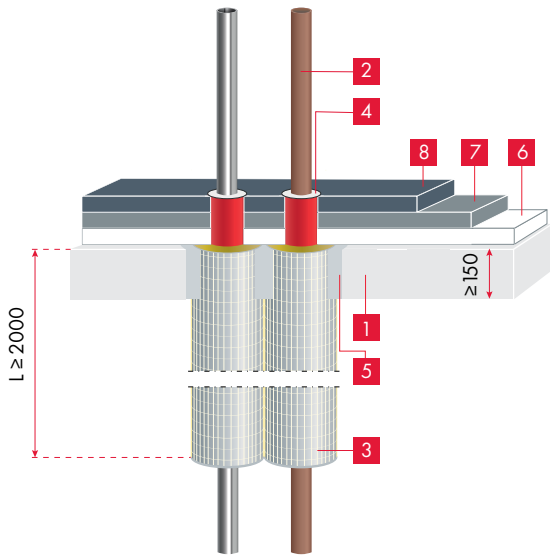
Alle Schalen sind mit verz. Bindedraht $d \geq 0,7$ mm mit 6 Wicklungen/lfm zu fixieren..

Abstände innerhalb des Systems – Massivdecke ≥ 150 mm

Rohrtyp	Profipress da 12 - 108 mm	Raxofix/Sanfix Fosta da 16 - 63 mm	Sanpress/Sanpress Inox da 12 - 108 mm	Prestabo da 12 - 108 mm	Megapress da 21,3 - 60,3 mm
Profipress da 12 - 108 mm	Möglicher Mindestabstand der Brandschutzdämmungen untereinander $a \geq 0$ mm				
Raxofix/Sanfix Fosta da 16 - 63 mm					
Sanpress/Sanpress Inox da 12 - 108 mm					
Prestabo da 12 - 108 mm					
Megapress da 21,3 - 60,3 mm					

EINSEITIGE DÄMMUNG

Massivdecke ≥ 150 mm



Einseitige Dämmung
Massivdecke ≥ 150 mm

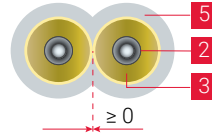
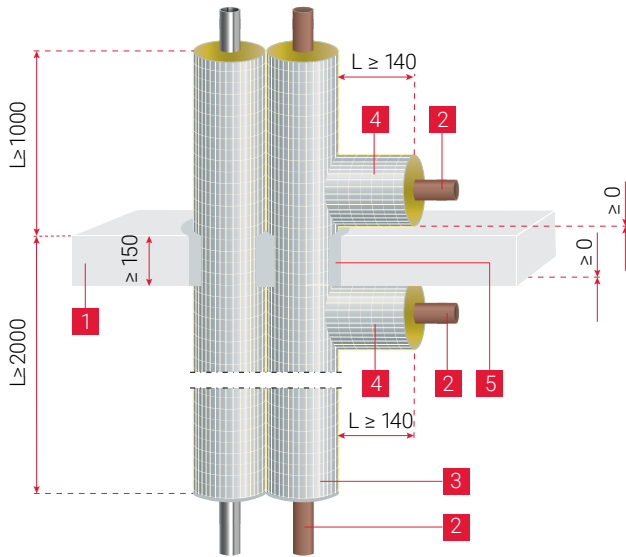
- 1 Decke F90
- 2 Viega Rohrsysteme nach Tabelle
- 3 Rohrschale PAROC Hvac Section AluCoat T
- 4 Brennbare Dämmung, min. normalentflammbar (z.B. Climaflex stabil NMC)
- 5 Ringspaltverfüllung gemäß Abschnitt 2.2.1.3 in Verbindung mit Anlage 21 (AbP 2400 003 15 03 16)
- 6 Ausgleichsdämmung (min. normalentflammbar)
- 7 Trittschalldämmung (min. normalentflammbar)
- 8 Estrich oder Trockenestrich, Dicke ≥ 25 mm

Alle Schalen sind mit verz. Bindedraht $d \geq 0,7$ mm mit 6 Wicklungen/lfm zu fixieren.

Einseitige Dämmung – Massivdecke ≥ 150 mm					
Rohrtyp	Material	Rohraußen-durchmesser D [mm]	Rohrwandstärke s [mm]	Dämmdicke Dicke c [mm]	Dämmlänge Dicke c [mm]
Profipress Profipress mit Inliner	Kupfer	≤ 28	$\geq 1,0$	20	≥ 1000
Sanpress Sanpress Inox auch mit Inliner	Edelstahl 1.4401 1.4521	≤ 18	$\geq 1,0$		
		> 18 bis ≤ 22	$\geq 1,2$		
		> 22 bis ≤ 28	$\geq 1,2$		
Prestabo Prestabo PP	C-Stahl 1.0308 1.2015	≤ 18	$\geq 1,2$	20	
		> 18 bis ≤ 28	$\geq 1,5$	20 - 50	
		> 28 bis ≤ 54		20 - 50	
Megapress	Stahlrohr DIN EN 10 220 DIN EN 10 255	$\leq 21,3$	$\geq 1,2$	20	
		$\leq 26,9$	$\geq 1,2$		
		$> 33,7$ bis $\leq 48,3$	$\geq 1,5$	20 - 50	
		$> 48,3$ bis ≤ 54	$\geq 1,5$		

DECKENDURCHFÜHRUNG/ETAGENANBINDUNG

Massivdecke ≥ 150 mm



Deckendurchführung/erforderliche Dämmlagen bei Abzweigungen. Massivdecke ≥ 150 mm

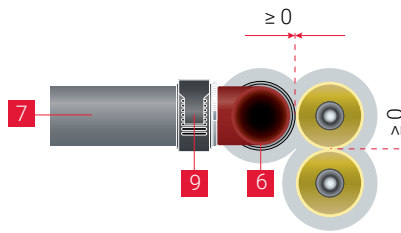
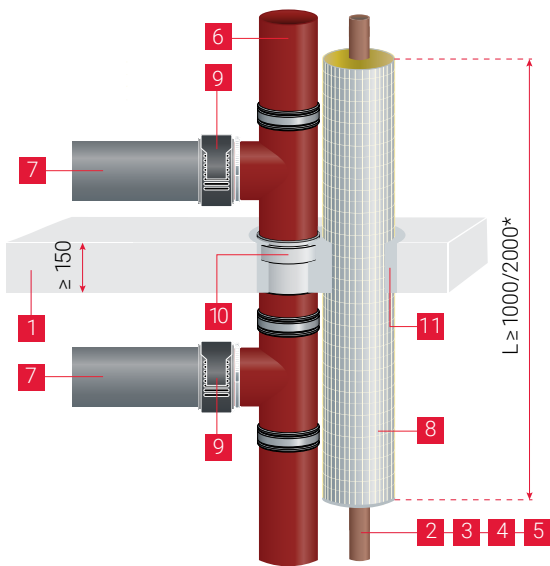
- 1 Decke F90
- 2 Viega Rohrsysteme nach Tabelle
- 3 Rohrschale PAROC Hvac Section AluCoat T Dämmdicke 30-50 mm
- 4 Rohrschale PAROC Hvac Section AluCoat T Dämmdicke 20 mm
- 5 Ringspaltverfüllung gemäß Abschnitt 2.2.1.3 in Verbindung mit Anlage 21 (AbP 2400 003 15 03 16)

Alle Schalen sind mit verz. Bindedraht $d \geq 0,7$ mm mit 6 Wicklungen/lfm zu fixieren.

Deckendurchführung – Massivdecke ≥ 150 mm					
Rohrtyp	Material	Rohraußen-durchmesser D [mm]	Rohrwandstärke s [mm]	Dämmdicke Dicke c [mm]	Dämmlänge Dicke c [mm]
Profipress Profipress XL Profipress G Profipress G XL Profipress S	Kupfer	≤ 54	$\geq 1,5$	Ausführung: L ≥ 2000 mm von Oberkante Decke nach unten, bzw. L ≥ 1000 mm oberhalb der Decke (siehe Zeichnung unten) 30 - 50 mm	L ≥ 140 mm d = 20 mm
Sanpress Sanpress XL Sanpress Inox Sanpress Inox XL Sanpress Inox G Sanpress Inox G XL	Edelstahl 1.4401 1.4521				
Prestabo Prestabo XL	C-Stahl 1.0308 außen verzinkt				
Prestabo Prestabo XL	C-Stahl 1.2015 außen und innen verzinkt				
Prestabo PP ummantelt	C-Stahl 1.0308 mit 1 mm PP-Ummantelung				
Megapress	Stahlrohr DIN EN 10 220 DIN EN 10 255				

DECKENDURCHFÜHRUNG/ETAGENANBINDUNG

Massivdecke ≥ 150 mm

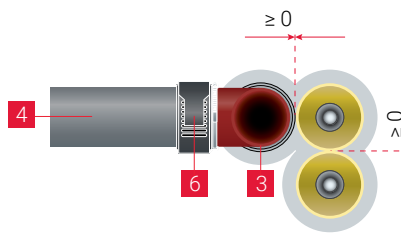
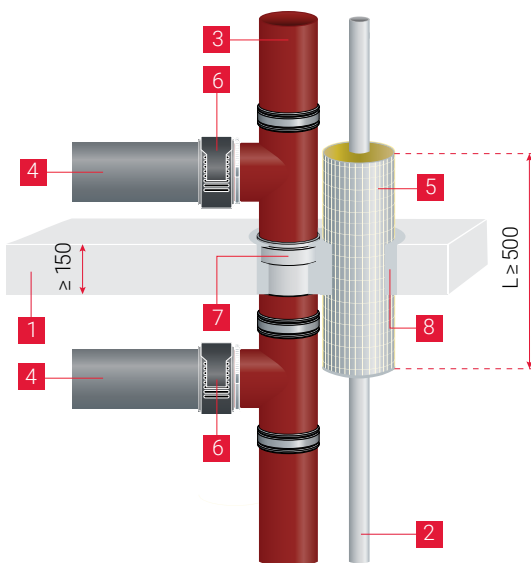


Mindestabstände zu nichtbrennbaren Entwässerungsleitungen/ Mischinstallation. Massivdecke ≥ 150 mm

- 1 Decke F90
- 2 Viega Rohrsystem Profipress*/-Inliner*
- 3 Viega Rohrsystem Sanpress/- Inox/- Inox Inliner
- 4 Viega Rohrsystem Prestabo/-PP ummantelt
- 5 Viega Rohrsystem Megapress
- 6 Guss (z.B. SML)
- 7 Kunststoff-Abwasserrohr gem. Z-19.17-2074
- 8 Rohrschale PAROC Hvac Section AluCoat T
- 9 Brandschutzmanschette Doyma Konfixpro gemäß Z-19.17-2074
- 10 PE Schallschutz ≤ 5 mm, gem. Z-19.17-2074
- 11 Ringspaltverfüllung gemäß Abschnitt 2.2.1.3 in Verbindung mit Anlage 21 (AbP 2400 003 15 03 16)

*Bei Viega Profipress (Kupfer) ist eine Durchführungs-dämmung von $L \geq 2000$ mm erforderlich.

Alle Schalen sind mit verz. Bindedraht $d \geq 0,7$ mm mit 6 Wicklungen/lfm zu fixieren.



Mindestabstände zu nichtbrennbaren Entwässerungsleitungen/ Mischinstallation. Massivdecke ≥ 150 mm

- 1 Decke F90
- 2 Viega Rohrsystem Raxofix/Sanfix Fosta
- 3 Guss (z.B. SML)
- 4 Kunststoff-Abwasserrohr gem. Z-19.17-2074
- 5 Rohrschale PAROC Hvac Section AluCoat T
- 6 Brandschutzmanschette Doyma Konfixpro gemäß Z-19.17-2074
- 7 PE Schallschutz ≤ 5 mm, gem. Z-19.17-2074
- 8 Ringspaltverfüllung gemäß Abschnitt 2.2.1.3 in Verbindung mit Anlage 21 (AbP 2400 003 15 03 16)

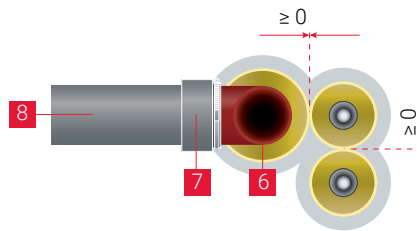
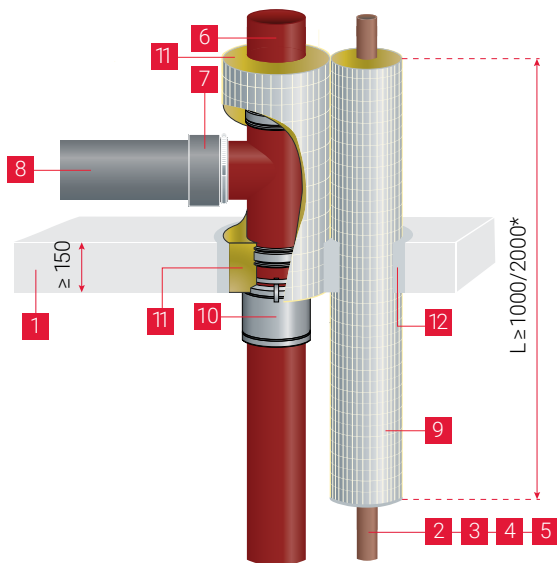
Alle Schalen sind mit verz. Bindedraht $d \geq 0,7$ mm mit 6 Wicklungen/lfm zu fixieren.

Abstände innerhalb des Systems – Massivdecke ≥ 150 mm

Rohrtyp	Profipress da 12 - 108 mm	Raxofix/Sanfix Fosta da 16 - 63 mm	Sanpress/Sanpress Inox da 12 - 108 mm	Prestabo da 12 - 108 mm	Megapress da 21,3 - 60,3 mm
Doyma Konfix pro Einbau nach Z-19.17- 2074	≥ 0	≥ 0	≥ 0	≥ 0	≥ 0
Düker BSV 90 Einbau nach Z-19.17-1893	≥ 0	≥ 0	≥ 0	≥ 0	≥ 0
Saint Gobain HES SVB Steckverbinder Einbau nach Z-19.17-2130	≥ 0	≥ 0	≥ 0	≥ 0	≥ 0

MINDESTABSTÄNDE ZU NICHTBRENNBAREN ENTWÄSSERUNGSLEITUNGEN/ MISCHINSTALLATION

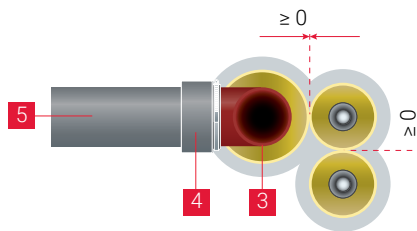
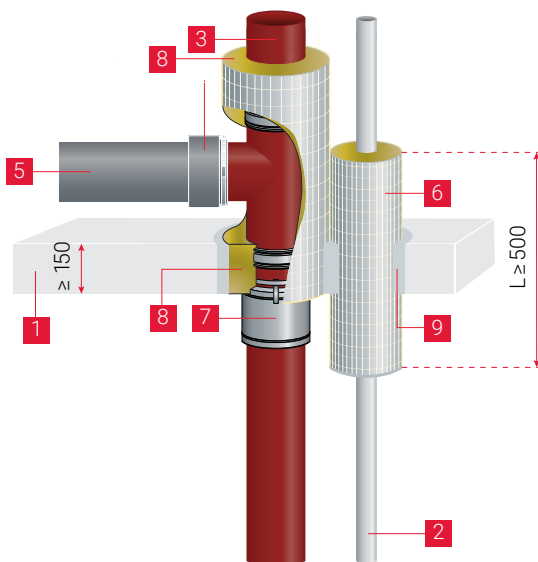
Massivdecke ≥ 150 mm



Mindestabstände zu nichtbrennbaren Entwässerungsleitungen/ Mischinstallation. Massivdecke ≥ 150 mm

- 1 Decke F90
- 2 Viega Rohrsystem Profipress*/-Inliner*
- 3 Viega Rohrsystem Sanpress/-Inox/Inox Inliner
- 4 Viega Rohrsystem Prestabo/-PP ummantelt
- 5 Viega Rohrsystem Megapress
- 6 Guss (z.B. SML)
- 7 Übergangsverbinder
- 8 Kunststoff-Abwasserrohr \leq DN 100
- 9 Rohrschale PAROC Hvac Section AluCoat T
- 10 Saint Gobain HES, SVB Steckverbinder (Z-19.17-2130, Anlage 4)
- 11 ISOVER U Protect Roll 3.1 Alu 1, $L \geq 600$ mm
- 12 Ringspaltverfüllung gemäß Abschnitt 2.2.1.3 in Verbindung mit Anlage 21 (AbP 2400 003 15 03 16)

*Bei Viega Profipress (Kupfer) ist eine Durchführungsdämmung von $L \geq 2000$ mm erforderlich.
Alle Schalen sind mit verz. Bindedraht $d \geq 0,7$ mm mit 6 Wicklungen/lfm zu fixieren.



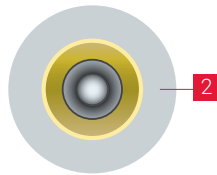
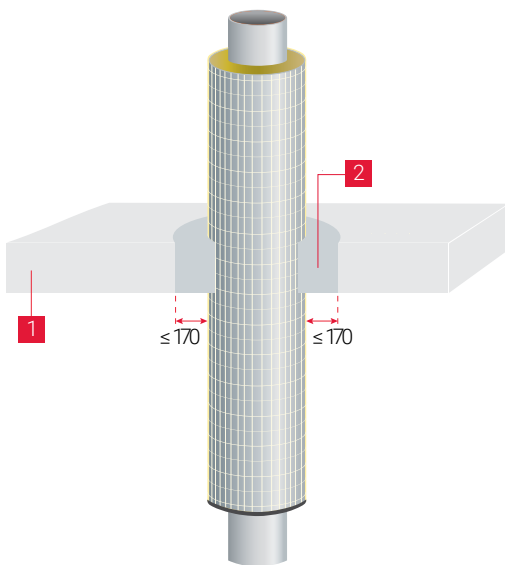
Mindestabstände zu nichtbrennbaren Entwässerungsleitungen/ Mischinstallation. Massivdecke ≥ 150 mm

- 1 Decke F90
- 2 Viega Rohrsystem Raxofix/Sanfix Fosta
- 3 Guss (z.B. SML)
- 4 Übergangsverbinder
- 5 Kunststoff-Abwasserrohr \leq DN 100
- 6 Rohrschale PAROC Hvac Section AluCoat T
- 7 Saint Gobain HES, SVB Steckverbinder (Z-19.17-2130, Anlage 4)
- 8 ISOVER U Protect Roll 3.1 Alu 1, $L \geq 600$ mm
- 9 Ringspaltverfüllung gemäß Abschnitt 2.2.1.3 in Verbindung mit Anlage 21 (AbP 2400 003 15 03 16)

*Bei Viega Profipress (Kupfer) ist eine Durchführungsdämmung von $L \geq 2000$ mm erforderlich.
Alle Schalen sind mit verz. Bindedraht $d \geq 0,7$ mm mit 6 Wicklungen/lfm zu fixieren.

RINGSPALTVERSCHLUSS DECKE

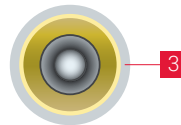
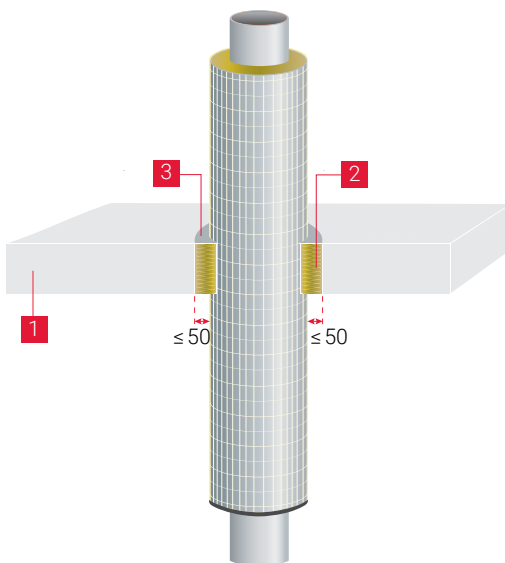
Massivdecke



Ringspaltverschluss Decke Massivdecke

- 1 Decke F90, ≥ 150 mm/ ≥ 200 mm
- 2 Der max. ≤ 170 mm breite Ringspalt zwischen der Rohrisolierung und der Deckenlaibung muss in gesamter Deckendicke Hohlraumfüllend dicht mit formbeständigen, nicht brennbaren Baustoffen wie z.B. Mörtel, Beton oder Gips verschlossen werden.

Alle Schalen sind mit verz. Bindedraht $d \geq 0,7$ mm mit 6 Wicklungen/lfm zu fixieren.



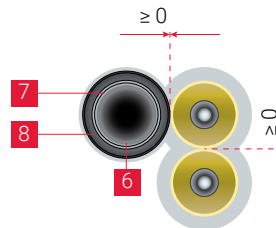
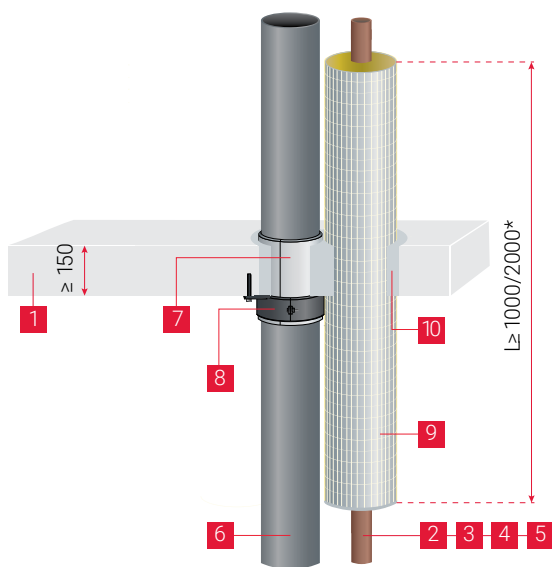
Ringspaltverschluss Decke Massivdecke

- 1 Decke F90, ≥ 150 mm/ ≥ 200 mm
- 2 Lose Steinwolle, Baustoffklasse A nach DIN 4102-1, Schmelzpunkt > 1000 °C, Stopfdichte ≥ 120 kg/m³, hohlraumfüllend dicht verstopft
- 3 Viega Brandschutz-Kitt zur Abdeckung, s = 2 mm

Alle Schalen sind mit verz. Bindedraht $d \geq 0,7$ mm mit 6 Wicklungen/lfm zu fixieren.

ABSTÄNDE ZU BRENNBAREN ENTWÄSSERUNGSLEITUNGEN (ROHRSCOTT 90)

Massivdecke ≥ 150 mm

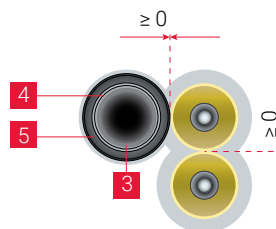
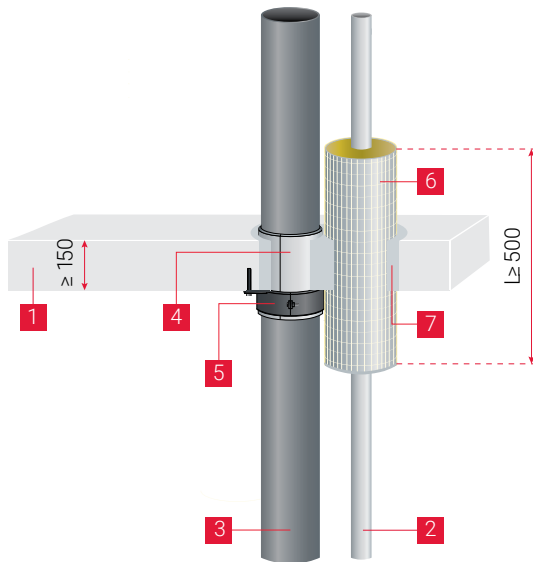


Mindestabstände zu nichtbrennbaren Entwässerungsleitungen/ Mischinstallation. Massivdecke ≥ 150 mm

- 1 Decke F90
- 2 Viega Rohrsystem Profipress*/-Inliner*
- 3 Viega Rohrsystem Sanpress/-Inox/Inox Inliner
- 4 Viega Rohrsystem Prestabo/-PP ummantelt
- 5 Viega Rohrsystem Megapress
- 6 Kunststoff-Abwasserrohr (Geberit Silent-db20/Silent PP)
- 7 Geberit Körperschallentkopplung
- 8 Brandschutzmanschette Rohrschott 90
- 9 Rohrschale PAROC Hvac Section AluCoat T
- 10 Ringspaltverfüllung gemäß Abschnitt 2.2.1.3 in Verbindung mit Anlage 21 (AbP 2400 003 15 03 16)

*Bei Viega Profipress (Kupfer) ist eine Durchführungsdämmung von $L \geq 2000$ mm erforderlich.

Alle Schalen sind mit verz. Bindedraht $d \geq 0,7$ mm mit 6 Wicklungen/lfm zu fixieren



Mindestabstände zu nichtbrennbaren Entwässerungsleitungen/ Mischinstallation. Massivdecke ≥ 150 mm

- 1 Decke F90
- 2 Viega Rohrsystem Raxofix/Sanfix Fosta
- 3 Kunststoff-Abwasserrohr (Geberit Silent-db20/Silent PP)
- 4 Geberit Körperschallentkopplung
- 5 Brandschutzmanschette Rohrschott 90
- 6 Rohrschale PAROC Hvac Section AluCoat T
- 7 Ringspaltverfüllung gemäß Abschnitt 2.2.1.3 in Verbindung mit Anlage 21 (AbP 2400 003 15 03 16)

Alle Schalen sind mit verz. Bindedraht $d \geq 0,7$ mm mit 6 Wicklungen/lfm zu fixieren.

Abstände zu brennbaren Entwässerungsleitungen (Rohrschott 90) – Massivdecke ≥ 150 mm

bis DN 100 ⁴	Profipress da 12 - 108 mm	Raxofix/Sanfix Fosta ² da 16 - 63 mm	Sanpress/Sanpress Inox da 12 - 108 mm	Prestabo da 12 - 108 mm	Megapress da 21,3 - 60,3 mm
Geberit Silent dB 20 ⁴	möglicher Mindestabstand der Brandschutzdämmungen untereinander $a \geq 0$ mm ⁵ – es sind die Anwendungsbereiche gemäß den entsprechenden Anlagen 1 und 2 sowie 6 bis 8 einzuhalten				
Geberit Silent PP ⁴ gem. Z-42.1-432					

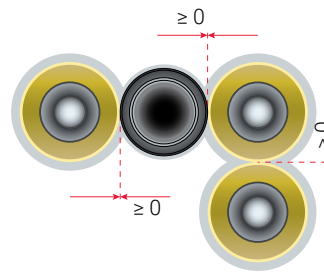
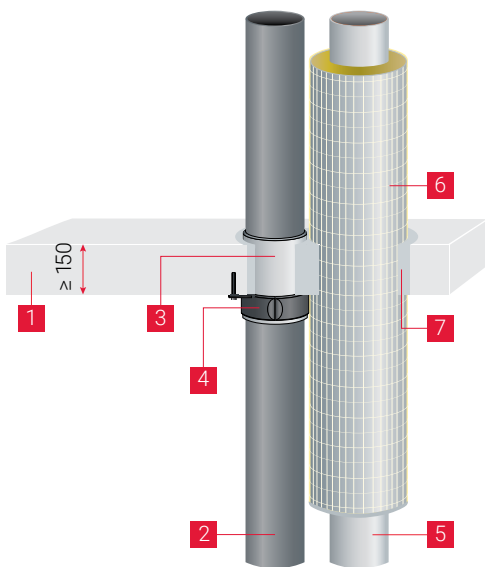
Rohrdurchführung gerade mit aufgesetzter Brandschutzmanschette:

² Anordnung der Durchführungsdämmung symmetrisch

⁴ Abschottung mit Geberit Brandschutzmanschette, gemäß abZ Z-19.17-1927

⁵ bei CU-Rohren mit $d_a \geq 89$ mm und einer Isolierungsdicke von $d > 30$ mm sind die Rohre über den gesamten Brandabschnitt vollständig zu dämmen (sog. "durchgängige Isolierung")

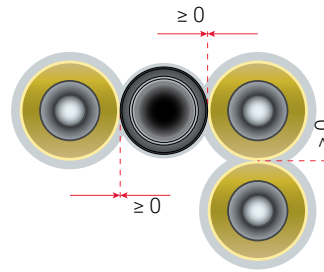
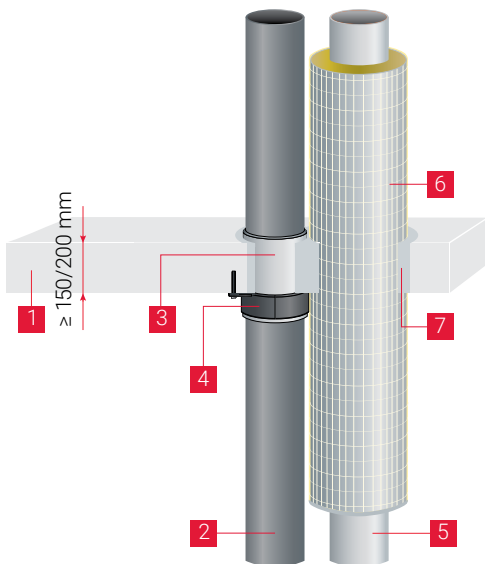
Paroc Brandschutzlösungen für Rohrdurchführungen



Abstände zu brennbaren Entwässerungsleitungen
(Prinzipdarstellung) Massivdecke ≥ 150 mm

- 1 Decke F90, ≥ 150 mm
- 2 Brennbares Rohr bis DN 100
- 3 PE Schallschutz ≤ 5 mm
- 4 Brandschutzmanschette gem. Anlage 18 mit entsprechenden Rohrtypen AbP 2400 003 15 03 16
- 5 Viega Rohrsysteme
- 6 Rohrschale PAROC Hvac Section AluCoat T
- 7 Ringspaltverfüllung gemäß Abschnitt 2.2.1.3 in Verbindung mit Anlage 21 (AbP 2400 003 15 03 16)

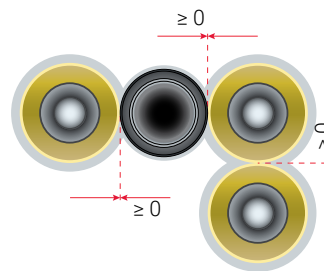
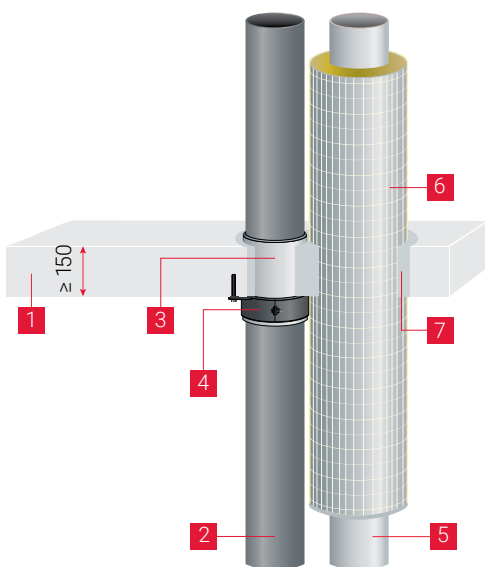
Alle Schalen sind mit verz. Bindendraht $d \geq 0,7$ mm mit 6 Wicklungen/lfm zu fixieren.



Abstände zu brennbaren Entwässerungsleitungen
(Prinzipdarstellung) Massivdecke ≥ 150 mm

- 1 Decke F90, ≥ 150 mm/200 mm
- 2 Brennbares Rohr bis DN 100/150
- 3 PE Schallschutz ≤ 5 mm
- 4 Brandschutzmanschette gem. Anlage 15-17 mit entsprechenden Rohrtypen
- 5 Viega Rohrsysteme
- 6 Rohrschale PAROC Hvac Section AluCoat T
- 7 Ringspaltverfüllung gemäß Abschnitt 2.2.1.3 in Verbindung mit Anlage 21 (AbP 2400 003 15 03 16)

Alle Schalen sind mit verz. Bindendraht $d \geq 0,7$ mm mit 6 Wicklungen/lfm zu fixieren.



Abstände zu brennbaren Entwässerungsleitungen
(Prinzipdarstellung) Massivdecke ≥ 150 mm

- 1 Decke F90, ≥ 150 mm
- 2 Brennbares Rohr DN 100
- Rohrtyp Geberit Silent db 20 gem. Z-42.1-265
- Rohrtyp Geberit Silent PP gem. Z-42.1-432
- 3 Geberit Körperschallentkopplung
- 4 Brandschutzmanschette Geberit Rohrschott 90 plus gem. Z-19.17-1927
- 5 Viega Rohrsysteme
- 6 Rohrschale PAROC Hvac Section AluCoat T
- 7 Ringspaltverfüllung gemäß Abschnitt 2.2.1.3 in Verbindung mit Anlage 21 (AbP 2400 003 15 03 16)

Alle Schalen sind mit verz. Bindendraht $d \geq 0,7$ mm mit 6 Wicklungen/lfm zu fixieren.

ABSTÄNDE ZU BRENNBAREN ENTWÄSSERUNGSLEITUNGEN

Massivdecke ≥ 150 mm

Abstände zu brennbaren Entwässerungsleitungen – Massivdecke ≥ 150 mm					
bis DN 100 ¹	Profipress da 12 - 108 mm	Raxofix/Sanfix Fosta ² da 16 - 63 mm	Sanpress/Sanpress Inox da 12 - 108 mm	Prestabo da 12 - 108 mm	Megapress da 21,3 - 60,3 mm
Rohre nach DIN 8062, DIN 6660, DIN 19531, DIN 19532, DIN 8079, DIN 19538, DIN 1451-1					
Rohre nach DIN 8074, DIN 19533, DIN 19535-1, DIN 19537-1, DIN 8072, DIN 8077, DIN 16891, DIN 16893, DIN 16969					
Geberit Silent dB 20 gem. Z-42.1-265					
Geberit Silent PP gem. Z-42.1-432					
Conel drain gem. Z-42.1-510					
Rehau RAUPIANO Light gem. Z-42.1-508					
Rehau RAUPIANO PLUS gem. Z-42.1-223					
Wavin AS gem. Z-42.1-228					
Wavin SiTech gem. Z. 421.-403					
Ostendorf Skolan db gem. Z-42.1-217					
Poloplast KAL 3S gem. Z-42.1-341					
Poloplast Polo KAL NG gem. Z-42.1-241					
Poloplast Polo KAL XS gem. Z-42.1-506					
FRIAPHON gem. Z-42.1-220					
PIPELIFE Master 3 gem. Z-42.1-481					
COES BluePower gem. Z-42.1-411					

möglicher Mindestabstand der Brandschutzdämmungen untereinander $a \geq 0$ mm
 – es sind die Anwendungsbereiche gemäß den entsprechenden Anlagen 1 und 2 sowie 6 bis 8 einzuhalten
 – die Anordnung (Beispiele) kann der Anlage 19 entnommen werden

Rohrdurchführung gerade mit Brandschutzmanschette:

¹ Abschottung mit Brandschutzmanschette: Doyma Brandschutzmanschette Curaflam XS Pro (Z-19.53-2182), Doyma Brandschutzmanschette Curaflam ECO Pro (Z-19.17-1989), Conel Brandschutzmanschette Conel Flam (Z-19.17-1986), Polo KAL Brandschutzmanschette Polo-Flamm BSM (Z-19.17-1923), Wavin Brandschutzmanschette System BM-R90 (Z-19.17-1924)

² Anordnung der Durchführungsdämmung symmetrisch

ABSTÄNDE ZU BRENNBAREN ENTWÄSSERUNGSLEITUNGEN

Massivdecke ≥ 200 mm

Abstände zu brennbaren Entwässerungsleitungen – Massivdecke ≥ 200 mm					
bis DN 100 ¹	Profipress da 12 - 108 mm	Raxofix/Sanfix Fosta ² da 16 - 63 mm	Sanpress/Sanpress Inox da 12 - 108 mm	Prestabo da 12 - 108 mm	Megapress da 21,3 - 60,3 mm
Rohre nach DIN 8062, DIN 6660, DIN 19531, DIN 19532, DIN 8079, DIN 19538, DIN 1451-1					
Rohre nach DIN 8074, DIN 19533, DIN 19535-1, DIN 19537-1, DIN 8072, DIN 8077, DIN 16891, DIN 16893, DIN 16969					
Geberit Silent dB 20 gem. Z-42.1-265					
Geberit Silent PP gem. Z-42.1-432					
Conel drain gem. Z-42.1-510					
Rehau RAUPIANO Light gem. Z-42.1-508					
Rehau RAUPIANO PLUS gem. Z-42.1-223					
Wavin AS gem. Z-42.1-228					
Wavin SiTech gem. Z. 421.-403					
Ostendorf Skolan db gem. Z-42.1-217					
Poloplast KAL 3S gem. Z-42.1-341					
Poloplast Polo KAL NG gem. Z-42.1-241					
Poloplast Polo KAL XS gem. Z-42.1-506					
FRIAPHON gem. Z-42.1-220					
PIPELIFE Master 3 gem. Z-42.1-481					
COES BluePower gem. Z-42.1-411					

möglicher Mindestabstand der Brandschutzdämmungen untereinander $a \geq 0$ mm
 – es sind die Anwendungsbereiche gemäß den entsprechenden Anlagen 1 und 2 sowie 6 bis 8 einzuhalten
 – die Anordnung (Beispiele) kann der Anlage 19 entnommen werden

Rohrdurchführung gerade mit Brandschutzmanschette:

¹ Abschottung mit Brandschutzmanschette: Doyma Brandschutzmanschette Curaflam XS Pro (Z-19.53-2182), Doyma Brandschutzmanschette Curaflam ECO Pro (Z-19.17-1989), Conel Brandschutzmanschette Conel Flam (Z-19.17-1986), Polo KAL Brandschutzmanschette Polo-Flamm BSM (Z-19.17-1923)

² Anordnung der Durchführungs-dämmung symmetrisch

ABSTÄNDE ZU BRENNBAREN ENTWÄSSERUNGSLEITUNGEN

Massivdecke ≥ 200 mm

Abstände zu brennbaren Entwässerungsleitungen – Massivdecke ≥ 200 mm					
bis DN 100 ¹	Profipress da 12 - 108 mm	Raxofix/Sanfix Fosta ² da 16 - 63 mm	Sanpress/Sanpress Inox da 12 - 108 mm	Prestabo da 12 - 108 mm	Megapress da 21,3 - 60,3 mm
Rohre nach DIN 8062, DIN 6660, DIN 19531, DIN 19532, DIN 8079, DIN 19538, DIN 1451-1					
Rohre nach DIN 8074, DIN 19533, DIN 19535-1, DIN 19537-1, DIN 8072, DIN 8077, DIN 16891, DIN 16893, DIN 16969					
Geberit Silent dB 20 gem. Z-42.1-265					
Geberit Silent PP gem. Z-42.1-432					
Conel drain gem. Z-42.1-510					
Rehau RAUPIANO Light gem. Z-42.1-508					
Rehau RAUPIANO PLUS gem. Z-42.1-223					
Wavin AS gem. Z-42.1-228					
Wavin SiTech gem. Z. 421.-403					
Ostendorf Skolan db gem. Z-42.1-217					
Poloplast KAL 3S gem. Z-42.1-341					
Poloplast Polo KAL NG gem. Z-42.1-241					
Poloplast Polo KAL XS gem. Z-42.1-506					
FRIAPHON gem. Z-42.1-220					
PIPELIFE Master 3 gem. Z-42.1-481					
COES BluePower gem. Z-42.1-411					

möglicher Mindestabstand der Brandschutzdämmungen untereinander $a \geq 0$ mm
 – es sind die Anwendungsbereiche gemäß den entsprechenden Anlagen 1 und 2 sowie 6 bis 8 einzuhalten
 – die Anordnung (Beispiele) kann der Anlage 19 entnommen werden

Rohrdurchführung gerade mit Brandschutzmanschette:

¹ Abschottung mit Brandschutzmanschette: Doyma Brandschutzmanschette Curaflam XS Pro (Z-19.53-2182),
 Doyma Brandschutzmanschette Curaflam ECO Pro (Z-19.17-1989)

² Anordnung der Durchführungsdämmung symmetrisch

ABSTÄNDE ZU BRENNBAREN ENTWÄSSERUNGSLEITUNGEN

Massivdecke ≥ 150 mm

Abstände zu brennbaren Entwässerungsleitungen – Massivdecke ≥ 150 mm					
bis DN 100 ¹	Profipress da 12 - 108 mm	Raxofix/Sanfix Fosta ² da 16 - 63 mm	Sanpress/Sanpress Inox da 12 - 108 mm	Prestabo da 12 - 108 mm	Megapress da 21,3 - 60,3 mm
Rohre nach DIN 8062, DIN 6660, DIN 19531, DIN 19532, DIN 8079, DIN 19538, DIN 1451-1					
Rohre nach DIN 8074, DIN 19533, DIN 19535-1, DIN 19537-1, DIN 8072, DIN 8077, DIN 16891, DIN 16893, DIN 16969					
Geberit Silent dB 20 gem. Z-42.1-265					
Geberit Silent PP gem. Z-42.1-432					
Rehau RAUPIANO PLUS gem. Z-42.1-223					
Wavin AS gem. Z-42.1-228					
Wavin SiTech gem. Z. 421.-403					
Ostendorf Skolan db gem. Z-42.1-217					
Poloplast KAL 3S gem. Z-42.1-341					
FRIAPHON gem. Z-42.1-220					

möglicher Mindestabstand der Brandschutzdämmungen untereinander $a \geq 0$ mm
 – es sind die Anwendungsbereiche gemäß den entsprechenden Anlagen 1 und 2 sowie 6 bis 8 einzuhalten
 – die Anordnung (Beispiele) kann der Anlage 19 entnommen werden

Rohrdurchführung gerade mit Brandschutzmanschette:

¹ Abschottung mit Brandschutzmanschette: Roku System AWM II, Z-19.17-1194, Würth RK, Z-19.17_1374, OBO Pyrocomb, Z-19.17-1374

² Anordnung der Durchführungsdämmung symmetrisch



DURABLE



REUSABLE



**SOUND
REDUCING**



FIRE PROOF



**MOISTURE
PROOF**



SAFE



**ENERGY
EFFICIENT**

PAROC® steht für energieeffiziente und nichtbrennbare Dämmstofflösungen aus Steinwolle für Hochbau, Sanierung, Technische Isolierung, Schiffbau und Akustik sowie weitere Anwendungen in der Prozess-Industrie.

Wir verfügen über mehr als 80 Jahre Erfahrung und Know-How in der Herstellung von Dämmstofflösungen aus Steinwolle; ergänzt wird diese Erfahrung durch technische Kompetenz und Innovationskraft.

Für Anwendungen im Hochbau bieten wir eine breite Palette an Produkten und Lösungen für alle Anwendungsbereiche der Gebäudedämmung, wie z. B. Wärme-, Schall- und Brandschutz von Außenwänden, Dächern, Böden, Fußböden, Fundamenten, Zwischenböden und Innenausbau. Unser breites Sortiment enthält außerdem schallabsorbierende Decken und Wandtäfelungen für die Optimierung der Raumakustik sowie Produkte zur industriellen Schalldämmung.

Unsere Produktpalette für die Technische Isolierung bietet Lösungen für Wärme-, Brand- und Schallschutz in der Gebäudetechnik, in Industrieanlagen und Rohrleitungen sowie im Schiffbau.

Weitere Informationen finden Sie auf unserer Website www.paroc.de

Gewährleistungsausschluss

Die Angaben in dieser Broschüre stellen eine abschließende Beschreibung der Beschaffenheit des Produktes bzw. seiner technischen Eigenschaften dar und sind ab Datum der Veröffentlichung gültig bis die Broschüre durch eine aktuellere Version, digital oder in Druckform ersetzt wird. Die Übernahme einer Garantie ist damit jedoch nicht verbunden. Sofern das Produkt in einem Anwendungsgebiet, das in dieser Broschüre nicht vorgesehen ist, zum Einsatz kommt, können wir für seine Eignung für diesen Einsatzbereich keine Gewähr übernehmen, es sei denn, die Eignung wurde von uns auf Nachfrage ausdrücklich bestätigt. Änderungen und Anpassungen aufgrund ständiger Weiterentwicklung unserer Produkte bleiben vorbehalten.

Edition 04.2019
1032TIGE0419
© Paroc 2019