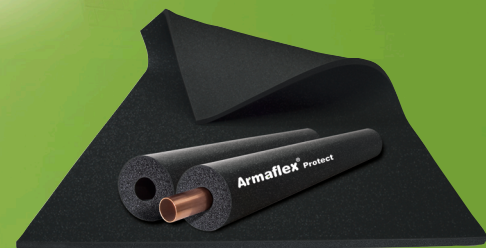
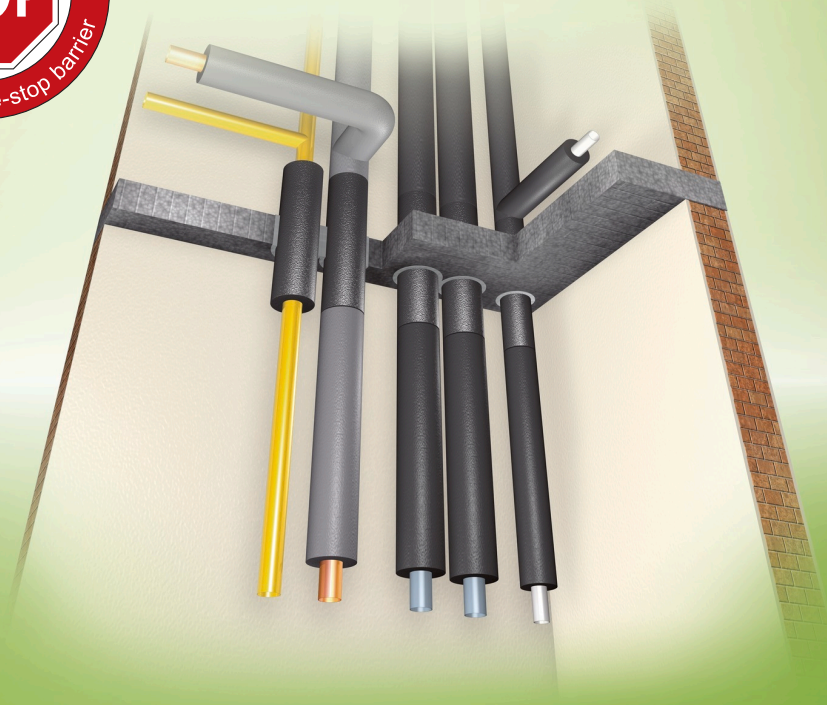


Armaflex®
Protect

FLEXIBLER BRANDSCHUTZ



- Einzigartige Lösung für Wärme- und Kälteanwendungen
- Schnelle und einfache Montage
- Geeignet für Decken sowie Massiv- und Leichtbauwände
- Kombinierbare Anwendung mit allen Armaflex Produkten

Armaflex Protect

Zulässige Rohrwerkstoffe sowie weitere erforderliche Randbedingungen sind den entsprechenden Prüfzeugnissen zu entnehmen. Zur Planung und Ausführung müssen neben den gezeigten Darstellungen alle Randbedingungen der Prüfzeugnisse eingehalten werden.

Allgemeines bauaufsichtliches Prüfzeugnis

Nr.: P-MPA-E-07-009

Allgemeine bauaufsichtliche Zulassung

Nr.: Z-19.17-1981 (brennbare Gasleitungen)

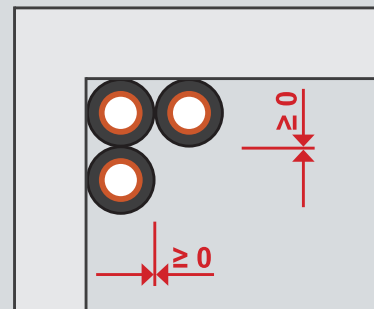
Kupfer-, Stahl-, Edelstahl- und Kunststoff-Versorgungsleitungen			
Rohrwerkstoff	Außen-Ø [mm]	Rohrwanddicke [mm]	Länge L Armaflex Protect [mm]
Kupfer, Stahl, Edelstahl	≤ 35	1,0 – 14,2	≥ 500
	> 35 - ≤ 42	1,5 – 14,2	≥ 1000
	> 42 - ≤ 108	2,0 – 14,2	≥ 1000
Stahl, Edelstahl	> 108 - ≤ 168,3	2,0 – 14,2	≥ 1400
	> 168,3 - ≤ 323,9	4,5 – 14,2	≥ 2000
Mehrschichtverbundrohre	≤ 75	2,0 – 12,5	≥ 500
Kunststoffrohre B1	75	1,2 – 5,6	≥ 500
Kunststoffrohre B2	≤ 75	1,0 – 12,5	≥ 500

ROHRMATERIALIEN UND NULL-ABSTAND

Dank seiner intumeszierenden Wirkung im Brandfall kann Armaflex Protect nicht nur zum sicheren Verschluss der Durchführungen von Rohrleitungen aus Kupfer, Stahl und nichtrostendem Stahl verwendet werden, sondern auch für Versorgungsleitungen aus brennbaren Materialien wie Mehrschichtverbundrohre, PE-, PE-HD-, PP- oder PVC-Rohrleitungen. Armaflex Protect ist eine Systemkomponente, die mit allen elastomeren Dämmstoffen von Armaflex und den Klebern Armaflex 520, sowie Armaflex RS 850 und Armaflex HT 625 eingesetzt werden kann.

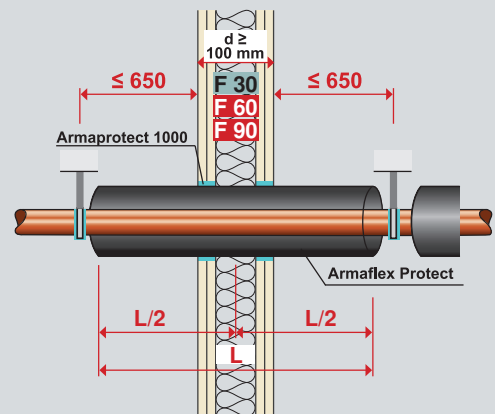
Das Beste:

Alle Rohre können ohne Anforderung an Mindestabstände, d.h. im „Null“-Abstand eingebaut werden.



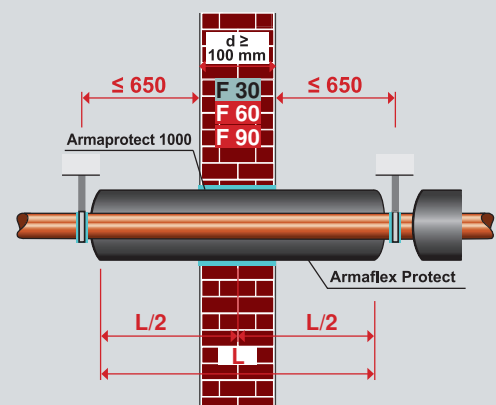
LEICHTE TRENNWÄNDE

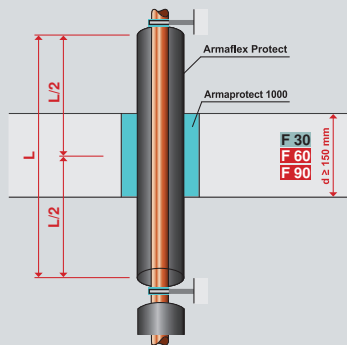
In brandschutzklassifizierten leichten Trennwänden wird Armaflex Protect zentriert montiert. Der Ringspalt wird innerhalb der Abdichtungsebene geschlossen.



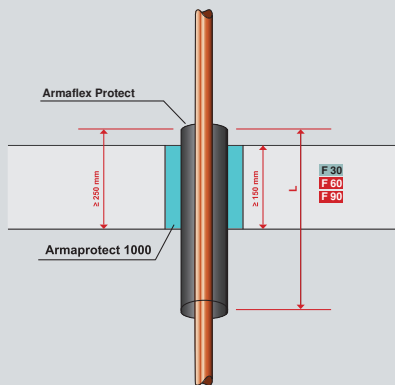
MASSIVWÄNDE

In brandschutzklassifizierten Massivwänden wird Armaflex Protect zentriert montiert. Der Spalt wird mit Armaprotect 1000 oder nicht brennbaren, formbeständigen Baustoffen, wie z. B. Beton, Zementmörtel etc. verschlossen.



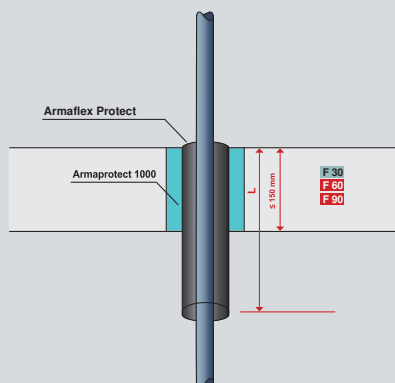


Armaflex Protect kann auch in Deckendurchbrüchen zentriert montiert werden. Der verbleibende Spalt in der Durchführung oder der Kernbohrung wird mit Armaprotect 1000 oder nichtbrennbaren, formbeständigen Baustoffen wie z. B. Beton, Zementmörtel etc. verschlossen.



Wenn keine Isolierung über der Decke erforderlich ist oder möglich ist, kann Armaflex Protect auch unter der Decke installiert werden. Auf diesen Weg können beispielsweise Heizkörperanbindungen einfach und sicher verschlossen werden.

Montage bei nichtbrennbaren Rohren.



Montage bei Kunststoffrohren.

Technische Daten - Armaflex Protect

Kurzbeschreibung	Flexible Brandschutzabschottung und Dämmung für durch feuerbeständige Wände und Decken geführte nichtbrennbare, brennbare Rohrleitungen und brennbare Rohrleitungen für Gase (R 30 - R 90).
Materialtyp	Elastomerschaum auf Basis synthetischem Kautschuks
Farbe	schwarz
Anwendungen	Brandschutzabschottung und Dämmung für Heizungs-, Sanitär- und Kälteleitungen bis Aussendurchmesser 326 mm und brennbare Leitungen bis 75 mm Aussendurchmesser.
Besonderheiten	Detaillierte Informationen zu den Anwendungsbereichen (Konstruktionselemente, Einsatzbereich, Größenbeschränkungen) sowie eine Konstruktionsbeschreibung der Abschottung finden Sie in der Armaflex Protect Montageanleitung
Hinweise	Die Leistungserklärung ist gemäß Artikel 7(3) der EU-Verordnung Nr. 305/2011 auf unserer Homepage verfügbar: www.armacell.com/DoP

Eigenschaft	Wert/Beurteilung	Prüfzeugnis ¹	Überwachung ²	Besondere Hinweise	
Temperaturbereich					
Anwendungsbereich	Obere Anwendungsgrenzttemperatur	+85 °C	EU 5925	o/●	Prüfung nach EN 14706, EN 14707 und EN 14304
	Untere Anwendungsgrenzttemperatur	-50 °C			
Wärmeleitfähigkeit					
Wärmeleitfähigkeit	ϑ_m	0 °C	EU 5925	o/●	Prüfung nach EN 12667 EN ISO 8497
	λ	≤ 0,056 W/(m · K)			
Wasserdampfdiffusionswiderstand					
Wasserdampfdiffusionswiderstand	μ	≥ 7.000	EU 5925	o/●	Prüfung nach EN 12086 and EN 13469
Brandverhalten					
Baustoffklasse	Produktsortiment		EU 5925	o/●	Klassifiziert gemäß EN 13501-1 Prüfung nach EN ISO 11925-2
	Schläuche	E _L			
	Platten	E			
Praktisches Brandverhalten	Selbstlöschend, nicht abtropfend, leitet kein Feuer.				
Bauteil-Feuerwiderstand		R30 - R90	D 4226 D 4305	o/●	Prüfung nach DIN 4102-11
	brennbare Gasleitungen	R30 - R90			
Sonstige technische Eigenschaften					
UV-Beständigkeit ¹	Schutz gegen UV-Strahlung erforderlich				
Lagerung und Haltbarkeit	Kartons müssen horizontal gelagert werden.				
					Kann in trockenen, sauberen Räumen bei normaler relativer Feuchte (50-70 %) und Umgebungstemperatur (0-35 °C) gelagert werden. Die Mindesttransporttemperatur beträgt -50 °C unter der Bedingung einer frostfreien Lagerung vor der Installation.

1. Bei Anwendungen mit UV-Belastung muss Armaflex innerhalb von 3 Tagen mit einer Ummantelung geschützt werden.

¹ Weitere Dokumente wie Prüfzeugnisse, Genehmigungen und ähnliches können unter Nennung der angegebenen Registriernummer angefordert werden.

² ●: Offizielle Überwachung durch unabhängige Institute und/oder Prüfbehörden
○: Werkseigene Produktionskontrolle

Armaflex Protect – ideal für Tauwasserverhinderung an Kälte- und Kühlwasserleitungen

Rohraussen- durchmesser	Mediumtemperatur / Umgebungstemperatur			
	+6 °C / 23 °C	0 °C / 23 °C	-5 °C / 23 °C	-10 °C / 23 °C
≥ 10 mm ≤ 323,9 mm	relative Luftfeuchtigkeit ≤ 80 %	relative Luftfeuchtigkeit ≤ 75 %	relative Luftfeuchtigkeit ≤ 70 %	relative Luftfeuchtigkeit ≤ 65 %

Alle Daten und technischen Informationen basieren auf Ergebnissen, die unter typischen Anwendungsbedingungen erzielt wurden. Empfänger dieser Informationen sollten in ihrem eigenen Interesse und auf eigene Verantwortung rechtzeitig mit uns klären, ob die Daten und Informationen für den beabsichtigten Anwendungsbereich anwendbar sind. Installationsanweisungen finden Sie in unserem Armaflex Montagehandbuch. Bitte wenden Sie sich an unseren Außendienst, bevor Sie Edelstahl dämmen. Zur Gewährleistung einer ordnungsgemäßen Installation muss Armaflex Kleber 520 verwendet werden. Einige Kühlmittel können Austrittstemperaturen über +110 °C erreichen; fragen Sie bitte unseren Außendienst nach weiteren Informationen. Bei Anwendung im Freien sollte Armaflex innerhalb von 3 Tagen geschützt werden, etwa mit Armafinish Farbe oder einer Arma-Chek-Ummantelung.

Armaflex Protect Schläuche



Länge 1,0 m

Rohr max. Außen-Ø [mm]	DSD [mm]	Bestell-Nr.	m/Karton
6	16,0	PRO-AX-16X006	34
8	16,0	PRO-AX-16X008	30
10	19,0	PRO-AX-19X010	18
12	19,0	PRO-AX-19X012	17
15	19,0	PRO-AX-19X015	16
16	20,0	PRO-AX-20X016	14
18	20,0	PRO-AX-20X018	13
20	20,0	PRO-AX-20X020	12
22	20,0	PRO-AX-20X022	12
25	20,0	PRO-AX-20X025	11
28	25,0	PRO-AX-25X028	9
32	25,0	PRO-AX-25X032	8
35	25,0	PRO-AX-25X035	8
40	25,0	PRO-AX-25X040	6
42	25,0	PRO-AX-25X042	6
48	25,0	PRO-AX-25X048	5
50	25,0	PRO-AX-25X050	5
54	25,0	PRO-AX-25X054	5
60	25,0	PRO-AX-25X060	4
64	25,0	PRO-AX-25X063	4
76	25,0	PRO-AX-25X076	4
89	25,0	PRO-AX-25X089	4

Armaflex Protect Platten endlos



Bestell-Nr.	Länge [m]	Breite [m]	DSD [mm]	m ² /Karton	Rollen/Karton
PRO-AX-13MM/E	6	0.5	13,0	2 x 3	2

Bemerkung

Platten sind zur Abschottung mindestens 2-lagig einzubauen; gemäß DIN 4140 sind sie, zusätzlich zur Verklebung, mit Wickeldraht in Einbaulage zu sichern.

Brandverhalten

Euroklasse E

Armacell GmbH

Robert-Bosch-Straße 10 • 48153 Münster • Deutschland
 Tel +49 (0) 251 / 76 03-0 • Fax +49 (0) 251 / 76 03-448
 www.armacell.com • info.de@armacell.com

IPRN-0026-190124-de()