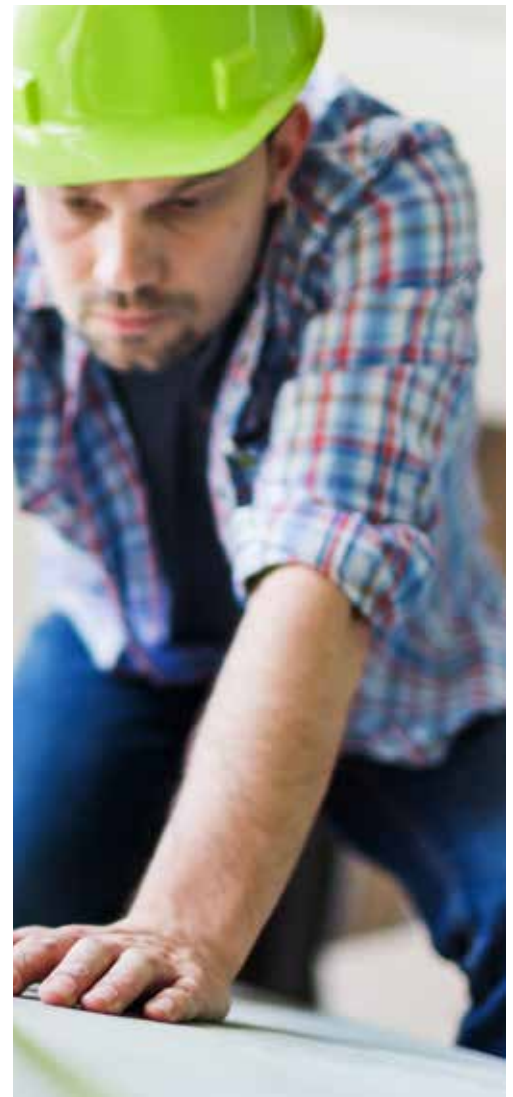


BRANDSCHUTZ MONTAGEANLEITUNG

ArmaFlex[®] Protect ArmaProtect[®] System

Armacell Brandschutzprodukte für den
vorbeugenden Brandschutz

www.armacell.ch



 **armacell**[®]
MAKING A DIFFERENCE AROUND THE WORLD

Vorwort

Über 200 Menschen werden jährlich bei Bränden in der Schweiz schwer verletzt. Jährlich brennen in der Schweiz 10.000 Gebäude und ein Vermögen von mehreren hundert Millionen Schweizer Franken wird vernichtet.

Bei korrekter Umsetzung der Brandschutzbestimmungen könnten in vielen Fällen Tote, Verletzte und auch große Gebäudeschäden verhindert werden.

Beim vorbeugenden baulichen Brandschutz geht es daher darum, bauliche Anlagen so anzuordnen, zu errichten, zu ändern und instand zu halten, dass der Entstehung eines Brandes und der Ausbreitung von Feuer und Rauch (Brandausbreitung) vorgebeugt wird und bei einem Brand die Rettung von Menschen und Tieren sowie wirksame Löscharbeiten möglich sind.

Gebäudetechnische Installationen wie Leitungs- und Lüftungsanlagen stellen im Gebäude aus brandschutztechnischer Sicht eine besondere Schwachstelle dar, da sie raumabschliessende Bauteile (Decken und Wände), Treppenräume und Flure durchdringen und damit Übertragungswege für Feuer und Rauch darstellen. Im Falle eines Brandes haben Leitungsanlagen daher einen erheblichen Einfluss auf die Sicherheit in Gebäuden. Das Gefährdungspotenzial steigt mit der Anzahl der Leitungen und ihren unterschiedlichen Aufgaben, den Dimensionsstärken, den verschiedenen Materialien und Medien an. Im Brandfall können gebäudetechnische Einrichtungen daher schnell zu einer ernsthaften Bedrohung werden.

Die Leitungen müssen daher bei der Durchführung von raumabschliessenden Bauteilen abgeschottet werden und tragen damit insgesamt zur Erfüllung der zu erzielenden brandschutztechnischen Schutzziele bei.

Aus den vorherigen Ausführungen wird deutlich, dass die technische Gebäudeausrüstung (TGA) technisch anspruchsvoll und sehr komplex ist. Der vorbeugende gebäudetechnische Brandschutz ist eine Herausforderung an die brandschutztechnische Fachplanung, die darauf aufbauende Umsetzung durch kompetente Ausführungsfirmen und eine sorgfältige Kontrolle der eingebauten Systeme bei Sanierung und Neuinstallationen von Wohn- und Sonderbauten.

Mit ArmaFlex Protect kann der Brandschutz von Anfang an in der Planung berücksichtigt werden. Das Brandschutzmaterial wird bereits zu einem frühen Zeitpunkt eingebaut, wenn die baulichen Gegebenheiten den Einbaurichtlinien entsprechen. Die Gefahr nachträglicher zeit- und kostenaufwändiger Umplanungen oder baulicher Anpassungen wird so erheblich reduziert.

Mit ArmaFlex Protect als Brandschutzlösung ist die Schottung über viele Rohrleitungsmaterialien und -durchmesser (bis 326 mm) geprüft und möglich.

Die Installation von ArmaFlex Protect ist ohne zusätzliches Werkzeug möglich und eine konforme Applikation ist leicht herzustellen und zu prüfen und hat einen geringen Wartungsaufwand über die Lebensdauer des Gebäudes.

Die vorliegende Brandschutz-Montageanleitung soll dabei helfen, mögliche ausführungskonforme Lösungen zu finden, um die geforderten brandschutztechnischen Schutzziele zu erfüllen.

Die Einbauanleitung richtet sich ausschließlich an brandschutztechnisch geschulte Personen!

Für Schäden, die durch Nichtbeachtung dieser Anleitung entstehen, übernimmt Armacell keine Haftung. Bildhafte Darstellungen dienen lediglich als Beispiele.



ArmaProtect- Technische Daten und Lieferprogramme

Technische Daten	5
Lieferprogramm	7

Führung von Rohrleitungen durch raumabschliessende Bauteile

ArmaFlex Protect	9
------------------	---

Anwendungsbereich

a) Massivdecke	10
Deckendurchführung mit weiterführender Dämmung	10
b) Massivwand und leichte Trennwand	11
c) Einbau von Elektrokabeln bzw. elektrischer Begleitheizung	14

Abstände zwischen ArmaFlex Protect Abschottungen

Empfohlene Kernbohrlochdurchmesser für Einzelrohrdurchführung	16
---	----

Kennzeichnung

Übereinstimmungserklärung	16
---------------------------	----

ANNEX

Begriffe und Definitionen	17
---------------------------	----

ArmaFlex Protect Technische Daten



TECHNISCHE DATEN

ArmaFlex Protect

ArmaFlex Protect ist eine flexible Brandschutzabschottung auf Basis flexiblem Elastomerschaum für nicht-brennbare und brennbare Rohre, die durch feuerbeständige Wände und Decken führen.

ArmaFlex Protect ist im Brandfall zusätzlich aufschäumend (intumeszierend) und bietet so zusätzlichen Schutz insbesondere im Vergleich zur reinen Durchführung von Dämmstoffen.

Technische Daten – ArmaFlex Protect

Beschreibung	Ergebnis	Prüfstandard
Feuerwiderstand	≤ S 90	DIN 4102-11 (VKF 13-15)
Baustoffklasse nach VKF	5(200°C).2	VKF 13-15
Anwendungsgrenztemperatur	-50°C bis + 85°C	EN 14706, EN 14707
Wärmeleitfähigkeit	$\lambda_{0^\circ\text{C}} \leq 0,056 \text{ W/(m}\cdot\text{K)}$	EN 12667, EN ISO 8497
Wasserdampf-Diffusionswiderstand	$\mu \geq 7000$	EN 12086, EN 13469
Lagerung und Haltbarkeit	Kartons müssen horizontal gelagert werden.	Kartons müssen in trockenen, sauberen Räumen bei normaler relativer Feuchte (50-70 %) und Umgebungstemperatur (0-35 °C) frostfrei horizontal gelagert werden.
Verarbeitung	Als Schlauch (auch geschlitzt) oder als Platte mit dem zugehörigen Kleber ArmaFlex 520	

ArmaFlex Protect Lieferprogramm



LIEFERPROGRAMM

Bestell-Nr.: Schläuche, Länge 1.0 m	Rohr max. Aussen-Ø mm	Dämmschichtdicke mm	m / Karton
PRO-AX-16X006	6	16	34
PRO-AX-16X008	8	16	30
PRO-AX-19X010	10	19	18
PRO-AX-19X012	12	19	17
PRO-AX-19X015	15	19	16
PRO-AX-20X016	16	20	14
PRO-AX-20X018	18	20	13
PRO-AX-20X020	20	20	12
PRO-AX-20X022	22	20	12
PRO-AX-20X025	25	20	11
PRO-AX-25X028	28	25	9
PRO-AX-25X032	32	25	8
PRO-AX-25X035	35	25	8
PRO-AX-25X040	40	25	6
PRO-AX-25X042	42	25	6
PRO-AX-25X048	48	25	5
PRO-AX-25X050	50	25	5
PRO-AX-25X054	54	25	5
PRO-AX-25X060	60	25	4
PRO-AX-25X063	63	25	4
PRO-AX-25X076	76	25	4
PRO-AX-25X089	89	25	4

Bestell-Nr.: Platten endlos	Rollenlänge m	Breite m	Dämmschichtdicke mm	m ³ / Karton	Rollen / Karton
PRO-AX-16X006	6	0.5	13	2 x 3	2

Führung von Rohrleitungen durch raumab- schliessende Bauteile



ARMAFLEX PROTECT

Anwendungsbereich

Durch die Rohrummantelungen dürfen metallische und thermoplastische Rohre der nachfolgend genannten Rohrwerkstoffe und Abmessungen hindurchgeführt werden, die für Rohrleitungsanlagen für

- // Wasser- und Dampfheizungen
- // Wasserversorgung (z.B. Trinkwasser-, Heizungs-, Kälteleitungen)
- // Sprinkler- und Feuerlöschleitungen trocken
- // Abwasser- und Regenwasserentsorgung
- // nichtbrennbare Flüssigkeiten, Dämpfe oder Stäube
- // nichtbrennbare Gase (keine Lüftungsleitungen)
- // Rohrpostleitungen (Fahrrohre)
- // Staubsaugleitungen
- // brennbare Flüssigkeiten
- // brennbare oder brandfördernde Gase* (z.B. Kältemittel R 32, Druckluft etc.)
- // brennbare Stäube

bestimmt sind.

Die Klassifizierung gilt nur für „geschlossene“ Rohrsysteme sowie für unbelüftete Abwasserrohre.



ArmaFlex Protect ist geprüft DIN 4102-11 bzw. VKF 13-15. Alle geprüften Durchführungen sind im schweizerischen Brandschutzregister der VKF unter der Untergruppe 223 – Abschottungen und Durchführungen gelistet.



A) MASSIVDECKE

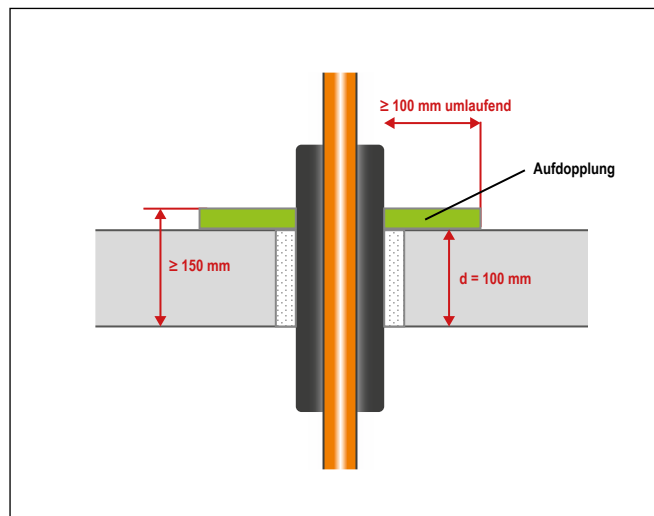
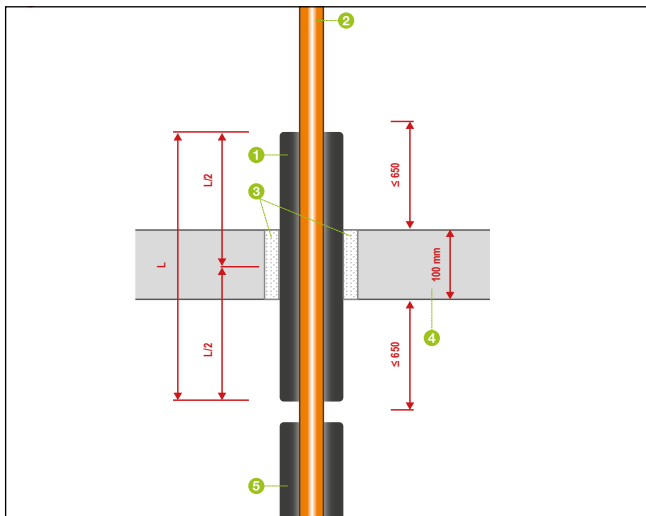
EINBAU

Die Decke muss – in Abhängigkeit von der Rohrabmessung und der angestrebten Feuerwiderstandsklasse – eine Mindestdicke von ≥ 150 mm haben und aus Beton, Stahlbeton oder Porenbeton mit einer Mindestdichte von ≥ 550 kg/m³ bestehen.

ZULÄSSIGE BELEGUNG

Die Rohrabschottung darf an geraden, senkrecht zur Deckenoberfläche angeordneten metallischen und thermoplastischen Rohren (nachfolgend genannt) verwendet werden. Bogen bzw. Abzweige sind ebenfalls bis zur erforderlichen Länge nach den untenstehenden Tabellen mit ArmaFlex Protect zu bekleiden.

DECKENDURCHFÜHRUNG MIT WEITERFÜHRENDER DÄMMUNG



1. ArmaFlex Protect mittig im Bauteil eingebaut
2. metallische oder thermoplastische Rohre
3. **max. 50 mm Restspaltbreite** zwischen den Bauteillaubungen vollständig mit nichtbrennbaren formbeständigen Baustoffen wie z.B. Beton, Zementmörtel oder Gipsmörtel in Mindestbauteildicke verschliessen
4. Massivdecke ≥ 150 mm*
5. weiterführende Dämmung

*Beträgt die Deckendicke weniger als 150 mm, so ist die Decke durch das Aufbringen eines zusätzlichen, mind. 100 mm breiten umlaufenden Streifen aus nichtbrennbaren, formbeständigen Baustoffen nach abP P-MPA-E-07-009 z.B. Beton, Zementmörtel (nur oberhalb der Decke) oder Porenbetonplatten bzw. Kalziumsilicatplatten auf die Mindestdicke zu ertüchtigen.

B) MASSIVWAND UND LEICHTE TRENNWAND

EINBAU

Massivwand: Die Wand muss – in Abhängigkeit von der Rohrabmessung und der angestrebten Feuerwiderstandsklasse - eine Mindestdicke von ≥ 100 mm haben und aus Mauerwerk, Beton, Stahlbeton oder Porenbeton-Bauplatten bestehen.

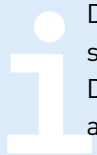
Leichte Trennwand: Nichttragende Trennwände in Ständerbauart mit Stahlunterkonstruktion (innenliegende Dämmung aus mindestens 40 mm dicken Mineralfaser-Dämmplatten, Baustoffklasse A, Dichte ≥ 100 kg/m³, Schmelzpunkt ≥ 1000 °C, Luftspalt zwischen Dämmung und Beplankung ≤ 10 mm) und beidseitiger Beplankung aus Gipskartonfeuerschutzplatten der Feuerwiderstandsklasse $\geq F90$ gemäß oder zweilagiger beidseitiger Beplankung aus nichtbrennbaren zement- bzw. gipsgebundenen Bauplatten, wenn die Feuerwiderstandsklasse $\geq F90$ nachgewiesen ist.

ZULÄSSIGE BELEGUNG

Die Rohrabschottung darf an geraden, senkrecht zur Wandoberfläche angeordneten metallischen und thermoplastischen Rohren (nachfolgend genannt) verwendet werden. Bogen bzw. Abzweige sind ebenfalls bis zur erforderlichen Länge nach den untenstehenden Tabellen mit ArmaFlex Protect zu bekleiden.

ANORDNUNG DER ERSTEN HALTERUNGEN (UNTERSTÜTZUNGEN)

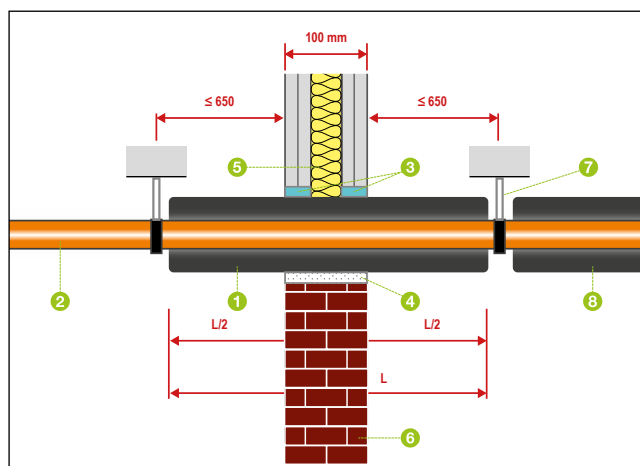
Die erste Abhängung bzw. Halterung muss beidseitig der Wand in einem Abstand von ≤ 650 mm von der Wandoberfläche zu erfolgen. Bei Wanddurchführungen von metallischen Rohren muss die Ausführung der Abhängung der Rohrleitung so erfolgen, dass die Rohrdurchführung und die raumabschließenden Bauteile im Brandfall ≥ 90 Minuten funktionsfähig bleiben.



Dies erfordert in der Regel die Verwendung metallischer Fixpunkte inklusive geeigneter (metallischer) Dübel.

Diese Fixpunkte müssen überbaut werden.

- a) Liegt der Fixpunkt im Bereich der erforderlichen ArmaFlex Protect Durchführungslänge, so ist dieser zwingend mit ArmaFlex Protect zu überbauen
- b) Liegt der Fixpunkt im Bereich der anschliessenden Dämmung, so genügt einer Überbauung ausartgleichem Dämmstoff.



1. ArmaFlex Protect mittig im Bauteil eingebaut
2. metallische oder thermoplastische Rohre
3. Ringspaltverschluss erfolgt innerhalb der Dämmebene mit Stopfwole (Schmelzpunkt > 1000°C), der Verschluss der Beplankung mit nichtbrennbarer (A1 oder A2-s1,d0) Fugenfüller wie z.B. Gips. Alternativ kann die Restspaltverfüllung mit nichtbrennbarem Fugenfüller auch in Bauteildicke erfolgen.
4. **Max. 50 mm Restspaltbreite** zwischen den Bauteillaibungen vollständig mit nichtbrennbaren formbeständigen Baustoffen wie z.B. Beton, Zementmörtel oder Gipsmörtel in Mindestbauteildicke verschliessen.
5. Leichte Trennwand ≥ 100 mm
6. Massivwand ≥ 100 mm
7. Erste Halterung ≤ 650 mm beidseitig des Bauteils
8. weiterführende Dämmung

ARMAFLEX PROTECT IN EINER LEICHTEN TRENNWAND BZW. MASSIVWAND MIT MINDESTENS 100 MM EINGEBAUT

ARMAFLEX PROTECT IN EINER MASSIVEN DECKE MIT MINDESTENS 150 MM EINGEBAUT

Rohrwerkstoff	Aussen-Ø [mm]	Rohrwanddicke [mm]	Dämmdicke ArmaFlex Protect [mm]	Länge ArmaFlex Protect [mm]	Wand (W) und Decke (D)
KUPFER VKF 17853					
	≤ 28	$\geq 1,0 - 14,2$	13 - 50	≥ 500	S90
	$> 28 - \leq 42$	$\geq 1,5 - 14,2$	13 - 50	≥ 1000	S90
	$> 42 - \leq 89$	$\geq 2,0 - 14,2$	25 - 50	≥ 1000	S90

ARMAFLEX PROTECT IN EINER LEICHTEN TRENNWAND BZW. MASSIVWAND MIT MINDESTENS 100 MM EINGEBAUT

ARMAFLEX PROTECT IN EINER MASSIVEN DECKE MIT MINDESTENS 150 MM EINGEBAUT

Rohrwerkstoff	Aussen-Ø [mm]	Rohrwanddicke [mm]	Dämmdicke ArmaFlex Protect [mm]	Länge ArmaFlex Protect [mm]	Wand (W) und Decke (D)
STAHL, EDEL-STAHL und GUSS VKF 17852					
	≤ 28	$\geq 1,0 - 14,2$	13 - 50	≥ 500	S90
	$> 28 - \leq 42$	$\geq 1,5 - 14,2$	13 - 50	≥ 1000	S90
	$> 42 - \leq 89$	$\geq 2,0 - 14,2$	25 - 50	≥ 1000	S90
	$> 89 - \leq 168,3$	$\geq 2,9 - 14,2$	25 - 50	≥ 1400	S90
	$> 168,3 - 323,9$	$\geq 4,5 - 14,2$	25 - 50	≥ 2000	S90

ARMAFLEX PROTECT IN EINER LEICHTEN TRENNWAND BZW. MASSIVWAND MIT
 MINDESTENS 100 MM EINGEBAUT
 ARMAFLEX PROTECT IN EINER MASSIVEN DECKE MIT MINDESTENS 150 MM EINGEBAUT

Rohrwerkstoff					
THERMOPLAST					
PE					
VKF 17851					
Aussen-Ø [mm]	Rohrwanddicke [mm]	Dämmdicke ArmaFlex Protect [mm]	Länge ArmaFlex Protect [mm]	Wand (W) und Decke (D)	
16	1,0	≥ 13	≥ 2x250	S90 - W und D	
32	≥ 1,9 - 2,9	≥ 15	≥ 1x500 feuerseitig	S90 - D	
63	≥ 5,8 - 6,3	17 - 27	≥ 2x500	S90 - W	
75	2,7	≥ 25	≥ 2x500	S90 - W	
75	4,3 - 6,8	≥ 17	≥ 2x500	S90 - W	
75	4,3 - 6,8	≥ 20	≥ 2x500	S90 - D	
75	11,2	≥ 20	≥ 2x500	S90 - W	

Rohrwerkstoff					
THERMOPLAST					
PVC					
VKF 17851					
Aussen-Ø [mm]	Rohrwanddicke [mm]	Dämmdicke ArmaFlex Protect [mm]	Länge ArmaFlex Protect [mm]	Wand (W) und Decke (D)	
16	1,2	≥ 13	≥ 2x250	S90 - W und D	
32	≥ 1,8 - 2,4	≥ 15	≥ 1x500 feuerseitig	S90 - D	
75	≥ 2,2 - 5,6	≥ 20	≥ 2x500	S90 - D	
75	≥ 1,8 - 9,2	≥ 25	≥ 2x500	S90 - W	

Rohrwerkstoff					
THERMOPLAST					
MSV Alpex					
VKF 17851					
Aussen-Ø [mm]	Rohrwanddicke [mm]	Dämmdicke ArmaFlex Protect [mm]	Länge ArmaFlex Protect [mm]	Wand (W) und Decke (D)	
16	2,0	≥ 13	≥ 2x250	S90 - W und D	
68	5,0	≥ 20	≥ 2x500	S90 - D	

Rohrwerkstoff					
THERMOPLAST					
MSV Mepia					
VKF 17851					
Aussen-Ø [mm]	Rohrwanddicke [mm]	Dämmdicke ArmaFlex Protect [mm]	Länge ArmaFlex Protect [mm]	Wand (W) und Decke (D)	
16	2,0	≥ 13	≥ 2x250	S90 - W und D	
32	3,0	≥ 15	≥ 1x500 feuerseitig	S90 - D	
32	3,0	≥ 25	≥ 2x500	S90 - W und D	
75	4,7	≥ 23	≥ 2x500	S90 - W	
75	4,7	≥ 25	≥ 2x500	S90 - W	
75	4,7	≥ 17	≥ 2x500	S90 - D	

Rohrwerkstoff THERMOPLAST Fusiotherm VKF 17851	Aussen-Ø [mm]	Rohrwanddicke [mm]	Dämmdicke ArmaFlex Protect [mm]	Länge ArmaFlex Protect [mm]	Wand (W) und Decke (D)
	75	12,5	≥ 15	≥ 2x500	S90 - W und D

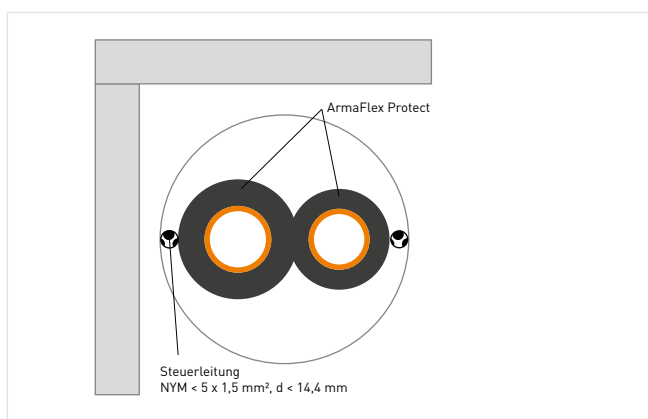
C) EINBAU VON ELEKTROKABELN BZW. ELEKTRISCHER BEGLEITHEIZUNG

Der Einbau von Begleitheizungen und Elektrokabeln ist in der Schweiz nicht durch die VKF Zulassung abgedeckt. Auf Grundlage des allgemeinen bauaufsichtlichen Prüfzeugnisses (abP) ist ein Einbau jedoch möglich. Hierzu empfehlen wir jedoch vor Ausführung eine Prüfung und Freigabe durch, die für

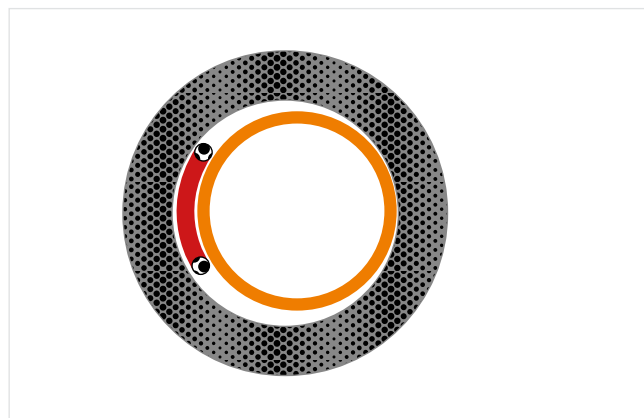
das Bauvorhaben zuständigen, Behörden oder Sachverständigen einzuholen.

Bitte wenden Sie sich in diesem Fall an unseren Kundenservice.

Einbau gemäss des allgemeinen bauaufsichtlichen Prüfzeugnisses:



Bei Wand- und Deckendurchführungen kann zusätzlich an der Aussenseite parallel zu ArmaFlex Protect eine Steuerleitung NYM $\leq 5 \times 1,5 \text{ mm}^2$ und einem $\varnothing \leq 14,4 \text{ mm}$ ohne Abstand verlegt werden.



Bei Wand- und Deckendurchführungen kann zusätzlich zwischen der Rohrleitung und ArmaFlex Protect (Dicke $\geq 25 \text{ mm}$ und Länge $\geq 1000 \text{ mm}$) eine Begleitheizung (selbstregulierende Heizbänder) angeordnet werden. Maximale Dimension (Breite x Dicke) der Begleitheizung: $\leq 16,1 \text{ mm} \times 6,7 \text{ mm}$ (z.B. Raychem HWAT-RW oder baugleiches Produkt).

Abstände zwischen ArmaFlex Protect Abschottungen

Die Mindestabstände innerhalb eines Abschottungssystems gilt das allgemeinen bauaufsichtliche Prüfzeugnis P-MPA-E-007-09 als Anwendbarkeitsnachweis, sofern diese keinen schweizerischen Regulierungen oder die Regularien anderer Hersteller entgegenstehen.

Bauteil	Bauaufsichtliche Anforderung an die Feuerwiderstandsfähigkeit	Bauteildicke [mm]	Max. Öffnungsgröße
Leichte Trennwand		≥ 100	Abhängig von der Fugenausbildung
Massivwand	Feuerbeständig (F 90)	≥ 100	
Massivdecke		≥ 150	

Abstand der Bauteilöffnung zur Rohrabschottung	Abstand zwischen den Öffnungen
$\varnothing_a \leq 89$ mm bei Metallrohren	≥ 0 mm
$\varnothing_a \leq 75$ mm bei Kunststoff- / Mehrschichtverbundrohren	≥ 0 mm
$\varnothing_a > 89$ mm bei Metallrohren	≥ 100 mm
$\varnothing_a > 75$ mm bei Kunststoff- / Mehrschichtverbundrohren	≥ 100 mm

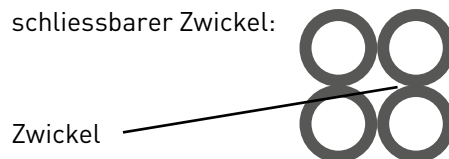


Wir empfehlen, die Leitungen mit grösseren Abständen als „0 cm“ untereinander zu planen und zu installieren, damit eine fachgerechte, durchgängige hohlraumfreie Vermörtelung des Durchbruchs und eine ordnungsgemäße Montierbarkeit sichergestellt werden kann. Speziell für Kälteleitungen ist aus bauphysikalischen Gründen ein Abstand von min. 100 mm empfohlen.

Zulässige Anordnungen:



Nicht zulässige Anordnung aufgrund nicht ver-schliessbarer Zwickel:



Empfohlene Kernbohrlochdurchmesser für Einzelrohrdurchführung

Kernlochdurchmesser, Ringspalt ca. 10 mm

ArmaFlex Protect Schläuche

Rohraussen-Ø mm	6/8	10/12	15/16	18/20	22/25	28	32/35	40
Bohr-Ø mm	62	72	77	82	87	102	107	112

Rohraussen-Ø mm	42	48/50	54	60	63	76	89	
Bohr-Ø mm	112	122	132	132	142	152	160	

Kernlochdurchmesser, Ringspalt ca. 10 mm

ArmaFlex Protect Platten

Rohraussen-Ø mm	101	108	114	125	133	140		
Bohr-Ø mm	172	182	192	200	205	220		

Rohraussen-Ø mm	159	168	219	267	273	323		
Bohr-Ø mm	232	250	300	350	350	400		

Kennzeichnung

Gemäss aktuellem VKF Nachweis von ArmaFlex Protect ist keine Kennzeichnung im Bereich der Abschottung vorgeschrieben.

Übereinstimmungserklärung

Der Verarbeiter, der die Abschottung (Zulassungsgegenstand) ausführt oder Änderungen vornimmt, muss die erforderlichen Unterlagen seines Gewerks für die Übereinstimmungserklärung (ÜE) der Eigentümer- oder Nutzerschaft und die Revisionsunterlagen Brandschutz dem Fachplaner, dem Fachplaner technischer Brandschutz oder dem QS Verantwortlichen Brandschutz vollständig zur Verfügung stellen.

Der QS-Verantwortliche für den Brandschutz bescheinigt dann die vollständige und mängelfreie Umsetzung aller geplanten und erforderlichen Brandschutzmassnahmen mit einer Übereinstimmungserklärung.

Diese wird vor Bezug durch die Eigentümer- und Nutzerschaft gegengezeichnet.

Übereinstimmungserklärung
 Gemäss Brandschutzverordnung (S. 11) (Qualifizierung im Brandschutz, 4.1.2.2)

Titel ()

Mit der Unterschrift dieser Übereinstimmungserklärung bezeugt jeder (2) unterschreibende Brandschutz vor Beginn der Bauteile-Installation der Anlage der Eigenschaft sowie der Brandschutzbehörde die vollständige Umsetzung aller mittels dieser Brandschutzmassnahmen sichertgestellten Qualitätsanforderungen.

Objektangaben
 Bauort/Adressen ()
 Objektadresse ()
 Gemeinde ()
 Parzellennummer ()
 Bauverfügung ()

QS Verantwortlichen Brandschutz
 Vorname/Nachname ()
 Unterschrift ()
 Adresse ()
 PLZ/Ort ()
 Telefon ()
 E-Mail ()
 Datum ()
 Unterschrift ()

Bemerkungen
 ()

Belegten
 Vorname ()
 Eigentümer/Inhaber Bauherr/Sachverständiger
 Brandschutzbehörde Bauleiter

Die Unterschrift der Eigentümer/Inhaber/ Bauleiter/ Sachverständiger ist erforderlich für die Übereinstimmungserklärung. Die Unterschrift der QS-Verantwortlichen ist optional.

Bitte die Unterschriften der Eigentümer/Inhaber/ Bauleiter/ Sachverständiger und der QS-Verantwortlichen in diesem Feld eintragen.

ANNEX

Begriffe und Definitionen

Begriffe	Definitionen
Anwendbarkeitsnachweise	Sammelbegriff der bauaufsichtlichen Nachweise für Bauarten
abP	allgemeines bauaufsichtliches Prüfzeugnis
Bauart	Die Bauart ist das Zusammenfügen von Bauprodukten zu baulichen Anlagen oder Teilen von baulichen Anlagen.
Bauprodukt	Zu den Bauprodukten gehören: Baustoffe, Bauteile und Anlagen, die hergestellt werden, um dauerhaft in bauliche Anlagen eingebaut zu werden.
Geschlossene Systeme	= ständig mit Wasser / Druckluft / Gas vollgefüllte Leitungen, z.B. Trinkwasser-, Heizungs-, Kälte- und Leitungen für brennbare und nichtbrennbare Gase und Flüssigkeiten. Im Brandfall kann sich innerhalb der Leitungsanlagen keine Weiterleitung von Rauch ausbilden.
F 30 / 60/ 90	Bauteile / Bauarten mit einer Feuerwiderstandsdauer von 30, 60 bzw. 90 Minuten je nach Anforderung der baurechtlichen Regelwerke nach DIN 4102
Intumeszierender Baustoff	Im Brandfall durch Temperatureinwirkung aufschäumender Baustoff
Offene Systeme	= nicht ständig mit Wasser gefüllte Leitungsanlagen, z.B. Entwässerungsleitungen. Sie zeichnen sich dadurch aus, dass eine Entlüftung der Schmutzwasser- und Regenentwässerungsstränge über Dach erfolgt. Im Brandfall kann sich durch den Verlust der raumabschliessenden Funktion eine Weiterleitung von Rauch mit hohen Temperaturen ausbilden.
S 30 / 60 / 90	Klassifizierung S für die rauchdichten Abschluss Abschottung hier von Rohrleitungen nach VKF 13-15
Ver- und Anwendbarkeitsnachweise	Sammelbegriff für abZ / abP / abG / ZiE / vBG etc.
VKF	Vereinigung kantonaler Feuerversicherungen

Alle Angaben und technischen Informationen beruhen auf Ergebnissen, die unter bestimmten Bedingungen entsprechend den genannten Teststandards erzielt wurden. Armacell ergreift alle erforderlichen Maßnahmen, um sicherzustellen, dass besagte Daten und technische Informationen auf dem neusten Stand sind. Armacell schließt jedoch jegliche ausdrückliche oder konkludente Zusicherung und Gewährleistung bezüglich der Richtigkeit, des Inhalts oder der Vollständigkeit der besagten Daten und technischen Informationen aus. Armacell übernimmt weiterhin keine Haftung gegenüber Personen für Schäden, die aus der Verwendung der besagten Daten oder technischen Informationen resultieren. Armacell behält sich das Recht vor, dieses Dokument jederzeit zurückzuziehen, zu ändern oder zu ergänzen. Der Kunde ist dafür verantwortlich, sicherzustellen, dass das Produkt für die beabsichtigte Anwendung geeignet ist. Die Verantwortung für die professionelle und ordnungsgemäße Verarbeitung und die Einhaltung der Bauvorschriften liegt beim Kunden. Dieses Dokument stellt kein rechtsgültiges Angebot und keinen rechtsgültigen Vertrag dar. Mit der Bestellung/dem Erhalt des Produkts akzeptieren Sie die **Allgemeinen Geschäftsbedingungen von Armacell**, die für die Region gelten. Sollten Sie diese nicht erhalten haben, so fordern Sie bitte eine Kopie an.

Für uns bei Armacell ist Ihr Vertrauen sehr wichtig. Darum möchten wir Sie über Ihre Rechte informieren und Ihnen verständlich machen, welche Daten wir erheben und warum dies geschieht. Wenn Sie mehr darüber erfahren möchten, wie wir Ihre Daten verarbeiten, rufen Sie bitte unsere **Datenschutzrichtlinie** ab.

© Armacell, 2022. Alle Rechte vorbehalten. Marken, denen ein © oder TM folgt, sind Markenzeichen der Armacell Group.
00563 | ArmaFlex Protect | ArmaProtect | FireProtectionManual | 072022 | CH | DE

ÜBER ARMACELL

Als Erfinder von flexiblen Dämmstoffen für die Anlagenisolierung und führender Anbieter technischer Schäume entwickelt Armacell innovative und sichere thermische, akustische und mechanische Lösungen mit nachhaltigem Mehrwert für seine Kunden. Armacell Produkte tragen jeden Tag maßgeblich zur Steigerung von Energieeffizienz auf der ganzen Welt bei. Mit 3.200 Mitarbeitern und 24 Produktionsstätten in 16 Ländern ist das Unternehmen in den zwei Geschäftsbereichen Advanced Insulation und Engineered Foams tätig. Armacell konzentriert sich auf die Fertigung von Dämmstoffen für die Anlagenisolierung, Hochleistungs-Schäume für die Hightech- und Leichtbau-Industrie und die Aerogelmatten-Technologie der nächsten Generation. Weitere Informationen finden Sie unter: www.armacell.com.

Für weitere Informationen besuchen Sie bitte:
www.armacell.com


MAKING A DIFFERENCE AROUND THE WORLD