



HENSEL

BRANDSCHUTZSYSTEME

HENSOTHERM® | HENSOMASTIK®
Brandschutzsysteme für Abschottungen

Schwalbenweg 3 | 3292 Busswil
T +41 32 385 22 33 | F +41 32 385 22 35 | E regisol@regisol.ch | W regisol.ch

Regisol 

INHALT




HENSOTHERM® 7 KS viskos	3
Brandschutzmasse für Rohrleitungen und Kabel	
HENSOTHERM® RM 30 / RM 50	4
Brandschutzmanschette für brennbare Rohrleitungen in Wand und Decke	
HENSOTHERM® System für Einzelleitung	5
Brandschutzlösung für Einzelrohrdurchführungen	
HENSOMASTIK® Kombischott EI 60	6
Kombi-Weichschottsystem für Kabel- und Rohrabschottungen in Wänden und Decken	
HENSOMASTIK® Kombischott EI 90 / EI 120	8
Kombi-Schottsystem für Kabel- und Rohrabschottungen in Wänden und Decken	
HENSOMASTIK® 5 KS Vorschott-System	10
Vorschott-System als Kabelabschottung [Weichschott] in Wänden und Decken	
HENSOMASTIK® M 2000 Mörtelschott	11
Kombi-Hartschottsystem für Kabel- und Rohrabschottung in Wänden und Decken	
Ergänzendes Technisches Merkblatt I Brennbare Rohrleitungen	12–15
HENSOMASTIK® Kombischott EI 90 / EI 120 mit HENSOTHERM® RM 30 / RM 50	
Verarbeitungshinweise	16–19
HENSOMASTIK® Kombischott EI60 (Einplattenweichschott)	
Verarbeitungshinweise	20–23
HENSOMASTIK® Kombischott EI90/120 (Zweiplattenweichschott)	
Bestellungen und Öffnungszeiten	24



Das HENSOTHERM® 7 KS viskos wird als intumeszierende Brandschutzmasse für den Ringspaltverschluss eingesetzt. Brandschutzlösung für Einzelrohrdurchführungen von Flexrohren mit und ohne Kabel, brennbaren Rohren, Kabeln/Kabelbündeln und nicht brennbaren Rohren mit Synthetikgummi.

Vorteile:

-  Diverse Isolationen [Synthetikgummi] gemäss Brandkennziffer zugelassen
- Montage in Abhängigkeit der Anwendung auch ohne Mineralwolle möglich
- Flexrohre in Reihe auf Nullabstand
- Vielseitiger Anwendungsbereich (Rohr / Kabel)
- Wirtschaftliche Lösung
- EIR / Flexrohre mit und ohne Kabelbelegung
- Abschottung von Einzelrohrdurchführungen
- mit brennbaren und nichtbrennbaren Rohren
- Kabel, EIR / Flexrohre als Einzelrohrdurchführungen und Kleinschotts
- Feuerwiderstandsklasse bis EI 240

Zulassung / ETA	ETA 20/1306
Geprüft nach	DIN EN 1366-3
Feuerwiderstandsdauer	Bis EI 240
Untergrund	Leichte Trennwand, Massivwand, Massivdecke
Mindestdicke des Bauteils	in Massivwänden: ≥ 10 cm In Decken: ≥ 15 cm
Max. Öffnungsgrösse	diverse Anwendungen. Details siehe technisches Merkblatt
Ringspaltverschluss	HENSOTHERM® 7 KS viskos

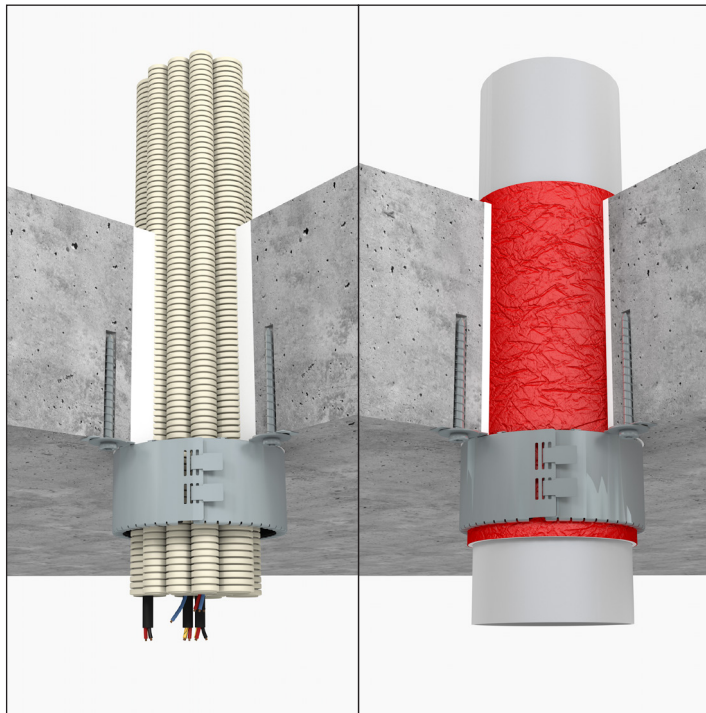
Belegung	Leitungen	max. Durchmesser [mm]
	Kabel	$\leq 80,0$
	Kabelbündel	$\leq 50,0$
	EIR / Flexrohre einzeln und in Reihe	$\leq 40,0$
	Brennbare Rohre	$\leq 110,0$
	Aluverbundrohre	$\leq 63,0$
	Nicht brennbare Rohre mit Synthetikgummi-Isolierung	Stahl $\leq 139,7$ Kupfer $\leq 42,0$



Produkte	EAN / Bestellnummer	Gebinde
HENSOTHERM® 7 KS viskos	4250153511014	Kartusche 310ml 20 Kartuschen = 1 Karton
HENSOTHERM® 7 KS viskos	4250153511038	Schlauchbeutel 600ml 12 Schläuche = 1 Karton

HENSOTHERM® RM 30 / RM 50 / RM 100

BRANDSCHUTZMANSCHETTE FÜR BRENNBARE ROHRLEITUNGEN IN WAND UND DECKE



Zulassung / ETA	ETA 20/1308
Geprüft nach	DIN EN 1366-3
Feuerwiderstandsdauer	Bis EI 240
Untergrund	Leichte Trennwand, Massivwand, Massivdecke
Mindestdicke des Bauteils	in Massivwänden: ≥ 10 cm in leichten Trennwänden: ≥ 10 cm in Decken: ≥ 15 cm
Ringspaltverschluss	≤ 10 mm mit A1 Baustoff, z.B. Gipsspachtel

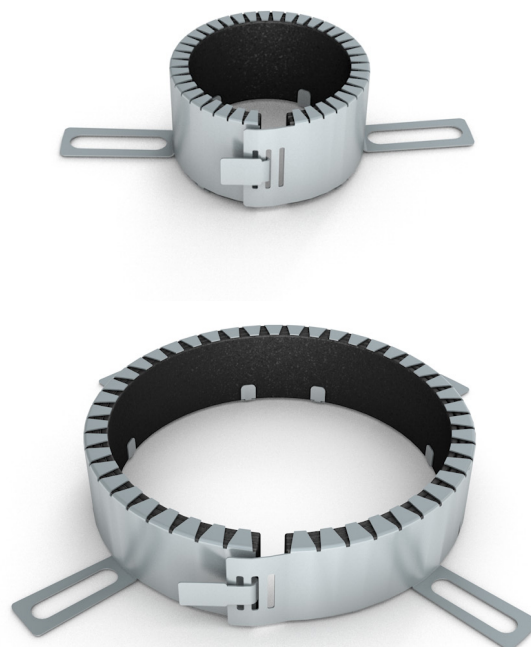
Belegung	Leitungen	max. Durchmesser [mm]
	EIR / Flexrohre Bündel	≤ 125,0
	Brennbare Rohre	≤ 560,0
	Aluverbundrohre	≤ 56,0 Aluverbundrohre 2 x 26 mm geprüft [ETA A.3.]
	Pelletschläuche	≤ 63,0

Brandschutzlösung für Einzeldurchführungen

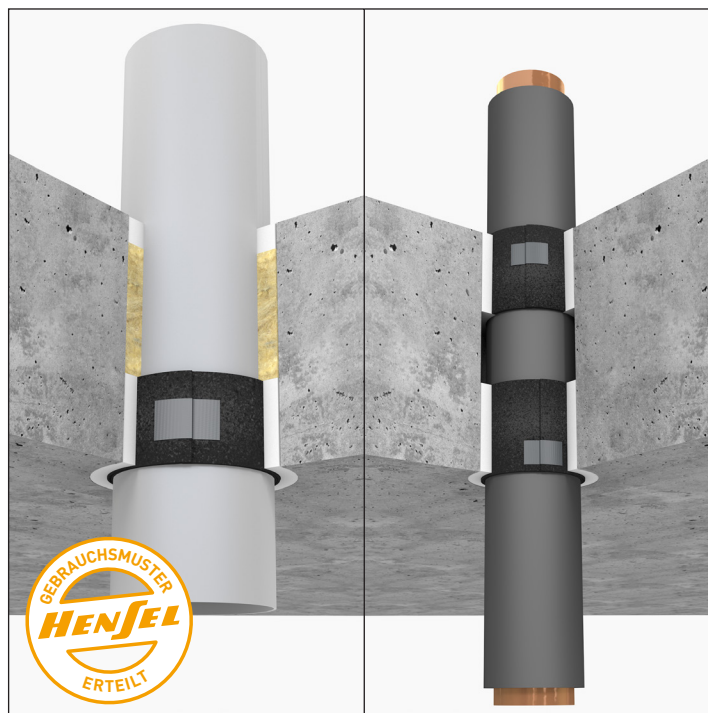
HENSOTHERM® RM 30 / RM 50 / RM 100 Brandschutzmanschette, geprüft nach EN 1366-3 für den Verschluss von Einzeldurchführungen in leichten Trennwänden, Massivwänden und Massivdecken. Die brennbaren Rohre, mit und ohne Muffe, sind in der Konfiguration U/U geprüft. Einsatz im Innen und geschützten Aussenbereich möglich.

Vorteile:

- Abschottung von EIR / Flexrohren mit und ohne Kabel
- Doppelbelegung bei Aluverbundrohren mit Nullabstand
- Extra lange Befestigungslaschen zur flexiblen Ausrichtung
- Brennbare Rohre bis DN 560 über die ETA abgedeckt
- Mit Schallschutz geprüft, PE 5 mm
- Montage ohne Dübel möglich



Rohrmanschette HENSOTHERM® RM 30 / RM 50



HENSOTHERM® 7 KS Gewebe 50 wird zum Verschluss von Einzelrohrdurchführungen als Endlos-Rohrmanschette eingesetzt. Es können brennbare und nichtbrennbare Rohrleitungen mit Synthetikgummi in Massivdecken > 150 mm und Massivwänden sowie leichten Trennwänden > 100 mm bis zu einer Feuerwiderstandsklasse von EI240 abgeschottet werden.

Der Bauteilverschluss der Rohre (Ringspalt) erfolgt in Abhängigkeit des Rohrtyps mittels HENSOTHERM® 7 KS Gewebe 50 und HENSOMASTIK® 5 KS SP (Spachtel in der Kartusche). Alternativ kann der Ringspalt mit Gipsmörtel oder Mörtel (A1) verfüllt werden.

Vorteile:

- Diverse Isolationen [Synthetikgummi] gemäss Brandkennziffer zugelassen. Alle marktüblichen Synthetikgummileitungen abgedeckt (> d, s3, do)
- Endlosrohrmanschette innenliegend mit HENSOTHERM® 7 KS Gewebe 50
- Stahlrohre mit Synthetikgummi bis 219,1 mm Durchmesser abgedeckt
- REGOPIR HF Schalen geprüft
- Lösemittel-, halogen- und weichmacherfrei

Zulassung / ETA	ETA 20/1306
VKF Zulassung	31464
Geprüft nach	DIN EN 1366-3
Feuerwiderstandsdauer	Bis EI240
Untergrund	Leichte Trennwand, Massivwand, Massivdecke
Mindestdicke des Bauteils	in Massivwänden: ≥ 10 cm in leichten Trennwänden: ≥ 10 cm in Decken: ≥ 15 cm
Ringspalt	0 – 20 mm

Weitere Einbaudetails sind den technischen Datenblättern und der ETA zu entnehmen.

Belegung	Leitungen	max. Durchmesser [mm]
	Brennbare Rohre mit Synthetikgummi	≤ 160 ≤ 110
	Aluverbundrohre	≤ 63,0
	Nicht brennbare Rohre mit Synthetikgummi-Isolierung	≤ 219,1 [Stahl] ≤ 88,9 [Kupfer]
	REGOPIR HF	≤ 139,7
	Klimasplitt-Leitungskombination	≤ 16
	Solarleitungen	≤ 25



Produkte	EAN / Bestellnummer	Gebinde
HENSOMASTIK® 5 KS Spachtel	4250153505242	Kartusche 310ml 20 Kartuschen = 1 Karton
HENSOMASTIK® 5 KS Spachtel	4250153505235	12,5 kg
HENSOMASTIK® 5 KS Spachtel	4250153505228	6,0 kg
HENSOTHERM® 7 KS Gewebe 50	4250153511052	Rolle 15 m Breite 50 mm, Dicke 2 mm

HENSOMASTIK® KOMBISCHOTT EI 60


KOMBI-WEICHSCHOTTSYSTEM FÜR KABEL- UND ROHRABSCHOTTUNGEN IN WÄNDEN UND DECKEN



Zulassung / ETA	ETA 20/1310
VKF Zulassungen	30497, 30500, 306549, 30655, 30658, 30659, 30660
Geprüft nach	DIN EN 1366-3
Feuerwiderstandsdauer	Bis zu EI 90
Untergrund	Leichte Trennwand, Massivwand, Massivdecke
Mindestdicke des Bauteils	in Massivwänden: ≥ 10 cm in leichten Trennwänden: ≥ 10 cm in Decken: ≥ 15 cm
Max. Öffnungsgrösse B x H	in Massivwänden: 120 cm x 180 cm in leichten Trennwänden: 120 cm x 180 cm in Decken: 100 cm x 180 cm
Max. Belegung	60 %

Das HENSOMASTIK® Kombischott EI 60 wird als Abschottung für Metallrohre, brennbare Rohre und elektrische Leitungen eingesetzt, um die Brandsicherheit von Wand- und Deckenkonstruktionen wiederherzustellen, die mit Öffnungen für Versorgungsleitungen versehen sind. Es verhindert im Brandfall für eine Feuerwiderstandsdauer von bis zu 90 Minuten die Übertragung von Feuer und Rauch durch diese Öffnungen. Beim HENSOMASTIK® Kombischott EI 60 handelt es sich um ein System, das aus 1 x ≥ 60 mm starken Mineralfaserplatten, wie z.B. Hardrock 040 oder gleichwertig besteht, welche auf den Aussenseiten mit HENSOMASTIK® 5 KS Farbe oder HENSOMASTIK® 5 KS viskos beschichtet sind.

Vorteile:

-  Diverse Isolationen [Synthesekautschuk] gemäss Brandkennziffer zugelassen
- Endlos Rohrmanschette innenliegend mit HENSOTHERM® 7 KS Gewebe 50 / 100 / 125
- Diverse Streckenisolierungen wie z.B. RS800, Klimarock sowie Synthesekautschuk einsetzbar
- EIR-Flexrohre im Bündel abgedeckt
- Lösemittel-, halogen- und weichmacherfrei
- Öl- und benzinresistent
- Wetterfest / UV-beständig nach DIN 53 384
- Alterungsbeständig
- Schalldämmend, Rw [dB] 44
- Keine Beschichtung innerhalb des Schotts erforderlich
- Nach Durchtrocknung bis - 20 °C beständig



Endlos Rohrmanschette innenliegend mit HENSOTHERM® 7 KS Gewebe 50 / 100 / 125

Belegung	Leitungen	max. Durchmesser [mm]
	Kabel	≤ 80,0
	Kabelbündel	≤ 100,0 jedes Kabel ≤ 21,0
	EIR / Flexrohr einzeln	≤ 63,0
	EIR / Flexrohr Bündel	≤ 125,0 mit HENSOTHERM® 7 KS Gewebe 100
	Kabeltrassen	ohne Begrenzung
	Brennbare Rohre	≤ 125,0 mit HENSOTHERM® RM 30 / RM 50 ≤ 110,0 mit HENSOTHERM® 7 KS Gewebe 100
	Aluverbundrohre	≤ 63,0
	Nicht brennbare Rohre mit Mineralfaserisolierung	≤ 139,7 [Stahl] ≤ 88,9 [Kupfer]
	Nicht brennbare Rohre mit Synthesekautschuk-Isolierung	≤ 114,0 [Stahl] ≤ 88,9 [Kupfer]
	Brennbare Rohre mit Schallschutz	≤ 110 mit Schallschutz [Sonimass / IsolFlex] ≤ 125 mit Eurobatex [25 mm] / PE [4-5 mm]

NEU!

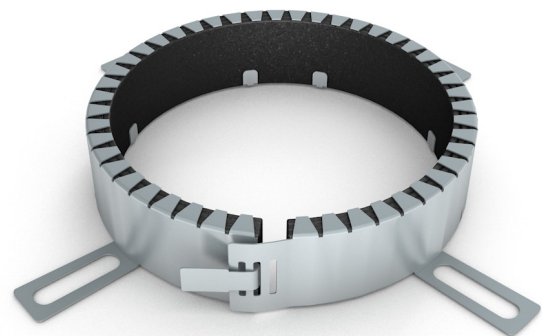


Produkte

EAN / Bestellnummer

Gebinde

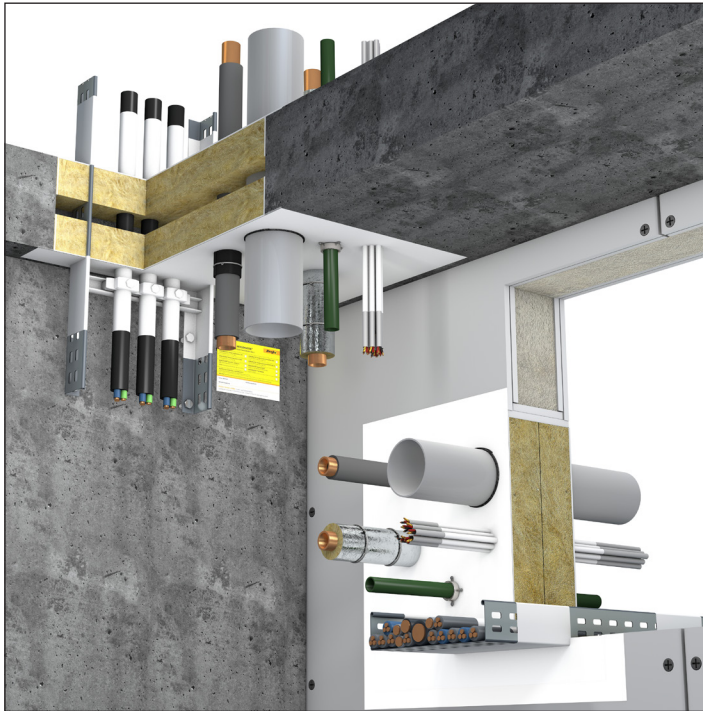
HENSOMASTIK® 5 KS Farbe	4250153504917	12,5 kg
HENSOMASTIK® 5 KS Farbe	4250153504900	6,0 kg
HENSOMASTIK® 5 KS viskos	4250153505129	12,5 kg
HENSOMASTIK® 5 KS viskos	4250153505136	6,0 kg
HENSOMASTIK® 5 KS Spachtel	4250153505235	12,5 kg
HENSOMASTIK® 5 KS Spachtel	4250153505228	6,0 kg
HENSOMASTIK® 5 KS Spachtel	4250153505242	Kartusche 310 ml 20 Kartuschen = 1 Karton
Mineralfaserplatte 150 kg/m ² Beidseitig vorbeschichtet		Platte 600 x 1.000 x 60 mm
HENSOTHERM® 7 KS Gewebe 50	4250153511052	Rolle 15 m Breite 50 mm, Dicke 2 mm
HENSOTHERM® 7 KS Gewebe 100	4250153511090	Rolle 10 m Breite 100 mm, Dicke 1 mm
HENSOTHERM® 7 KS Gewebe 125	4250153511069	Rolle 10 m Breite 125 mm, Dicke 1 mm



Rohrmanschette HENSOTHERM® RM 30 / RM 50

HENSOMASTIK® KOMBISCHOTT EI 90 / EI 120

KOMBI-SCHOTTSYSTEM FÜR KABEL- UND ROHRABSCHOTTUNGEN IN WÄNDEN UND DECKEN




Zulassung / ETA	ETA 20/1309
VKF Zulassungen	30782,30781,30780,30778,30777, 30775, 30774,30749
Geprüft nach	DIN EN 1366-3
Feuerwiderstandsdauer	Bis EI 120
Untergrund	Leichte Trennwand, Massivwand, Massivdecke
Mindestdicke des Bauteils	in Massivwänden: ≥ 10 cm in leichten Trennwänden: ≥ 10 cm in Decken: ≥ 15 cm
Max. Öffnungsgröße B x H	in Massivwänden: 120 cm x 200 cm in leichten Trennwänden: 120 cm x 200 cm in Decken: 120 cm x 200 cm
Max. Belegung	60%

Das HENSOMASTIK® Kombischott EI 90 / EI 120 wird als Abschottung für Metallrohre, brennbare Rohre und elektrische Leitungen eingesetzt, um die Brandsicherheit von Wand- und Deckenkonstruktionen wiederherzustellen, die mit Öffnungen für Versorgungsleitungen versehen sind. Es verhindert im Brandfall für eine Feuerwiderstandsdauer von bis zu 120 Minuten die Übertragung von Feuer und Rauch durch diese Öffnungen.

Beim HENSOMASTIK® Kombischott EI 90 / EI 120 handelt es sich um ein System, das aus 2 x ≥ 50 mm starken Mineralfaserplatten, wie z.B. Hardrock 040 oder gleichwertig besteht, welche auf den Aussenseiten mit HENSOMASTIK® 5 KS Farbe oder HENSOMASTIK® 5 KS viskos beschichtet sind.

Vorteile:

-  Diverse Isolationen (Synthesekautschuk) gemäss Brandkennziffer zugelassen
- Endlos Rohrmanschette innenliegend mit HENSOTHERM® 7 KS Gewebe 50 / 125
- Montage mit HENSOTHERM® Rohrmanschette RM30 / RM50
- Diverse Streckenisolierungen wie z.B. RS800, Klimarock sowie Synthesekautschuk einsetzbar
- EIR-Flexrohre im Bündel abgedeckt
- Lösemittel-, halogen- und weichmacherfrei
- Öl- und benzinresistent
- Wetterfest / UV-beständig nach DIN 53 384
- Alterungsbeständig
- Schalldämmend, Rw [dB] 44
- Keine Beschichtung innerhalb des Schotts erforderlich
- Nach Durchtrocknung bis - 20 °C beständig



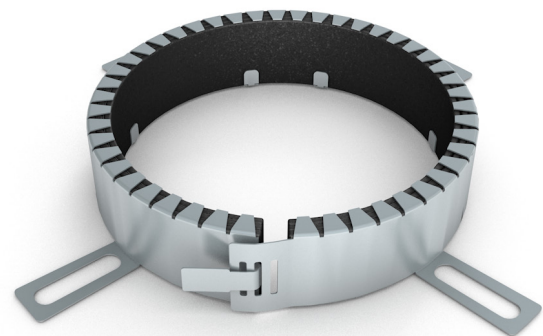
Endlos Rohrmanschette innenliegend mit HENSOTHERM® 7 KS Gewebe 50 / 125

Erfolgreich mit REGOPIR HF Schalen als Isolationsdurchführung geprüft.

Belegung	Leitungen	max. Durchmesser [mm]
	Kabel	≤80,0
	Kabelbündel	≤100,0 / jedes Kabel ≤21,0
	Kabeltrassen	ohne Begrenzung
	EIR / Flexrohre einzeln	≤50,0 mit HENSOTHERM® 7 KS Gewebe 50 ≤63,0 mit HENSOTHERM® RM 50
	EIR / Flexrohre Bündel	≤125,0 mit HENSOTHERM® 7 KS Gewebe 50 / mit HENSOTHERM RM 50
	Brennbare Rohre	≤160,0 mit HENSOTHERM® 7 KS Gewebe 50 / mit HENSOTHERM® RM 30 / RM 50
	Brennbare Rohre mit Schalldämmung	≤125,0 mit Geberit Isol / Sonimass und HENSOTHERM® 7 KS Gewebe 50
	Aluverbundrohre	≤63,0
	Nicht brennbare Rohre mit Mineralfaserisolierung	≤139,7
	Nicht brennbare Rohre mit Synthese- kautschuk-Isolierung	≤88,9
	Klimasplit-Leitungs- kombinationen	≤16,0
	Nichtbrennbare Rohre mit REGOPIR HF und PVC Kaschierung	≤140,0 mit HENSOTHERM® 7 KS Gewebe 50
	Brennbare Rohre mit REGOPIR HF und HENSOTHERM® RM 50	≤125,0
	Micro Röhrcen (Micro Tubes) für Glasfaser mit HENSOTHERM® 7 KS Gewebe 50	≤50,0 Bündel ≤14,0 einzeln


Produkte
**EAN / Bestell-
nummer**
Gebinde

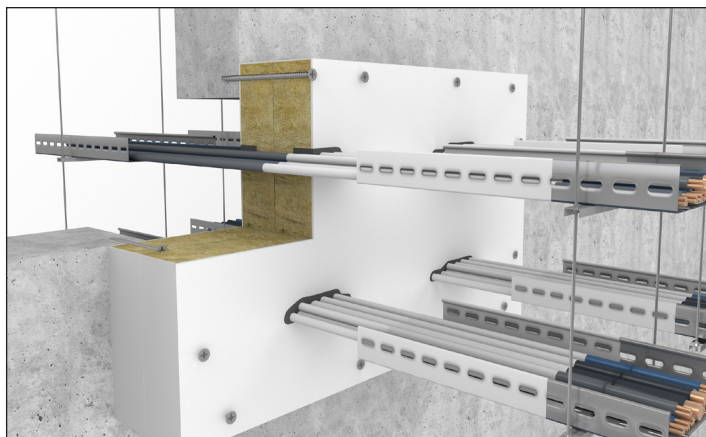
HENSOMASTIK® 5 KS FARBE	4250153504917	12,5 kg
HENSOMASTIK® 5 KS FARBE	4250153504900	6,0 kg
HENSOMASTIK® 5 KS viskos	4250153505129	12,5 kg
HENSOMASTIK® 5 KS viskos	4250153505136	6,0 kg
HENSOMASTIK® 5 KS Spachtel	4250153505235	12,5 kg
HENSOMASTIK® 5 KS Spachtel	4250153505228	6,0 kg
HENSOMASTIK® 5 KS Spachtel	4250153505241	Kartusche 300ml 20 Kartuschen = 1 Karton
Mineralfaserplatten 150 kg/m²		Platte 600 x 1.000 x 60mm
HENSOTHERM® RM 30 / RM 50	siehe TM	
HENSOTHERM® 7 KS Gewebe 50	4250153511052	15 m Breite: 50mm, Dicke: 2mm
HENSOTHERM® 7 KS Gewebe 125	4250153511069	10 m Breite: 125 mm, Dicke: 1 mm



Rohrmanschette HENSOTHERM® RM 30 / RM 50

HENSOMASTIK® 5 KS VORSCHOTT-SYSTEM

VORSCHOTT-SYSTEM ALS KABELABSCHOTTUNG [WEICHSCHOTT] IN WÄNDEN UND DECKEN


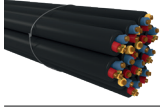
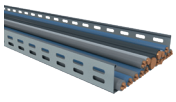


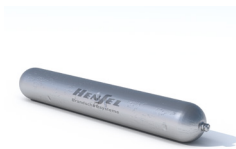
Das HENSOMASTIK® 5 KS Vorschott-System wird als einseitige Abschottung für elektrische Leitungen eingesetzt, um die Brandsicherheit von Wand- und Deckenkonstruktionen wiederherzustellen. Es verhindert im Brandfall für eine Feuerwiderstandsdauer von 90 Minuten die Übertragung von Feuer und Rauch durch diese Öffnungen. Beim HENSOMASTIK® 5 KS Vorschott-System handelt es sich um ein einseitig zu montierendes System, das aus $2 \times \geq 50$ mm oder $2 \times \geq 60$ mm starken Mineralfaserplatten besteht, welche auf den Aussenseiten mit HENSOMASTIK® 5 KS Farbe oder HENSOMASTIK® 5 KS viskos beschichtet sind. Der Ringspaltverschluss um die Kabel erfolgt mit dem Produkt HENSOTHERM® 7 KS viskos.

Vorteile:

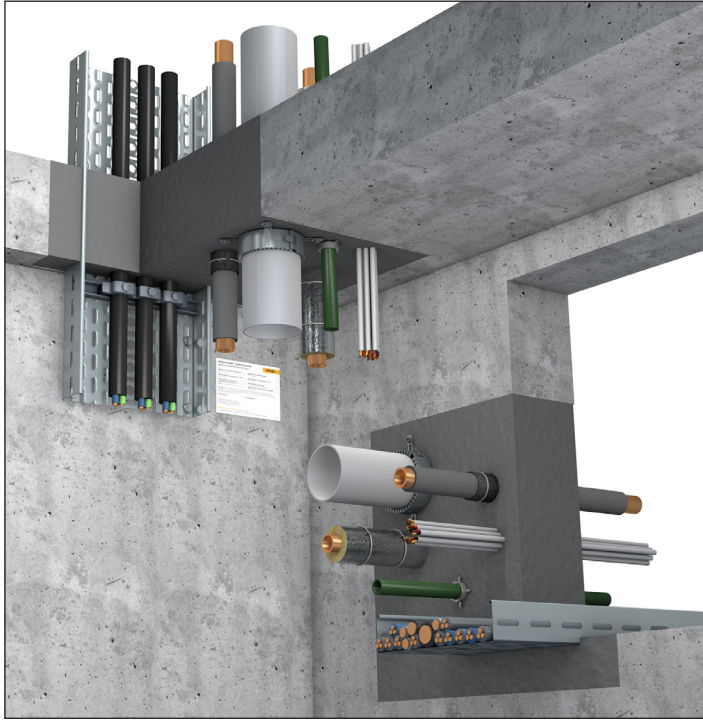
- Mehrere Ausführungsvarianten in Wand und Decke
- Lösung bei Überbelegung [$> 60\%$]
- Kein zusätzlicher Laibungsrahmen notwendig
- Einsatz bei unregelmässigen Bauteilöffnungen
- Einsetzbar bei einseitiger Zugänglichkeit
- Ausführung bei Platzmangel
- Montage mit Schrauben und Mineralfaserplatten
- Feuerwiderstandsklasse bis EI 90

Zulassung / ETA	ETA 20/1311
Geprüft nach	DIN EN 1366-3
Feuerwiderstandsdauer	90 Minuten
Untergrund	Massivwand, Massivdecke
Mindestdicke des Bauteils	in Massivwänden: ≥ 10 cm in Decken: ≥ 15 cm
Max. Öffnungsgrösse	eine Platte aufgesetzt: 800 mm x 600 mm zwei Platten aufgesetzt: 600 mm x 400 mm
Mineralfaserplatten [≥ 150 kg/m³]	beim Einbau in Wänden 2 x 50 mm bei Einbau in Decken: 2 x 60 mm
Ringspaltverschluss	HENSOTHERM® 7 KS viskos
Befestigung der Mineralfaserplatten mit Betonschrauben	

Belegung	Leitungen	max. Durchmesser [mm]
	Kabel	$\leq 50,0$
	Kabelbündel	$\leq 51,0$ jedes Kabel $\leq 21,0$
	Kabeltrassen	Nicht durchgeführt



Produkte	EAN / Bestellnummer	Gebinde
HENSOMASTIK® 5 KS Farbe	4250153504917	12,5 kg
HENSOMASTIK® 5 KS Farbe	4250153504900	6 kg
HENSOMASTIK® 5 KS viskos	4250153505129	12,5 kg
HENSOMASTIK® 5 KS viskos	4250153505136	6 kg
HENSOMASTIK® 5 KS Spachtel	4250153505235	12,5 kg
HENSOMASTIK® 5 KS Spachtel	4250153505228	6 kg
HENSOMASTIK® 5 KS Spachtel	4250153505242	Kartusche 310 ml 20 Kartuschen = 1 Karton
Mineralfaserplatte 150 kg/m ² Einseitig vorbeschichtet		Platte 600 x 1.000 x 50 mm
Mineralfaserplatte 150 kg/m ² Einseitig vorbeschichtet		Platte 600 x 1.000 x 60 mm
HENSOTHERM® 7 KS viskos	4250153511014	Kartusche 310 ml 20 Kartuschen = 1 Karton



Das Kombi-Schottsystem HENSOTHERM® M 2000 Mörtelschott wird als Abschottung für Metallrohre, brennbare Rohre und elektrische Leitungen eingesetzt, um die Brand-sicherheit von Wand- und Deckenkonstruktionen wiederherzustellen, die mit Öffnungen für Versorgungsleitungen versehen sind. Es verhindert im Brandfall für eine Feuerwiderstandsdauer von bis zu 180 Minuten die Übertragung von Feuer und Rauch durch diese Öffnungen. Beim HENSOTHERM® M 2000 Mörtelschott handelt es sich um ein System, das aus entsprechenden Kalkzement-Mörtel (MG2 Kabelmörtel) besteht.

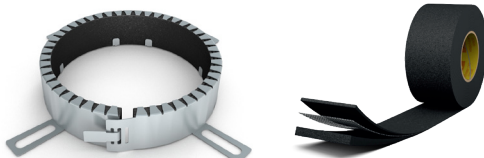
Vorteile:

- Diverse Isolationen [Synthesekautschuk] gemäss Brandkennziffer zugelassen
- Hervorragende Verarbeitung mit Hand oder Maschine
- Mineralfaserplatte als Schalung kann im Schott verbleiben
- Montage mit HENSOTHERM® Rohrmanschette RM30 / RM50
- Endlos Rohrmanschette innenliegend mit HENSOTHERM® 7 KS Gewebe 125
- Diverse Streckenisolierungen wie z.B. RS800, Klimarock sowie Synthesekautschuk einsetzbar
- Hydraulikschläuche und Solarrohre abgedeckt

Zulassung / ETA Geprüft nach	ETA 20/1325, VKF beantragt DIN EN 1366-3
Feuerwiderstandsdauer	Bis EI 180
Untergrund	Massivwand, Massivdecke
Mindestdicke des Bauteils	in Massivwänden: ≥ 10 cm in Massivdecken: ≥ 15 cm
Schottstärke / Aufbauhöhe	in Massivwänden: ≥ 15 cm in Massivdecken: ≥ 15 cm
Max. Öffnungsgröße B x H	in Massivwänden: 120 cm x 200 cm in Massivdecken: 120 cm x ∞
Max. Belegung	60%

Belegung	Leitungen	max. Durchmesser [mm]
	Kabel	$\leq 80,0$
	Kabelbündel	$\leq 100,0$
	EIR / aus Stahl	16,0
	EIR / Flexrohre Bündel Einzelrohr 16 - 63mm	$\leq 125,0$ mit HENSOTHERM® RM 50
	Kabeltrassen	ohne Begrenzung
	Brennbare Rohre	$\leq 200,0$ mit HENSOTHERM® RM 30 / RM 50
	Aluverbundrohre	$\leq 63,0$ $\leq 26,0$ (2x) Nullabstand
	Nicht brennbare Rohre mit Mineralfaserisolierung	$\leq 168,3$ [Stahl] $\leq 88,9$ [Kupfer]
	Nicht brennbare Rohre mit Synthese- kautschuk-Isolierung	$\leq 168,3$ [Stahl] $\leq 88,9$ [Kupfer] mit HENSOTHERM® 7 KS Gewebe 125
	Solarleitungen	$\leq 25,0$
	Hydraulikleitungen	$\leq 55,9$

Produkte	EAN / Bestellnummer	Gebinde
HENSOTHERM® M 2000	4250153505686	20kg Sack
HENSOTHERM® RM30 / RM50	siehe TM	
HENSOTHERM® 7 KS Gewebe 125	4250153511069	Rolle 10m Breite 125mm, Dicke 1mm



VERARBEITUNGSHINWEISE

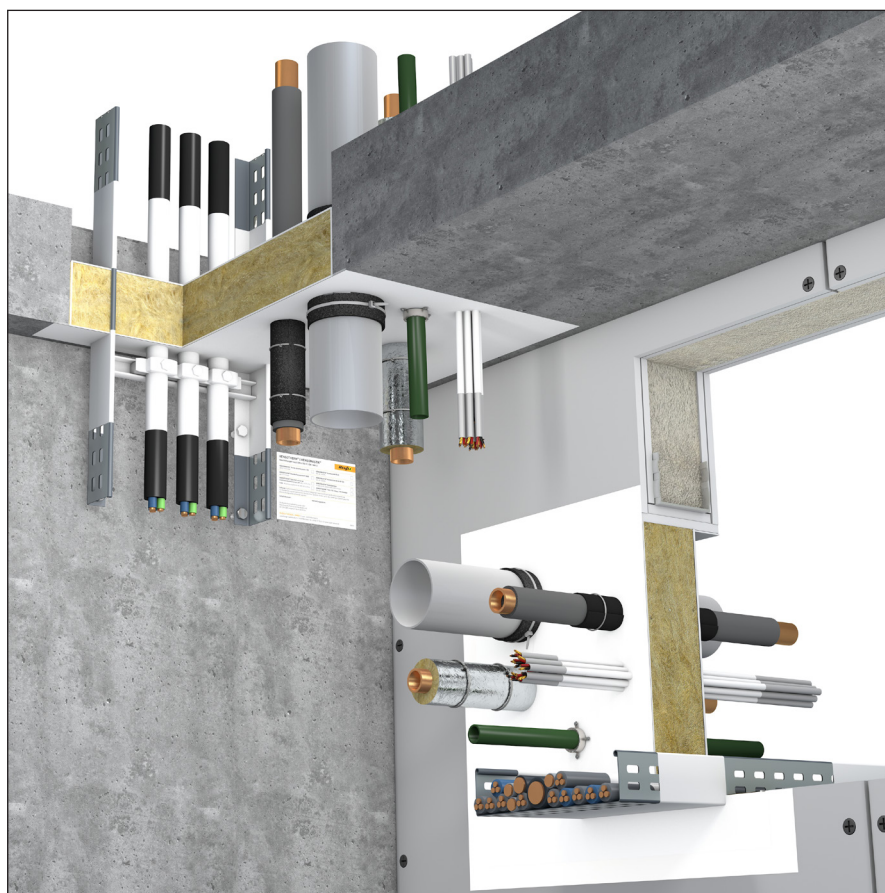
HENSOMASTIK® KOMBISCHOTT EI60

(EINPLATTENWEICHSCHOTT)

ETA 20-1310 / VKF 20372; 30660; 30655; 30500; 30659; 30497; 30658; 30649

Allgemeines

<p>Schottgrößen Hinweis: Es kann von den Abmessungen abgewichen werden, jedoch darf die Schottoberfläche von 1,8 m² in Decken, bzw. 2,16 m² in Wänden nicht überschritten werden!</p>	<p>Leichtbauwand (z.B. Gipskartonwand,...) und Massivwand (z.B. Beton, Ziegel,...) → 1,8 m x 1,2 m bzw. 2,16 m² Massivdecke → 1,8 m x 1,0 m bzw. 1,8 m²</p>
<p>Schottstärke</p>	<p>Stärke der Mineralfaserplatte ≥ 60 mm beidseitig beschichtet mit 1 mm Trockenschichtstärke</p>
<p>Schottbelegung max. 60 %</p>	<p>Durch das Schott dürfen folgende Medien durchgeführt werden:</p> <ul style="list-style-type: none"> • Kabel bis 80 mm • Kabelbündel bis 100 mm • Kunststoffrohre bis 125 mm • Metallrohre bis 139,7 mm • Aluverbundrohre bis 40 mm
<p>Abstände der 1. Abhängung:</p>	<p>Wand: bei allen Medien ≤ 250 mm Decke: bei Kabeln / Kabeltragkonstruktionen ≤ 220 mm und bei Rohren ≤ 250 mm</p>

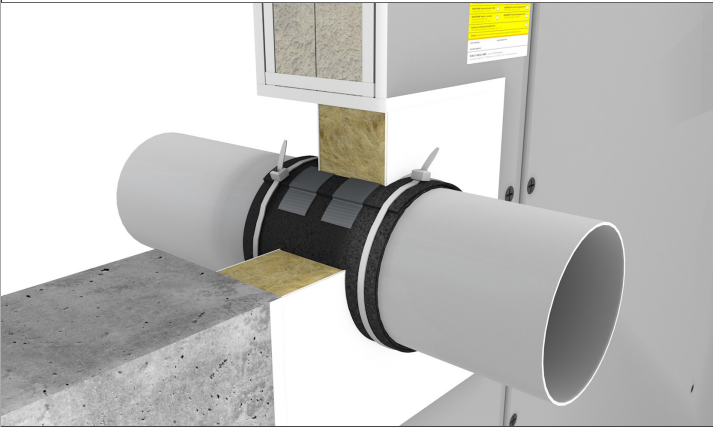


Kunststoffrohre

Kunststoffrohre abgeschottet mit **HENSOTHERM® 7KS Gewebe 100**

Kunststoffrohre bis 100 mm
Kabelleerrohrbündel bis 125 mm
Aluverbundrohre bis 63 mm mit Isolierung bis 19 mm

Wand



Wicklungen Kunststoffrohre:

- ≤ 56 mm 3 Wicklungen
- ≤ 90 mm 4 Wicklungen
- ≤ 110 mm 6 Wicklungen
- Kabelrohrbündel 6 Wicklungen

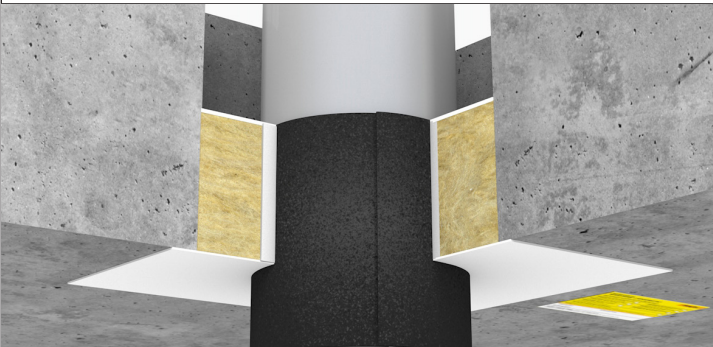
Wicklungen Aluverbundrohre:

- ≤ 40 mm 1 Wicklung
- ≤ 63 mm 2 Wicklungen

Einbau Wand:

Das Gewebe ist mittig der Weichschottplatte in der jeweiligen Wicklungsanzahl zu montieren. Das Gewebe ist mit Kabelbindern bzw. Klebestreifen zu fixieren.

Decke

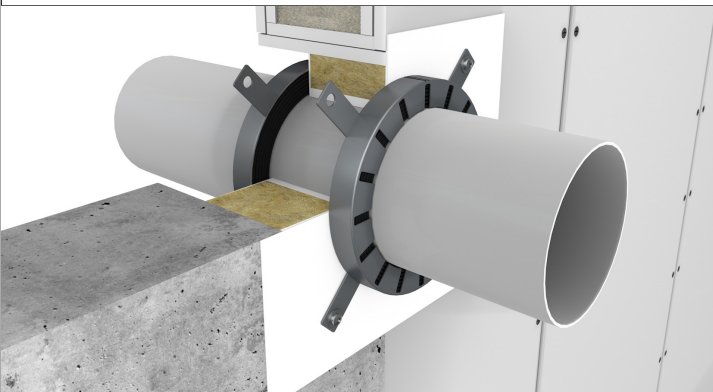


Einbau Decke:

Das Gewebe ist mit der Schottoberkante bündig zu montieren und sieht dementsprechend 4cm nach unten heraus. Das Gewebe ist mit Kabelbindern bzw. Klebestreifen zu fixieren.

Das Kunststoffrohr ist **NICHT** mit HENSOMASTIK® 5KS Farbe zu beschichten!

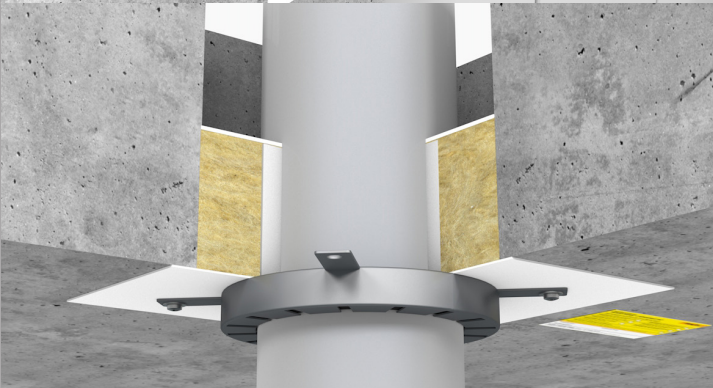
Brandschutzmanschetten



Brandschutzmanschetten **HENSOTHERM® RM 30 / 50**

Einbau Wand:

Die Manschetten sind an beiden Seiten in der jeweiligen Rohrdimension zu montieren. Die Manschetten sind mittels M6 Gewindestangen an ALLEN Befestigungslaschen zu befestigen und mit Beilagscheiben und M6 Muttern zu sichern.



Einbau Decke:

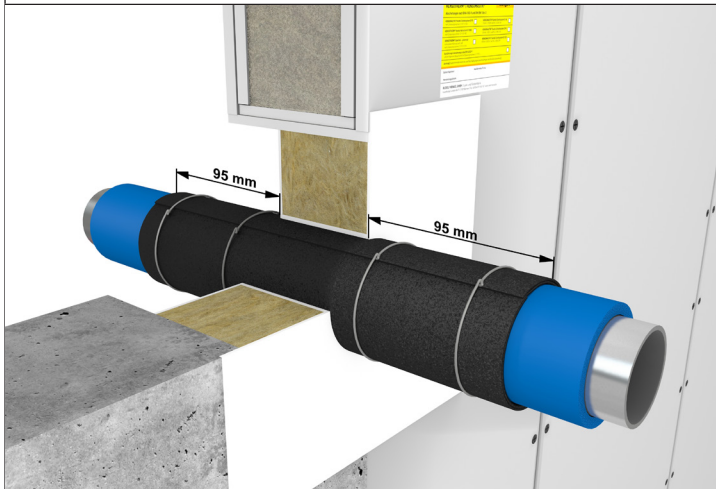
Die Manschette ist an der Schottunterseite in der jeweiligen Rohrdimension zu montieren. Die Manschette ist mittels M6 Gewindestangen an ALLEN Befestigungslaschen zu befestigen und mit Beilagscheiben und M6 Muttern zu sichern.

Nichtbrennbare Rohre (Metallrohre)

Nichtbrennbare Rohre mit brennbarer Isolierung Abgeschottet mit HENSOTHERM® 7KS Gewebe 125

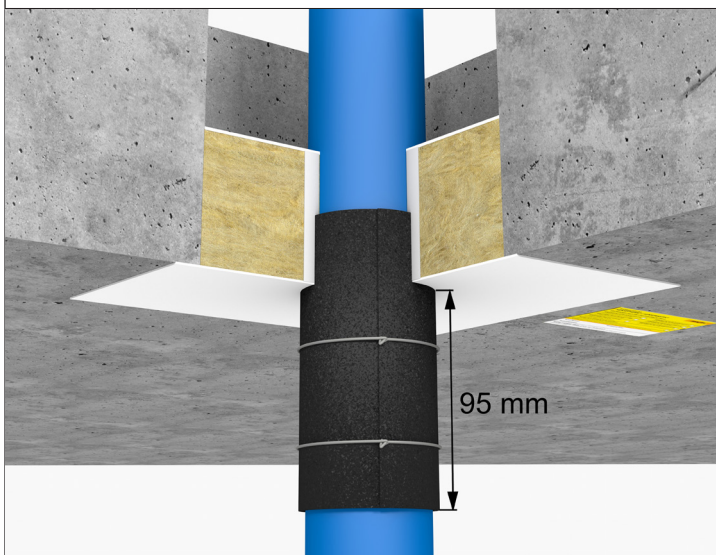
Kupfer bis 54 mm und Isolierstärke bis 14,2 mm
Stahl/Guss 88,9 mm und Isolierstärke bis 14,2 mm

Einbau Wand



An beiden Seiten der Abschottung ist das HENSOTHERM® 7KS Gewebe 125 mit einer Lage zu montieren und sieht an beiden Seiten 95 mm heraus. Befestigung mittels herkömmlichen Bindendraht.

Einbau Decke



An der Unterseite der Abschottung ist das HENSOTHERM® 7KS Gewebe 125 mit einer Lage zu montieren und sieht an der Unterseite des Schottes 95 mm heraus. Befestigung mittels herkömmlichen Bindendraht.

Der Ringspalt rund um das Rohr ist auf die komplette Plattenstärke mit HENSOMASTIK® 5KS zu verfüllen.

Das Gewebe ist NICHT mit HENSOMASTIK® 5KS Farbe zu beschichten.

Folgende Isolierungen dürfen verwendet werden:

- + Armaflex Ultima: Euroklasse B_L-s1, d0
- + Armaflex LS: B_L-s2, d0
- + Kaiflex KK plus: B_L-s2, d0
- + Armaflex Protect R90
- + Eurobatex HF: Euroklasse D_L-s2-d0 nach EN 13501-1
- + Armaflex NH: Euroklasse D_L-s2,d0 nach EN 13501-1

Nichtbrennbare Rohre mit Streckenisolierung



Streckenisolierung aus Steinwolle ($\geq 80 \text{ kg/m}^3$) mit Alukaschierung

Kupfer bis 54 mm
Stahl/Guss 139,7 mm

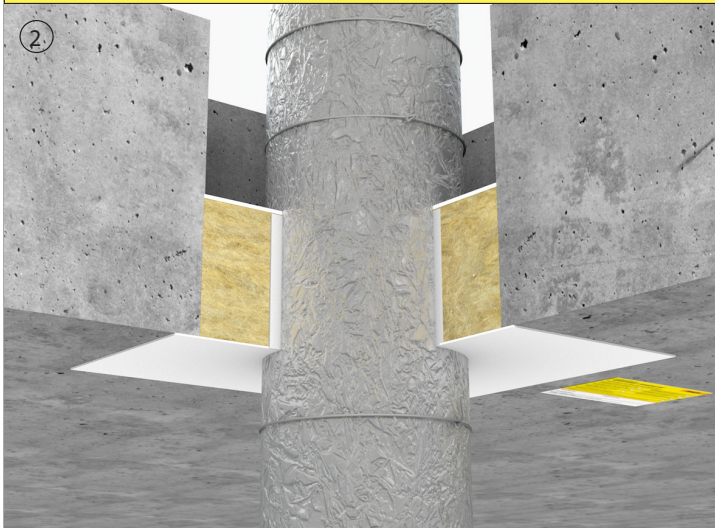
Streckenisolierung aus Steinwollmatte (Klimarock) mit Alukaschierung

Kupfer bis 54 mm
Stahl/Guss 89 mm

Die Isolierungen dürfen durch das Schott geführt werden (siehe Bild 1) bzw. an das Schott anstehen (siehe Bild 2)

Isolierlänge bei durchgeführter Isolierung → 1 Meter gesamt
Isolierlängen bei anstehender Isolierung → 1 Meter je Seite

Fortsetzung: Nichtbrennbare Rohre (Metallrohre)



Isolierstärken:

Bis 54 mm → 20 mm

Ab 55 mm → 30 mm

Die Isolierung ist auf einem Meter 6 mal mit Wickeldraht zu befestigen.

Die Isolierung muss nicht mit HENSOMASTIK® 5KS Farbe bestrichen werden.

Wand und Decke ist hier gleich zu behandeln.

Kabel

Kabel



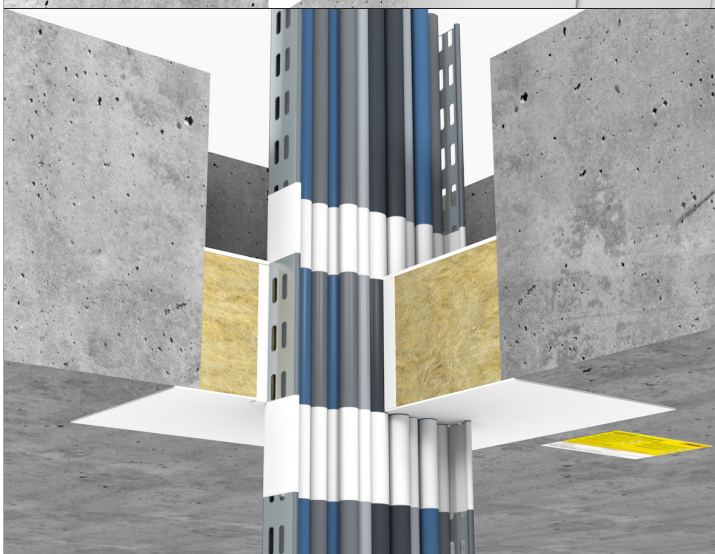
Kabel bis 80 mm

Telekommunikationskabel bis 21 mm

Kabelbündel bis 100 mm

Wand:

Die Kabeldurchführungen (inkl. Kabeltragekonstruktion) sind beidseitig in Länge von 200 mm mit HENSOMASTIK® 5KS Farbe in 1 mm Trockenschichtstärke zu beschichten.



Decke:

Die Kabeldurchführungen (inkl. Kabeltragekonstruktion) sind beidseitig in Länge von 100 mm mit HENSOMASTIK® 5KS Farbe in 1 mm Trockenschichtstärke zu beschichten.

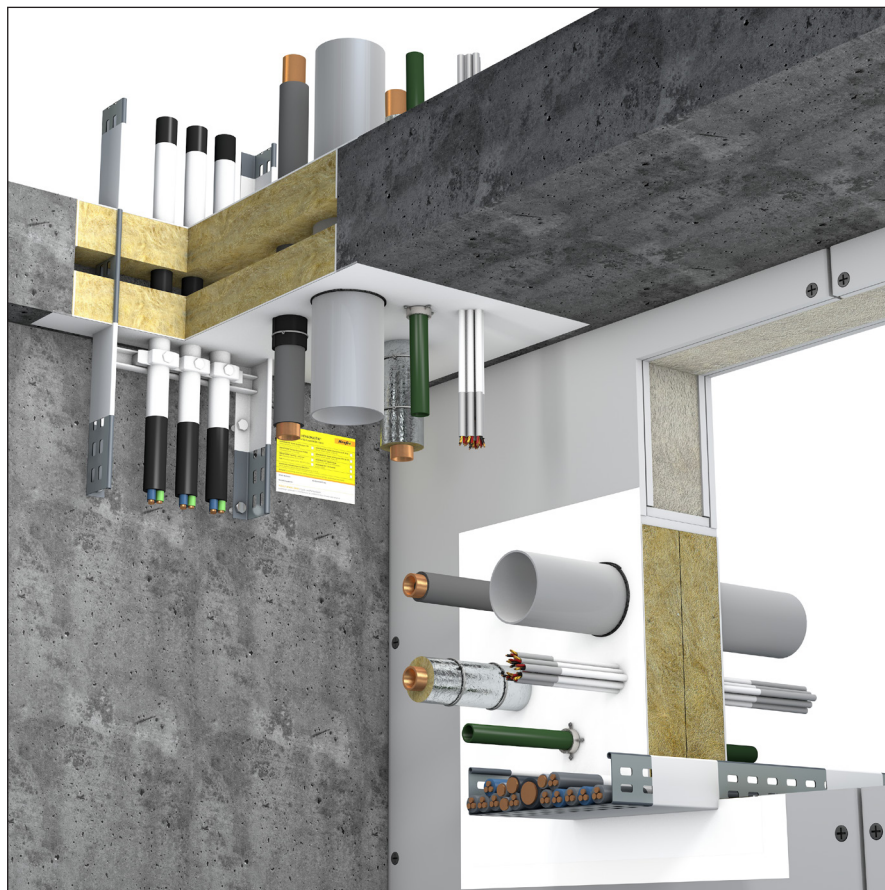
VERARBEITUNGSHINWEISE

HENSOMASTIK® KOMBISCHOTT EI90/120

(ZWEIPLATTENWEICHSCHOTT)

ETA 20-1309 / VKF: 30749, 30774, 30775, 30777, 30778, 30780, 30781, 30782

Allgemeines	
Schottgrößen Hinweis: Es kann von den Abmessungen abgewichen werden, jedoch darf die Schottoberfläche von 2,4 m ² nicht überschritten werden!	Leichtbauwand (z.B. Gipskartonwand,...) und Massivwand (z.B. Beton, Ziegel,...) → 2,0 m x 1,2 m bzw. 2,4 m ² Massivdecke → 2,0 m x 1,2 m bzw. 2,4 m ²
Schottstärke	2 x 50 mm starke Mineralfaserplatten Stärke der Mineralfaserplatte ≥ 50mm einseitig beschichtet mit 1 mm Trockenschichtstärke
Schottbelegung max. 60 %	Durch das Schott dürfen folgende Medien durchgeführt werden: <ul style="list-style-type: none"> • Kabel bis 80 mm • Kabelbündel bis 100 mm • Kunststoffrohre bis 160 mm • Metallrohre bis 139,7 mm • Aluverbundrohre bis 63 mm
Abstände der 1. Abhängung:	Wand: bei allen Medien ≤ 250 mm Decke: bei allen Medien ≤ 250 mm

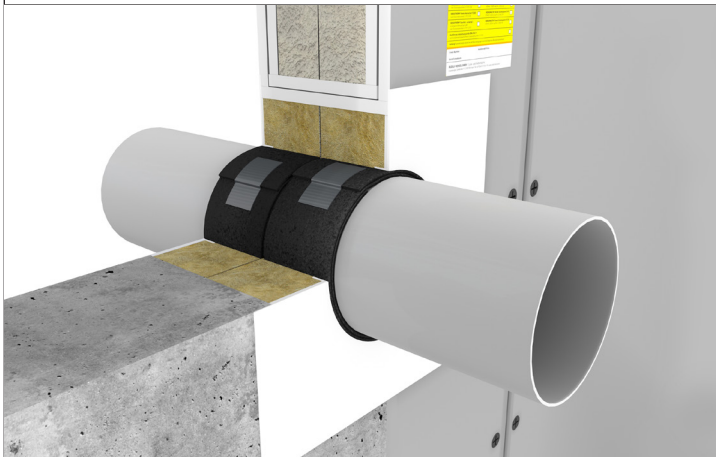


Kunststoffrohre

Kunststoffrohre abgeschottet mit **HENSOTHERM® 7KS Gewebe 50**

Kunststoffrohre bis 160 mm
Kabelleerrohre bis 32 mm
Aluverbundrohre bis 75 mm mit Isolierung bis **40,5 mm**
Metallrohre bis 88,9 mm mit Isolierung bis **38,0 mm**

Wand



Wicklungen Kunststoffrohre:

- ≤ 56 mm 2 Wicklungen
- ≤ 75 mm 3 Wicklungen
- ≤ 110 mm 4 Wicklungen
- ≤ 125 mm 5 Wicklungen
- ≤ 160 mm 6 Wicklungen

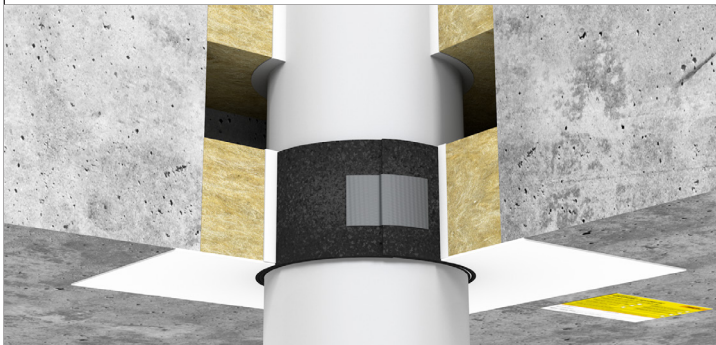
Wicklungen Aluverbundrohre:

- ≤ 40 mm 1 Wicklung
- ≤ 75 mm 2 Wicklungen

Einbau Wand:

Das Gewebe ist bündig beidseitig in die Weichschottplatten in der jeweiligen Wicklungsanzahl zu montieren. Das Gewebe ist mit Klebestreifen zu fixieren.

Decke

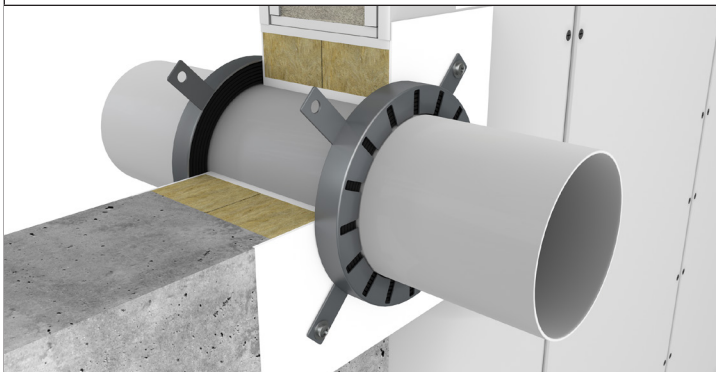


Einbau Decke:

Das Gewebe ist bündig zur Schottunterkante zu montieren. Das Gewebe ist mit Klebestreifen zu fixieren. In der Decke ist das Gewebe nur unterseitig zu montieren.

Das Kunststoffrohr ist **NICHT** mit HENSOMASTIK® 5KS Farbe zu beschichten!

Brandschutzmanschetten

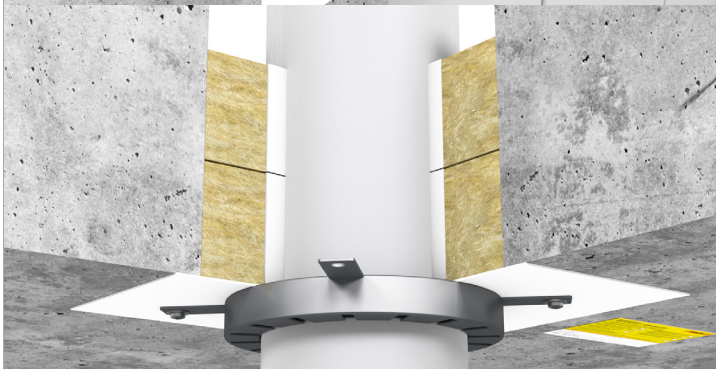


Brandschutzmanschetten **HENSOTHERM® RM30/50**,

Kunststoffrohre bis 160 mm

Einbau Wand:

Die Manschetten sind an beiden Seiten in der jeweiligen Rohrdimension zu montieren. Die Manschetten sind mittels M6 Gewindestangen an ALLEN Befestigungslaschen zu befestigen und mit Beilagscheiben und M6 Muttern zu sichern.



Einbau Decke:

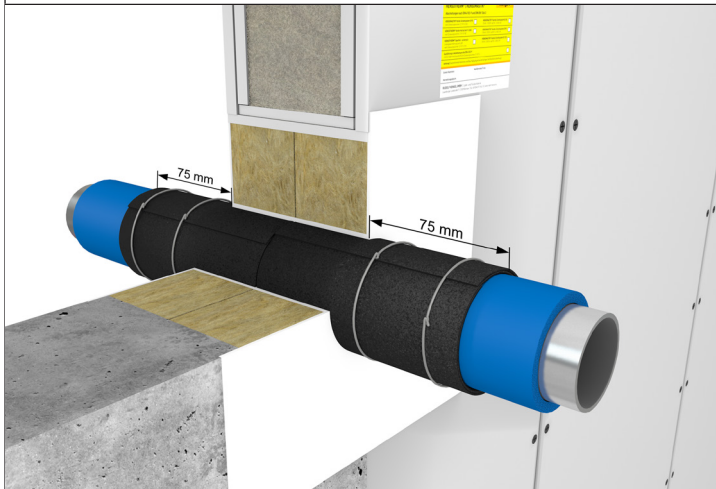
Die Manschette ist an der Schottunterseite in der jeweiligen Rohrdimension zu montieren. Die Manschette ist mittels M6 Gewindestangen an ALLEN Befestigungslaschen zu befestigen und mit Beilagscheiben und M6 Muttern zu sichern.

Nichtbrennbare Rohre (Metallrohre)

Nichtbrennbare Rohre mit brennbarer Isolierung. Abgeschottet mit HENSOTHERM® 7KS Gewebe 125

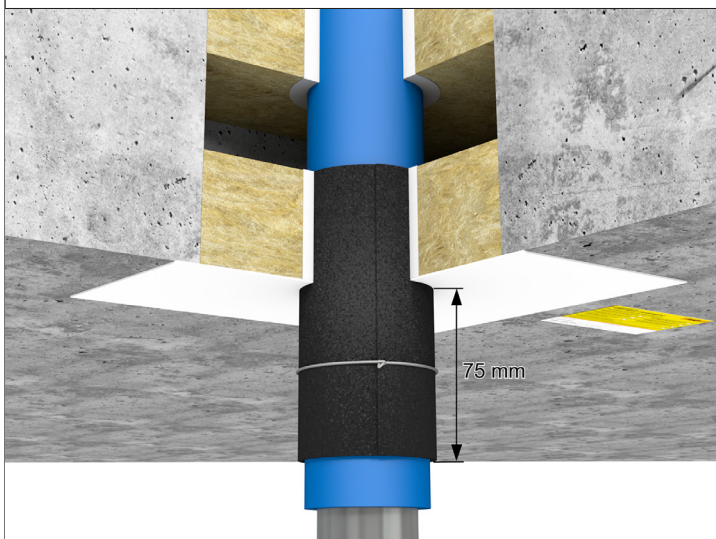
Kupfer bis 54 mm und Isolierungsstärke bis 28,5 mm
Stahl/Guss 88,9 mm und Isolierstärke bis 30,5 mm

Einbau Wand



An beiden Seiten der Abschottung ist das HENSOTHERM® 7KS Gewebe 125 mit 2 Lagen zu montieren und sieht an beiden Seiten 75 mm heraus. Befestigung mittels herkömmlichen Bindedraht.

Einbau Decke



An der Unterseite der Abschottung ist das HENSOTHERM® 7KS Gewebe 125 mit 2 Lagen zu montieren und sieht an der Unterseite des Schottes 75mm heraus. Befestigung mittels herkömmlichen Bindedraht.

Der Ringspalt rund um das Rohr ist auf die komplette Plattenstärke mit HENSOMASTIK® 5KS zu verfüllen.

Das Gewebe ist NICHT mit HENSOMASTIK® 5KS Farbe zu beschichten.

Folgende Isolierungen dürfen verwendet werden:

- **Armaflex Ultima:** Euroklasse B_L-s1, d0
- **Armaflex LS:** B_L-s2, d0
- **Kaiflex KK plus:** B_L-s2, d0

Nichtbrennbare Rohre mit Streckenisolierung



Streckenisolierung aus Steinwolle ($\geq 80 \text{ kg/m}^3$) mit Alukaschierung

Kupfer bis 54 mm
Stahl/Guss 139,7 mm
Aluverbundrohre bis 63mm

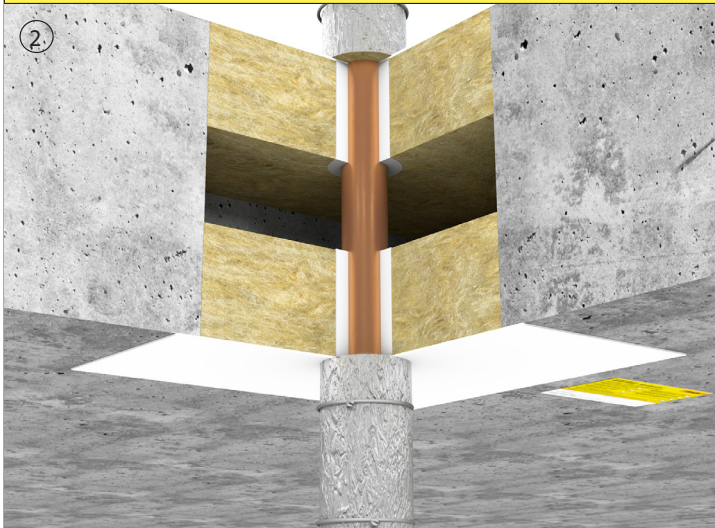
Streckenisolierung aus Steinwollmatte (Klimarock) mit Alukaschierung

Kupfer bis 54 mm
Stahl/Guss 89 mm

Die Isolierungen dürfen durch das Schott geführt werden (siehe Bild 1) bzw. an das Schott anstehen (siehe Bild 2)

Isolierlänge bei durchgeführter Isolierung → 1 Meter gesamt
Isolierlängen bei anstehender Isolierung → 1 Meter je Seite

Fortsetzung: Nichtbrennbare Rohre (Metallrohre)



Isolierstärken:

Bis 54 mm → 20 mm

Ab 55 mm → 30 mm

Die Isolierung ist auf einem Meter 6 mal mit Wickeldraht zu befestigen.

Die Isolierung muss nicht mit HENSOMASTIK® 5KS Farbe bestrichen werden.

Wand und Decke ist hier gleich zu behandeln.

Kabel

Kabel



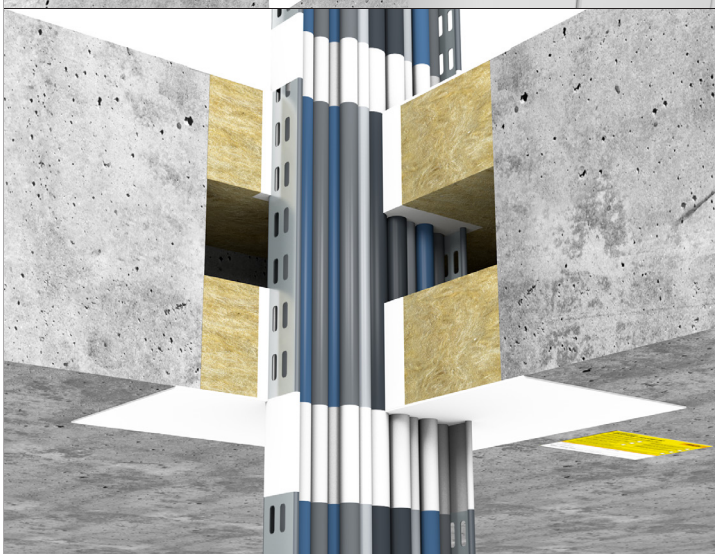
Kabel bis 80 mm

Telekommunikationskabel bis 21 mm

Kabelbündel bis 100 mm

Wand:

Die Kabeldurchführungen (inkl. Kabeltragekonstruktion) sind beidseitig in Länge von 300 mm mit HENSOMASTIK® 5KS Farbe in 1 mm Trockenschichtstärke zu beschichten.



Decke:

Die Kabeldurchführungen (inkl. Kabeltragekonstruktion) sind beidseitig in Länge von 300 mm mit HENSOMASTIK® 5KS Farbe in 1 mm Trockenschichtstärke zu beschichten.



Sie erreichen uns wie folgt:

Service Hotline +41 32 385 22 33
WhatsApp +41 79 517 82 96 für Bestellungen (nur Text-Nachrichten)
Fax +41 32 385 22 35
E-Mail regisol@regisol.ch
Mo-Do 06:45-12:00 und 13:00-17:00 Uhr
Fr 06:45-12:00 und 13:00-16:00 Uhr



Onlineshop unter www.regisol.ch oder regisol-shop.ch



Unsere Lager sind wie folgt für Ihre Abholung geöffnet:

Busswil

Mo-Do 07:00-12:00 und 13:00-17:00 Uhr
Fr 07:00-12:00 und 13:00-16:00 Uhr

Dietlikon

Mo-Fr 06:30-12:00 und 13:00-17:00 Uhr

Oberhasli

Mo-Fr 06:45-12:00 und 13:00-17:00 Uhr



Vous atteignez notre bureau comme suit :

Service Hotline +41 32 385 22 33
WhatsApp +41 79 517 82 96 pour commandes (message de texte uniquement)
Fax +41 32 385 22 35
Email regisol@regisol.ch
Lu-Je 06:45-12:00 et 13:00-17:00 heures
Ve 06:45-12:00 et 13:00-16:00 heures



Shop en ligne sous www.regisol.ch ou regisol-shop.ch



Heures d'ouverture de nos stocks pour remise directe :

Busswil

Lu-Je 07:00-12:00 et 13:00-17:00 heures
Ve 07:00-12:00 et 13:00-16:00 heures

Dietlikon

Lu-Ve 06:30-12:00 et 13:00-17:00 heures

Oberhasli

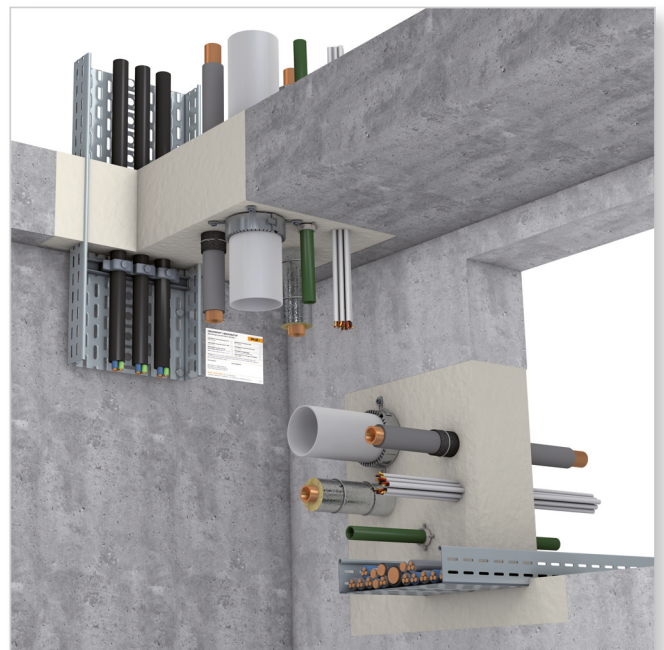
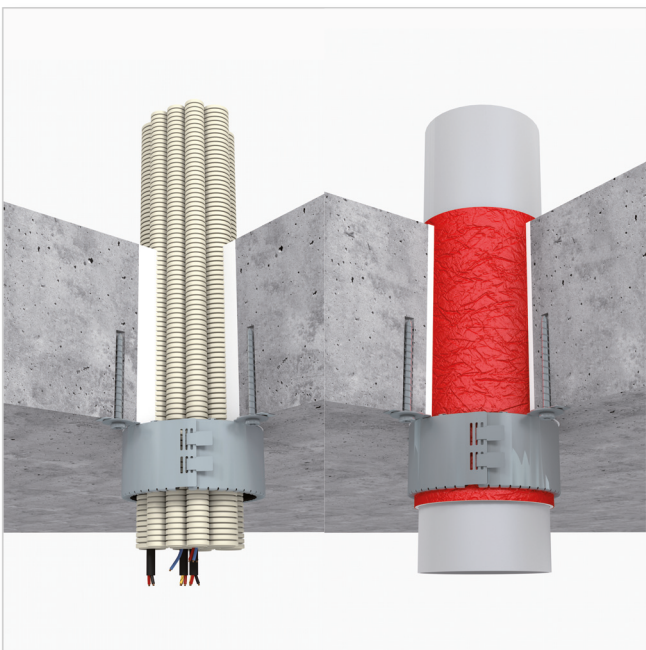
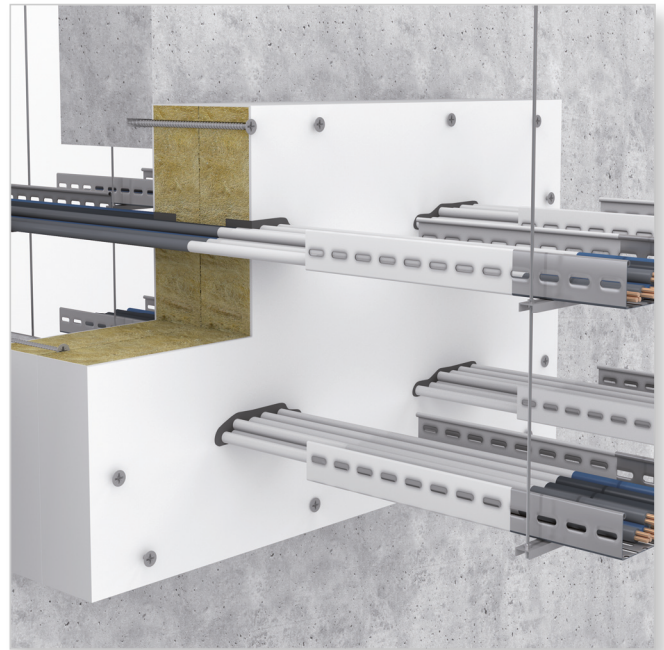
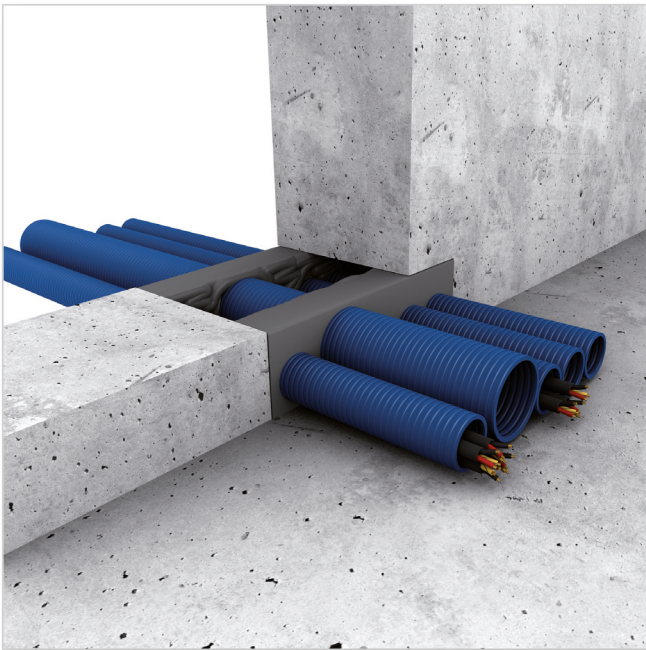
Lu-Ve 06:45-12:00 et 13:00-17:00 heures



BRANDSCHUTZSYSTEME

HENSOTHERM® und HENSOMASTIK®

Innovative Brandschutzsysteme für Abschottungen



RUDOLF HENSEL GMBH | Lack- und Farbenfabrik
FEUER LÄSST UNS KALT | www.rudolf-hensel.de



A large rectangular area filled with horizontal light blue lines, serving as a template for personal notes.

A large rectangular area filled with horizontal light purple lines, serving as a template for personal notes.

Lager/Entrepôts
Schwalbenweg 6
3292 Busswil
Buchenhagstrasse 15
8156 Oberhasli
Bahnhofstrasse 9
8305 Dietlikon

Schwalbenweg 3
3292 Busswil
T +41 32 385 22 33
F +41 32 385 22 35
regisol@regisol.ch
regisol.ch

Regisol



Dämmung auf den Punkt gebracht
l'isolation ciblée à l'essentiel