

## Allgemeines bauaufsichtliches Prüfzeugnis

**Prüfzeugnis Nummer:****P-MPA-E-05-032****Gegenstand:**

Rohrummantelungen von nichtbrennbaren Rohren der Feuerwiderstandsklasse R30, R60, R90 und R120 nach DIN 4102-11 (Fassung 12/1985) zur Durchführung durch Wände und Massivdecken mit mindestens der gleichen Feuerwiderstandsdauer (nach Bauregelliste A Teil 3 Lfd. Nr. 2.5, Ausgabe 2010-2)

**Antragsteller:**

SAINT-GOBAIN ISOVER G + H AG  
Dr.-Albert-Reimann-Str. 20

68526 Ladenburg

**Ausstellungsdatum:**

10.02.2011

**Geltungsdauer bis:**

10.02.2016

Aufgrund dieses allgemeinen bauaufsichtlichen Prüfzeugnisses ist das obengenannte Bauprodukt im Sinne der Landesbauordnung anwendbar.

Die Geltungsdauer dieses allgemeinen bauaufsichtlichen Prüfzeugnisses setzt die Gültigkeit der Verwendbarkeitsnachweise der bei der Herstellung der Bauart verwendeten Bauprodukte voraus. Dieses allgemeine bauaufsichtliche Prüfzeugnis ersetzt das allgemeine bauaufsichtliche Prüfzeugnis Nr. P-MPA-E-05-032 vom 10.02.2006.

# 1 Gegenstand und Anwendungsbereich

## 1.1 Gegenstand

### 1.1.1

Das allgemeine bauaufsichtliche Prüfzeugnis gilt für die Herstellung und Anwendung von Rohrummantelungen der Feuerwiderstandsklasse R30, R60, R90 und R120 zur Durchführung von nicht-brennbaren Rohren durch Wände (incl. Leichte Trennwände) und Massivdecken mit mindestens der gleichen Feuerwiderstandsklasse.

### 1.1.2

Die Rohrummantelungen bestehen entweder aus Rohrisolierungen mit Aluminiumkaschierung mit Glasgewebe oder aus Rohrisolierungen ohne Aluminiumkaschierung. Details sind dem Abschnitt 2 zu entnehmen.

## 1.2 Anwendungsbereich

### 1.2.1

Die Rohrummantelungen dürfen zur Durchführung von nichtbrennbaren Rohren durch mindestens 100 mm dicke Wände aus Mauerwerk, Beton bzw. Stahlbeton oder Porenbeton oder in 100 mm dicke klassifizierte Trennwände in Ständerbauart mit Stahlunterkonstruktion und beidseitiger Beplankung aus Gipskarton-Feuerschutzplatten sowie in mindestens 15 cm dicke Decken aus Beton bzw. Stahlbeton oder Porenbeton mit mindestens der gleichen Feuerwiderstandsklasse eingesetzt werden.

### 1.2.2

Durch den in diesem allgemeinen bauaufsichtlichen Prüfzeugnis beschriebenen Einbau in Massivwände und Massivdecken sind folgende Risiken nicht abgedeckt.

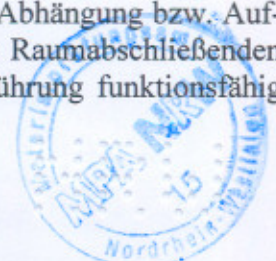
- Brandübertragung durch Wärmetransport über die Medien in den Rohrleitungen;
- Zerstörungen an den angrenzenden raumbegrenzenden Bauteilen (Wände, Decken) sowie an den Leitungen selbst, soweit sie nicht durch den beschriebenen Aufbau abgedeckt sind;
- Austreten gefährlicher Flüssigkeiten oder Gase bei Zerstörung der Leitung unter Brandbedingungen.

Diesen Risiken ist durch die Installation der Rohrleitungen Rechnung zu tragen (Anforderungen von Festpunkten bzw. Einplanung der erforderlichen Dehnungsmöglichkeiten).

### 1.2.3

Die erste Abhängung bzw. Auflagerung muss beidseitig der Wand in einem Abstand  $\leq 500$  mm von der Wandoberfläche erfolgen.

Bei Wanddurchführungen von metallischen Rohren muss die Ausführung der Abhängung bzw. Auflagerung der Rohrleitungen so erfolgen, dass die Rohrdurchführung und die Raumabschließenden Bauteile im Brandfalle  $\geq$  dem Zeitraum der Klassifizierung der Rohrdurchführung funktionsfähig bleiben, vgl. DIN 4102-4, Abschnitt 8.5.7.5.



### 1.2.4

Soweit Anforderungen an den Schallschutz bzw. Wärmeschutz gestellt werden, sind weitere Nachweise zu erbringen.

### 1.2.5

Der Antragsteller erklärt, dass in den einzelnen Teilen der Bauart keine Produkte verwendet werden, die der Gefahrstoffverordnung, der Chemikalienverbotsverordnung oder FCKW-Halon-Verbotsverordnung unterliegen bzw. dass er Auflagen aus den o. a. Verordnungen (insbesondere der Kennzeichnungspflicht) einhält.

Weiterhin erklärt der Antragsteller, dass – sofern für den Handel und das in Verkehr bringen oder die Anwendung Maßnahmen im Hinblick auf Hygiene, den Gesundheitsschutz oder den Umweltschutz zu treffen sind – diese vom Auftraggeber veranlasst bzw. in der erforderlichen Weise bekannt gemacht werden.

Die Prüfstelle hat daraufhin keinen Anlass gesehen, die Auswirkungen der Bauart auf den Gesundheits- und Umweltschutz zu überprüfen.

## 2 Bestimmungen für die Ausführung

Die Rohrummantelungen der Feuerwiderstandsklassen R 30, R60, R90 und R120 sind in ihrer Bauart entsprechend den nachfolgenden Detailangaben auszuführen.

### 2.1 Rohre

Dieses allgemeine bauaufsichtliche Prüfzeugnis gilt für Kupferrohre DN 10 bis DN 150 und für Stahlrohre, Edelstahlrohre sowie Gussrohre DN 10 bis DN 300 in Abhängigkeit der in Tabelle 3 aufgeführten Mindestrohrwanddicken.

### 2.2 Ummantelung

Als Rohrummantelung muss einer der in Tabelle 2 aufgeführten Mineralwolledämmstoffe der Firma ISOVER G + H AG eingesetzt werden. Tabelle 3 zeigt Art und Ausführung der Rohrisolierungen in Abhängigkeit des Rohres sowie die dadurch erzielte Feuerwiderstandsklassifizierung für Wand- bzw. Deckendurchführungen.

Tabelle 2:

Baustoffbezeichnung	Klassifizierung	Verwendbarkeitsnachweis
ISOVER -Mineralwollschale Protect 1000 S	A1	ABZ <sup>1)</sup> Z-23.14-1589
ISOVER -Mineralwollschale Protect 1000 S alu	A2	ABZ <sup>1)</sup> Z-23.14-1589
ISOVER Protect BSW Brandschutzwolle	A1	ABP <sup>2)</sup> P-MPA-E-99-512
ISOVER BSR 90 Brandschutzrohrschale	A1	ABP <sup>2)</sup> P-MPA-E-05-512
ISOVER BSR 90 Brandschutzrohrschale alu	A2	ABP <sup>2)</sup> P-MPA-E-05-512

- 1) ABZ ⇒ Allgemeine Bauaufsichtliche Zulassung  
 2) ABP ⇒ Allgemeines bauaufsichtliches Prüfzeugnis



Tabelle 3:

	Bauteil	Rohrleitung			Weiterführende Dämmung ISOVER Protect 1000 S oder ISOVER Protect 1000 S alu		Isolierung im Durchbruch	
		Rohrmaterial	DN	Mindest-Rohrwand- dicke <sup>1)</sup>	Mindest- Dämmdicke	Länge	Bezeichnung	Klassi- fizierung
				mm	mm	mm		
1	Massivdecke, mind. 150 mm	Kupfer, Stahl, Edelstahl, Guss	> 10 ≤ 40	1	20	1200	Protect BSR 90 oder Protect BSR 90 alu	R 90
2			> 40 ≤ 100	1,2	30			
3			≤ 100	2	20			
4			> 100 ≤ 150	3,5	30			
5			> 150 ≤ 300	4	40			
6		Leerschott	250 mm	-	-	-	Protect BSW	F 120
7		Kupfer, Stahl, Edelstahl, Guss	> 10 ≤ 40	1	20	1200	Protect BSR 90 oder Protect BSR 90 alu	R 120
8			> 40 ≤ 100	1,2	30			
9			≤ 100	2	20			
10			> 100 ≤ 300	3,5	40			
11			Leerschott	250 mm	-			
12	Massivwand und Leichte Trennwand, mind. 100 mm	Kupfer, Stahl, Edelstahl, Guss	> 10 ≤ 40	1	20	1200	Protect BSR 90 oder Protect BSR 90 alu	R 90
13			> 40 ≤ 100	1,2	30			
14		≤ 100	2	20				
15		> 100 ≤ 150	3,5	30				
16	Leerschott	250 mm	-	-	-	Protect BSW	F 90	

	Bauteil	Rohrleitung			Durchgehende Dämmung ISOVER Protect 1000 S oder ISOVER Protect 1000 S alu		
		Rohrmaterial	DN	Mindest-Rohrwand- dicke <sup>1)</sup>	Mindestdämmdicke	Länge	Klassi- fizierung
				mm	mm	mm	
17	Massivdecke, mind. 150 mm	Kupfer, Stahl, Edelstahl, Guss	> 10 ≤ 100	1	20	mittig, insgesamt 2400	R 30
18			> 100 ≤ 150	3,5	30		
19	Massivwand und Leichte Trennwand, mind. 100 mm	Kupfer, Stahl, Edelstahl, Guss	> 10 ≤ 100	1	20	mittig, insgesamt 2400	R 30
20			> 100 ≤ 150	3,5	30		

1) Maximale Rohrwanddicke ≤ 14,2 mm



## 2.3 Einbau

### 2.3.1 Durchführung von Einzelrohren

Die Länge der Rohrummantelung muss auf beiden Seiten der Durchführung mindestens 1200 mm betragen.

Die Durchführungen sind je nach der in Tabelle 3 angegebenen Einbauart folgendermaßen auszuführen:

Die Rohrummantelung wird bis vor die Wand oder die Decke geführt. Der Wand- oder Deckendurchbruch ist entsprechend der Tabelle 3 auszuführen.

Der Durchbruch in dem Massivbauteil ist so zu begrenzen, dass der Abstand der Laibung zu der Rohrummantelung maximal 50 mm beträgt. Bei Ausführung der Dämmung im Durchbruch mit ISOVER Protect BSR 90 bzw. Protect BSR 90 alu Brandschutzrohrschalen muss der Restspalt mit ISOVER Protect BSW Brandschutzwolle oder Mörtel der Mörtelgruppe II, IIa oder III verschlossen werden (Anlage 1, 2 und 10).

Stahlrohre mit einer Nennweite bis DN 150 und Kupferrohre mit einer Nennweite bis DN 100 können auch im Durchbruch durchgehend mit den Mineralwollschalen ISOVER Protect 1000 S / 1000 S alu ummantelt werden. Ein verbleibender Restspalt zur Wand- und Deckenöffnung ist mit ISOVER Protect BSW Brandschutzwolle oder mit Mörtel der MG II, IIa oder III auszufüllen (siehe Anlage 3 bis 6, sowie 11 und 12).

Die Rohrwanddicke der Metallrohre muss  $\geq$  denen in Tabelle 3 beschriebenen Mindestrohrwanddicken und  $\leq 14,2$  mm liegen.

Wand- und Deckenöffnungen ohne Rohrdurchführung (Leerschott zur Nachbelegung; siehe Anlage 4) können bis zu einem Durchmesser von 250 mm mit „ISOVER Brandschutzwolle Protect BSW“ ausgefüllt werden, ohne die Klassifizierung des Bauteils zu beeinträchtigen, wenn die Stopfdichte mindestens  $90 \text{ kg/m}^3$  beträgt.

Alle Rohrummantelungen müssen mit Bindedraht mit Wickelabständen von ca. 200 mm so umwickelt werden, dass sie sich nicht öffnen können. Die Dicke der Bindedrähte muss mindestens 0,5 mm betragen.

Alternativ kann im Wand- und Deckendurchbruch anstatt der ISOVER Brandschutzrohrschale BSR 90 die ISOVER Brandschutzrohrschale BSR 90 alu oder die ISOVER Brandschutzwolle BSW verwendet werden (siehe Anlage 1, 2 und 10).

Das nachträgliche Aufbringen eines mineralischen Putzes, eines Gipsputzes, eines Farbanstrichs oder eines Silikonabstrichs auf die verschlossene Öffnung hat auf die Funktion der Rohrummantelung keinen negativen Einfluss.

Erleichterungen gemäß der Muster-Richtlinie über brandschutztechnische Anforderungen an Leitungsanlagen (MLAR) können angewendet werden, soweit sie dem in diesem allgemeinen bauaufsichtlichen Prüfzeugnis beschriebenen Rohrummantelungssystem nicht widersprechen.

### 2.3.2 Durchführung von mehreren Rohren (Nullabstand)

Alle Rohre können mit Null-Abstand verlegt werden entsprechend den Anlagen 7 bis 9, 13, 14.

Der Wand- und Deckendurchbruch ist entsprechend der Tabelle 3 auszuführen. Der Durchbruch in dem Massivbauteil ist so zu begrenzen, dass der Abstand der Laibung zu der Rohrummantelung maximal 50 mm beträgt. Die dadurch bedingten Restspalte sind mit Mineralwolle „ISOVER Brand-



schutzwolle Protect BSW<sup>®</sup> in einer Stopfdichte von mindestens 90 kg/m<sup>3</sup> oder mit Mörtel der Mörtelgruppe II, II a oder III zu verschließen.

### 3 Übereinstimmungsnachweis

Die in diesem allgemeinen bauaufsichtlichen Prüfzeugnis aufgeführte Bauart bedarf des Nachweises der Übereinstimmung (Übereinstimmungsnachweis) nach den Vorgaben der Bauregelliste A Teil 3. Danach muss eine Übereinstimmungserklärung des Herstellers (Unternehmers) erfolgen.

Der Unternehmer, der das Rohummantelungssystem herstellt, muss gegenüber dem Auftraggeber eine schriftliche Übereinstimmungserklärung ausstellen, mit der er bescheinigt, dass das von ihm ausgeführte Rohummantelungssystem den Bestimmungen dieses allgemeinen bauaufsichtlichen Prüfzeugnisses entspricht.

### 4 Rechtsgrundlage

Dieses allgemeine bauaufsichtliche Prüfzeugnis wird aufgrund des § 22 der Bauordnung für das Land Nordrhein-Westfalen (BauO NW) vom 01.03.2000 in Verbindung mit der Bauregelliste A, Ausgabe 2010/2 erteilt. In den Landesbauordnungen der übrigen Bundesländer sind entsprechende Rechtsgrundlagen enthalten.

### 5 Rechtsbehelfsbelehrung

Gegen diesen Bescheid kann innerhalb eines Monats nach seiner Bekanntgabe Klage bei dem Verwaltungsgericht Gelsenkirchen, Bahnhofsvorplatz 3, 45879 Gelsenkirchen schriftlich oder zur Niederschrift des Urkundsbeamten der Geschäftsstelle dieses Gerichts erhoben werden. Die Klage muss den Kläger, den Beklagten und den Gegenstand des Klagebegehrens bezeichnen und soll einen bestimmten Antrag enthalten. Die zur Begründung dienenden Tatsachen und Beweismittel sollen angegeben, der angefochtene Bescheid soll in Urschrift oder in Abschrift beigelegt werden. Der Klage sollen Abschriften für die übrigen Beteiligten beigelegt werden.

### 6 Allgemeine Hinweise

#### 6.1

Das allgemeine bauaufsichtliche Prüfzeugnis ersetzt nicht die für die Durchführung von Bauvorhaben gesetzlich vorgeschriebenen Genehmigungen, Zustimmungen und Bescheinigungen.

#### 6.2

Das allgemeine bauaufsichtliche Prüfzeugnis wird unbeschadet der Rechte Dritter, insbesondere privater Schutzrechte, erteilt.

#### 6.3

Hersteller bzw. Betreiber der Bauart haben, unbeschadet weitergehender Regelungen, dem Anwender der Bauart Kopien des allgemeinen bauaufsichtlichen Prüfzeugnisses zur Verfügung zu stellen.



#### 6.4

Das allgemeine bauaufsichtliche Prüfzeugnis darf nur vollständig vervielfältigt werden. Eine auszugsweise Veröffentlichung bedarf der Zustimmung des Materialprüfungsamtes NRW. Texte und Zeichnungen von Werbeschriften dürfen dem allgemeinen bauaufsichtlichen Prüfzeugnis nicht widersprechen. Übersetzungen des allgemeinen bauaufsichtlichen Prüfzeugnisses müssen den Hinweis "Vom Materialprüfungsamt NRW nicht geprüfte Übersetzung der deutschen Originalfassung" enthalten.

#### 6.5

Grundlagen für die Erstellung dieses allgemeinen bauaufsichtlichen Prüfzeugnisses:

- Prüfbericht Nr. 210003936 des Materialprüfungsamtes NRW vom 28.02.2005 und
- Prüfbericht Nr. 210003936-01 des Materialprüfungsamtes NRW vom 11.07.2005.

Erwitte, den 10.02.2011

Leiter der Prüfstelle

(Dipl.-Ing. Frank Diekmann)



Die Sachbearbeiterin

*Burow-Strathoff*  
(Dipl.-Ing. Heidi Burow-Strathoff)

## Muster für eine Übereinstimmungserklärung

- Name und Anschrift des Unternehmens, das die Bedachung hergestellt hat
- Baustelle bzw. Gebäude
- Datum der Herstellung
- Feuerwiderstandsklasse R 30\* / R 60\* / R 90\* / R 120\*

Hiermit wird bestätigt, dass die Rohrummantelung der Feuerwiderstandsklasse R 30 / R 60 / R 90 / R 120 hinsichtlich aller Einzelheiten fachgerecht und unter Einhaltung aller Bestimmungen des allgemeinen bauaufsichtlichen Prüfzeugnisses P-MPA-E-05-032 des Materialprüfungsamtes NRW vom 10.02.2011 hergestellt und eingebaut wurde.

Für die nicht vom Unterzeichner selbst hergestellten Bauprodukte oder Einzelteile wird dies ebenfalls aufgrund

- der vorhandenen Kennzeichnung der Teile entsprechend den Bestimmungen des allgemeinen bauaufsichtlichen Prüfzeugnisses \*)
- eigener Kontrollen \*)
- entsprechender schriftlicher Bestätigungen der Hersteller der Bauprodukte oder Teile, die der Unterzeichner zu seinen Akten genommen hat. \*)

bestätigt.

---

Ort, Datum

Stempel und Unterschrift

(Diese Bestätigung ist dem Bauherren zur Weitergabe an die zuständige Bauaufsichtsbehörde auszuhandigen.)

\*) Nichtzutreffendes streichen

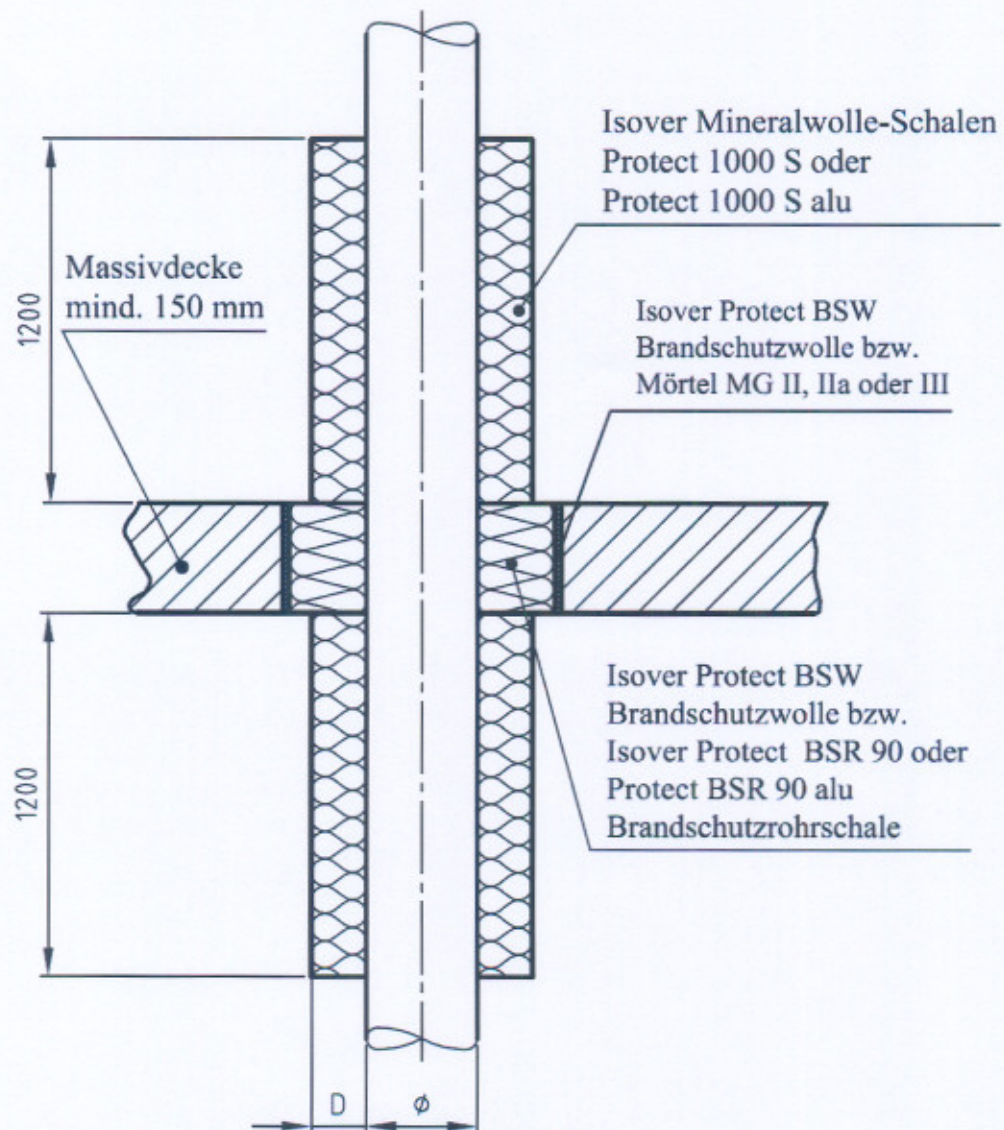
MPA NRW



**ISOVER**

Rohrummantelungen R90/120  
 Deckenaufbau

Details siehe Tabelle 3; Zeile 1-11



Legende:

- $\phi$  : äußerer Rohrdurchmesser
- D : Dämmschichtdicke

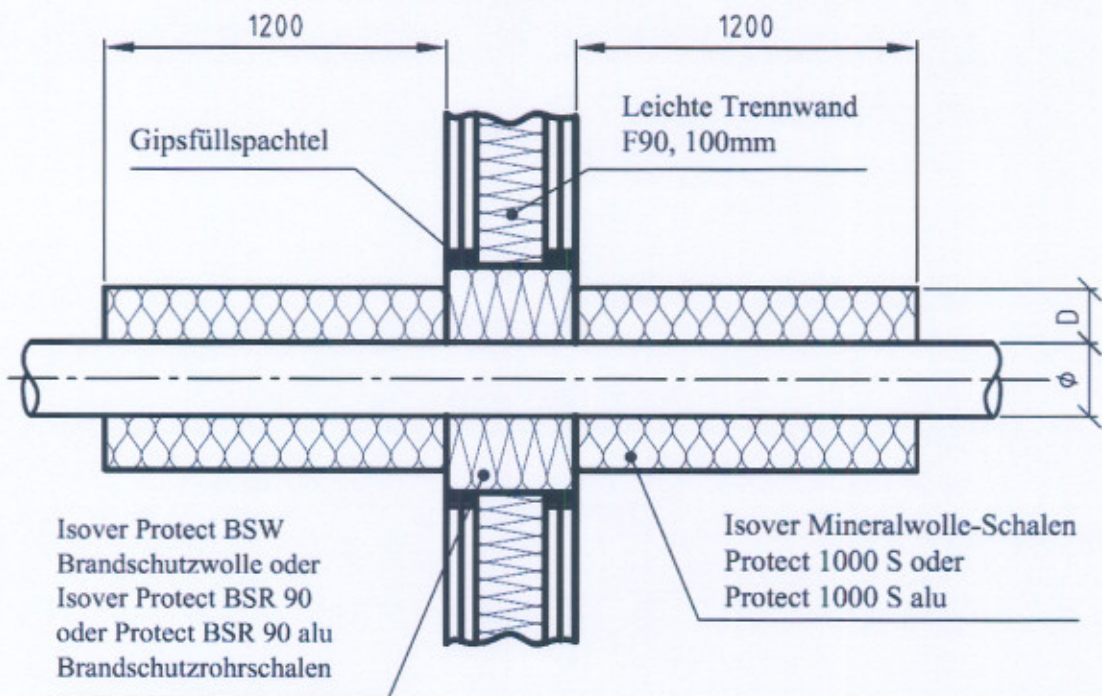


Zeichnung Nr. AK1201

**ISOVER**

## Rohrummantelungen R90 Wandaufbau

Details siehe Tabelle 3; Zeile 12-16



Legende:

- Ø : äußerer Rohrdurchmesser
- D : Dämmschichtdicke

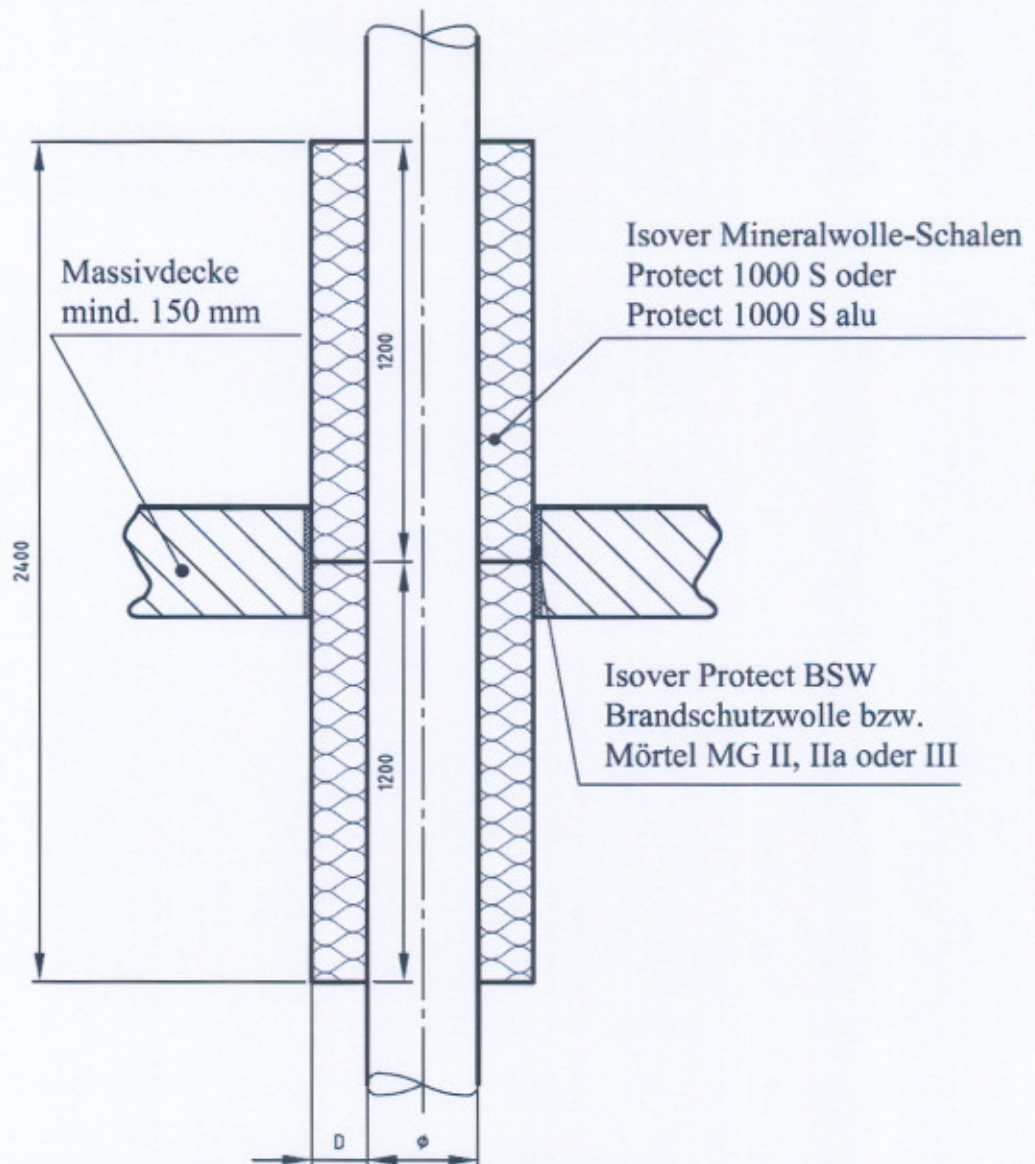


Zeichnung Nr. AK1202

**ISOVER**

## Rohrummantelungen R30 Deckenaufbau

Details siehe Tabelle 3; Zeile 17,18



Legende:

- Ø : äußerer Rohrdurchmesser
- D : Dämmschichtdicke

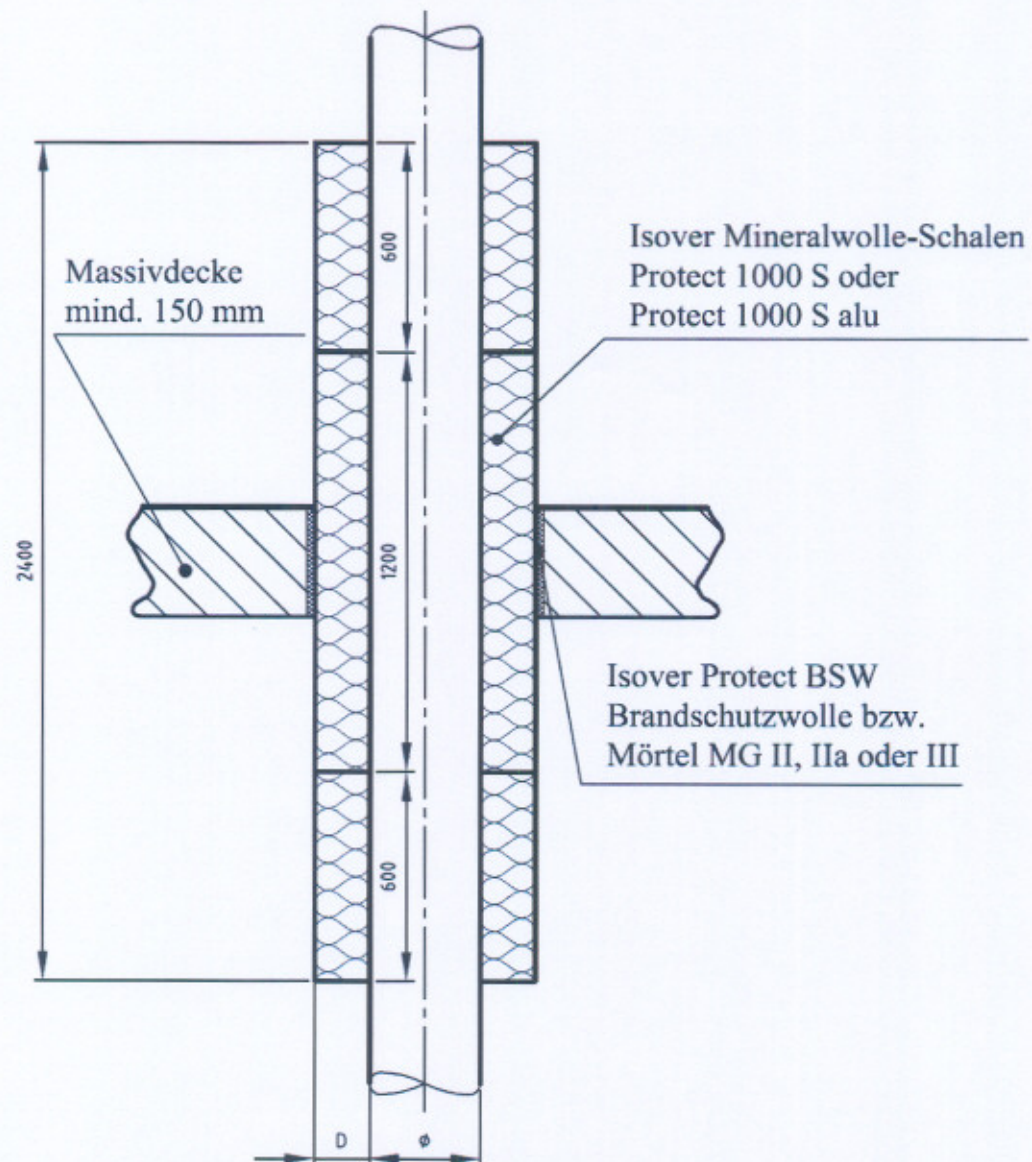


Zeichnung Nr. AK1203

**ISOVER**

## Rohrummantelungen R30 Deckenaufbau

Details siehe Tabelle 3; Zeile 17,18



Legende:

- $\emptyset$  : äußerer Rohrdurchmesser
- D : Dämmschichtdicke

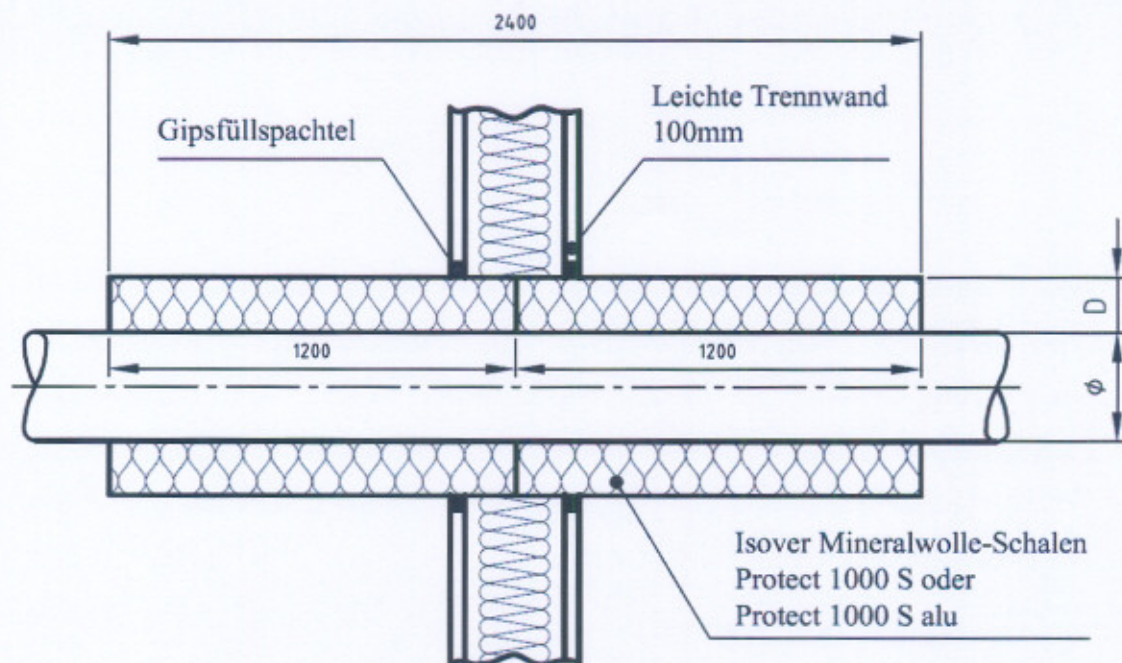


Zeichnung Nr. AK1204

**ISOVER**

## Rohrummantelungen R30 Wandaufbau

Details siehe Tabelle 3; Zeile 19, 20



Legende:

- Ø : äußerer Rohrdurchmesser
- D : Dämmschichtdicke

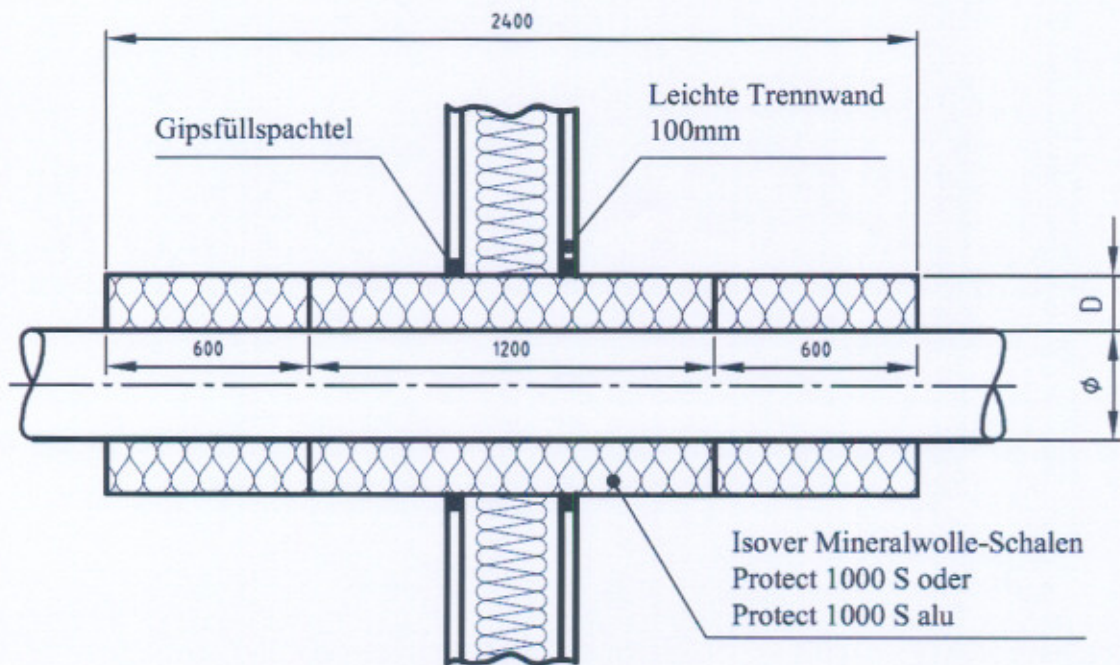
Zeichnung Nr. AK1205



**ISOVER**

# Rohrummantelungen R30 Wandaufbau

Details siehe Tabelle 3; Zeile 19, 20



Legende:

- Ø : äußerer Rohrdurchmesser
- D : Dämmschichtdicke



Zeichnung Nr. AK1206

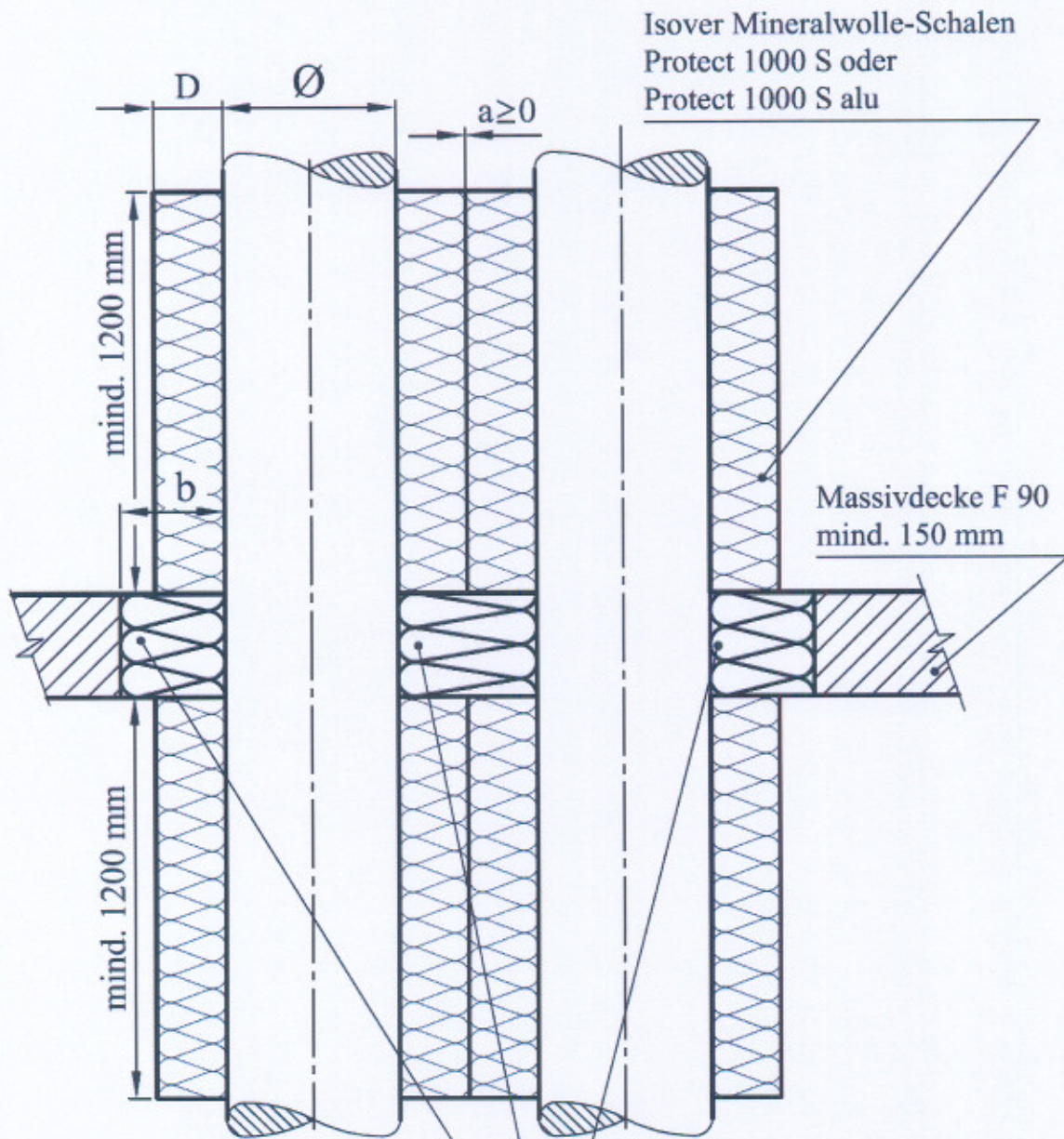
**ISOVER**

## Rohrummantelungen R90/R120

Deckenaufbau

Durchführung mehrerer Rohre - auch mit Null-Abstand

Alle Rohre können mit Null-Abstand verlegt werden



Isover Mineralwolle-Schalen  
 Protect 1000 S oder  
 Protect 1000 S alu

Massivdecke F 90  
 mind. 150 mm

**Legende:**

- Ø : äußerer Rohrdurchmesser
- D : Dämmschichtdicke
- b : D + 50 mm

Isover Protect BSW Brandschutzwolle  
 bzw. Protect BSR 90 oder Protect  
 BSR 90 alu Brandschutzrohrschalen  
 bzw. Mörtel MG II, IIa oder III

**ISOVER**

**Rohrummantelungen R90**

Wandaufbau

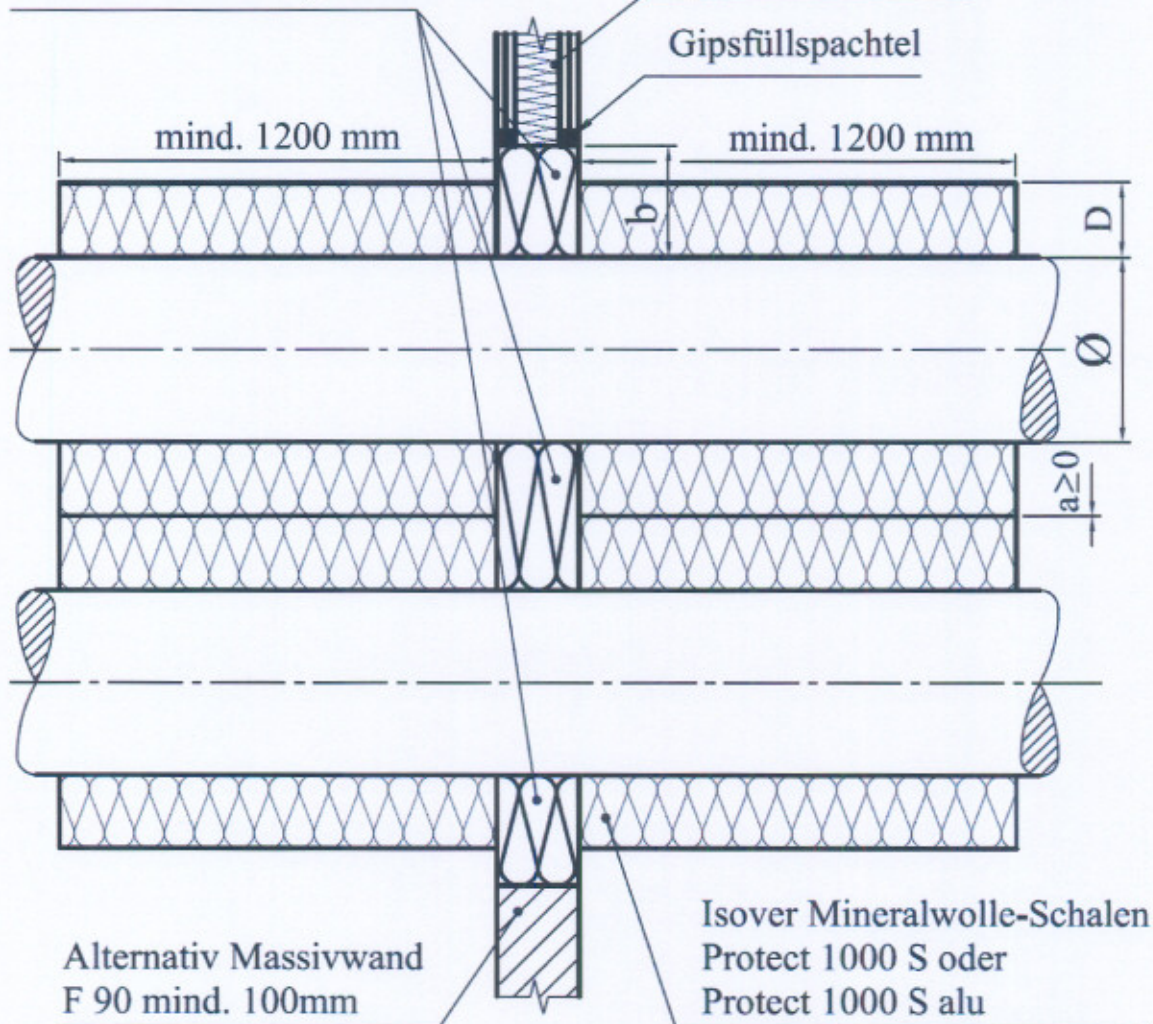
Durchführung mehrerer Rohre - auch mit Null-Abstand

Alle Rohre können mit Null-Abstand verlegt werden

Isover Protect BSW Brandschutzwolle  
 bzw. Protect BSR 90 oder Protect  
 BSR 90 alu Brandschutzrohrschaalen  
 bzw. Mörtel MG II, IIa oder III

Leichte Trennwand  
 F 90 mind. 100 mm

Gipsfüllspachtel



**Legende:**

- Ø : äußerer Rohrdurchmesser
- D : Dämmschichtdicke
- b : D + 50 mm



Zeichnung Nr. AK 1208

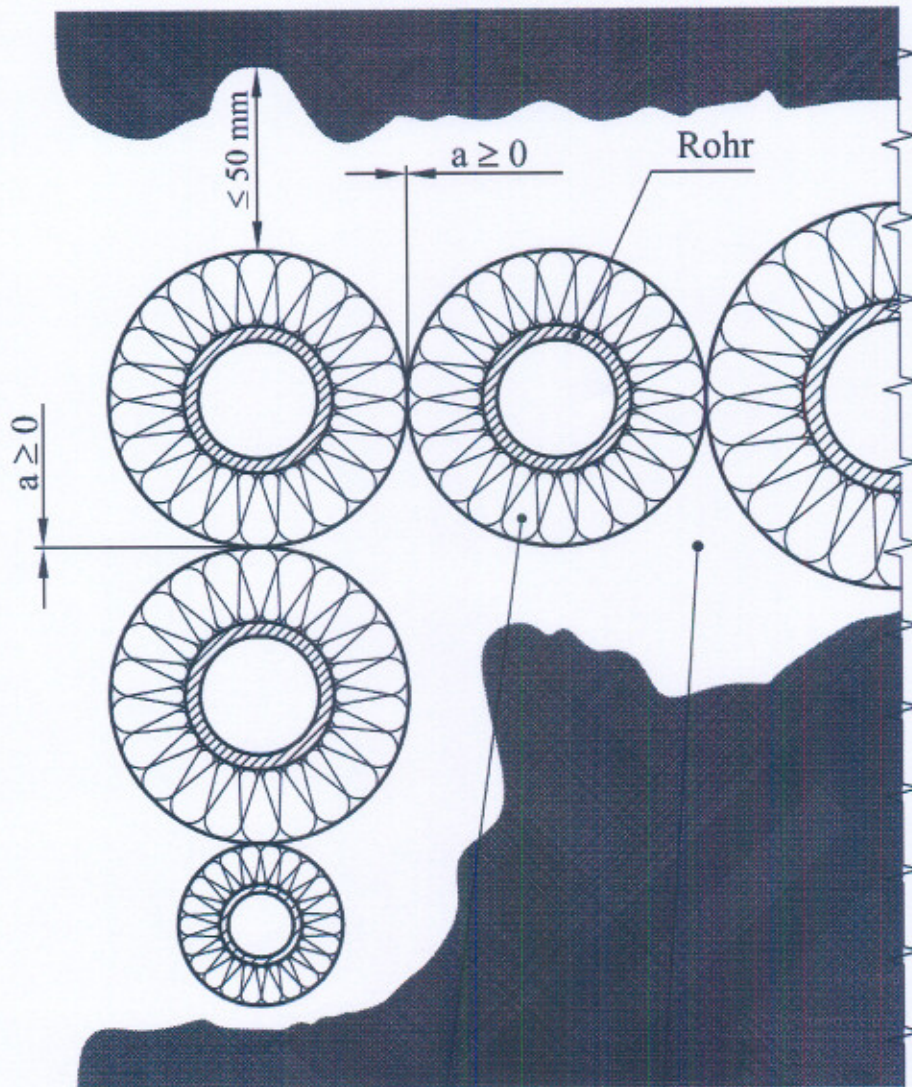


**ISOVER**

## Rohrummantelungen R30/R120

Prinzipskizze für Abstandsregelung bei  
Wand und Decke

Alle Rohre können mit Null-Abstand verlegt werden



Isover Mineralwolle-Schalen  
Protect 1000 S oder  
Protect 1000 S alu  
bzw. im Durchbruch  
Isover Protect BSR 90 oder  
Protect BSR 90 alu  
Brandschutzrohrschalen

Isover Protect BSW  
Brandschutzwolle bzw.  
Mörtel MG II, IIIa oder III

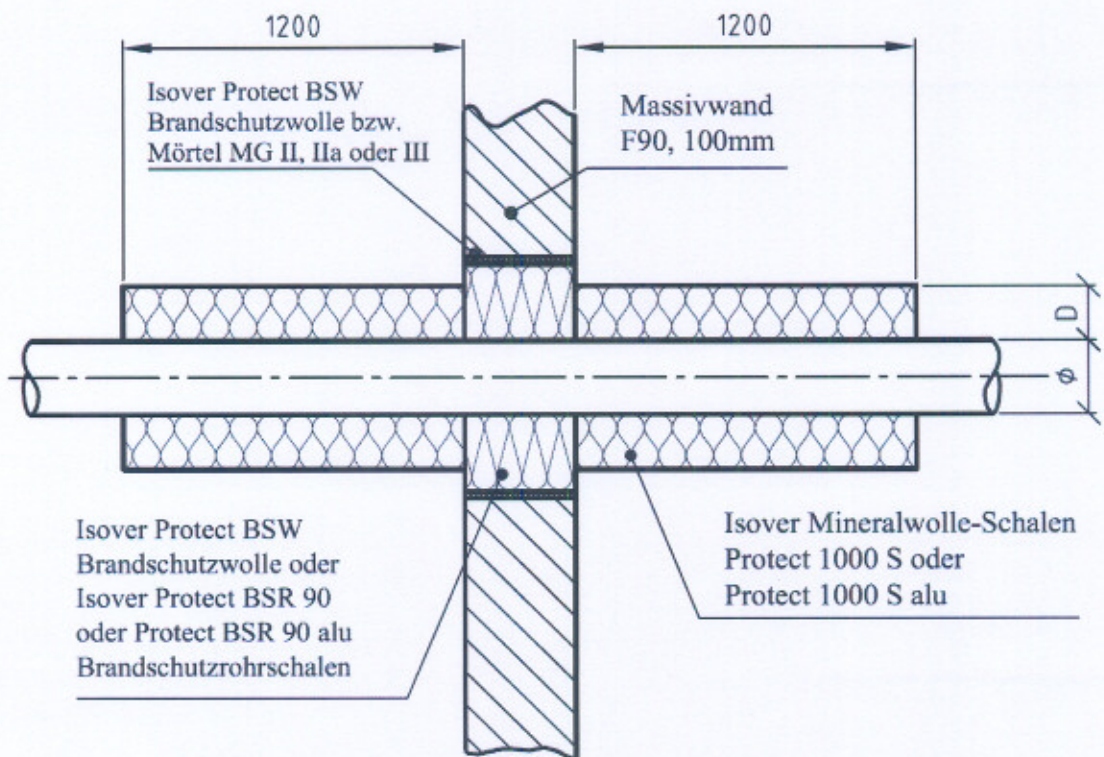


Zeichnung Nr. AK:209

**ISOVER**

## Rohrummantelungen R90 Wandaufbau

Details siehe Tabelle 3; Zeile 12-16



### Legende:

- Ø : äußerer Rohrdurchmesser  
D : Dämmschichtdicke

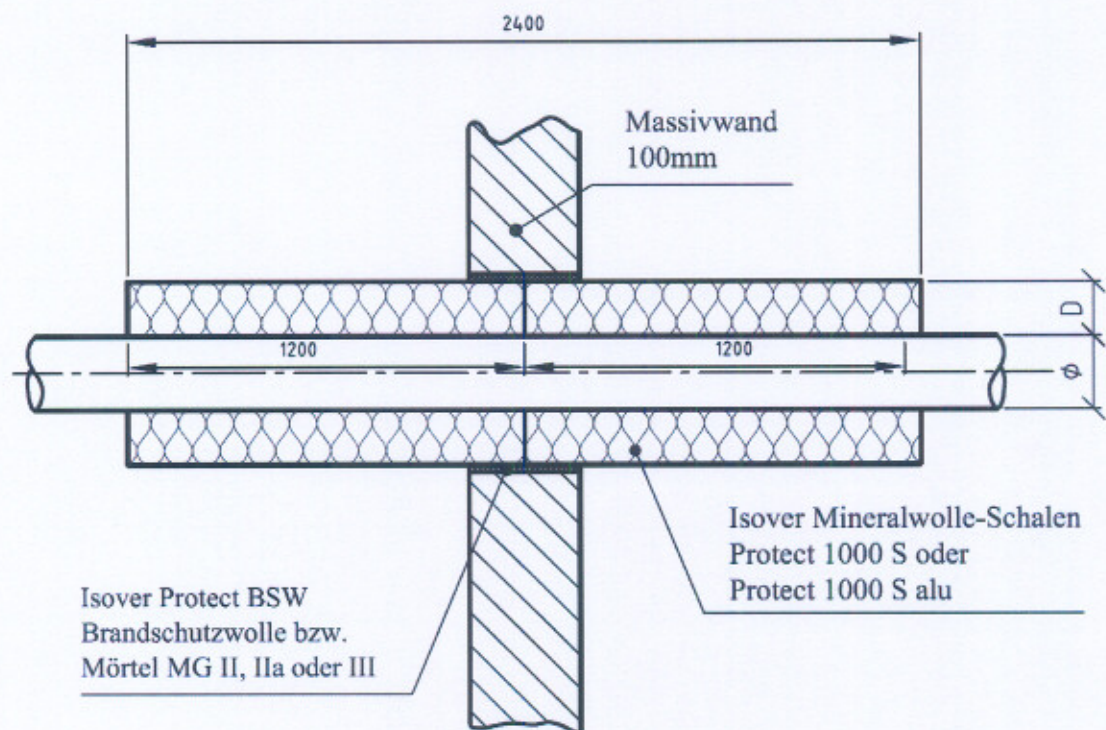


Zeichnung Nr. AK1210

**ISOVER**

## Rohrummantelungen R30 Wandaufbau

Details siehe Tabelle 3; Zeile 19, 20



Legende:

- Ø : äußerer Rohrdurchmesser
- D : Dämmschichtdicke

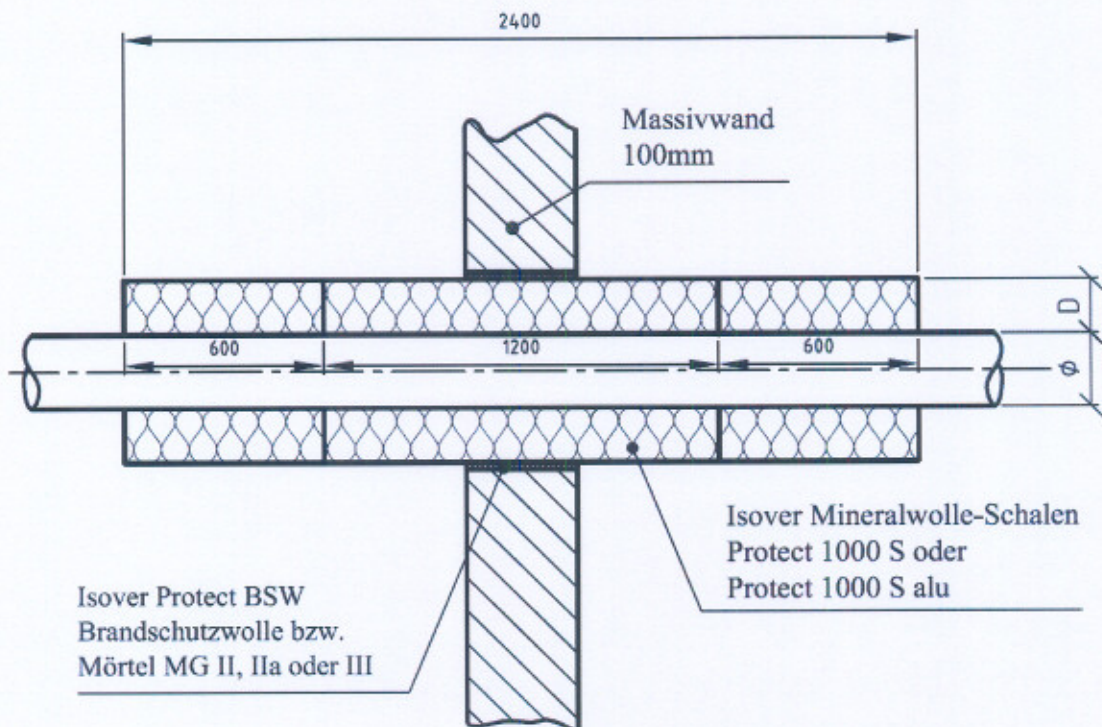
Zeichnung Nr. AK1211



**ISOVER**

## Rohrummantelungen R30 Wandaufbau

Details siehe Tabelle 3; Zeile 19, 20



Legende:

- Ø : äußerer Rohrdurchmesser
- D : Dämmschichtdicke



Zeichnung Nr. AK1212

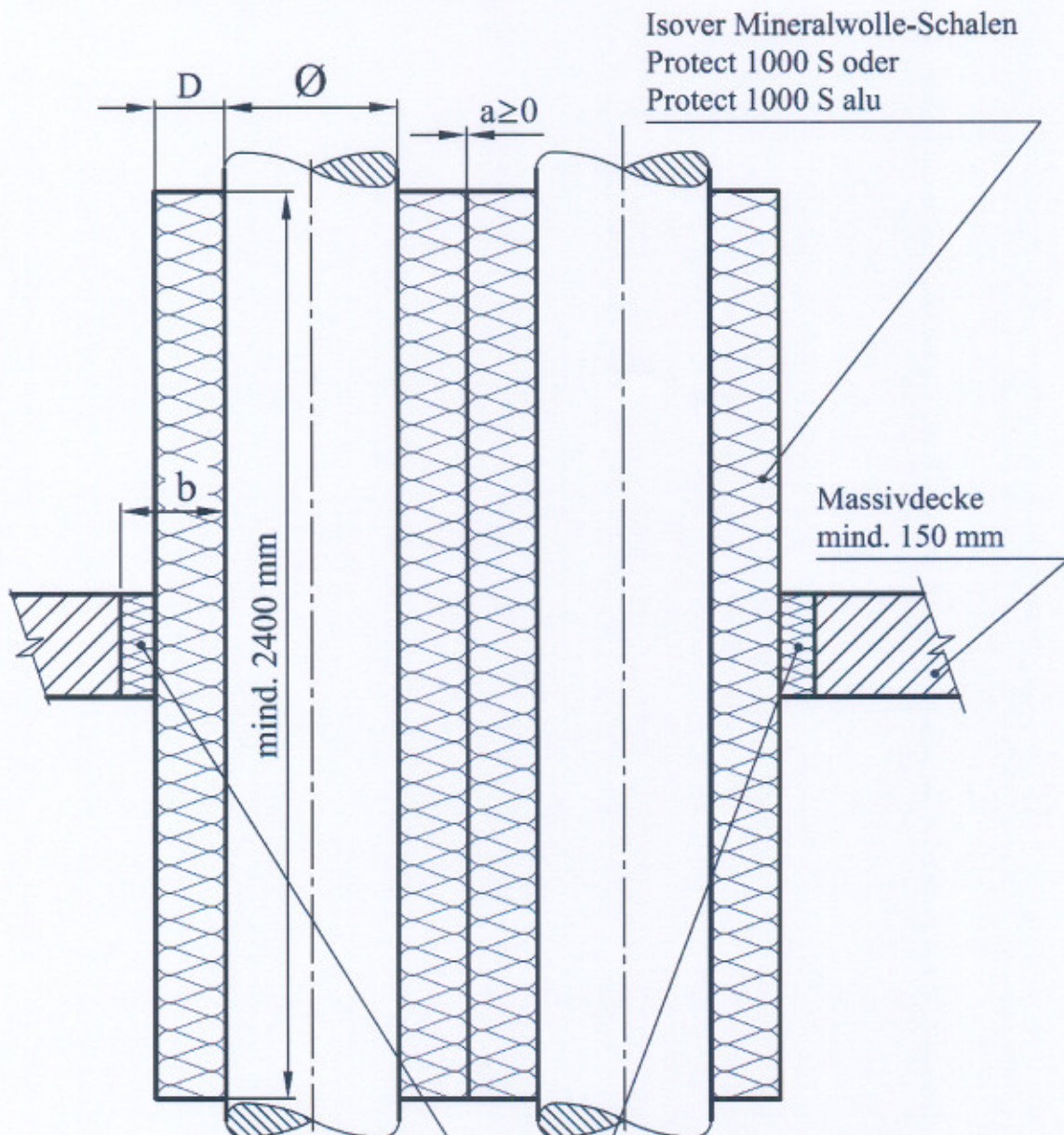
**ISOVER**

## Rohrummantelungen R30

Deckenaufbau

Durchführung mehrerer Rohre - auch mit Null-Abstand

Alle Rohre können mit Null-Abstand verlegt werden



Legende:

- Ø : äußerer Rohrdurchmesser
- D : Dämmschichtdicke
- b : D + 50 mm

Isover Protect BSW Brandschutzwolle  
 bzw. Mörtel MG II, IIa oder III

Zeichnung Nr. AK 1213

**ISOVER**

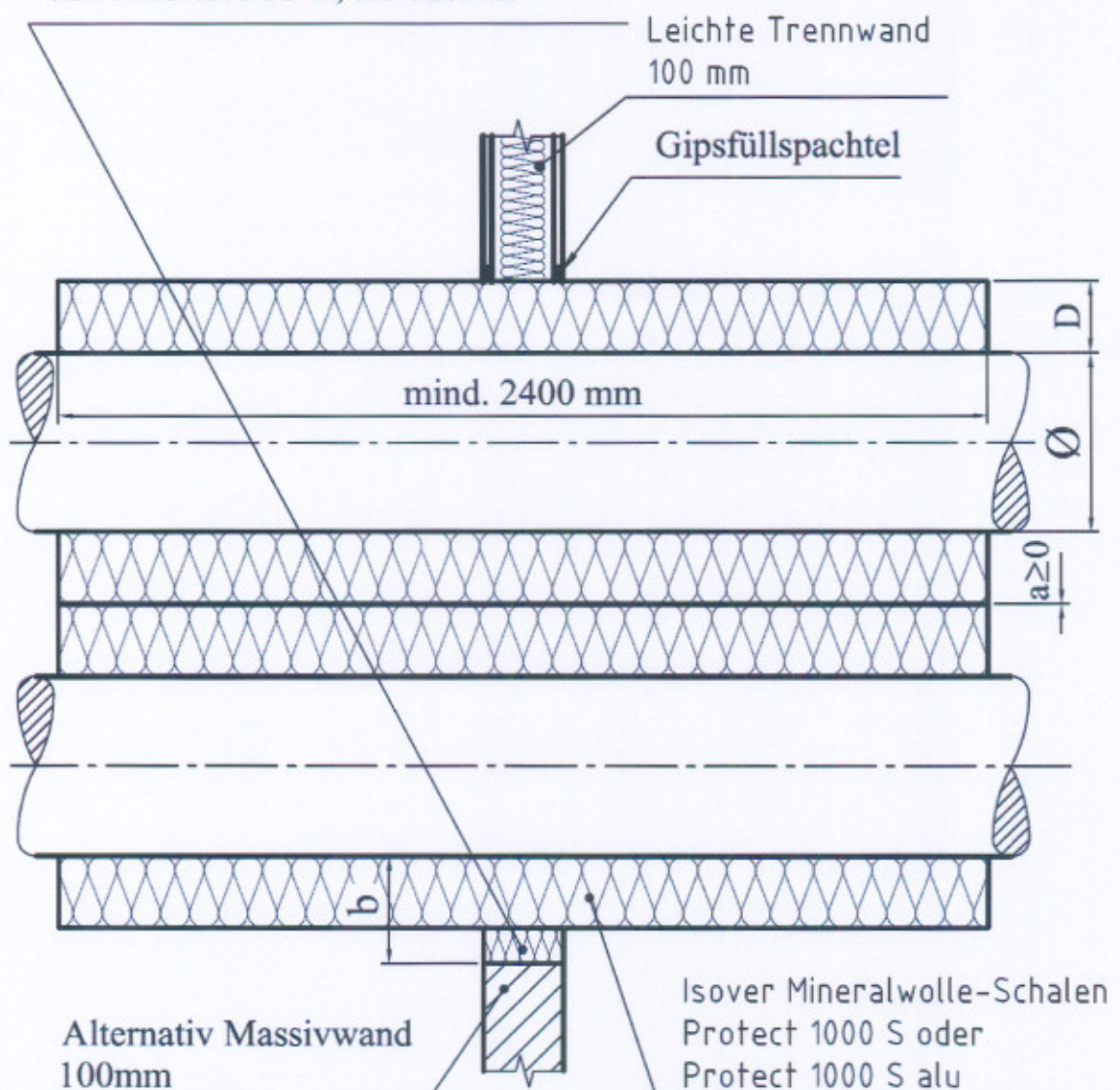
## Rohrummantelungen R30

Wandaufbau

Durchführung mehrerer Rohre - auch mit Null-Abstand

Alle Rohre können mit Null-Abstand verlegt werden

Isover Protect BSW Brandschutzwolle  
 bzw. Mörtel MG II, IIa oder III



### Legende:

- $\varnothing$  : äußerer Rohrdurchmesser
- D : Dämmschichtdicke
- b :  $D + 50$  mm



Zeichnung Nr. AK:211