



RAYCHEM

Selbstregelnde und
leistungsbegrenzende
Heizbandsysteme

Handbuch für Montage und Wartung

1	Allgemeine Informationen	9
2	Auswahl des Heizbandes	10
3	Montage des Heizbandes	10
4	Montage des Zubehörs	19
5	Thermostat-Regelung	25
6	Wärmedämmung und Kennzeichnung der Rohrleitungen	26
7	Spannungsversorgung und elektrische Absicherung	28
8	Prüfen des Heizbandes	28
9	Betrieb und Wartung der Begleitheizung und Reparatur der Rohrleitung	31
10	Reparatur des Heizbandes	32
11	Hinweise für die Suche und Beseitigung von Störungen	32



Registrieren Sie sich für Ihre erweiterte
Garantie auf nVent.com/RAYCHEM.

ATEX/UKEX

Zertifikat Nr.		Kode
BTV	SGS20ATEX0048X (BAS21UKEX0497X)	Ⓢ II 2 G Ex 60079-30-1 eb IIC T6 Gb Ⓢ II 2 D Ex 60079-30-1 tb IIIC T80°C Db oder Ⓢ II 2 G Ex 60079-30-1 eb mb IIC T6 Gb Ⓢ II 2 D Ex 60079-30-1 mb tb IIIC T80°C Db Tmin -60°C
QTVR	SGS20ATEX0050X (BAS21UKEX0498X)	Ⓢ II 2 G Ex 60079-30-1 eb IIC T4 Gb Ⓢ II 2 D Ex 60079-30-1 tb IIIC T130°C Db oder Ⓢ II 2 G Ex 60079-30-1 eb mb IIC T4 Gb Ⓢ II 2 D Ex 60079-30-1 mb tb IIIC T130°C Db Tmin -60°C
XTV	SGS20ATEX0049X (BAS21UKEX0499X)	Ⓢ II 2 G Ex 60079-30-1 eb IIC T* Gb Ⓢ II 2 D Ex 60079-30-1 tb IIIC T***°C Db oder Ⓢ II 2 G Ex 60079-30-1 eb mb IIC T* Gb Ⓢ II 2 D Ex 60079-30-1 mb tb IIIC T***°C Db Tmin -60°C (* ** Siehe Tabelle)
KTV	SGS20ATEX0051X (BAS21UKEX0500X)	Ⓢ II 2 G Ex 60079-30-1 eb IIC T226°C(T2) Gb Ⓢ II 2 D Ex 60079-30-1 tb IIIC T226°C Db oder Ⓢ II 2 G Ex 60079-30-1 eb mb IIC T226°C(T2) Gb Ⓢ II 2 D Ex 60079-30-1 mb tb IIIC T226°C Db Tmin -60°C (* ** Siehe Tabelle)
HTV	PTB21ATEX1003X (BAS21UKEX0649X)	Ⓢ II 2 G Ex 60079-30-1 eb IIC T* Gb Ⓢ II 2 D Ex 60079-30-1 tb IIIC T***°C Db oder Ⓢ II 2 G Ex 60079-30-1 eb mb IIC T* Gb Ⓢ II 2 D Ex 60079-30-1 mb tb IIIC T***°C Db Tmin -60°C (* ** Siehe Tabelle)
VPL	SGS20ATEX0045X (BAS21UKEX0503X)	Ⓢ II 2 G Ex 60079-30-1 eb IIC T* Gb Ⓢ II 2 D Ex 60079-30-1 tb IIIC T***°C Db oder Ⓢ II 2 G Ex 60079-30-1 eb mb IIC T* Gb Ⓢ II 2 D Ex 60079-30-1 mb tb IIIC T***°C Db Tmin -60°C (* ** Siehe Tabelle)

IECEX

Zertifikat Nr.		Kode
BTV	IECEX BAS 20.0011X	Ex 60079-30-1 eb IIC T6 Gb Ex 60079-30-1 tb IIIC T80°C Db oder Ex 60079-30-1 eb mb IIC T6 Gb Ex 60079-30-1 mb tb IIIC T80°C Db Tmin -60°C
QTVR	IECEX BAS 20.0013X	Ex 60079-30-1 eb IIC T4 Gb Ex 60079-30-1 tb IIIC T130°C Db oder Ex 60079-30-1 eb mb IIC T4 Gb Ex 60079-30-1 mb tb IIIC T130°C Db Tmin -60°C
XTV	IECEX BAS 20.0012X	Ex 60079-30-1 eb IIC T* Gb Ex 60079-30-1 tb IIIC T***°C Db oder Ex 60079-30-1 eb mb IIC T* Gb Ex 60079-30-1 mb tb IIIC T***°C Db Tmin -60°C (* ** Siehe Tabelle)
KTV	IECEX BAS 20.0014X	Ex 60079-30-1 eb IIC T226°C(T2) Gb Ex 60079-30-1 tb IIIC T226°C Db oder Ex 60079-30-1 eb mb IIC T226°C(T2) Gb Ex 60079-30-1 mb tb IIIC T226°C Db Tmin -60°C (* ** Siehe Tabelle)

HTV	IECxPTB21.0007X	Ex 60079-30-1 eb IIC T* Gb Ex 60079-30-1 tb IIIC T**°C Db oder Ex 60079-30-1 eb mb IIC T* Gb Ex 60079-30-1 mb tb IIIC T**°C Db Tmin -60°C (* ** Siehe Tabelle)
VPL	IECEX BAS 20.0008X	Ex 60079-30-1 eb IIC T* Gb Ex 60079-30-1 tb IIIC T**°C Db oder Ex 60079-30-1 eb mb IIC T* Gb Ex 60079-30-1 mb tb IIIC T**°C Db Tmin -60°C (* ** Siehe Tabelle)



SAP		
Bezeichnung	Zertifikat Nr.	Kode
BTV Heizkabel	TC RU C-BE. MIO62.B.00054/18	1Ex e IIC T6 Gb X 1Ex e mb II C T6 Gb X Ex tb IIIC T80°C Db X Ex tb mb IIIC T80°C Db X Ta -60°C...+56°C IP66
QTVR Heizkabel	TC RU C-BE. MIO62.B.00054/18	1Ex e IIC T4 Gb X 1Ex e mb IIC T4 Gb X Ex tb IIIC T130°C Db X Ex tb mb IIIC T130°C Db X Ta -60°C...+56°C IP66
XTV Heizkabel	TC RU C-BE. MIO62.B.00054/18	1Ex e IIC T* Gb X 1Ex e mb IIC T* Gb X Ex tb IIIC T* Db X Ex tb mb IIIC T* Db X Ta -60°C...+56°C IP66
KTV Heizkabel	TC RU C-BE. MIO62.B.00054/18	1Ex e IIC 226°C (T2) Gb X 1Ex e mb IIC 226°C (T2) Gb X Ex tb IIIC T226°C Db X Ex tb mb IIIC T226°C Db X Ta -60°C...+56°C IP66
HTV Heizkabel	EA3C RU C-BE. AK58.B.01728/21	1 Ex e mb 60079-30-1 IIC 180°C (T3)...215°C (T2) Gb X Ex tb 60079-30-1 IIIC 180°C ... 215°C Db X
VPL Heizkabel	TC RU C-BE. MIO62.B.00054/18	1Ex e IIC T* Gb X 1Ex e mb IIC T* Gb X Ex tb IIIC T* Db X Ex tb mb IIIC T* Db X Ta -60°C...+56°C IP66

BSA-Kabel sind EAC-zertifiziert nach TR CU 004/2011

Warnung

Wie bei jeder elektrischen Anlage oder Leitungsinstallation, die mit Netzspannung arbeitet, kann eine Beschädigung oder falsche Montage des Heizbandes oder des Anschlusszubehörs dazu führen, dass Feuchtigkeit oder Schmutz eindringen. Dadurch können sich Kriechströme auf der Oberfläche des Heizbandes bilden oder Lichtbögen entstehen. Das führt zu einer möglichen Brandgefahr.

Die Kupferleiter des Heizbandes dürfen nicht miteinander verbunden werden, da sonst ein Kurzschluss entsteht.

Die Enden, auch unangeschlossener Heizbänder, müssen mit einem von nVent zugelassenen Endabschluss abgedichtet werden.

Überprüfen Sie zur Vermeidung von Feuer oder Explosionen in Gefahrenbereichen, dass die maximale Manteltemperatur des Heizbandes unter dem Selbstentzündungspunkt der in dem Bereich vorhandenen Gase liegt. Beziehen Sie sich für weitere Angaben auf die Projektierungsunterlagen.

Der Käufer sollte den Hersteller auf etwaige äußere Einwirkungen oder aggressive Substanzen, denen das Gerät ausgesetzt sein könnte, aufmerksam machen.

Besondere Bedingungen

Die folgenden Grenztemperaturen dürfen für Endabschlüsse, Verbindungsgarnituren und Heizbandanschlüsse nicht überschritten werden:

+110°C für S-20 und E-20

+260°C für E-40 und S-40

+150°C für C-150-E, S-150 und E-150

+151°C für E-100, E-100-L und JBS-100

+155°C für JBM-100 und T-100

+110°C für C25-21 und C25-100

+180°C für C25-100-METAL/C3/4-100-METAL

Der E-100, der E-100-L, der JBM-100, der JBM-100-L, der JBS-100, der JBS-100-L und der T-100 haben Grenztemperaturen, die auf einer internen Komponente in diesen Zubehörteilen basieren. Wenn sie sich auf einem Rohr oder einer anderen Werkstückoberfläche befinden, wird eine maximale Rohrtemperatur (Oberflächentemperatur) von 250°C nicht dazu führen, dass die Grenztemperaturen von 151°C oder 155°C überschritten werden.

Endabschlüsse, Verbindungsgarnituren und Heizbandanschlüsse haben die folgenden zugehörigen Umgebungstemperaturen:

-60°C bis +56°C für E-20 und S-20

-60°C bis +56°C für E-40 und S-40

-55°C bis +56°C für T-100, JBM-100, JBS-100, JBU-100 und E-100

-40°C bis +56°C für JBS-100-L, JBM-100-L, und JBU-100-L

-55°C bis +55°C für C-150-E, S-150 und E-150

-40°C bis +40°C für E-100-L

-55°C bis +110°C für C25-21 und C25-100

-60°C bis +180°C für C25-100-METAL / C3/4-100-METAL /

C25-100-METAL-NP / C3/4-100-METAL-NP / C25-100-METAL-SS

- Die Montage der Verschraubungen, Verbindungsgarnituren und Abschlüsse sind nach den Anweisungen des Herstellers durchzuführen
- Der Versorgungsstromkreis des Heizkreises muss eine elektrische Schutzeinrichtung gemäß Abschnitt 4.4 der IEC 60079-30-1 enthalten. Für den JBM-100-L, JBU-100-L und JBS-100-L muss dieser auf maximal 20 A begrenzt sein, wenn er bei Umgebungstemperaturen über 40 °C betrieben wird
- Die minimale Verlege Temperatur des Heizbandes beträgt -60°C. Die Mindestbiegeradien bei bestimmten Temperaturen sind auf den nächsten Seiten dieses Dokuments angegeben
- Die Stromversorgung des Heizbandes muss in einem entsprechend zertifizierten Klemmgehäuse abgeschlossen werden
- Bei Umgebungstemperaturen über 40°C müssen temperaturbeständige, für Temperaturen über 90°C geeignete Stromkabel und Metallverschraubungen verwendet werden.
- Die minimale Installationstemperatur für E-20 und S-20, Endabschluss und Verbindungsgarnitur beträgt -20°C
- Der Installateur muss eine Spannungsfestigkeitsprüfung an Ex-Geräten durchführen, in denen der C25-21-, C25-100- und C25-100-METAL- / C3/4-100-METAL- / C25-100-METAL-NP- / C3/4-100-METAL-NP- / C25-100-METAL-SS-Anschlussbausatz montiert ist. Es darf kein dielektrischer Durchschlag auftreten. (Alternativ kann eine Isolationswiderstandsprüfung gemäß IEC 60079-30-2 durchgeführt werden)

Nennspannung

BASEEFA BTV1, QTVR1, XTV1, KTV1, HTV1, VPL1: 110V, 120V
 BTV2, QTVR2, XTV2, KTV2, HTV2, VPL2: 230V, 277V, VPL4: 400V, 480V

	BSA	BTV	QTVR	XTV	KTV	HTV	VPL
Minimaler Biegeradius (mm)							
$-60^{\circ}\text{C} \leq T < -20^{\circ}\text{C}$	35	35	35	51	26	25	19
$-20^{\circ}\text{C} \leq T < -10^{\circ}\text{C}$	30	30	30	35	20	20	15
$-10^{\circ}\text{C} \leq T < 0^{\circ}\text{C}$	25	25	25	25	15	15	15
$0^{\circ}\text{C} \leq T < +10^{\circ}\text{C}$	20	20	20	20	15	15	15
$T \geq +10^{\circ}\text{C}$	10	12	12	12	12	13	12
Minimale Montagetemperatur °C	-60	-60	-60	-60	-60	-60	-60
Max. kontinuierliche Betriebstemperatur °C (unter Spannung)	65	65	110	121	150	205	Siehe Tabelle unten
Max. intermittierende Belastungstemperatur °C (1000h kumulativ, stromführend/stromlos)	85	85	110	250	250	**260	-
Max. kontinuierliche Belastungstemperatur °C (stromlos)	65	65	110	160	160	205	260
Selbstbegrenzende Temperatur gemäß IEC/EN 60079-30-1		T6	T4	T3 (T2: 20XTV2, 15/20XTV1)	T2	T3 (T2: 20HTV)	T*
Leistungsbegrenzende Temperatur (gemäß Auslegung)	-	-	-	-	-	-	T*

** 2000 Stunden für HTV. Für Belastungstemperaturen zwischen 205°C und 260°C kontaktieren Sie bitte nVent.

Tabelle der maximalen Dauerbetriebstemperatur (Heizkabel stromführend)

Cable	110 V	230 V	254 V	277 V	400 V	480 V
5VPL1-CT	235°C	-	-	-	-	-
10VPL1-CT	215°C	-	-	-	-	-
15VPL1-CT	190°C	-	-	-	-	-
20VPL1-CT	150°C	-	-	-	-	-

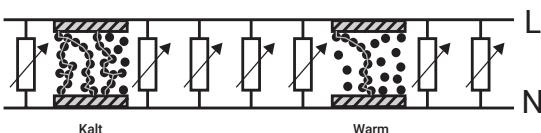
Cable	110 V	230 V	254 V	277 V	400 V	480 V
5VPL2-CT	-	230°C	225°C	225°C	-	-
10VPL2-CT	-	210°C	200°C	195°C	-	-
15VPL2-CT	-	180°C	145°C	105°C	-	-
20VPL2-CT	-	150°C	-	-	-	-
5VPL4-CT	-	-	-	-	230°C	230°C
10VPL4-CT	-	-	-	-	215°C	205°C
15VPL4-CT	-	-	-	-	195°C	160°C
20VPL4-CT	-	-	-	-	150°C	150°C

1 ALLGEMEINE INFORMATIONEN

Gebrauch des Handbuchs

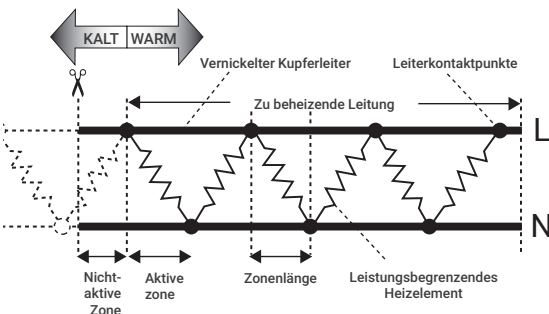
In diesem Handbuch für Montage und Wartung sind nur industrielle selbstregelnde und leistungsbegrenzende Heizbänder von nVent RAYCHEM für die Anwendung auf Rohrleitungen und Behältern beschrieben. Bei anderen Anwendungen beraten Sie gern die Mitarbeiter in einem der Technischen Büros von nVent.

BSA, BTV, QTVR, XTV, KTV und HTV - Selbstregelnde Heizbänder



- Temperaturabhängige Leistungsabgabe; Steigt die Rohrtemperatur, so sinkt die Heizbandleistung
- Bei höheren Temperaturen dehnen sich die Polymere aus, reduzieren damit die Anzahl der leitenden Strompfade und somit die Stromaufnahme
- Bei niedrigeren Temperaturen bilden sich viele elektrische Strompfade, was zu erhöhtem Stromfluss zwischen den Leitern führt

VPL - Leistungsbegrenzende Hochtemperatur-Heizbänder



Wichtig

nVent übernimmt nur dann eine Garantie, wenn Sie die Anweisungen dieser Montageanleitung befolgen. Die Montage muss den örtlichen Bestimmungen zur Errichtung von elektrischen Beheizungssystemen entsprechen

2 AUSWAHL DES HEIZBANDES

Der Entwurf von Begleitheizungssystemen mit elektrischem Widerstand muss von Personen beaufsichtigt werden, die mit Begleitheizungen nach der vom Hersteller angegebenen Designmethodik für explosionsgefährdete Bereiche vertraut sind.

In den Produkt- und Projektierungsunterlagen sowie anhand der TraceCalc-Software lässt sich das geeignete Heizband für die unterschiedlichen thermischen, chemischen, elektrischen und mechanischen Umgebungsbedingungen ermitteln.

Dokumentation

Die Dokumentation des Begleitheizungssystems muss für jeden Begleitheizungskreis so lange aufbewahrt werden, wie das System verwendet wird.

3 MONTAGE DES HEIZBANDES

Personen, die mit der Installation und Prüfung von elektrischen Begleitheizungssystemen befasst sind, müssen in allen erforderlichen Spezialtechniken entsprechend geschult sein. Der Einbau muss unter der Aufsicht einer sachkundigen Person durchgeführt werden.

Warnung

Schalten Sie vor der Installation oder Wartung alle Stromkreise spannungsfrei. Der Isolationswiderstand des Heizkabels ist nach der Installation zu messen und aufzuzeichnen und darf nicht weniger als 1000 Megaohm betragen.

3.1 Lagerung des Heizbande

- Bewahren Sie das Heizband an einem sauberen, trockenen Ort auf. Temperaturbereich : -40°C bis $+60^{\circ}\text{C}$
- Achten Sie darauf, dass das Heizband nicht mechanisch beschädigt wird

3.2 Prüfung vor der Montage

Kontrolle des gelieferten Materials:

- Überprüfen Sie den Typ des Heizbandes und vergleichen Sie die einzelnen Angaben auf dem Lieferschein mit den Katalognummern der Heizbänder und des Zubehörs um festzustellen, ob das richtige Material geliefert worden ist. Die Typenbezeichnung ist auf den Mantel des Heizbandes aufgedruckt
- Die Einsatztemperatur darf die in der nVent Produktliteratur angegebene Temperatur nicht überschreiten. Ein Überschreiten dieser Grenzwerte beeinträchtigt die Produktleistung. Prüfen Sie, ob die erwartete Einsatztemperatur innerhalb dieser Grenzwerte liegt
- Stellen Sie sicher, dass Die Nennspannung des Heizkabels für Die verfügbare Betriebsspannung geeignet ist
- Schalten Sie das Heizkabel nicht ein, wenn es aufgewickelt oder auf der Rolle ist
- Überprüfen Sie, ob das Heizband und das Zubehör auf dem Transport beschädigt worden sind. Eine Durchgangsprüfung (elektrische Prüfung auf Unterbrechung des Heizbandes) und die Messung des Isolationswiderstandes sind erforderlich

Prüfung der Leitung, an der die Begleitheizung montiert werden soll:

- Beenden Sie zuerst die Druckprüfung der Rohrleitung
- Gehen Sie an dem Rohrleitungs-System entlang und planen Sie, wie das Heizband an der Rohrleitung geführt werden soll
- Vergleichen Sie die Rohrleitungs-Ausführung mit den Plänen für die Begleitheizung. Falls sich diese unterscheiden, setzen Sie sich bitte mit Ihrem Planer in Verbindung
- Überprüfen Sie die Rohrleitung auf Unebenheiten, scharfe Kanten und Grate o. ä. und beseitigen Sie diese gegebenenfalls, bzw. überkleben Sie diese mit Klebeband oder Folie

3.3 Handhabung des Heizbandes

Hinweise für die Handhabung des Heizbandes:

- Gestrichene und beschichtete Rohrleitungen müssen völlig trocken sein, bevor das Heizband verlegt werden kann
- Vermeiden Sie beim Verlegen des Heizbandes:
 - scharfe Kanten
 - zu hohe Abzugskräfte
 - Schlaufenbildung (Kinken)
 - das Überfahren oder Laufen auf dem Kabel

Hinweise für das Verlegen des Heizbandes:

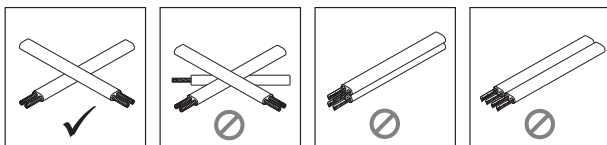
- Verwenden Sie eine Rollenhalterung, von der sich das Heizband gleichmäßig mit geringer Spannung abwickeln lässt
- Halten Sie das Heizkabel locker gespannt, aber in der Nähe der zu beheizenden Rohrleitung, um Behinderungen mit Halterungen und Equipment zu verhindern
- Rollen Sie die erforderliche Heizbandlänge ab und markieren Sie anschließend die Stelle des Heizbandes z.B. mit Klebeband
- Verlegen Sie das Heizband an allen Stromanschlüssen und an allen Verbindungsstellen, Abzweigen und Endabschlüssen mit einer Schlaufe von etwa 60 cm (Siehe Komponenten-Installationsanweisungen)
- Fügen Sie zusätzliches Heizkabel hinzu, um die Armaturen zu verfolgen
 - Sehen Sie zusätzliche Heizbandlängen für die Verlegung an Armaturen, Rohrbefestigungen und Flanschen vor. -Weitere Einzelheiten entnehmen Sie bitte den Produktunterlagen, bzw. erfahren Sie bei Ihrer zuständigen Vertretung
- Alle Heizbandenden sind vor Feuchtigkeit, Verunreinigung und mechanischer Beschädigung oder anderen Beeinträchtigungen zu schützen, sofern die Installation des Anschlusszubehörs nicht unmittelbar erfolgen kann

3.4 Empfehlungen für die Befestigung des Heizbandes

- Das Heizband kann gestreckt, spiralförmig oder mehrfach parallel verlegt werden - je nach Auslegung des Systems
- Verwenden Sie kein PVC-Isolierband und keine Befestigungen aus Metall, da sonst das Heizband beschädigt werden kann

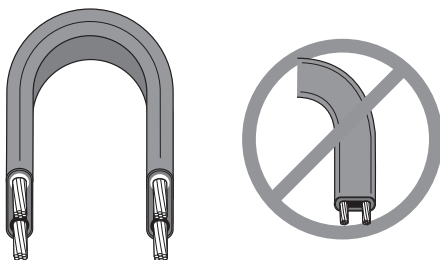
- Selbstregelnde Heizbänder erlauben das mehrfache Überlappen
- Mit Leistungsbegrenzenden Heizbändern ist nur ein einmaliges Überlappen zulässig. Wenn Sie VPL-Heizbänder parallel zueinander verlegen, lassen Sie mindestens 15 mm Abstand zwischen ihnen

Nur VPL-Heizbänder:



- Befestigen Sie das Heizband alle 30 cm mit einem geeigneten Glasseide-Klebeband (min. 2 Wicklungen) oder Kunststoffkabelbindern (siehe Bild 1)
- Kabelbinder aus Kunststoff müssen temperaturbeständig sein und entsprechend der Temperaturbelastung des ganzen Systems ausgewählt werden
- Der minimale Biegeradius des Heizbandes unterschritten werden

Das Heizband nur über die breite Seite biegen



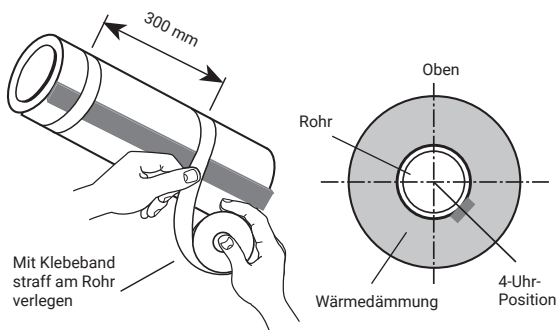
- Das Heizband nicht über die schmale Seite biegen, weil dies zu Beschädigungen führen kann

3.4.1 Gestreckte Verlegung

Verlegen Sie das Heizband immer gestreckt am Rohr entlang, außer die techn. Auslegung schreibt Wickeln vor. Siehe 3.4.2.

- An horizontalen Rohren nicht am tiefsten Punkt, sondern in 4-Uhr bzw. 8-Uhr-Stellung befestigen (siehe Bild 1)
- Achten Sie zur Vermeidung von Überhitzung darauf, dass die leistungsbegrenzenden Heizbänder so angeordnet sind, dass sich der aktive Heizbereich nicht auf die Komponenten z.B. Anschlusskasten auswirkt. Lesen Sie dazu erst die Installationsanleitungen und planen Sie die Verlegung, bevor Sie die Heizbänder dauerhaft an den Rohren befestigen.
Achten Sie darauf, dass bei VPL die aktiven Heizbereiche in den Bereichen liegen, wo Wärmeabgabe (d.h. auf den Rohren) erforderlich ist
- Versehen Sie das Rohr anschließend mit der vorgeschriebenen Wärmedämmung und Verkleidung

Bild 1

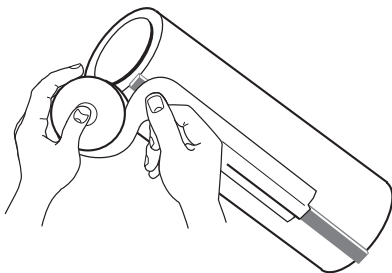


Befestigungsbänder von nVent:

GT-66 Glasseide-Klebeband: Nicht geeignet für Edelstahloberflächen und nicht für Montagetemperaturen unter +4 °C.

GS-54 Glasseide-Klebeband
Wird empfohlen für die Verlegung auf Oberflächen aus rostfreiem Stahl und im Hoch-Temperaturbereich. Für Montagetemperaturen unter +4 °C.

Bild 2



ATE-180 Aluminium-Klebeband

Dieses Band soll nur verwendet werden, wenn dies bei der Auslegung festgelegt worden ist. Das ATE-180 verbessert die Wärmeübertragung und erhöht die abgegebene Leistung des Heizbandes. Das ist bei der Auswahl der Absicherung zu berücksichtigen. Das Heizband ist, wie in Bild 2 dargestellt, an der Rohrleitung zu befestigen.

ATE-180 ist auf Kunststoff- und Glas-Rohrleitungen unverzichtbar.

3.4.2 Spiralförmige Verlegung

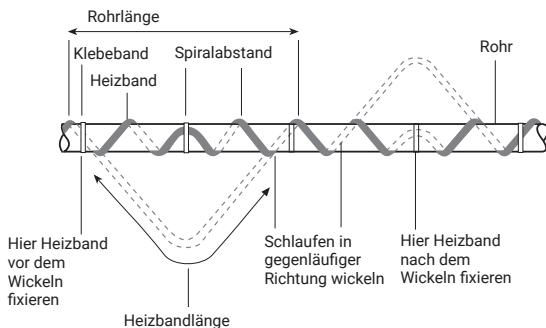
- Verschiedene Wickelarten sind in Bild 2a und 2b dargestellt
- Das Heizband sollte nur dann gewickelt werden, wenn die technische Auslegung dies vorschreibt
- Achten Sie zur Vermeidung einer Überhitzung darauf, dass die leistungsbegrenzenden Heizbänder so angeordnet sind, dass sich der aktive Heizbereich nicht auf die Komponenten (z.B. Anschlusskasten) auswirkt. Lesen Sie dazu erst die Zubehör-Installationsanleitungen, und planen Sie die Verlegung, bevor Sie die Heizbänder dauerhaft an den Rohren befestigen.
Achten Sie darauf, dass bei VPL die aktiven Heizbereiche in den Bereichen liegen, wo Wärmeabgabe (d.h. auf den Rohren) erforderlich ist

Spiralabstand-Tabelle (mm)

NB (mm)	IPS (Zoll)	Spiralfaktor				
		(Meter Heizband pro Meter Rohr)				
		1.1	1.2	1.3	1.4	1.5
25	1	250	170	140	110	100
32	1¼	310	210	170	140	130
40	1½	350	240	190	160	140
50	2	430	300	240	200	180
65	2½	520	360	290	240	210
80	3	630	430	350	290	260
90	3½	720	490	390	330	290
100	4	800	560	440	370	330
125	5	990	680	550	460	400
150	6	1180	810	650	550	480
200	8	1520	1050	840	710	620

Beispiel: Für ein Rohr DN 80 mit einem Spiralfaktor 1,3 beträgt der erforderliche Wicklungsabstand 350 mm.

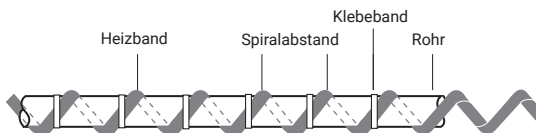
Bild 2a



Länge des Heizbänder = Länge der Rohrleitung x Spiralfaktor

- Schritt 1 Verlegen Sie die Anfangsschleufe so wie dargestellt
- Schritt 2 Fassen Sie die Schlaufe und wickeln Sie diese um die Rohrleitung
- Schritt 3 Achten Sie beim Verlegen auf einen gleichmäßigen Abstand und befestigen Sie das Heizband an der Rohrleitung. Versehen Sie das Rohr anschließend mit der vorgeschriebenen Wärmedämmung und Ummantelung

Bild 2b



Spiralabstand entsprechend der techn. Auslegung.

Markieren Sie den Abstand auf dem Rohr oder verwenden Sie eine Abstandslehre.

Heizband fortlaufend befestigen.

Versehen Sie das Rohr anschließend mit der vorgeschriebenen Wärmedämmung und Ummantelung.

3.5 Schneiden des Heizbandes

- Das Heizband darf erst auf die richtige Länge abgeschnitten werden, nachdem es an der Rohrleitung befestigt ist. Vor dem Abschneiden ist entsprechend den Abschnitten 3.3 und 3.6 zu überprüfen, ob das Heizband an den erforderlichen Stellen mit genügend Reserve verlegt worden ist
- Parallele Heizbänder können von der Rolle abgeschnitten werden, ohne die Leistung pro Meter zu beeinträchtigen

3.6 Typische Einzelheiten der Montage

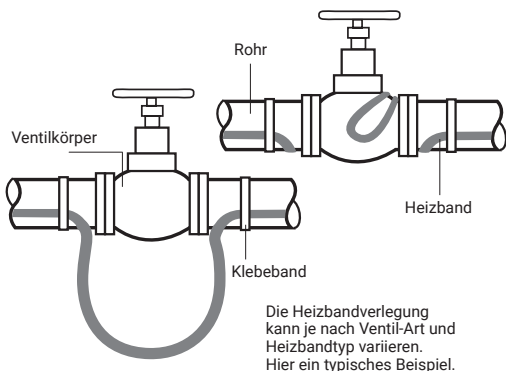
- Typische Details der Heizbandbefestigung an Armaturen und Fittings finden Sie umseitig

Allgemeine Anmerkungen:

- Wickeln Sie das Heizband - wie in den folgenden Bildern zu sehen - so um die Armaturen, dass die Wartung und Instandhaltung dieser Anlagenteile nicht behindert wird
- Informieren Sie sich anhand der Projektierungs- bzw. Produktunterlagen von nVent, wie das Heizband um Armaturen und Befestigungen zu verlegen ist
- Verfahren Sie für das Ablängen und Abisolieren der Heizbänder entsprechend der Montageanleitung, welche dem Zubehör beiliegt

3.6.1 Ventil

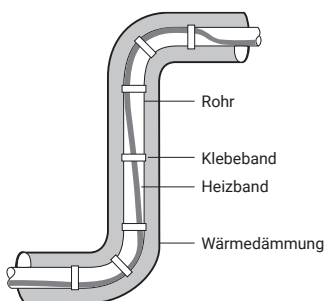
Bild 3



- Schlaufenlänge bitte der techn. Auslegung entnehmen
- Heizband mit Klebeband oder Kabelbindern befestigen
- Versehen Sie die Armatur mit der vorgeschriebenen Wärmedämmung und Ummantelung (Armaturenkappe vorsehen!)

3.6.2 Winkelstück (Bogen)

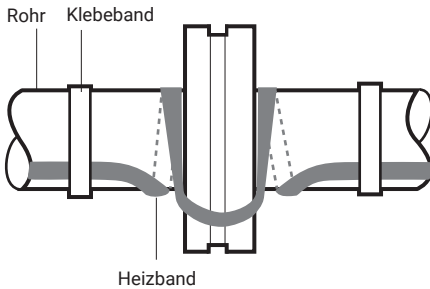
Bild 4



- Heizband an Bogen-Außenseite verlegen
- Heizband mit Klebeband oder Kabelbindern befestigen
- Versehen Sie das Rohr anschließend mit der vorgeschriebenen Wärmedämmung und Ummantelung

3.6.3 Flansch

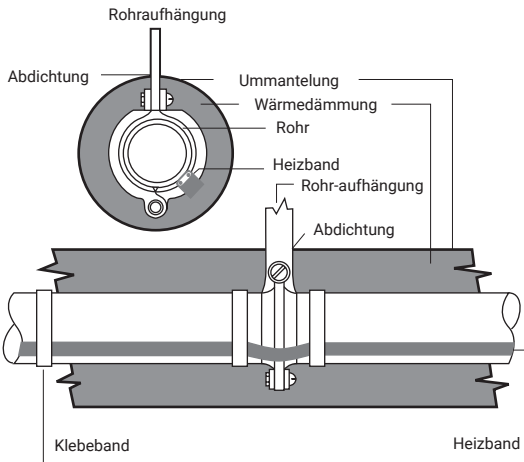
Bild 5



- Zusätzliche Heizbandlänge (2x Nennweite) vorsehen
- Heizband mit Klebeband oder Kabelbindern befestigen
- Versehen Sie das Flanschpaar mit der vorgeschriebenen Wärmedämmung und Ummantelung (Flanschcappe vorsehen!)

3.6.4 Rohrhalter

Bild 6

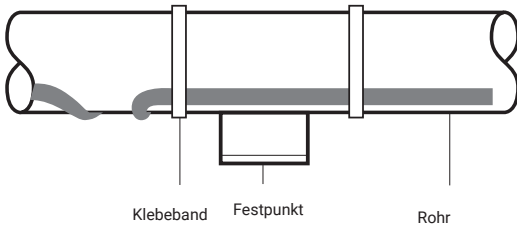


- Heizband **nicht** durch die Aufhängung einklemmen. Das Heizband muss über der Aufhängung verlaufen
 - Es wird eine thermische Abkoppelung der Rohrhalterungen, z.B. durch Unterlegen der Rohrschellen mit Streifen aus Dichtungspappe o.ä., empfohlen. Dadurch erübrigen sich Heizbandzuschläge zur Kompensation der Wärmeverluste
- Heizband mit Klebeband oder Kabelbindern befestigen
- Versehen Sie das Rohr anschließend mit der vorgeschriebenen Wärmedämmung und Ummantelung

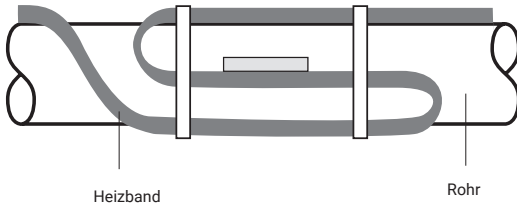
3.6.5 Festpunkt der Rohrleitung

Bild 7

Ansicht (Seite)



Ansicht (unten)



- Heizband mit Klebeband oder Kabelbindern befestigen
- Versehen Sie das Rohr anschließend mit der vorgeschriebenen Wärmedämmung und Ummantelung

4. MONTAGE DES ZUBEHÖRS

Allgemeine Anmerkungen:

Es darf nur Originalzubehör von nVent eingebaut werden, um die Anforderungen der geltenden technischen Vorschriften bzw. Zulassungen und die Bedingungen für eventuelle Garantieleistungen zu erfüllen

Alle Heizbandenden müssen mit einem geeigneten Zubehöerteil von nVent RAYCHEM verbunden bzw. abgedichtet werden. Alle Endabschlüsse und Verbindungen müssen vor der Inbetriebnahme fertiggestellt werden

Für das richtige Abisolieren und den fehlerfreien Anschluss der Heizbänder sind die Hinweise in den mitgelieferten Montageanleitungen zu beachten

- Das selbstregelnde und leistungsbegrenzende Heizband von nVent RAYCHEM arbeitet mit einer Parallelschaltung. Die Kupferleiter dürfen nicht verbunden werden, da sonst ein Kurzschluss entsteht

Vergewissern Sie sich anhand der Montageanleitung, dass das richtige Zubehör geliefert wurde.

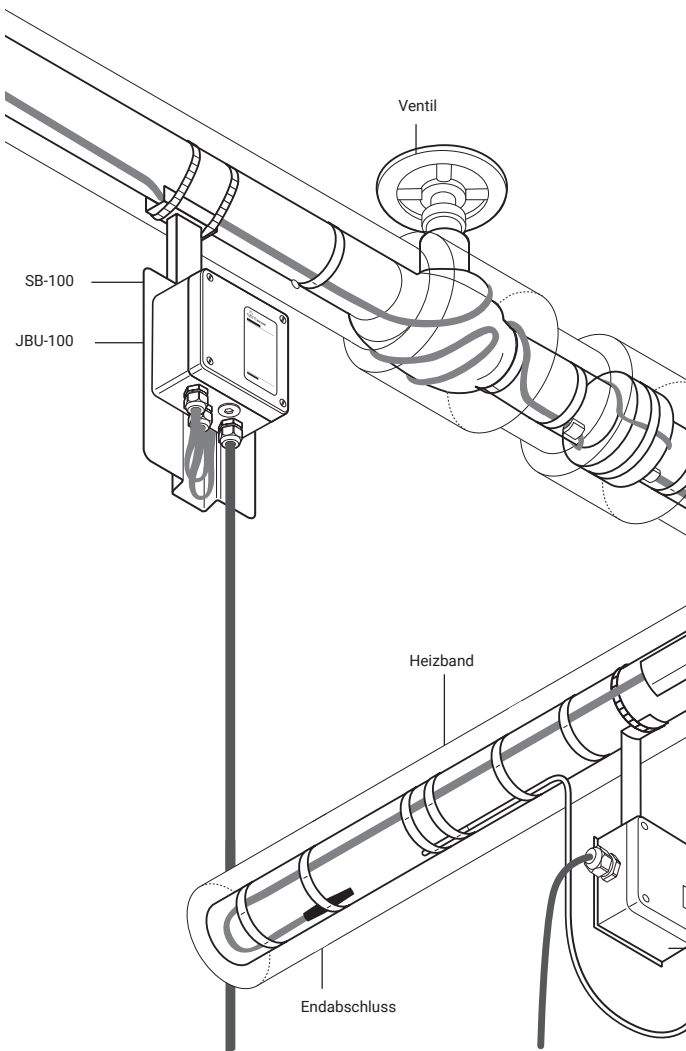
4.1 Typisches Zubehör

- Für die Installation aller Komponenten verweisen wir auf die entsprechenden Komponenten-Installationsanweisungen
- Erforderlich für jede Teillänge eines Heizbandes: Stromanschluss für das Heizband, Heizband-Endabschluss und Isolierungseinführungen
- Eventuell erforderlich: Verbindungsgarnitur, T-Abzweig, Anschlusskasten, Drei Anschlussgarnituren und drei Isolierungseinführungen, Zubehör (Rohrschellen, Klebeband, Befestigungswinkel, Hinweisschilder usw.)

4.2 Beispiel für ein typisches System

- Die unten aufgeführten Komponenten sind für BSA Heizkabel nicht geeignet. Die Lösungen für BSA finden Sie in DOC2210 oder kontaktieren Sie Ihren lokalen nVent Vertreter

Bild 8 A

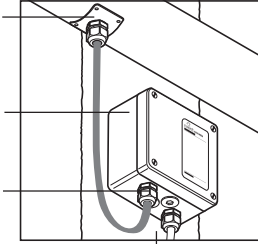


Wandmontage

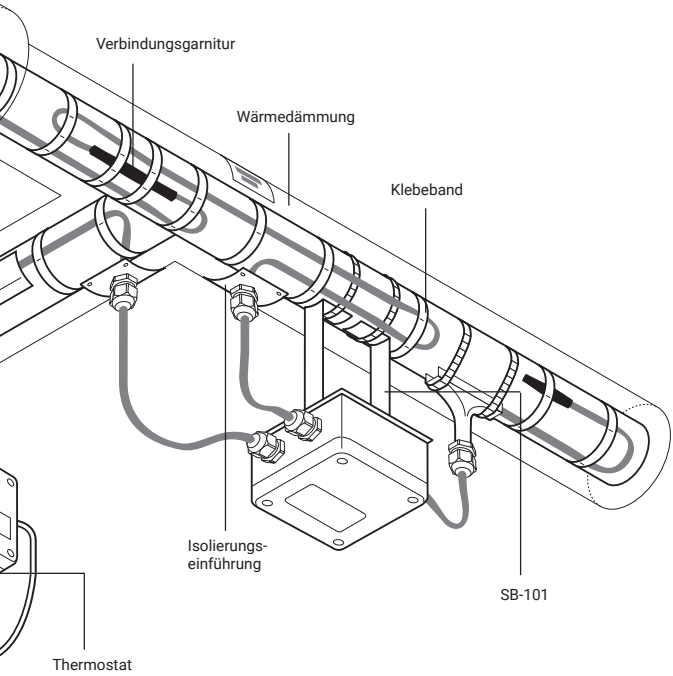
IEK-25-04
Isoliereinführung

JBU-100
Isoliereinführung

C25-100
Anschlussgarnitur



Heizband



Verbindungsgarnitur

Wärmedämmung

Klebeband

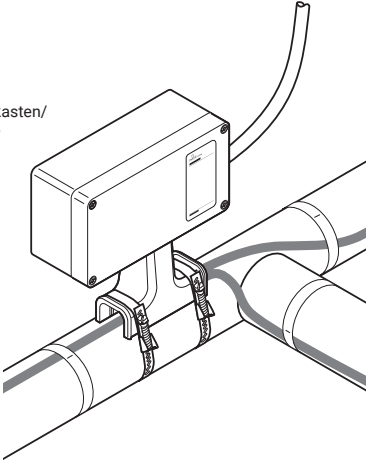
Isolierungseinführung

SB-101

Thermostat

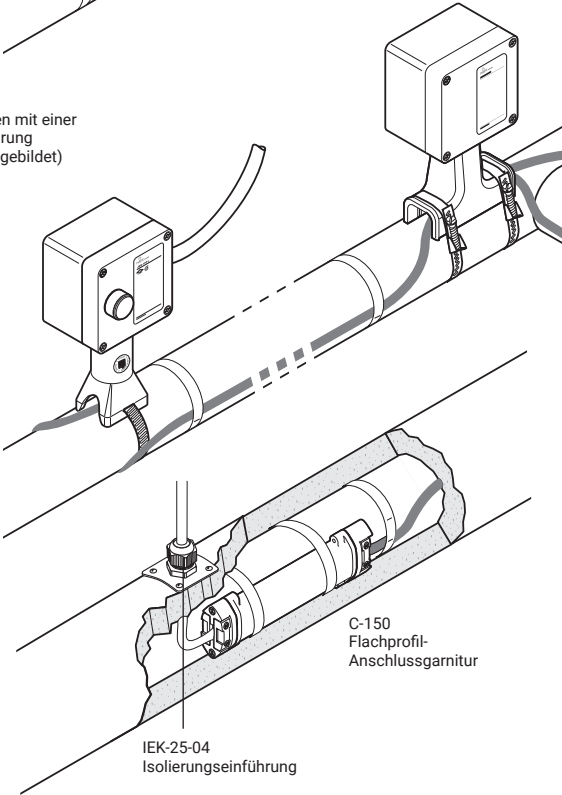
Bild 8b

JBM-100
Anschlusskasten/
T-Abzweige



T-100
Anschlusskasten für
Verbindungen und
T-Abzweige

JBS-100
Anschlusskasten mit einer
Heizbandeinführung
(mit Leuchte abgebildet)



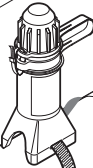
C-150
Flachprofil-
Anschlussgarnitur

IEK-25-04
Isolierungseinführung

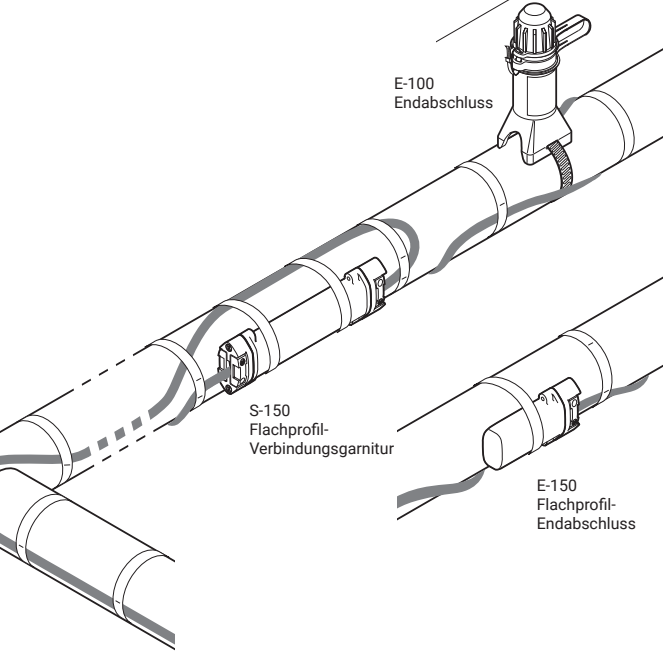
E-100-L
Endabschluss
mit Leuchte



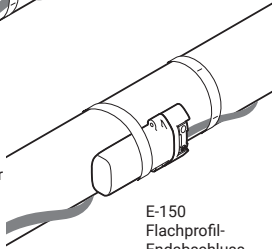
E-100
Endabschluss



S-150
Flachprofil-
Verbindungsgarnitur



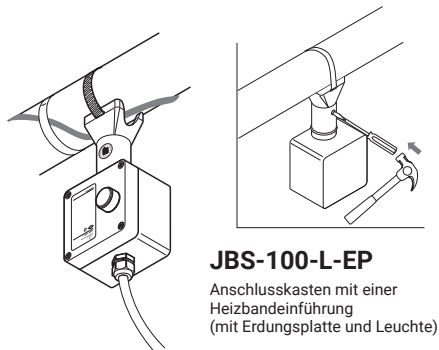
E-150
Flachprofil-
Endabschluss



4.3 Tips für den Anschluss des Zubehörs

- An waagerechten Rohrleitungen Anschlusskästen möglichst unterhalb der Rohre anbringen. Bei der Montage an der Unterseite der Rohrleitung drücken Sie ein Abflussloch in den Haltefuß
- Anschlusskästen sollten gut zugänglich, jedoch vor mechanischen Beschädigungen geschützt sein
- Anschlusskästen so montieren, dass Kabel- und Heizbandverschraubungen nicht nach oben zeigen

Bild 9a



- Kästen so befestigen, dass Deckel abnehmbar bleibt
- Überprüfen Sie die Art und den Sitz der verwendeten Blindstopfen
- Verlegen Sie das Heizband so zwischen Anschlusskasten und Isolierungseinführung, dass mögliche mechanische Beschädigungen vermieden werden
 - Heizband am Anschluss locker verlegen, um gegebenenfalls das Anschlussende erneuern zu können
- Nicht am Heizband zerren, wo es in der Anschlussverschraubung bzw. in der Isolierungseinführung verschwindet
- Vergewissern Sie sich, dass das Heizband **über** Rohrschellen verlegt ist (z. B. an Befestigungswinkeln)
- Alle unter der Wärmedämmung befindlichen Zubehöerteile müssen mit Klebeband oder Kabelbindern an der Rohrleitung befestigt werden

5 THERMOSTAT-REGELUNG

- Bei der Anwendung in Anlagen mit temperaturempfindlichen Medien oder Anlagenkomponenten muss die Temperatur mit einem Thermostaten geregelt werden. Wenn die maximale Temperatur von Interesse ist, sollten Sie sich an das zuständige Büro von nVent wenden; dort wird man Sie bei der Auslegung des Systems beraten
- nVent RAYCHEM Steuer- und Überwachungsprodukte sind für den Einsatz mit selbstregelnden und leistungsbegrenzenden Begleitheizungssystemen konzipiert. Es sind Thermostate, Regler und Steuer- und Überwachungssysteme erhältlich. Vergleichen Sie die Eigenschaften dieser Produkte in der untenstehenden Tabelle. Weitere Informationen zu den einzelnen Produkten finden Sie in den Produktdatenblättern oder wenden Sie sich an Ihren nVent Vertreter
- Bei der Montage des Thermostaten sind die Einbauhinweise zu beachten. Achten Sie darauf, dass der Thermostat gemäß dem richtigen Schaltbild angeschlossen wird. Prüfen Sie nach dem Einbau das Regelverhalten des Thermostaten in Verbindung mit dem Heizband

	Mechanische Thermostate	ETS-05	NGC-20	Elexant 40x0i	NGC-30	NGC-40
Steuerung						
Umgebungs- temperatur- fühler	X	X	X	X	X	X
Anlegefühler	X	X	X	X	X	X
Pasc (um- gebungs- temperatur- abhängig)			X	X	X	X
Überwachung						
Umgebungs- temperatur		X	X	X	X	X
Rohr- Temperatur		X	X	X	X	X
Erdschluss			X	X	X	X
Strom			X	X	X	X
Spannung			X	X	X	X
Standort						
Rohr-Montage		X	X	X		
Feldmontage		X	X	X	X	X
Unterstation				X	X	X

- Thermostatsensoren sollen auf der Rohrunterseite (8-Uhr-Position) gegenüber dem Heizband platziert werden
- Die Steuerungen müssen die Anforderungen aus Abschnitt 4.5.3 in IEC/IEEE 60079-30-1 erfüllen

6 WÄRMEDÄMMUNG UND KENNZEICHNUNG DER ROHRLEITUNGEN

6.1 Prüfungen vor der Dämmung

- Überprüfen Sie, ob das Heizband und das Zubehör fehlerfrei montiert sind; überprüfen Sie, ob Schäden vorhanden sind.
Bei Beschädigungen des Heizbandes ist nach Abschnitt 10 dieses Handbuches vorzugehen
- Der Isolationswiderstand muss vor dem Ausführen der Wärmedämmung gemessen werden (s. dazu Abschnitt 8)

6.2 Hinweise für die Ausführung der Wärmedämmung

- Voraussetzung für ein einwandfreies Funktionieren der Begleitheizung ist eine fehlerfrei ausgeführte und wetterfest versiegelte Wärmedämmung
- Art der Isolierung und Dicke mit den Anforderungen in den Projektierungsunterlagen oder anhand der technischen Daten in den Produktunterlagen von nVent verglichen
- Überprüfen Sie, ob alle Teile des Rohrleitungssystems einschließlich Armaturen, Wanddurchbrüchen und anderen Bereichen vollständig gedämmt worden sind
- Um eine eventuelle Beschädigung des Heizbandes zu vermeiden, sollte die Rohrleitung möglichst bald nach dem Verlegen gedämmt werden
- Überprüfen Sie auch die korrekte Montage der Isolierungseinführungen und der Blechummantelung
- An Stirnscheiben, Kappen und geschraubten Stößen der Blechummantelung ist das Heizband durch geeignete Maßnahmen gegen Beschädigung zu schützen. nVent bietet dafür Profilgummis (G-02) an, die sich auch nachträglich anbringen lassen

6.3 Kennzeichnung der beheizten Rohrleitungen

- Werden leistungsbegrenzende Heizbänder (stabilisierte Bauart) installiert, so müssen die Aufkleber LAB-I-35, wie in den Abbildungen 10a & 10b dargestellt, verwendet werden

Bild 10a

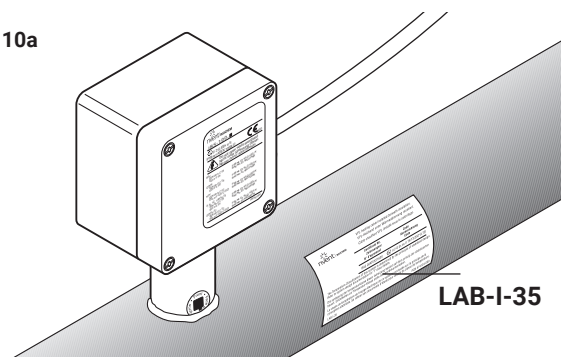


Bild 10b

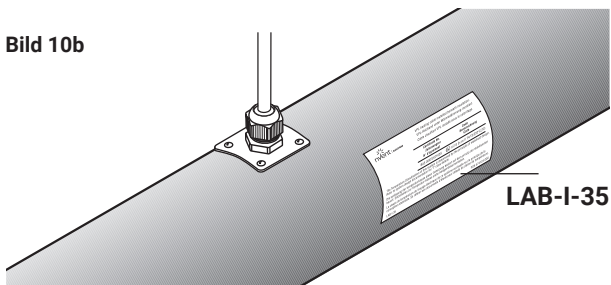
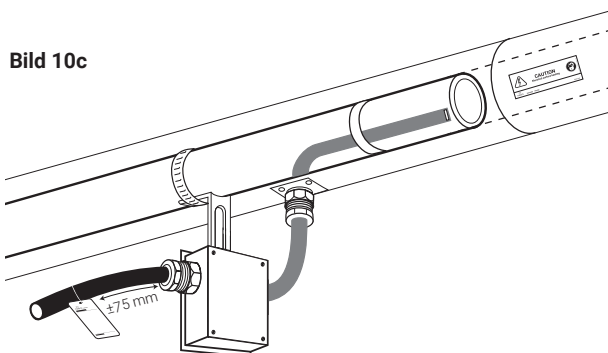


Bild 10c



- Zur Kennzeichnung elektrisch beheizter Rohrleitungen sind in geeigneten Abständen (etwa 3 m) auf der Dämmung Kennzeichnungsaufkleber (ETL-G) mit der Aufschrift „Elektrisch beheizt“ anzubringen
- Kennzeichnen Sie außen auf der Wärmedämmung die Einbauorte des übrigen Zubehörs, das zum Heizband-System gehört
- Für XTV-, KTV- und HTV-Heizbänder, falls die stabilisierte Bauart die Einhaltung der Temperaturklasse ermöglicht: Montieren Sie das „LAB-EX-XTV-KTV“-Kennzeichnungsschild aus Aluminium ca. 75 mm von der Durchführung am Anschlusskasten entfernt

7 STROMVERSORGUNG UND ELEKTRISCHE ABSICHERUNG

Im Falle eines Erdschlusses oder einer Überstromunterbrechung darf das Gerät erst zurückgesetzt werden, wenn die Ursache der Auslösung durch qualifiziertes Personal untersucht wurde.

7.1 Elektrische Belastung

Die Leitungsschutzschalter müssen entsprechend den Projektierungsunterlagen oder nach den Produktunterlagen von nVent ausgelegt werden. Wenn das System anders abgesichert werden soll als in den Unterlagen angegeben ist, setzen Sie sich bitte mit nVent in Verbindung.

7.2 Fehlerstromschutzschalter ist für jeden Stromkreis erforderlich

Der Metallmantel/das Metallgeflecht des Heizkabels muss an eine geeignete Erdungsklemme angeschlossen werden.

7.3 Elektrische Schutzmaßnahme

Zum bestmöglichen Schutz wird immer der Einbau eines Fehlerstrom-Schutzschalters vorgeschrieben (30 mA Auslösestrom). Zur Gewährleistung der Funktion dieser Schutzmaßnahme müssen Heizbänder mit Schutzgeflecht verwendet werden. Das Schutzgeflecht muss in die Schutzmaßnahme mit einbezogen werden. Im Übrigen sind bei der Montage der Heizbänder die VDE-Vorschriften, hier im besonderen VDE 0100 und VDE 0721, Teil 1 und 2 A 3 sowie VDE 0254 zu beachten.

Bei Heizkabeln, die in einem explosionsgefährdeten Bereich installiert sind, ist die Verwendung von Fehlerstromschutzeinrichtungen normalerweise eine Bedingung für deren Zulassung.

8 PRÜFEN DES HEIZBANDES

8.1 Empfehlungen

nVent empfiehlt, den Isolationswiderstand des Heizbandes vor dem Aufbringen der Wärmedämmung, vor dem ersten Einschalten, und jedes Mal während der regelmäßigen Wartung (siehe dazu Abschnitt 9.2) zu messen.

8.2 Prüfverfahren

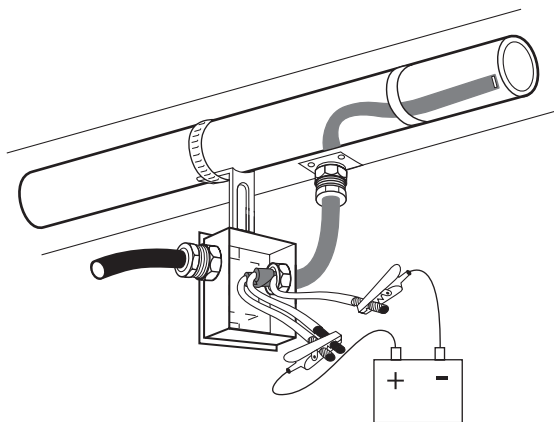
Nach Verlegung des Heizbandes muss der Isolationswiderstand zwischen den Kupferleitern und dem Schutzgeflecht gemessen werden (siehe Bild 11).

Die Messung ist mit einem Isolationsprüfgerät bei einer Prüfspannung von 2500 V DC auszuführen.

Der Isolationswiderstand sollte, unabhängig von der Länge der Heizleitung, mindestens 1000 MOhm betragen. Die Messwerte sind für jeden einzelnen Heizkreis zu protokollieren (siehe Seite 26). Falls ein Thermostat installiert ist, muss dieser überbrückt werden.

Bild 11

Messung: Isolationswiderstand zwischen den Kupferleitern und dem Schutzgeflecht messen (*).



*Der Isolationswiderstand muss mindestens 10 M Ω betragen.

KAPAZITÄTSPRÜFVERFAHREN

Diese Methode verwendet die Kapazitätsmessung (nF), um den Ort eines Fehlers, bei dem das Heizband durchtrennt wurde, näherungsweise zu bestimmen. Es gibt auch eine Schätzung der gesamten Heizbandlänge in einem nicht durchtrennten Heizkreis. Diese Messung muss am Stromanschluss / Heizbandanfang (A) vorgenommen werden und funktioniert nur, wenn das Heizband die IR-Prüfung bestanden hat. Diese Information wird verwendet, um die Heizbandleistung pro laufenden Meter zu berechnen oder um festzustellen, ob die maximale Heizkreislänge überschritten wurde.

Notieren Sie sich den Kapazitätsmesswert vom Anfang (A) des Heizbandes. Der Kapazitätswert sollte zwischen den beiden miteinander verdrehten Leitern des Heizleiters (positive Leitung) und dem Geflecht (negative Leitung) gemessen werden.

Multiplizieren Sie die gemessene Kapazität mit dem Kapazitätsfaktor des Heizbandes, wie in der folgenden Tabelle aufgeführt.

Beispiel:

20HTV2-CT

Gemessene Kapazität = 16,9 nF

Kapazitätsfaktor = 2,96 m/nF Fehler

Standort = 16,9 nF x 2,96 m/nF

= 50 m vom Messort entfernt

Sofern das Heizband-Ende zugänglich ist und von dort eine Kapazitätsmessung durchgeführt werden kann:

Alternativ können auch die gemessenen Kapazitätswerte vom Anfang des Heizbandes (A) und vom Ende des Heizbandes (B) verwendet werden. Das Verhältnis eines Kapazitätswertes, der vom Anfang (A) gemessen wird, geteilt durch die Summe der Kapazitätswerte von A und B (A + B) und dann mit 100 multipliziert, ergibt die prozentuale Längendistanz (Abstand) zum ersten Messpunkt (A) des Heizbandes.

Kapazitätsfaktoren für Heizbänder (m/nF)

Kabel-Katalognummer	Kapazitätsfaktor	Kabel-Katalognummer	Kapazitätsfaktor
3BTV1-CR	2.29	5KTV1-CT	3.29
3BTV2-CT	2.29	5KTV2-CT	3.38
5BTV1-CR	2.29	8KTV1-CT	3.14
5BTV2-CT	2.29	8KTV2-CT	3.2
8BTV1-CR	1.68	15KTV1-CT	2.96
8BTV2-CT	1.68	15KTV2-CT	3.02
10BTV1-CR	1.68	20KTV1-CT	2.83
10BTV2-CT	1.68	20KTV2-CT	3.08
10QTVR1-CT	1.43	3HTV1-CT	3.2
10QTVR2-CT	1.43	3HTV2-CT	3.51
15QTVR2-CT	1.01	5HTV1-CT	3.2
15QTVR1-CT	1.01	5HTV2-CT	3.38
20QTVR1-CT	1.01	8HTV1-CT	2.80
20QTVR2-CT	1.01	8HTV2-CT	3.38
4XTV2-CT-T3	3.29	10HTV1-CT	2.8
5XTV1-CT-T3	3.29	10HTV2-CT	3.2
5XTV2-CT-T3	3.38	12HTV1-CT	2.93
8XTV2-CT-T3	3.38	12HTV2-CT	3.14
10XTV1-CT-T3	3.14	15HTV1-CT	2.83
10XTV2-CT-T3	3.26	15HTV2-CT	2.99
12XTV2-CT-T3	3.26	20HTV1-CT	2.65
15XTV1-CT-T3	2.96	20HTV2-CT	2.96
15XTV2-CT-T3	3.02	All VPL-CT	2.86
20XTV1-CT-T2	2.83		
20XTV2-CT-T2	3.08		

9 BETRIEB UND WARTUNG DER BEGLEITHEIZUNG UND REPARATUR DER ROHRLEITUNG

Achtung: Lesen Sie vor der Wartung / Reparatur / Änderung die Dokumentation des Begleitheizungssystems.

9.1 Betrieb der Begleitheizung

- Die maximalen Einsatztemperaturen der Heizbänder dürfen nicht überschritten werden, sonst verkürzt sich die Lebensdauer des Heizbandes
- Die Wärmedämmung muss vollständig ausgeführt und trocken sein, damit die Rohrleitung die richtige Temperatur beibehält

9.2 Regelmäßige Wartung und Instandhaltung

- Eine genaue Dokumentation mit Lage der Anschlusskästen, Angabe der Sicherungsplätze und Lage der Systemkomponenten wird empfohlen
- Sichtkontrolle: Heizband und Rohrleitung müssen regelmäßig auf mechanische Beschädigung kontrolliert werden
- Nach Abschluss der Wartung/Reparatur/Änderung muss der Isolationswiderstand des Heizkabels gemessen und aufgezeichnet werden und darf nicht weniger als 1000 MegaOhm betragen
- Isolationsprüfung: Der Isolationswiderstand des Systems muss in regelmäßigen Abständen gemessen werden. Bei Frostschutzsystemen ist diese Prüfung in der kalten Jahreszeit vor Beginn des einsetzenden Frostes auszuführen (siehe hierzu Abschnitt 8). Prozesstemperaturhalte-Systeme sollten wenigstens zweimal im Jahr kontrolliert werden. Die Funktion der elektrischen Absicherung und der Temperatur-Regelkreise ist in regelmäßigen Abständen zu überprüfen
- Die folgende Tabelle für die regelmäßige Wartung muss für jeden Heizkreis Ihres Systems ausgefüllt werden

9.3 Wartung und Reparatur des Rohrleitungssystems

- Überprüfen Sie nach Wartung / Reparatur / Änderung den Betrieb des Erdschlussgeräts jedes betroffenen Stromkreises
- Vor Beginn der Reparatur an einer Rohrleitung muss der elektrische Stromkreis freigeschaltet werden. Es ist darauf zu achten, dass das Heizband während der Reparatur nicht mechanisch oder thermisch beschädigt werden kann
- Überprüfen Sie nach Beendigung der Reparatur, ob das Heizband wieder richtig verlegt und angeschlossen worden ist. Stellen Sie die Wärmedämmung entsprechend den Hinweisen in Abschnitt 6 wieder her. Überprüfen Sie die fehlerfreie Funktion der elektrischen Absicherung

10 REPARATUR DES HEIZBANDES

- **Reparieren Sie kein beschädigtes Heizband!**

Schneiden Sie das beschädigte Stück des Heizbandes heraus und setzen Sie ein neues ein. Verwenden Sie dafür aber nur die Verbindungsgarnituren von nVent RAYCHEM

- **Beschädigtes Heizband sofort ersetzen!**

Bei einem beschädigten Heizband können Feuchtigkeit und Schmutz eindringen und zu Lichtbogenbildung zwischen Kupferleiter und Erde sowie zu einem Brand des ganzen Heizbandsystems führen

- Ein durch Feuer beschädigtes Heizband kann weitere Brandschäden verursachen, wenn es eingeschaltet wird.
Nehmen Sie ein solches Heizband sofort außer Betrieb

11 HINWEISE FÜR DIE SUCHE UND DIE BESEITIGUNG VON STÖRUNGEN

Auf den Seiten 36 bis 39 sind einige typische Fehler, ihre möglichen Ursachen und Maßnahmen zur Beseitigung der Störungen, beschrieben. Wenn sich der Fehler trotz der Versuche nach dieser Anleitung nicht beseitigen lässt, setzen Sie sich mit unserem Kundendienst in Verbindung

ABNAHME-PROTOKOLL

Heizkreis-Nr.

ABNAHMEPROTOKOLL FÜR:									
Nummer der elektr. Sicherung Typ und Wert									
Zeichnungsnummer									
Isolationswiderstand, vor Anbringen der Wärmedämmung	Messwert								
	Unterschrift								
	Datum								
Isolationswiderstand nach den Wärmedämmarbeiten	Messwert								
	Unterschrift								
	Datum								
Spannung am Heizkreis	Hauptverteilung								
	Anschlussklemmen								
Wärmedämmung montiert und abgedichtet	Unterschrift								
	Datum								
Lage von Zubehörfteilen unter der Dämmung ist auf der Verkleidung markiert	Unterschrift								
	Datum								

ANMERKUNGEN UND KOMMENTARE

WARTUNGS-PROTOKOLL

Heizkreis-Nr.						JAHR:
WARTUNG FÜR:						MONAT:

Sichtkontrolle am Heizband, auf Überhitzung, Korrosion und Feuchtigkeit	Unterschrift						
	Datum						
Heizbandanschluss: Anschlussklemmen sitzen fest Heizband und Verschraubungen sind abgedichtet	Unterschrift						
	Datum						
Thermostat auf Dichtheit, Korrosion, Schaltfunktion und Sollwert überprüft. Temperaturfühler ist korrekt installiert	Unterschrift						
	Datum						

Isolationswiderstandstest	Messwert												
	Unterschrift												
Spannung am Heizkreis	Datum												
	Hauptverteilung												
Alle Anschlusskästen, Gehäuse und Thermostate sind dicht verschlossen	Anschlussklemmen												
	Unterschrift												
Positionen der Flachprofil-Anschlußgarnituren auf der Verkleidung markiert	Datum												
	Unterschrift												
	Datum												

ANMERKUNGEN UND KOMMENTARE:

Fehlersuchanleitung

A Leitungsschutzschalter (LS) löst aus möglicher Ursache

- 1 Elektrischer Fehler an:
 - a beschädigtem Heizband
 - b fehlerhaftem Heizbandanschluss
 - c fehlerhaftem Heizbandendabschluss
 - d fehlerhafter Heizbandverbindung

- 2 Heizkreis überlastet

- 3 Einschaltung unterhalb der Auslegungstemperatur

- 4 Defekter Schutzschalter
-

B Fehlerstromschutzeinrichtung (RCD) löst aus möglicher Ursache

- 1 Erdfehler an:
 - a beschädigtem Heizband
 - b fehlerhafter Heizbandverbindung
 - c Endabschluss
 - d Anschluss

 - 2 Erhöhte Feuchtigkeit in:
 - a Anschlusskästen
 - b Heizbandverbindungen
 - c Endabschluss

 - 3 Zu hohe Zuleitungs- und Heizband-Leckströme

 - 4 Störsignale in der Stromversorgung

 - 5 RCD defekt
-

Korrekturmaßnahme

- 1 Untersuchen und reparieren (siehe 1):

 - 2 Größeren LS wählen oder Heizkreis überarbeiten (gemäß Vorschriften im Technischen Datenbuch). Sollte ein größerer LS erforderlich sein, stellen Sie sicher, dass die Anschlussleitungen entsprechend dimensioniert sind.

 - 3
 - a neu auslegen für niedrigere Einschalttemperatur
 - b Rohrleitung anderweitig auf Auslegungstemperatur aufheizen
 - c Softstart mit geeignetem Temperatur-Regler ausführen
 - d Heizkreis u.U. abschnittweise in Betrieb nehmen und aufheizen

 - 4 Ersetzen
-

Korrekturmaßnahme

- 1 Untersuchen und reparieren (siehe 1):

 - 2 Austrocknen, wieder abdichten und Isolationswiderstand erneut messen (10 M Ω Minimum)

 - 3 Elektrische Auslegung überarbeiten

 - 4 Einspeisung überarbeiten, nVent unterstützt Sie gerne dabei

 - 5 Ersetzen
-

C Keine Heizleistung

mögliche Ursache

- 1 Verlust der Versorgungsspannung durch:
 - a Auslösung der RCD oder des LS
 - b Wackelkontakt an Klemmen, Verbindungen
 - c Einspeisekabel ist unterbrochen worden

 - 2 Thermostat ist als Öffner verdrahtet

 - 3 Zu hoher Widerstand an:
 - a Klemmen im Anschlusskasten
 - b Heizbandverbindungen
-

D Haltetemperatur wird nicht erreicht

mögliche Ursache

- 1 Wärmedämmung ist nass

 - 2 Auslegungsfehler

 - 3 Falsche Einstellung/Messung an Regler

 - 4 Heizband wurde zu hohen Temperaturen ausgesetzt
-

Bemerkung:

Gehen Sie folgendermaßen vor, um den Fehler zu finden:

- 1 Überprüfen Sie visuell die Unversehrtheit und Korrektheit der Heizkreisanschlüsse und Verbindungsstellen.
- 2 Achten Sie auf Beschädigungen der Heizbänder an:
 - a) Armaturen, Flanschen, Halterungen und Pumpen
 - b) Rohrabschnitten, an denen kürzlich Wartungsarbeiten stattgefunden haben.
- 3 Suchen Sie nach Stellen mit Beschädigungen an der Wärmedämmung bzw. deren Ummantelung.

Korrekturmaßnahme

- 1 Spannungsversorgung wieder herstellen
 - a Abschnitt A und B folgen (Seite 28)
 - b ggf. Klemmen festziehen, Verbindungen wieder herstellen, verschmorte Kontakte erneuern
 - c Fehlerstelle suchen und reparieren (z. B. durch Beschädigung)
 - 2 Thermostaten korrekt verschalten
 - 3 Lokalisieren und reparieren:
 - a Klemmen festziehen
 - b reparieren
Ggf. verschmorte Klemmen und Verbinder ersetzen
-

Korrekturmaßnahme

- 1 Durch ordnungsgemäße Wärmedämmung ersetzen
 - 2 überprüfen Sie die Übereinstimmung mit den Vorgaben von nVent
 - 3 Einstellung oder Fühlerplatzierung oder Begrenzer verbessern
 - 4 Auslegung überprüfen und ggf. Heizband ersetzen
-

- 4 Falls die Schritte 1, 2 und 3 nicht zur Eingrenzung des Fehlers geführt haben, dann:
 - a) wenden Sie sich an nVent für weitere Unterstützung oder b) teilen Sie die Heizkreislänge in gleich lange Hälften und beginnen Sie mit der Eingrenzung: Schneiden Sie die Leitung und messen sie in beide Richtungen (z. B. den Isolationswiderstand). Wiederholen Sie dies solange, bis der Fehler gefunden ist.
ACHTUNG: Diese Fehlersuche kann nur in Übereinstimmung mit den örtlichen Regeln und Betriebsbedingungen (Ex-Bereich etc.) bei freigeschaltetem Heizkreis erfolgen. Entfernen Sie an der vermuteten Stelle die Wärmedämmung und beseitigen Sie den Fehler.

Deutschland

Tel 0800 1818205
Fax 0800 1818204
salesde@nVent.com

Österreich

Tel 0800 29 74 10
Fax 0800 29 74 09
salesat@nVent.com

Schweiz

Tel +41 (41) 766 30 80
Fax +41 (41) 766 30 81
infoBaar@nVent.com



[nVent.com/RAYCHEM](https://www.nVent.com/RAYCHEM)