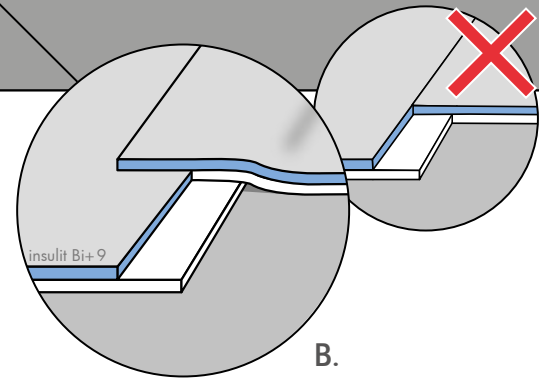
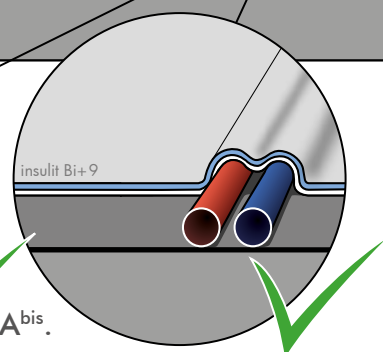
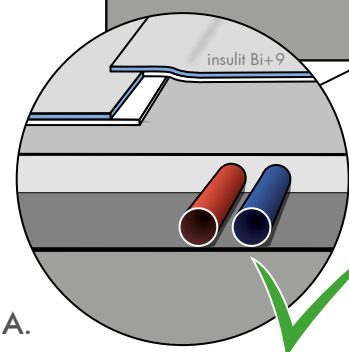
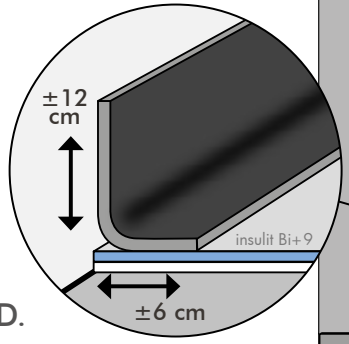
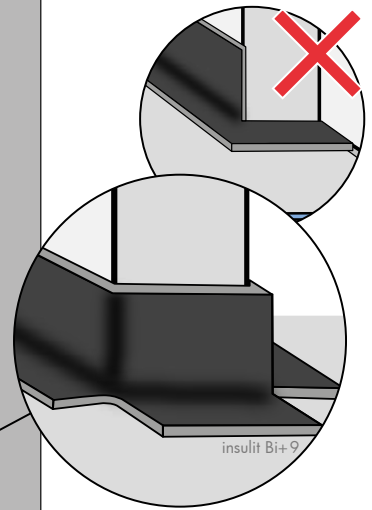
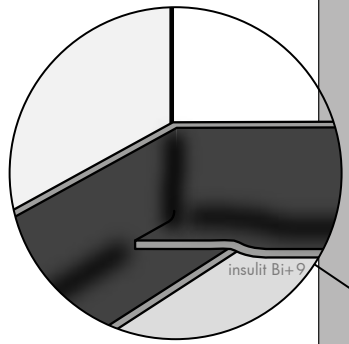
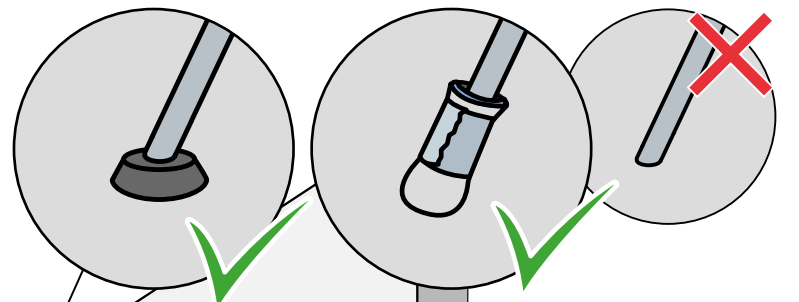
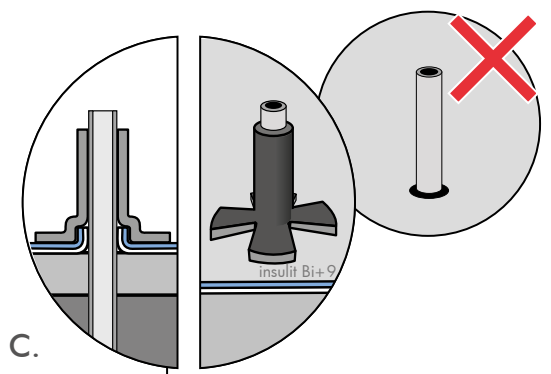
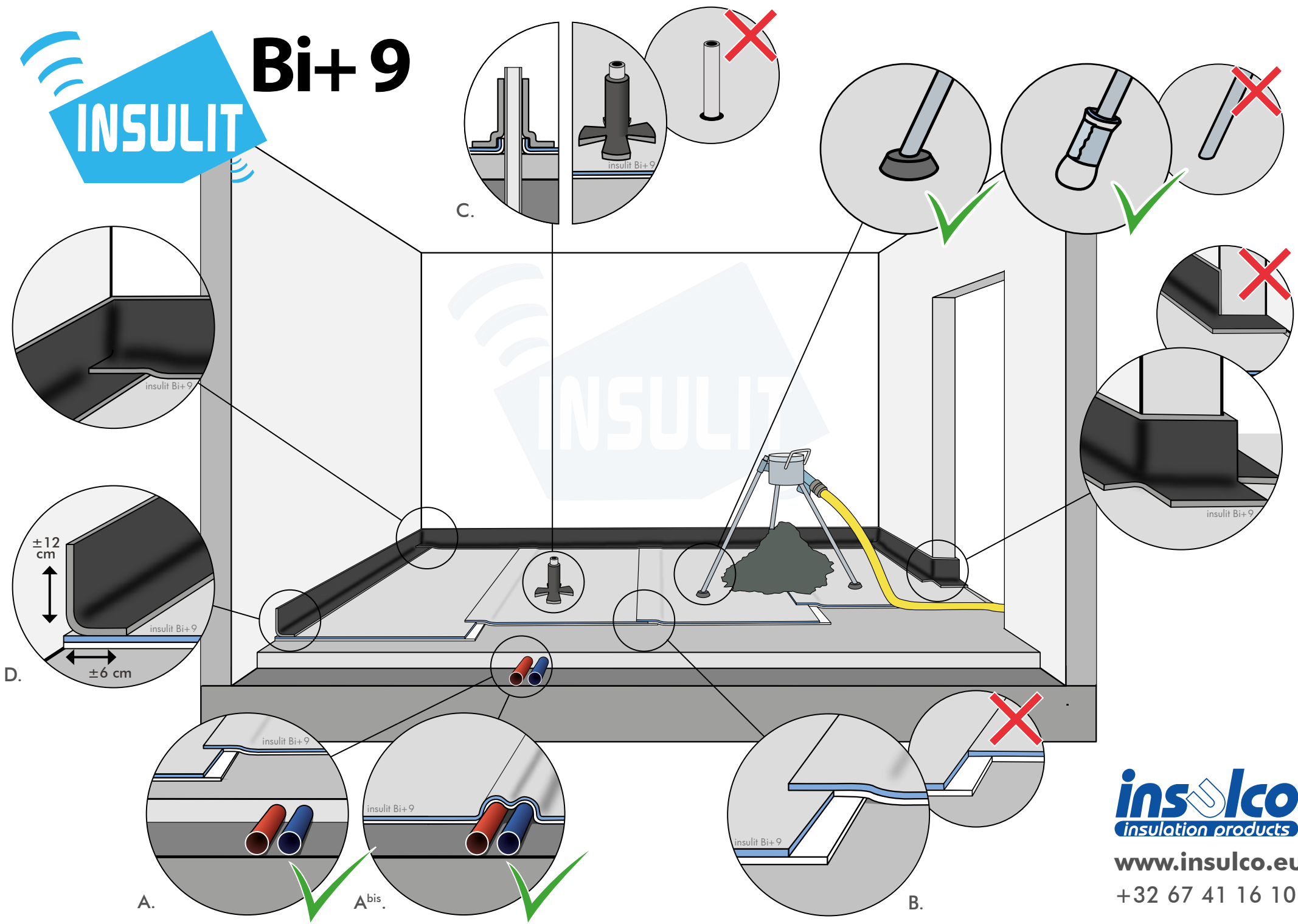


Bi+9



Mise en œuvre

Réaliser une chape d'égalisation afin de recouvrir les tuyaux et autres gaines (**A**). Si la réalisation d'une pré-chape est impossible, dérouler insulit Bi+9 directement sur les techniques (**A^{bis}**). La dalle béton doit être plane et soigneusement brossée. Aux croisements de tubes, égaliser à l'aide de sable ou de ciment afin qu'il n'y ait pas d'espace creux sous la membrane insulit.

Dérouler l'insulit Bi+9 face feutre vers le sol. Réaliser un recouvrement de ± 10 cm, mousse sur mousse, à l'aide du débordant prévu à cet effet (**B**). Retirer la bande protectrice de l'autocollant double face intégré au recouvrement latéral. Découper l'insulit Bi+9 au ras du mur.

Isoler soigneusement les canalisations verticales de la chape qu'elles traversent à l'aide de manchons confectionnés sur place à partir de l'insulit Bi+9 ou de la bande périphérique Lfoam insulco (**C**).

Assurer la jonction entre la sous-couche et le mur à l'aide de la bande périphérique insulco Lfoam (**D**). Directement après la pose du Lfoam, couler une chape renforcée de minimum 6 cm d'épaisseur sur l'insulit Bi+9. En cas de chape liquide, assurer l'étanchéité totale de la sous-couche. Décoller du mur l'excédent de Lfoam dans les 24 heures après sa pose. Une fois le revêtement de sol final posé, couper le surplus de Lfoam. Poser la plinthe légèrement plus haut que le revêtement de sol final afin d'éviter toute transmission acoustique latérale. Ensuite, réaliser un joint souple sous la plinthe.

Uitvoering

Een nivelleringsdeklaag uitvoeren teneinde de buizen en andere leidingen te bedekken (**A**). Als de uitvoering van een nivelleringsdeklaag niet mogelijk is, ontdol de insulit Bi+9 dan rechtstreeks op de technische leidingen (**A^{bis}**). De betonvloer moet vlak en zorgvuldig afgeborsteld worden. Bij het kruisen van leidingen, uitvlakken met cement of zand zodanig dat er geen lege ruimte overblijft onder het insulit-membraan.

De insulit Bi+9 ontrollen met de viltzijde naar de bodem. Een overlapping van ± 10 cm naleven, schuim op schuim, met de uitstekende overlappingstrook voorzien voor dit doel (**B**). De beschermstrip van de dubbelzijdige tape die aanwezig is in de overlappingstrook verwijderen. Insulit Bi+9 afsnijden langs de muur.

De verticale leidingen zorgvuldig isoleren van de chape die zij doorkruisen met behulp van moffen die ter plaatse worden gemaakt uit insulit Bi+9 of uit de insulco Lfoam randstrook (**C**).

De verbinding tussen de onderlaag en de muur verzekeren door de insulco Lfoam randstrook (**D**). Onmiddellijk na plaatsing van de Lfoam, de insulit Bi+9 bedekken met een verstevigde chape van minimum 6 cm dikte. In het geval van een vloeibare chape, een volledige afdichting van de onderlaag voorzien. Het overtollige van de Lfoam losmaken van de muur binnen de 24u na plaatsing. Eens de vloerbedekking is geplaatst, het overschot aan Lfoam afsnijden. De plint iets hoger dan de uiteindelijke vloerbedekking plaatsen om zo elke zijdelingse akoestische overdracht te vermijden. Vervolgens, een soepele voeg onder de plint verwezenlijken.

Installation

Place a first screed in order to cover the tubes and other sheaths if needed (**A**). If the placement of this pre-screed is impossible, unroll the insulit Bi+9 directly on the technical tubes (**A^{bis}**). The concrete slab will have to be flat and carefully brushed. At the crossing of the tubes, equalize with sand or cement so that there is no hollow space under the insulit membrane.

Unroll the insulit Bi+9 felt side down. Make an overlap of ± 10 cm, foam on foam, thanks to the surplus provided for that purpose (**B**). Remove from the overlap the protective band of the double side tape. Cut the insulit Bi+9 as close as possible to the wall.

Insulate carefully the vertical tubes from the flooring they cross with the help of insulation sleeves made on the spot from the insulit Bi+9 or from the insulco Lfoam peripheral strip (**C**).

The junction between the underlay and the wall will be covered by the peripheral strip – insulco Lfoam (**D**). Immediately after laying the Lfoam, pour an 6 cm thick or more reinforced screed on the insulit Bi+9. In case of a flowing screed, make sure that the underlay is totally waterproofed. Peel off the excess of Lfoam in a 24 hours' time lapse after its laying. Once the floor covering laid, cut the surplus of Lfoam. Lay the baseboard slightly higher than the final floor covering, in order to avoid any lateral acoustic transmission. Finally, make a flexible joint under the baseboard.

Verlegehinweis

Fertigen Sie einen Vor-Estrich (**A**) an um alle Rohre abzudecken. Wenn es aber nicht möglich ist um einen Vor-Estrich zu verlegen, müssen Sie darauf achten, dass der Betonboden vollständig eben und sauber ist (**A^{bis}**). An den Kreuzungen der Rohre, sollten Sie Schürzen oder Wandprofile aus Sand/Zement einfügen.

Insulit Bi+9 mit der Filzseite nach unten ausrollen. Die Bahnen ca. 10 cm überlappend legen dank dem Schaumstoffüberstand (**B**). Die Schutzschicht des seitlichen Klebandes entfernen und die Überlappung auf dem aluminieren Schaumstoff der benachbarten Bahn fixieren. Insulit Bi+9 an der Wand abschneiden.

Es ist sehr wichtig, dass alle vertikalen Rohrleitungen für Sanitär und Heizung mit Muffen vom Boden isoliert werden. Insulit Bi+9 kann auch verwendet werden um diese Muffen anzufertigen (**C**). Das vorgeformte Randstreifen Lfoam (**C**) sorgt für eine L-förmige Verbindung zwischen Wand und Unterlage (**D**).

Den verstärkten Estrich mit 60 mm Dicke auf Insulit Bi+9 aufbringen. Dabei darauf achten, die Unterlagsbahn nicht mit Werkzeugen usw. durchzubohren oder zu verletzen. Im Wandbereich und an Rohrdurchführungen darauf achten, dass der Randstreifen Lfoam immer hoch genug über der Estrichoberkante steht, damit keine Schallbrücken zwischen dem Estrich und der Wand bzw. den Rohren entstehen. Sobald der Estrich begehrbar ist, die überstehenden Randstreifen Lfoam etwas über der Estrichoberkante abschneiden, um jede seitliche Schallübertragung zur Wand zu vermeiden. Anschließend eine flexible Dichtung unter den Wandleisten einsetzen.