

Montageanleitung

Brandschutz-Dämm-Manschette BSM®-R90 / BSM®-EI90

für Stahlrohrleitungen bis $d_a \leq 159$ mm

für Kupferrohrleitungen bis $d_a \leq 89$ mm

für Mehrschichtverbund- u. Kunststoffrohrleitungen
bis $d_a \leq 50$ mm



Brandschutz-Dämm-Manschette MSA® 4-R90 / MSA® 4-EI90

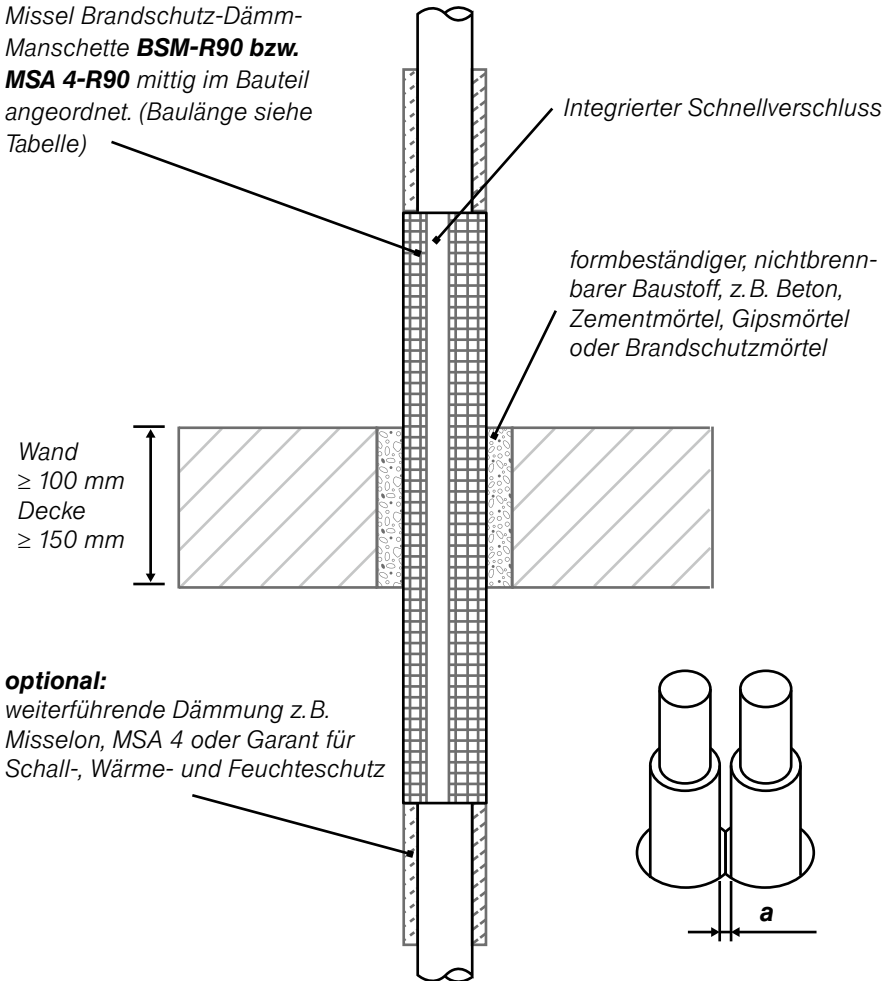
für gusseiserne Abwasserrohrleitungen
bis DN 250



Wand-/ und Deckeneinbau der Brandschutz-Dämm-Manschetten BSM®-R90/-EI90 und MSA® 4-R90/-EI90

für Stahl- und Edelstahlrohr	≤ 159 mm
Gusseisen	≤ 160 mm
Kupferrohr	≤ 89 mm
Kunststoff- und Kunststoffverbund	≤ 50 mm

Missel Brandschutz-Dämm-Manschette **BSM-R90 bzw. MSA 4-R90** mittig im Bauteil angeordnet. (Baulänge siehe Tabelle)



optional:
weiterführende Dämmung z.B. Misselon, MSA 4 oder Garant für Schall-, Wärme- und Feuchteschutz

2-teilige Manschette:

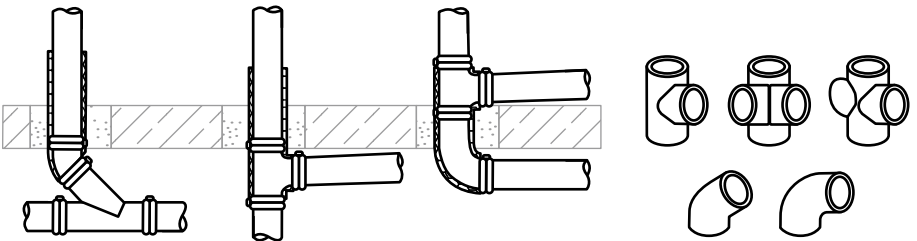
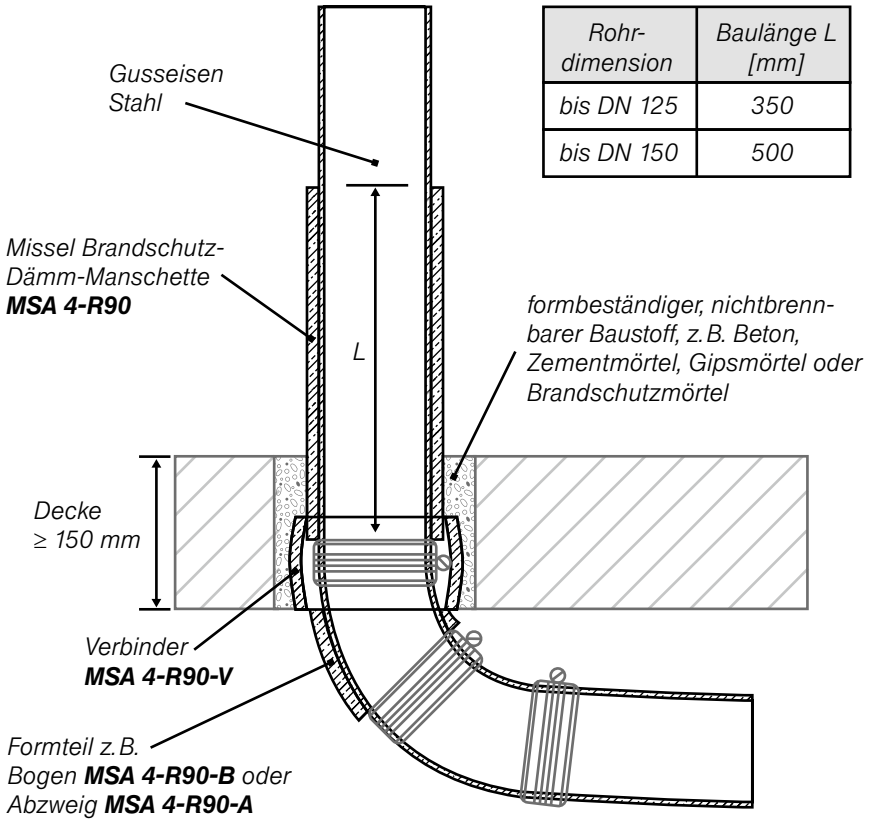
Stoß spaltfrei und ggf. mit Missel Klebeband MKB-Robust (Art. Nr. 301-9127) verschließen und mittig im Bauteil anordnen.

Abstand a:

20 mm (viele Rohre sind auch mit einem Abstand von 0 mm zulässig; siehe AbP/ETA)

Anwendungsbeispiel Richtungsänderung MSA® 4-R90/-EI90

für gusseiserne Abwasserleitungen DN 50 bis DN 150



Übereinstimmungserklärung

für die Missel Brandschutz-Dämm-Manschetten BSM-R90 / MSA 4-R90

Einbaufirma:

Anschrift:

Baustelle bzw. Gebäude:

Datum des Einbaus:

Geforderte Feuerwiderstandsklasse der Rohrabschottung: R120 R90 R60 R30

Hiermit wird bestätigt, dass die Rohrabschottung(en)

Produktbezeichnung: BSM-R90 MSA 4-R90

Abmessung:

der Feuerwiderstandsklasse R120 R90 R60 R30

zum Einbau in Wände Decken

mit der Feuerwiderstandsklasse F120 F90 F60 F30

hinsichtlich aller Einzelheiten fachgerecht und unter Einhaltung aller Bestimmungen
des Allgemeinen Bauaufsichtlichen Prüfzeugnisses Nr.:

P - BWU03 - I 17.6.4

der Materialprüfungsanstalt Otto-Graf-Institut Universität Stuttgart (MPA Stuttgart) eingebaut wurde(n).

Ort, Datum Stempel/Unterschrift der Einbaufir-

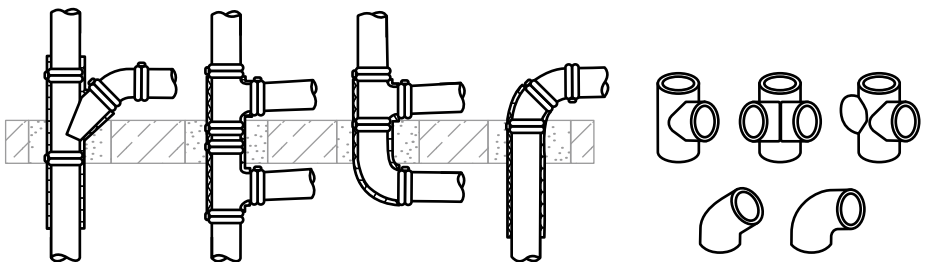
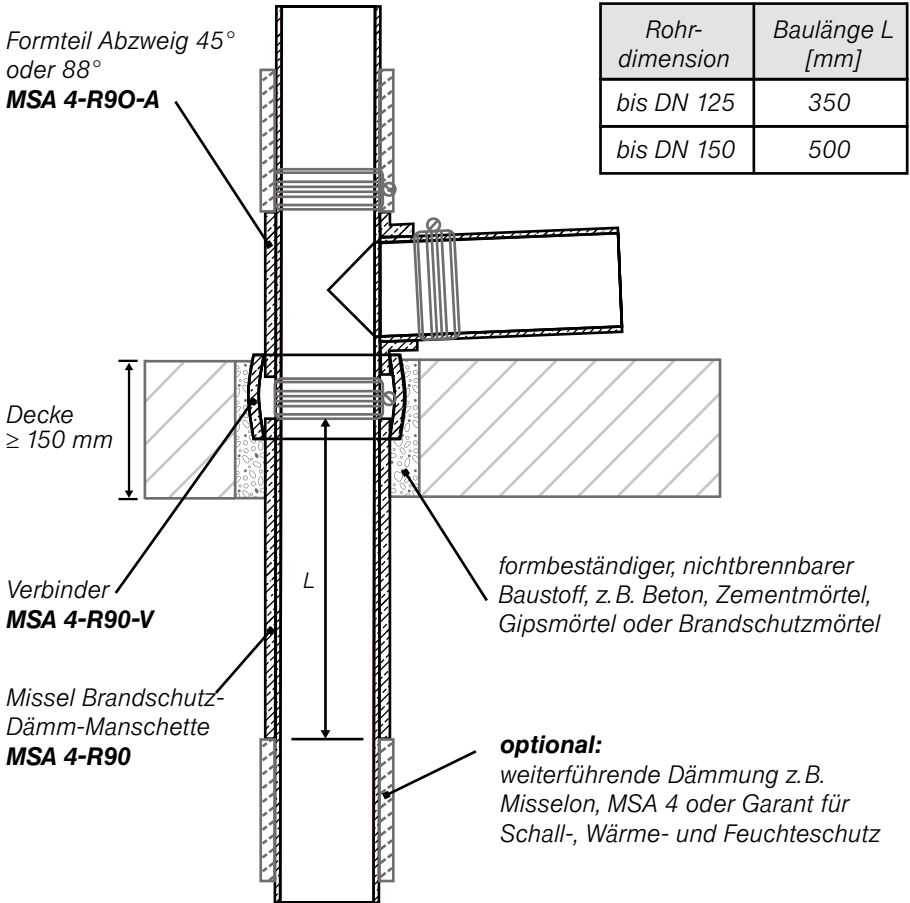
ma

*) Zutreffendes bitte ankreuzen

(Diese Bescheinigung ist dem Bauherrn zur Weitergabe an die zuständige Bauaufsichtsbehörde auszuhändigen.)

Anwendungsbeispiel Abzweig MSA® 4-R90/-EI90

für gusseiserne Abwasserleitungen DN 50 bis DN 150



■ Tabelle: Baulänge

Artikel-Kurzbezeichnung	Rohrdimension			Baulänge der Brandschutz-Dämm-Manschette
	d _a (mm)	(Zoll)	DN	
Stahl- und Edelstahlrohrleitungen				
BSM-R90 6 bis BSM-R90 42	6 42,4	1 ¼	32	350
BSM-R90 44 bis BSM-R90 76	44,5 76,1	2 ½	65	500
BSM-R90 89 bis BSM-R90 139	88,9 139,7	3 5	80 125	700
BSM-R90 159	159	6 ¼	150	1400
Kupferrohrleitungen				
BSM-R90 6 bis BSM-R90 22	6 22		20	350
BSM-R90 28 – Cu bis BSM-R90 35 – Cu	28 35		25 32	500
BSM-R90 42 – Cu bis BSM-R90 76 – Cu	42 76,1		40 65	1000
BSM-R90 89 – Cu ¹⁾	88,9		80	1400
Mehrschichtverbund- und Kunststoffrohrleitungen				
BSM-R90 6 bis BSM-R90 54	6 50		40	350
Gusseiserne Abwasserleitungen				
MSA 4-R90 DN 50	58		50	500
MSA 4-R90 DN 70 bis MSA 4-R90 DN 125	78 135		70 125	2 x 350
MSA 4-R90 DN 150	160		150	2 x 500
MSA 4-R90 DN 200 ¹⁾ bis MSA 4-R90 DN 250 ¹⁾	210 275		200 250	2 x 1000 + 1000

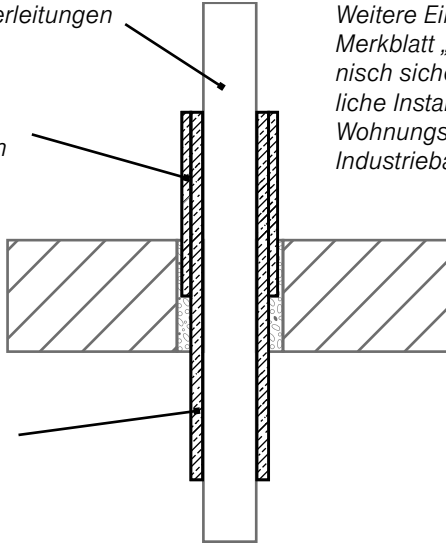
¹⁾ Nur für Decke zulässig

Einbaubeispiele

gusseiserne Abwasserleitungen
DN 200 bis DN 250

MSA 4-R90
2 x 1000 mm

MSA 4-R90
1000 mm



Weitere Einzelheiten sind im
Merkblatt „Brandschutztech-
nisch sichere und wirtschaft-
liche Installationen im
Wohnungs-, Gewerbe- und
Industriebau“ ersichtlich.

Anwendungsbereiche und genaue Einbauvorgaben siehe:

BSM-R90 und MSA 4-R90

P - BWU03 - I 17.6.4

BSM-EI90 und MSA 4-EI90

ETA-12/0565



2013

0761-CPD-0276
ETA-12/0565

Brandschutz-Dämm-Manschette®
BSM-R90 / MSA 4-R90
BSM-EI90 / MSA 4-EI90

Das Montagebeispiel in dieser Anleitung entspricht dem neuesten Stand und informiert über Misset Produkte und deren Anwendungsmöglichkeiten. Alle Angaben erfolgen ohne Gewähr nach bestem Wissen und unter Berücksichtigung einschlägiger Normen und Regelwerke. Technische Änderungen, die dem Fortschritt dienen, behält Kolektor Insulation GmbH

sich vor. Eine stets einwandfreie Qualität gewährleistet Kolektor Insulation GmbH im Rahmen der allgemeinen Verkaufsbedingungen. Zeichnungen und Bilder dienen lediglich der Erläuterung. Alle Rechte vorbehalten. Nachdruck – auch auszugsweise – nur mit Genehmigung der Kolektor Insulation GmbH. Bitte beachten Sie besonders die detaillierten technischen Produkt-Informationen.

Kolektor Insulation GmbH

Max-Planck-Straße 23 · D-70736 Fellbach/Stuttgart

Telefon +49 711 53080 · Telefax +49 711 5308149

www.kolektor-insulation.com · insulation@kolektor.com