



PAROC HVAC FIRE BLACKCOAT

BRANDSCHUTZ FÜR LÜFTUNGSSYSTEME



INHALTSVERZEICHNIS

PAROC Hvac Fire Slab BlackCoat für eckige Lüftungs- und Klimakanäle	5
PAROC Hvac Fire Mat BlackCoat NW für runde Lüftungskanäle	7
Durchführungen	9
Verschluss größerer Bauteilöffnungen (Ringspalt > 30 mm) für Wand- und Deckendurchdringungen	11
Lösung für zu geringe Bauteilabstände zur Ausführung klassifizierter Durchführungen mit PAROC Hvac Fire Slab BlackCoat	12
Kanalkonstruktion	13
PAROC Hvac Fire BlackCoat System – Montageanleitung Revisionsöffnung in eckigen Lüftungskanälen	14
PAROC Hvac Fire BlackCoat System – Montageanleitung Revisionsöffnung in runden Lüftungskanälen	15
Gewichte	
PAROC Hvac Fire Slab BlackCoat (für eckige Lüftungskanäle)	16
Gewichte - eckige Lüftungskanäle	18
Berechnung Gewindestangen	19
Gewichte	
PAROC Hvac Fire Mat BlackCoat NW (für runde Lüftungskanäle)	20
Gewichte - runde Lüftungskanäle	21
Berechnung Gewindestangen	
Einseitige Halterung	22
Zweiseitige Halterung	22
Zubehör	
PAROC BlackCoat Tape	23
PAROC BlackCoat Pins	23
PAROC Spiralschrauben (Fire Springs)	23
PAROC Schweißgerät	23

Brandschutzdämmung soll bei den meisten Bau- maßnahmen seine Aufgaben voll und dabei doch so unauffällig wie möglich erfüllen. Das neue PAROC Hvac Fire Brandschutzsystem „BlackCoat“ wird diesen Ansprüchen gerecht, denn es verbindet einzig- artige Eigenschaften hinsichtlich des Brandschutzes mit einer dezent-eleganten Oberfläche. Diese Kom- bination macht BlackCoat ideal für den Einsatz in stilvoller Umgebung - z. B. in Kinos, Einkaufszentren, Opernhäusern, Theatern und mehr.

Das PAROC Hvac Fire BlackCoat Brandschutzsys- tem besteht aus Steinwollmatten und -platten, die auf einer Seite mit einer Kaschierung aus schwarzem Aluminiumlaminat versehen sind sowie speziell darauf abgestimmtes und zugelassenes Zubehör wie Tapes, Draht, Stifte und Flansche. Das gesamte Sys- tem sorgt mit seiner dazu noch elegant aussehenden schwarzen Oberfläche für ein hohes Maß an Sicher- heit für ein breites Spektrum von Lüftungsanlagen.

Unsere Broschüre bietet Ihnen sowohl detaillierte Informationen über die Eigenschaften des PAROC Hvac Fire BlackCoat Brandschutzsystems als auch nützliche Hinweise zur richtigen Größe und Anwendung. Wird es unter Beachtung der hier beschriebenen Anweisungen angewendet, ist eine belastbare Installation und ein erstklassiger, lückenloser Brandschutz während des gesamten Betriebszyklus des Systems gewährleistet.

Brandsicherheit mit PAROC Steinwolle

PAROC Steinwollprodukte erfüllen durch ihre nicht- brennbaren Eigenschaften die höchsten Sicherheits- standards.

Der Einsatz von PAROC Steinwolle zur Dämmung bedeutet daher einen langfristigen, wartungsfreien und zuverlässigen Brandschutz, der keinen War- tungsintervallen unterliegt, wie das bei anderen aktiven Brandschutzsystemen gemäß den Brand-

schutzverordnungen eine Pflicht darstellt. Seit 1999 gibt es eine harmonisierte europäische Norm für die Feuerwiderstandsprüfung von Lüftungskanälen und zwar die EN 1366-1. Mit der darin beschriebenen Prüfmethode wird nicht nur die Dämmung, sondern die gesamte Konstruktion des Kanals getestet. Ziel eines Brandschutzsystems ist es, die Ausbreitung eines Feuers lange genug zu verhindern, so dass sich Personen in Sicherheit bringen und Menschenleben gerettet werden können.

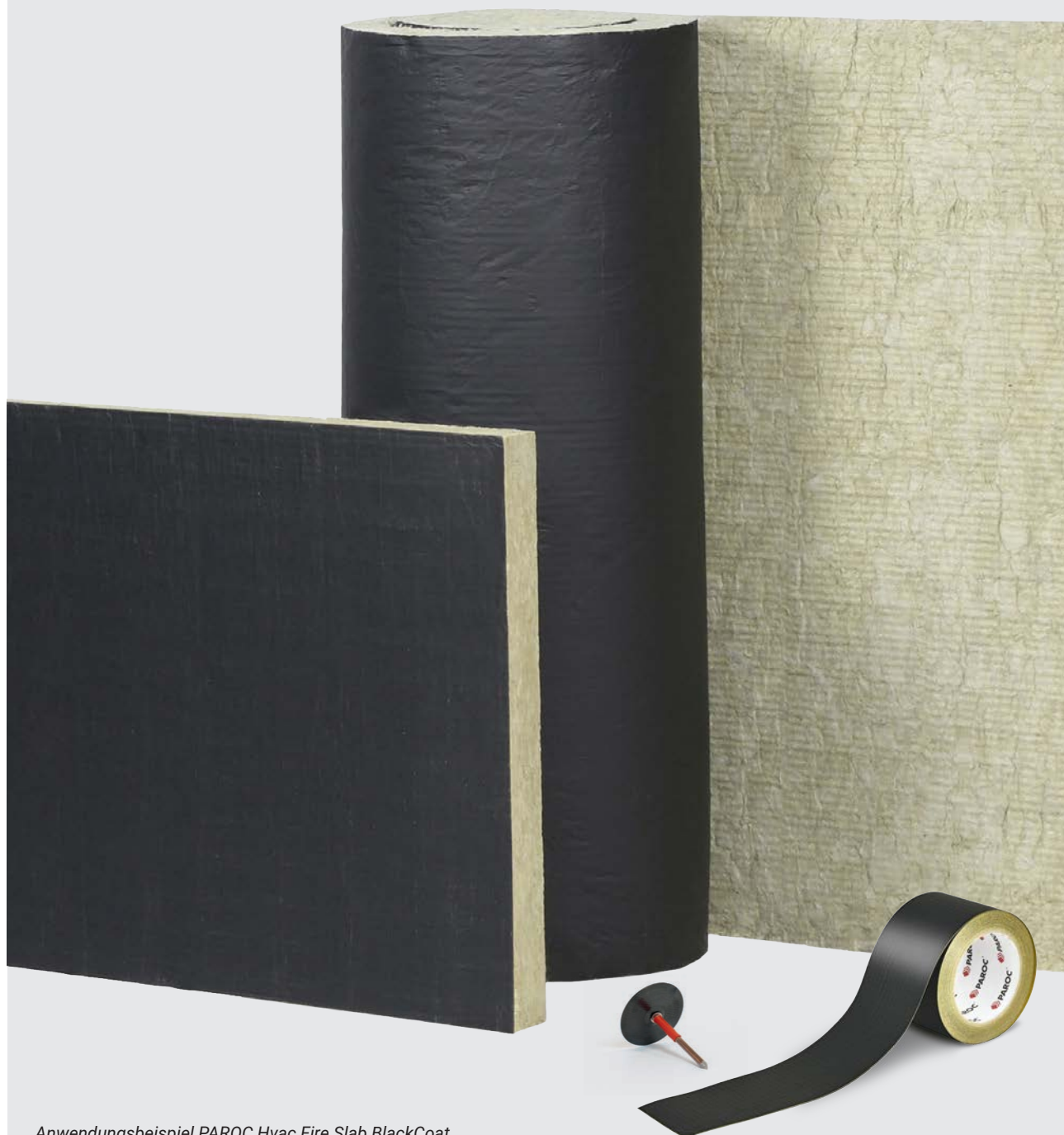
Einfache Dimensionierung

Das PAROC Brandschutzsystem ist geeignet für horizontale und vertikale Lüftungs- und Klimakanäle, egal ob diese eckig oder rund sind. Das erforderliche Dämmprodukt und die notwendige Dämmdicke bleiben gleich ohne Rücksicht auf die Ausrichtung der Lüftungskanäle oder darauf, ob die Dämmung zum Schutz vor der Ausbreitung des Feuers aus dem Kanal in die Umgebung oder aus der Umgebung in den Kanal dient. Diese Tatsache vereinfacht die Kalkulation des Materialbedarfs.

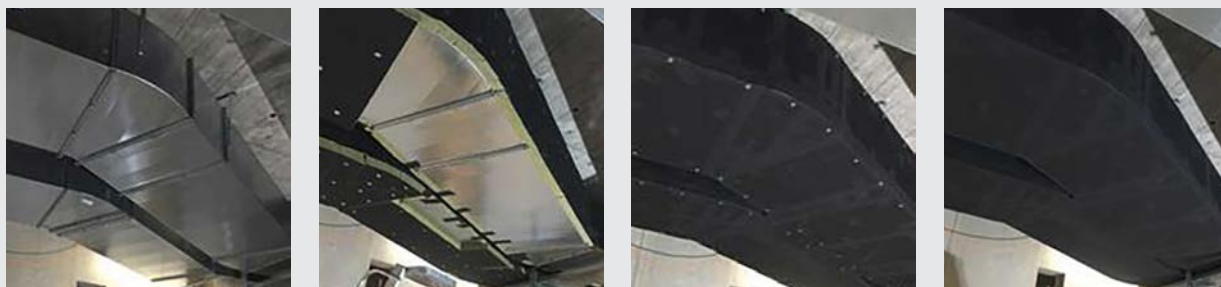
Das System deckt Dämmanforderungen für die Feuerwiderstandsklassen bis zu EI120 ab. Die in dieser Broschüre enthaltenen Tabellen stellen die Maße bereit, die für jedes Produkt erforderlich sind, um die Anwendung mit der entsprechenden Feuerwi- derstandsklasse herzustellen. Hierbei steht das E für Raumabschluss und I für die Wärmedäm- mung (unter Brandeinfluss). Die den Buchstaben nachfolgende Zahl bezieht sich auf den Zeitraum (in Minuten), in der die Konstruktion die Ausbreitung des Feuers verhindert. Raumabschluss bezieht sich auf die Fähigkeit eines Kanals, Flammen, heiße Gase und Rauch aufzunehmen, sowie die Fähigkeit der Däm- mung, die Ausbreitung von Hitze auf angrenzende Strukturen zu verhindern.

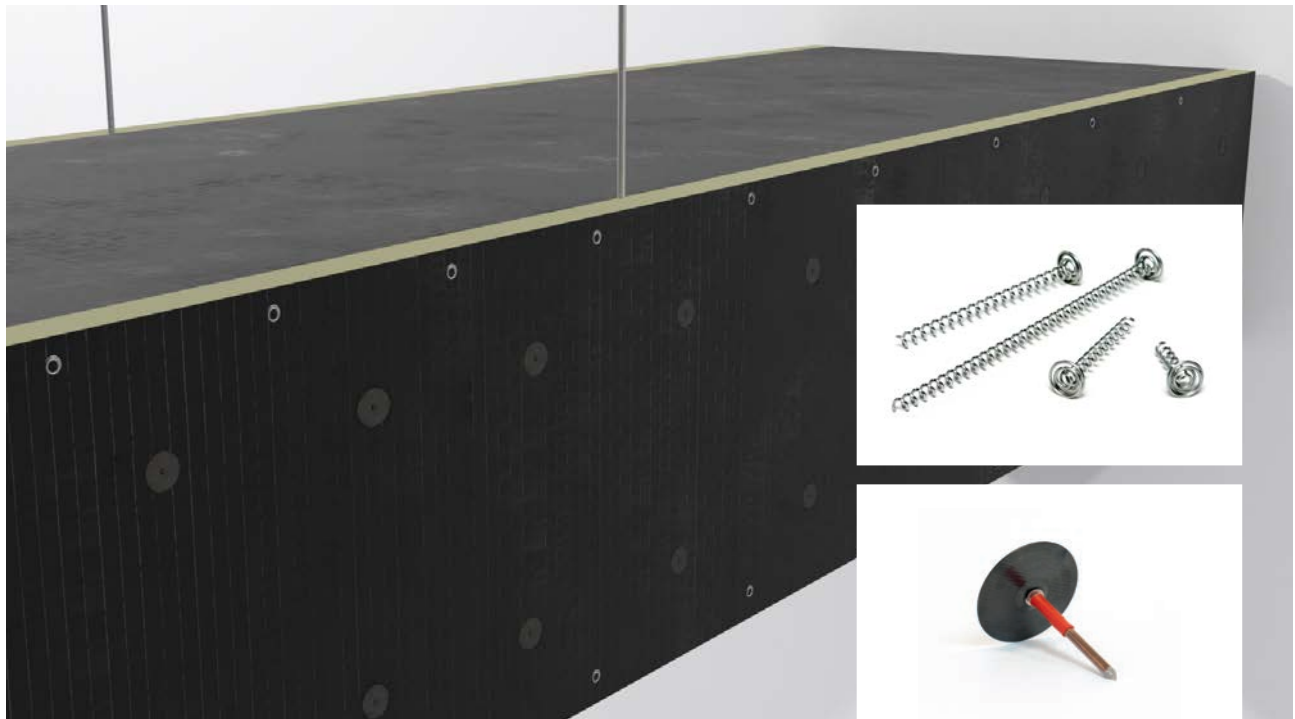


PAROC Hvac Fire BlackCoat



Anwendungsbeispiel PAROC Hvac Fire Slab BlackCoat





PAROC HVAC FIRE SLAB BLACKCOAT FÜR ECKIGE LÜFTUNGS- UND KLIMAKANÄLE



Brandklassifizierung	Produkt	Dicke in mm	Raumgewicht in kg/m ³	VKF Zulassung	Länge Kanalsegmente in mm
EI30 (v _e h _o i ↔ o) S	PAROC Hvac Fire Slab BlackCoat	50	80	30806	≤ 1850
EI30 (v _e h _o i ↔ o) S	PAROC Hvac Fire Slab BlackCoat	60	80	30597	≤ 1850
EI60 (v _e h _o i ↔ o) S	PAROC Hvac Fire Slab BlackCoat	60	120	30598	≤ 1850
EI90 (v _e h _o i ↔ o) S	PAROC Hvac Fire Slab BlackCoat	60	180	30599*	≤ 1250
EI120 (v _e h _o i ↔ o) S	PAROC Hvac Fire Slab BlackCoat	60	180	30599	≤ 1250

**Bei Einhaltung der Rand- und Konstruktionsbedingungen siehe EI120 Klassifizierungen kann die Anwendung als EI90 verwendet werden. Anwendung für Küchenabluft ausgeschlossen, Dichtheitsklasse der Kanäle mind. Klasse C nach DIN EN 1507:2006 Durchdringung von Bauteilen massiver sowie leichter Bauart (Ständerbauweise)*

Die Dämmung von Lüftungs- und Klimakanälen mit PAROC Hvac Fire Slab BlackCoat bietet wartungsfreien Brandschutz für eckige Lüftungs- und Klimakanäle. Dieses Dämmsystem umfasst Brand-, Wärme- und Schallschutz in einem Produkt und kann in Verbindung mit dem PAROC BlackCoat Tape bei Bedarf auch zur Vermeidung von Kondensation verwendet werden. Das Dämmsystem wird mit PAROC Tellerschweißstiften auf der Kanaloberfläche befestigt.

Hierzu können die handelsüblichen Schweißpins mit verzinktem Teller sowie die dazu passenden Pins in schwarzer Optik zum Einsatz kommen.

PAROC Hvac Fire Slab BlackCoat wurde gemäß der harmonisierten europäischen Norm EN 1366-1 getestet und erreicht eine Feuerwiderstandsdauer bis EI120 bei der Durchdringung von massiven Bauteilen sowie leichten Trennwänden.

Vorteile:

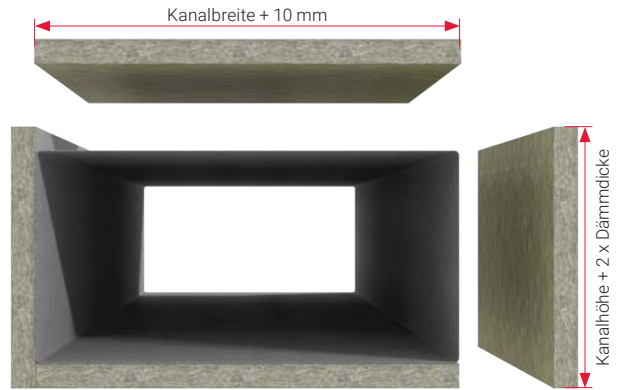
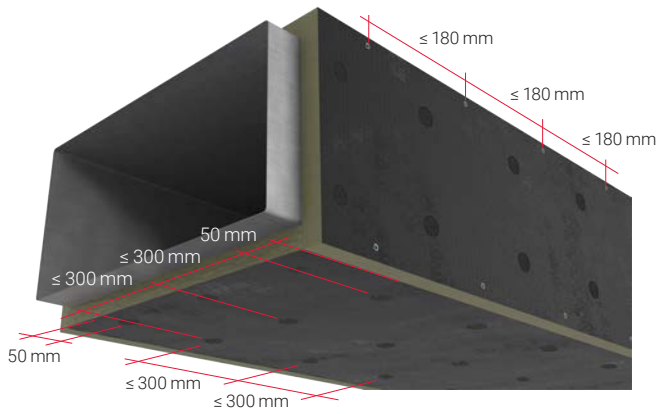
- Brandschutz für bis zu 120 Minuten
- Durchdringung von Bauteilen massiver sowie leichter Bauart
- Keine Aufdoppelung im Bereich der Bauteildurchdringung
- Abstand der Abhängungen sowie Kanalsegmentlängen bis zu 1850 mm bei EI30 und EI60 Klassifizierungen
- Klebefreie Montage
- Euroklasse A2, s1- d0
- Dezentale Oberfläche
- Komplettsystem mit Zubehör
- Brand-, Wärme- und Schallschutz in Einem
- Entspricht mit der eco-1 Zertifizierung den höchsten Anforderungen von eco-bau und Minergie-Eco



Montage-Video:
<https://www.youtube.com/watch?v=v1eyLGRWNn8>



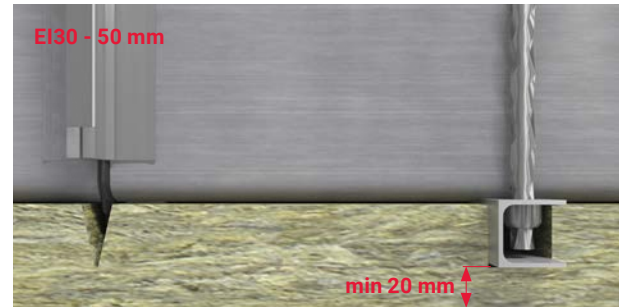
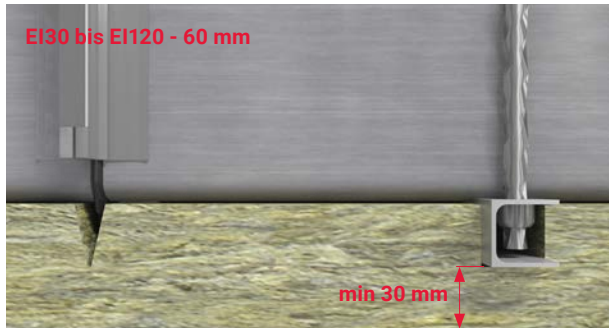
Montage-Video:
https://youtu.be/L315AnW_UYU



1. PAROC Hvac Fire Slab BlackCoat wird mithilfe von schwarzen PAROC Schweißstiften am Kanal befestigt. Durch PAROC Spiralschrauben - 120 mm werden die Stoßkanten spaltfrei miteinander verbunden, ein zusätzlicher Klebstoff ist nicht notwendig.

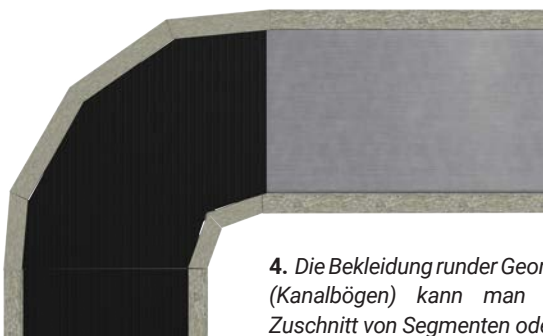
Schweißstifte sind sowohl an der Unterseite als auch an den Seiten erforderlich. Für die oben aufliegende Dämmung in horizontaler Bauweise ist eine Befestigung mit Schweißstiften nicht notwendig. Bei vertikalen Kanälen müssen alle vier Seiten mit PAROC Schweißstiften befestigt werden.

2. Die Dämmplatten müssen mit einem Überstand von 10 mm geschnitten werden, um eine spaltfreie Montage der Platten zu gewährleisten.

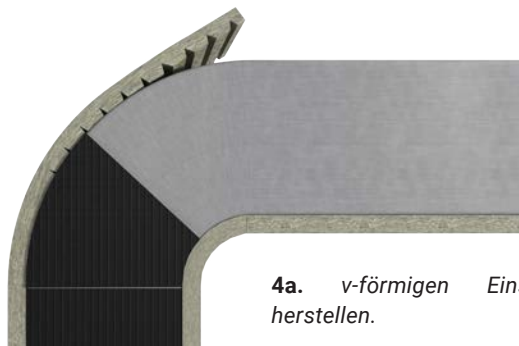


3. Die Dämmdicke kann je nach baulicher Gegebenheit reduziert werden, z. B. bei Kanalflanschen und dort, wo sich unter der Dämmung Aufhängungen befinden. Die Dicke darf an diesen Stellen jedoch nicht geringer als 30 mm sein.

3a. Geringfügige Abweichung:
Bei Einsatz der PAROC Hvac Fire Slab BlackCoat - 50 mm (EI30) darf die vorgeschriebene Dämmdicke um 10 mm unterschritten werden (min. 20 mm).

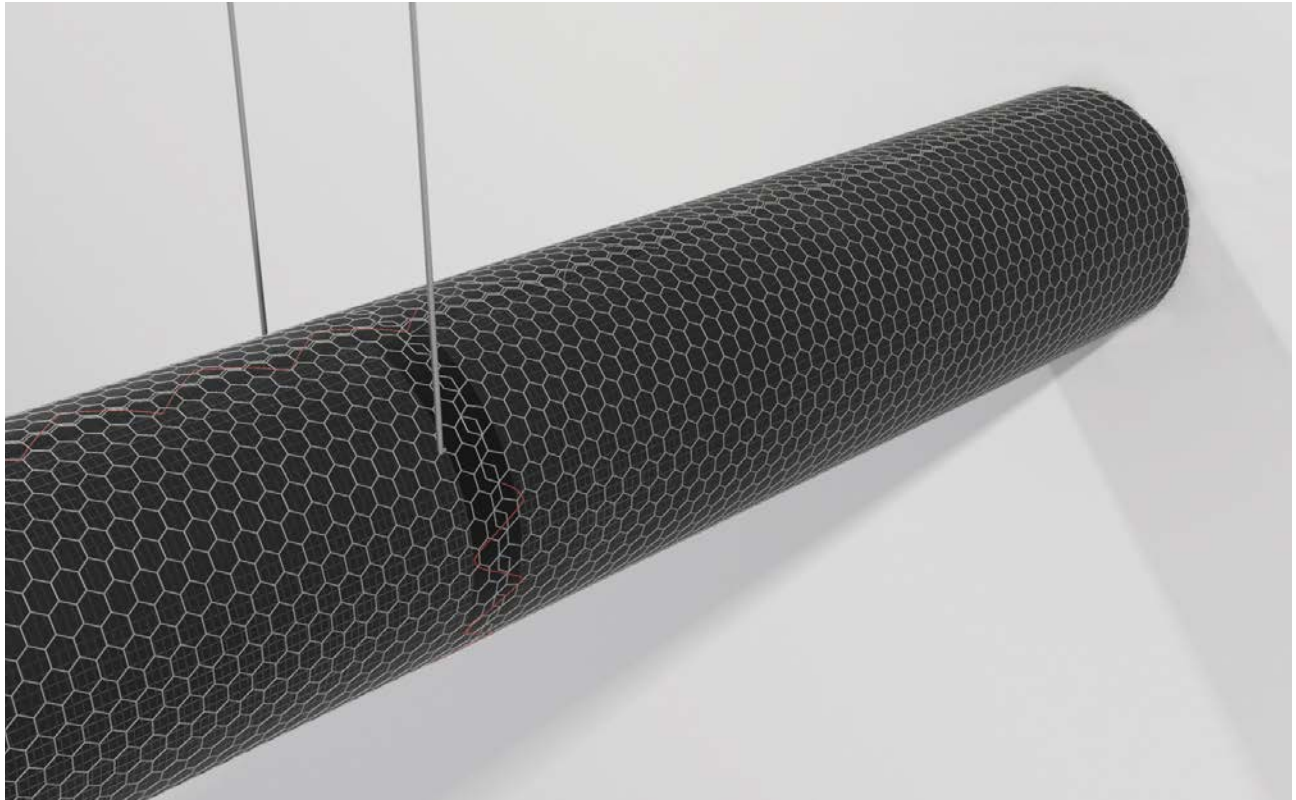


4. Die Bekleidung runder Geometrien (Kanalbögen) kann man mittels Zuschnitt von Segmenten oder...



4a. v-förmigen Einschnitten herstellen.

5. Falls gewünscht, können die Schnittkanten sowie PAROC Schweißstifte und Spiralschrauben mit PAROC BlackCoat Tape abgedeckt werden. Das verleiht dem Dämmsystem eine durchgehende, einheitliche schwarze Oberfläche und dient zusätzlich zur Vermeidung von Kondensation. Es ist wichtig, für ausreichende Haftung auf der Beschichtung zu sorgen, daher muss die Oberfläche sauber und trocken sein. Um eine bessere Haftung des Tapes zu erreichen, empfiehlt es sich, mittels einer weichen Kunststoffspachtel das Tape anzudrücken.



PAROC HVAC FIRE MAT BLACKCOAT NW FÜR RUNDE LÜFTUNGSKANÄLE



Brandklassifizierung	Produkt	Dicke in mm	Raumgewicht in kg/m ³	VKF Zulassung
EI30 (v _e h _o i ↔ o) S	PAROC Hvac Fire Mat BlackCoat NW	40	90	31049*
EI60 (v _e h _o i ↔ o) S	PAROC Hvac Fire Mat BlackCoat NW	80	80	30807
EI120 (v _e h _o i ↔ o) S	PAROC Hvac Fire Mat BlackCoat NW	100	80	beantragt

*runde Lüftungskanäle $D \leq 630$ mm

Anwendung für Küchenabluft ausgeschlossen, Dichtheitsklasse der Kanäle mind. Klasse D nach DIN EN 12237:2003

Durchdringung von Bauteilen massiver sowie leichter Bauart (Ständerbauweise)

Die Dämmung von runden Lüftungskanälen mit PAROC Hvac Fire Mat BlackCoat NW sorgt für wartungsfreien Brandschutz. Dieses Dämmsystem umfasst Brand-, Wärme und Schallschutz in einem Produkt und kann, in Verbindung mit PAROC BlackCoat Tape, bei Bedarf auch als Kondenswasserschutz verwendet werden. Diese Bauart benötigt keinerlei mechanische Befestigung (Schweißstifte) auf der Kanaloberfläche, da die Dämmung zusätzlich durch ein Drahtgeflecht gesichert wird.

PAROC Hvac Fire Mat BlackCoat NW wurde gemäß der harmonisierten europäischen Norm EN 1366-1 getestet und erreicht eine Feuerwiderstandsdauer bis EI120 bei der Durchdringung von massiven Bauteilen sowie leichten Trennwänden.

Vorteile:

- Brandschutz für bis zu 120 Minuten
- Durchdringung von Bauteilen massiver sowie leichter Bauart
- Klebefreie Montage
- Keine sichtbaren Wandbefestigungen durch herausragende Befestigungsprofile (EI30 - EI60)
- Keine Tellerschweißstifte erforderlich
- Euroklasse A2, s1- d0
- Dezentale Oberfläche
- Komplettsystem mit Zubehör
- Brand- Wärme- und Schallschutz in Einem
- Entspricht mit der eco-1 Zertifizierung den höchsten Anforderungen von eco-bau und Minergie-Eco



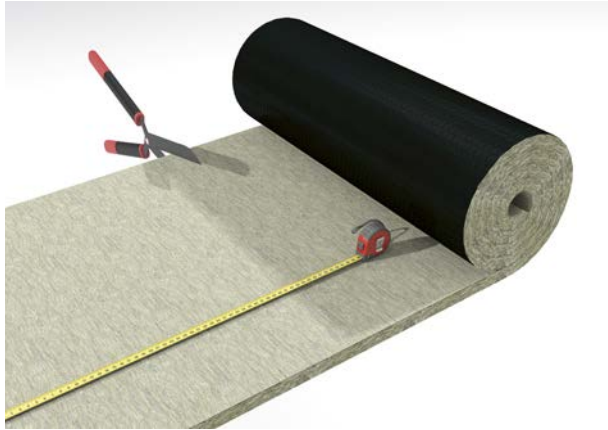
Montage-Video:

<https://www.youtube.com/watch?v=r1leGbWKHM0>

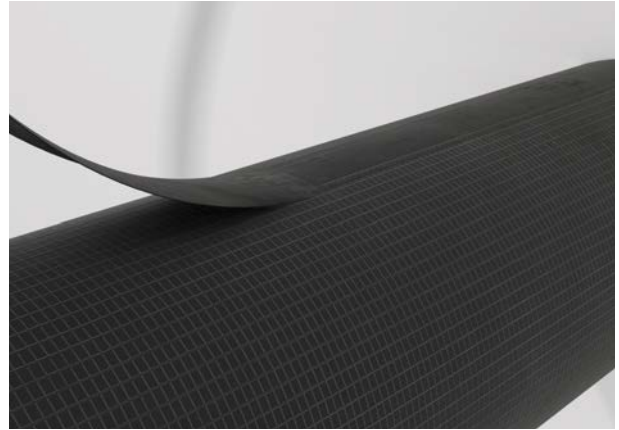


Montage-Video:

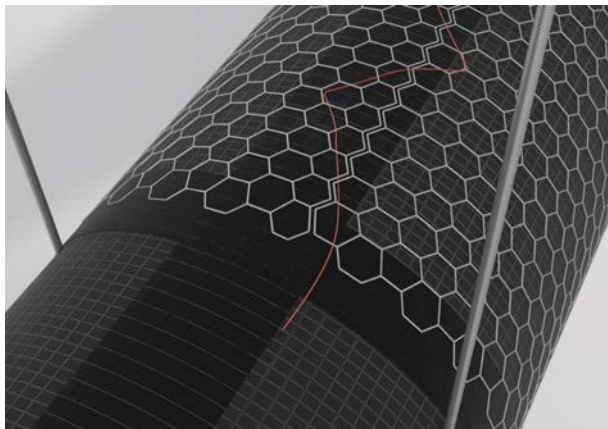
<https://youtu.be/J3orisOixhk>



1. Die PAROC Hvac Fire Mat BlackCoat NW wird auf den Umfang des Kanals zugeschnitten und montiert; hierfür bestens geeignet ist das PAROC-Messer.



2. Schnitt- und Stoßkanten werden mit PAROC BlackCoat Tape abgeklebt.



3. Das Drahtgeflecht wird auf den Umfang des Kanals abgelängt und auf die Dämmstoffoberfläche montiert.

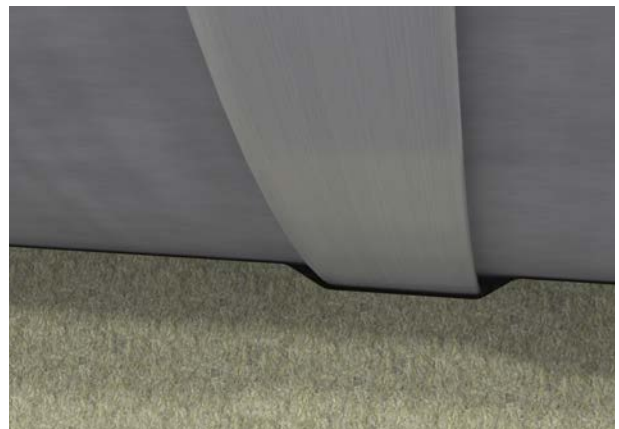
Stoß- sowie Längsschnitte des Geflechtes sind mit Draht oder in vergleichbarer Art und Weise zu befestigen.

Materialeigenschaften Drahtgeflecht:

Maschenweite 25 mm x 25 mm (Sechseckgeflecht)

Drahtdicke mind. 0,66 mm

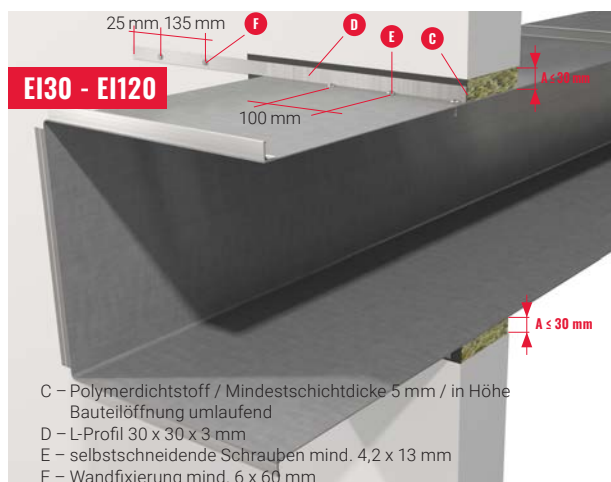
Verwendung in verzinkt oder Edelstahlausführungen



4. Da der Dämmstoff Unebenheiten des runden Kanals durch seine hervorragenden Materialeigenschaften kompensiert, sind Einschnitte für Halterungen oder Flanschen nicht notwendig.

Bögen sowie T-Stücke werden durch die Herstellung von Formstücken (Segmenten) gedämmt.

DURCHFÜHRUNGEN:



Eckige Kanäle EI30 - EI120

Der Spalt zwischen Bauteil und Kanaloberfläche darf maximal 30 mm (A) betragen. Die Bauteilqualität muss der vorgeschriebenen Feuerwiderstandsdauer entsprechen.

Der Spalt (Restspalt) zwischen Kanal und Bauteil ist mit PAROC Steinwolle auszustopfen und beidseitig mit einem feuerfesten Polymerdichtstoff (Mindestschichtdicke 5 mm) in Höhe der Bauteilöffnung umlaufend zu verschließen.

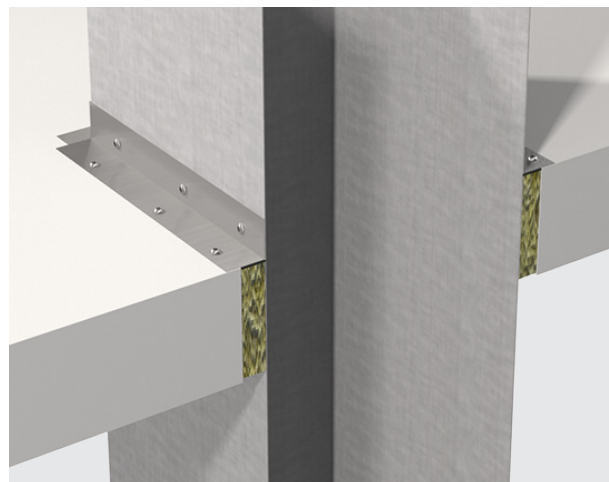
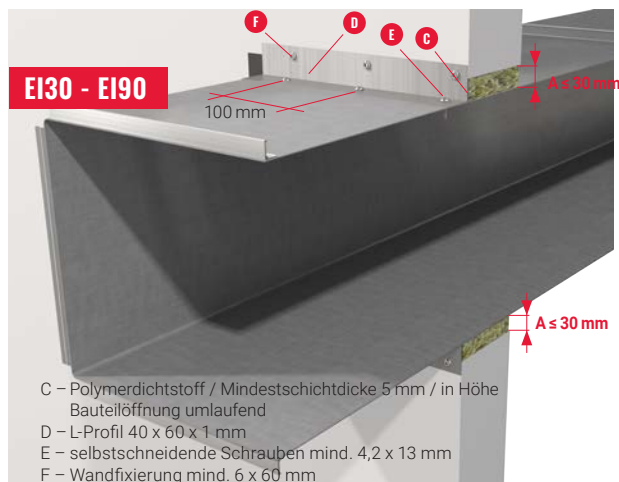
Um die Statik des Kanals zu erhalten sowie den Bauteilverschluss nicht zu beeinträchtigen, muss der Kanal an beiden Seiten der Wand mit L-Profilen (D) mit einem Maß von 30 x 30 x 3 mm in seiner Lage fixiert werden.

Das L-Profil muss beidseitig über die Kanalbreite um jeweils 275 mm hinausragen. bzw. so angepasst werden,

dass es am nächstgelegenen Befestigungspunkt angebracht werden kann. Die Länge der seitlich montierten L-Profile muss der Kanalhöhe entsprechen. Profile werden mit selbstschneidenden Schrauben (E) im Abstand von jeweils 100 mm um den Kanal und mit dem der Wand entsprechender Befestigung fixiert.

Die Konstruktionsbeschreibung entspricht auch der Durchführung von Deckenbauteilen und vertikal verlaufenden Kanälen.

Dieses System ist zur Durchführung von Bauteilen massiver sowie leichter Bauart zugelassen.



Alternative Befestigung

Bei Klassifizierungen EI30 - EI90 können alternativ verkürzte Winkel (40 x 60 x 1 mm) zum Einsatz kommen. Diese werden den Abmaßen (Breite+Höhe) der Kanäle bündig angepasst.

Die Befestigungen sind identisch mit denen der L-Profile (EI30 - EI120).



Runde Lüftungskanäle EI30 - EI120

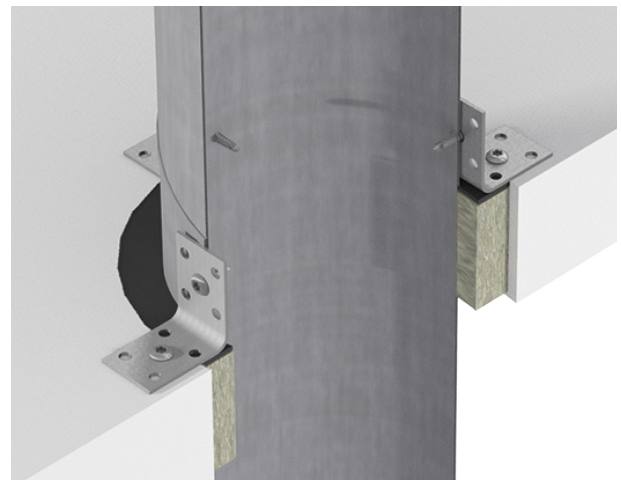
Der Spalt zwischen Bauteil und Kanaloberfläche darf 30 mm (A) nicht überschreiten. Die Bauteilqualität muss der vorgeschriebenen Feuerwiderstandsdauer entsprechen. Der Spalt (Restspalt) zwischen Kanal und Bauteil ist mit PAROC Steinwolle auszustopfen und beidseitig mit einem feuerfesten Polymerdichtstoff (Mindestschichtdicke 5 mm) in Höhe der Bauteilöffnung umlaufend zu verschließen.

Um die Statik des Kanals zu erhalten und den Bauteilverschluss nicht zu beeinträchtigen, muss der Kanal an beiden Seiten der Wand mit L-Profilen (D) mit einem Maß von 30 x 30 x 3 mm in seiner Lage fixiert werden. Das L-Profil

muss 300 mm über die Kanaloberfläche hinausragen, bzw. so angepasst werden, dass es am nächstgelegenen Befestigungspunkt angebracht werden kann. Diese werden mit selbstschneidenden Schrauben (E) und mit einer der Wand entsprechenden Befestigung (F) fixiert.

Die Konstruktionsbeschreibung entspricht auch der Durchführung von Deckenbauteilen und vertikal verlaufenden Kanälen.

Dieses System ist zur Durchführung von Bauteilen massiver sowie leichter Bauart zugelassen.



Alternative Befestigung

Bei Klassifizierungen EI30 - EI60 können alternativ verkürzte Winkel (50 x 50 x 30 x 2 mm) zum Einsatz kommen, diese werden bei Wanddurchführungen beidseitig jeweils im Wechsel (12/6 Uhr - 9/3 Uhr Stellung) und bei Deckendurchführungen einseitig (oberhalb der Decke) an 4 Seiten am Kanal positioniert.

Die Befestigungen sind identisch mit denen der L-Profile (EI30 - EI120).



Montage-Video:

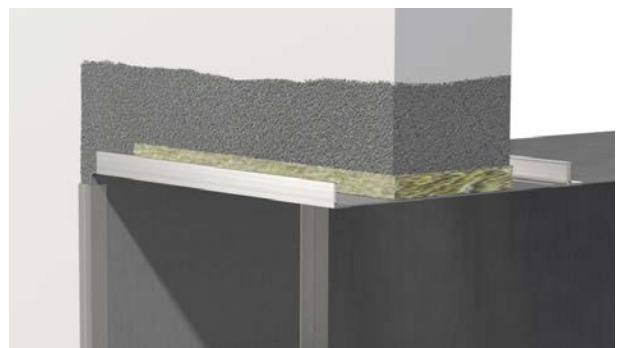
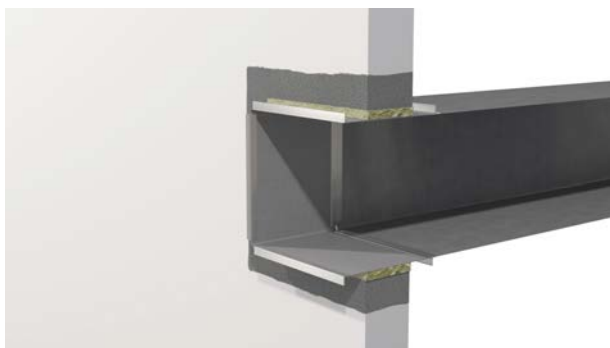
<https://www.youtube.com/watch?v=r1leGbWKHM0>

VERSCHLUSS GRÖßERER BAUTEILÖFFNUNGEN (RINGSPALT > 30 mm)

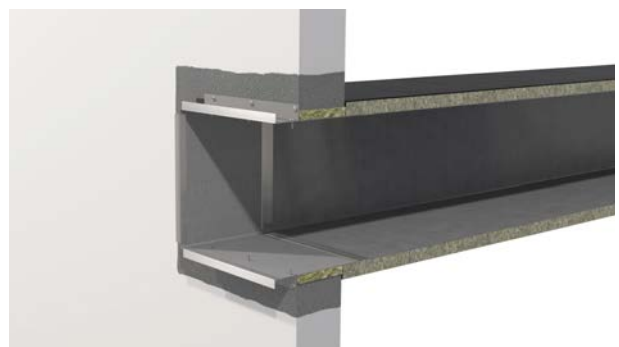
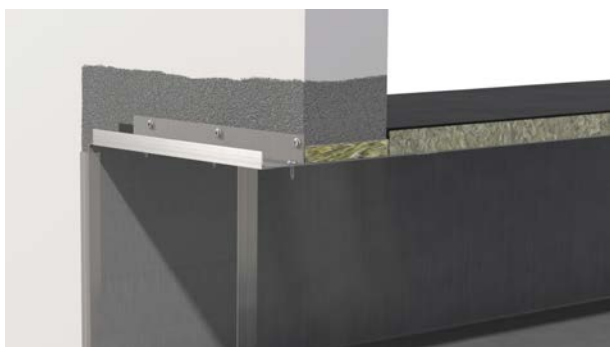
FÜR WAND- UND DECKENDURCHFÜHRUNGEN



Montage einer umlaufenden PAROC Steinwollplatte $\geq 80 \text{ kg/m}^3$ -Dämmdicke $\leq 30 \text{ mm}$ am Kanalsegment. Fixierung durch Klebstoff oder vergleichbares Material. Die Breite der PAROC Steinwollplatte muss der Bauteildicke entsprechen.“



Die verbleibende Bauteilöffnung mit mineralischen Baustoffen hohlraumfüllend sowie formbeständig verschließen.

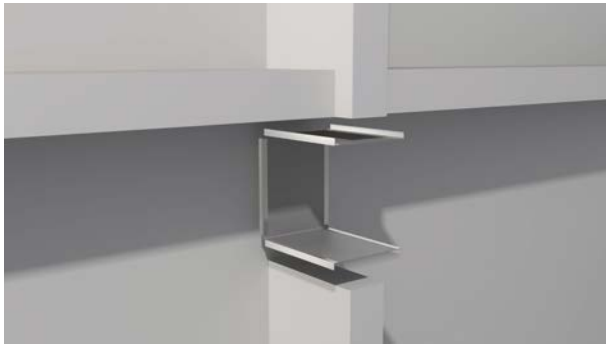


Nach vollkommener Trocknung des mineralischen Füllstoffes muss die Platte am Bauteil bündig - vorzugsweise $\leq 5 \text{ mm}$ tiefer - sein, so dass der anschließende Verschluss durch einen feuerfesten Polymerdichtstoff erfolgen kann.

Danach wird die Kanalfixierung mittels L-Profil 40x60x1 mm bzw. 30x30x3 mm (je nach Feuerwiderstandsdauer) montiert (siehe hierzu Details Seite 9).

Anschließend wird die Dämmung wie beschrieben am Kanal aufgebracht, die Platten werden dabei an das Bauteil bzw. L-Profil spaltlos angestoßen; zusätzliche Verklebungen sowie Abdichtungen am Bauteil sind nicht notwendig/zulässig.

LÖSUNG FÜR ZU GERINGE BAUTEILABSTÄNDE ZUR AUSFÜHRUNG KLASSIFIZIERTER DURCHFÜHRUNGEN MIT PAROC HVAC FIRE SLAB BLACKCOAT



Die Kanalsegmentlängen sollten die Wand- bzw. Deckendicke beidseitig um mindestens 50 mm überragen.



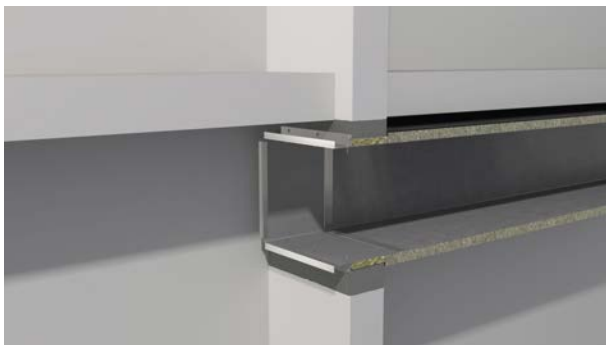
Montage einer umlaufenden PAROC Steinwollplatte $\geq 80 \text{ kg/m}^3$ -Dämmdicke $\leq 30 \text{ mm}$ am Kanalsegment. Fixierung durch Klebstoff oder vergleichbarem Material. Die Breite der PAROC Steinwollplatte muss der Bauteildicke entsprechen.



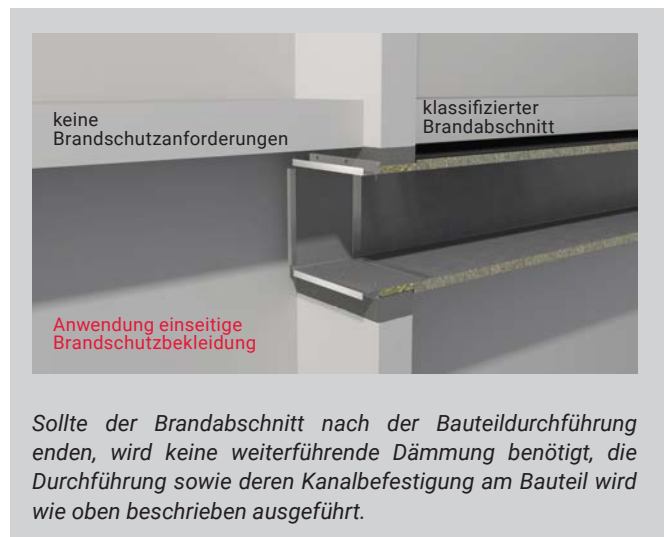
Das Kanalsegment inklusive PAROC Steinwollplatte in die Bauteilöffnung einsetzen und mit mineralischen Baustoffen hohlraumfüllend sowie formbeständig verschließen.



Schnittfläche (=Ringspalt) der PAROC Steinwollplatte mit feuerfestem Polymerdichtstoff (Mindestschichtdicke 5 mm) verschließen, anschließend Montage der L-Profile aus Stahl (40 x 60 x 1 mm), siehe Detail-Durchführungen.

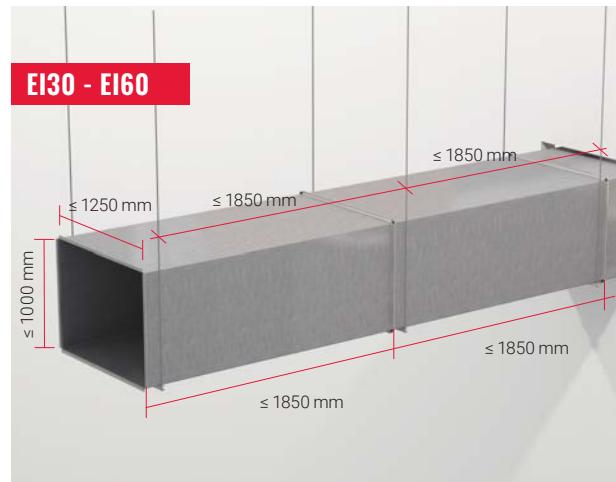
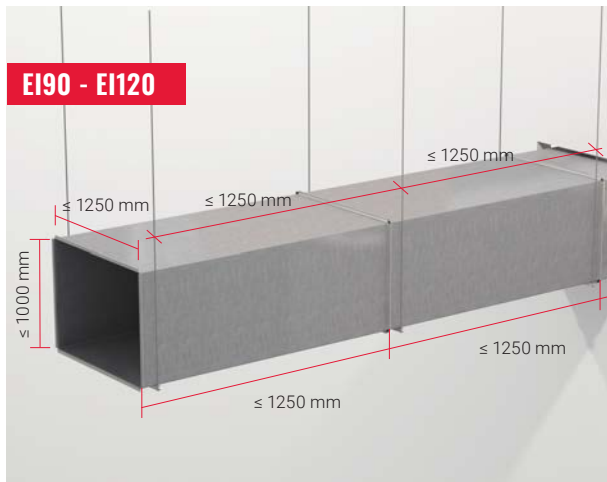


Um den Kanal fortzuführen, werden die weiteren Kanalsegmente mit PAROC Hvac Fire Slab BlackCoat gedämmt und an das bestehende im Bauteil befindliche Kanalsegment montiert.



Sollte der Brandabschnitt nach der Bauteildurchführung enden, wird keine weiterführende Dämmung benötigt, die Durchführung sowie deren Kanalbefestigung am Bauteil wird wie oben beschrieben ausgeführt.

KANALKONSTRUKTION



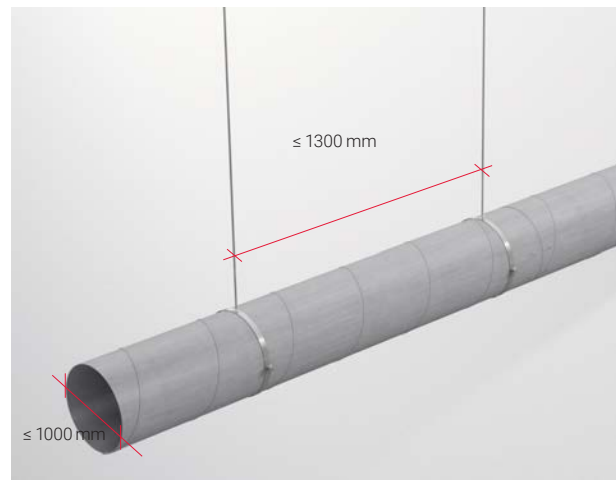
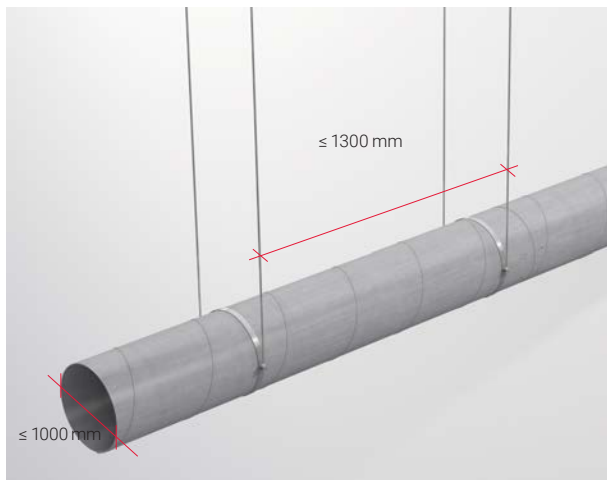
Ausführung des Leitungssystems

Eckige Lüftungskanäle sind aus gekanteten Stahlblechen mit Falz herzustellen.

Der Kanal muss so konstruiert sein, dass er seine Funktion und Statik auch im Brandfall beibehält. Er soll mindestens über Dichtheitsklasse C verfügen gemäß DIN EN 1507:2006.

Horizontale Kanäle sind mit Montageschienen (U-Profilen) am Bauteil zu befestigen. Unterliegt das Kanalsystem einer Feuerwiderstandsqualität von $\leq EI 60$,

oder niedriger, darf die Zugspannung der Befestigungen 9 N/mm^2 nicht übersteigen. Bei Kanälen mit einer Feuerwiderstandsklasse von mehr als EI60 beträgt die Zugspannung 6 N/mm^2 . Bei der Berechnung der Zugspannung muss sowohl das Gewicht der Dämmung als auch des Kanals berücksichtigt werden.

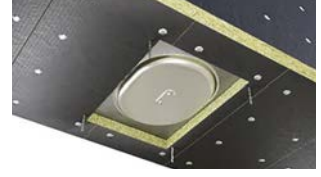


Ausführung des Leitungssystems

Runde Lüftungskanäle müssen so konstruiert sein, dass Funktion und Statik auch im Brandfall beibehalten werden. Sie sollten mindestens über Dichtheitsklasse D verfügen gemäß DIN EN 12237:2003.

Horizontale Kanäle sind mit Rohrhalterungen (Schellen) am Bauteil zu befestigen. Unterliegt das Kanalsystem einer Feuerwiderstandsqualität von $\leq EI 60$, darf die Zugspannung der Befestigungen 9 N/mm^2 nicht übersteigen. Bei Kanälen mit einer Feuerwiderstandsklasse von mehr als EI60 beträgt die Zugspannung 6 N/mm^2 . Bei der Berechnung der Zugspannung müssen die Gewichte von Dämmung und Rohr berücksichtigt werden.

PAROC HVAC FIRE BLACKCOAT SYSTEM – MONTAGEANLEITUNG REVISIONSÖFFNUNG IN ECKIGEN LÜFTUNGSKANÄLEN

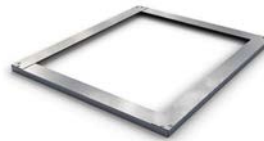


Falls eine Öffnung im Kanal nicht werkseitig vorhanden ist, bitte diese nach Herstellervorgabe einbringen.

Mindestens 4 Gewindestangen (M8) mittels Bohrungen (D=10 mm) durch U-Scheibe und Mutter M8 an der Innenseite des Kanals befestigen.

Revisionsöffnung durch den Revisionsdeckel schließen (Herstellerrangaben beachten).

Danach erfolgt die Bekleidung des Kanals mit dem PAROC Hvac Fire BlackCoat System (Montageanleitung beachten), die Revision sowie Gewindestange dabei aussparen.



Anschließend erfolgt die Rahmenmontage aus 4 L-Profilen (50 x 20 x 1 mm); diese können jeweils an den Eckverbindungen genietet (Popniete $\geq 2,5$ mm) oder mittels selbstschneidenden Schrauben verbunden werden.

Die Länge der L-Profile wird den schon vormontierten Gewindestangen (bitte den unten beschriebenen Überstand beachten) angepasst.

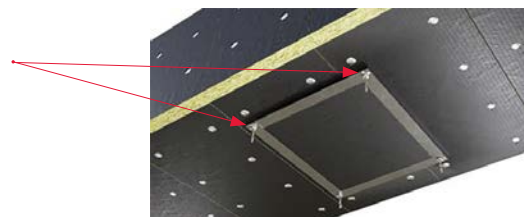
Um den Rahmen an die vorhandene Kanalhalterung zu befestigen, werden 4 Löcher (D=10 mm) an den jeweiligen Ecken hergestellt – dabei den Abstand der Gewindestangen beachten.

Nun füllen Sie den Rahmen mit einem Zuschnitt der PAROC Hvac Fire Slab BlackCoat. Um einen passgenauen sowie dichten Übergang zu bekommen, wird seitlich der Platte ein Ausschnitt hergestellt; dieser sollte so tief sein, wie der Revisionsdeckel aus dem Kanal herausragt; die Platte sollte auf der weiterführenden Dämmung aufliegen (Überstand ≥ 60 mm).



Setzen Sie den gedämmten Rahmen ein und befestigen ihn mit 4 Muttern (M8) sowie den passenden Unterlegscheiben. Der Anpressdruck sollte so hoch sein, dass kein Spalt mehr zu sehen ist.

Achtung! Überstehende Gewindestangen:
Aus Sicherheitsgründen kürzen, um Verletzungen zu vermeiden.



PAROC HVAC FIRE BLACKCOAT SYSTEM – MONTAGEANLEITUNG REVISIONSÖFFNUNG IN RUNDEN LÜFTUNGSKANÄLEN



Falls eine Öffnung im Kanal nicht werkseitig vorhanden ist, bitte diese nach Herstellervorgabe einbringen.



Revisionsöffnung durch den Revisionsdeckel schließen (Herstellerangaben beachten). Danach erfolgt die Bekleidung des Kanals mit dem PAROC Hvac Fire BlackCoat System (Montageanleitung beachten); die Revision sowie Gewindestangen dabei aussparen.



Anschließend erfolgt die Rahmenmontage aus 4 L-Profilen (50 x 20 x 1 mm). Diese können jeweils an den Eckverbindungen genietet (Popniete $\geq 2,5$ mm) oder mittels selbstschneidenden Schrauben verbunden werden. Die Länge der L-Profile wird den schon vormontierten Gewindestangen angepasst.

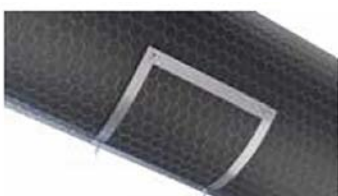
Um den Rahmen an die vorhandene Kanalhalterung zu befestigen, werden vier Bohrungen (D=10 mm) an den jeweiligen Ecken hergestellt – dabei den Abstand der Gewindestangen beachten (rot/grüne Kennzeichnung).



Um den Rahmen an die runde Geometrie des Kanals anzupassen, wird das L-Profil (auf der 20 mm Seite) eingeschnitten (Abstand der Einschnitte ca. 20-30 mm); somit kann der Rahmen sauber geformt bzw. dem Kanal angepasst werden.

Danach wird der Rahmen mit einem Zuschnitt (passend der Aussparung) der PAROC Hvac Fire Mat BlackCoat befüllt, die Dämmdicke darf dabei nicht unterschritten werden.

*Das Passstück kann mit oder ohne Drahtnetz erfolgen (siehe unteren Abschnitt).



Setzen Sie den gedämmten Rahmen ein und befestigen ihn mit 4 Muttern (M8) sowie den passenden Unterlegscheiben. Der Anpressdruck sollte so hoch sein, dass kein Spalt mehr zu sehen ist.

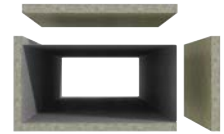
Achtung! Überstehende Gewindestangen:
Aus Sicherheitsgründen kürzen, um Verletzungen zu vermeiden.

*Da die Drahtmontage nachträglich erfolgt, kann das Passstück der Revision ohne Draht erfolgen, nach der Montage der PAROC Hvac Fire Mat BlackCoat erfolgt das Drahtgeflecht, wobei die Revision mit eingeschlossen wird. Bei Öffnung der Revision muss der Draht ausgeschnitten bzw. wieder in das Drahtnetz eingebracht werden.

GEWICHTE - PAROC HVAC FIRE SLAB BLACKCOAT* (FÜR ECKIGE LÜFTUNGSKANÄLE)

TABELLE 1

Ertüchtigung EI30
Raumgewicht 80 kg/m³
Dämmdicke 50 mm



Höhe in mm	Breite/mm																						
	150	200	250	300	350	400	450	500	550	600	650	700	750	800	850	900	950	1000	1050	1100	1150	1200	1250
150	2,80	3,20	3,60	4,00	4,40	4,80	5,20	5,60	6,00	6,40	6,80	7,20	7,60	8,00	8,40	8,80	9,20	9,60	10,00	10,40	10,80	11,20	11,60
200	3,20	3,60	4,00	4,40	4,80	5,20	5,60	6,00	6,40	6,80	7,20	7,60	8,00	8,40	8,80	9,20	9,60	10,00	10,40	10,80	11,20	11,60	12,00
250	3,60	4,00	4,40	4,80	5,20	5,60	6,00	6,40	6,80	7,20	7,60	8,00	8,40	8,80	9,20	9,60	10,00	10,40	10,80	11,20	11,60	12,00	12,40
300	4,00	4,40	4,80	5,20	5,60	6,00	6,40	6,80	7,20	7,60	8,00	8,40	8,80	9,20	9,60	10,00	10,40	10,80	11,20	11,60	12,00	12,40	12,80
350	4,40	4,80	5,20	5,60	6,00	6,40	6,80	7,20	7,60	8,00	8,40	8,80	9,20	9,60	10,00	10,40	10,80	11,20	11,60	12,00	12,40	12,80	13,20
400	4,80	5,20	5,60	6,00	6,40	6,80	7,20	7,60	8,00	8,40	8,80	9,20	9,60	10,00	10,40	10,80	11,20	11,60	12,00	12,40	12,80	13,20	13,60
450	5,20	5,60	6,00	6,40	6,80	7,20	7,60	8,00	8,40	8,80	9,20	9,60	10,00	10,40	10,80	11,20	11,60	12,00	12,40	12,80	13,20	13,60	14,00
500	5,60	6,00	6,40	6,80	7,20	7,60	8,00	8,40	8,80	9,20	9,60	10,00	10,40	10,80	11,20	11,60	12,00	12,40	12,80	13,20	13,60	14,00	14,40
550	6,00	6,40	6,80	7,20	7,60	8,00	8,40	8,80	9,20	9,60	10,00	10,40	10,80	11,20	11,60	12,00	12,40	12,80	13,20	13,60	14,00	14,40	14,80
600	6,40	6,80	7,20	7,60	8,00	8,40	8,80	9,20	9,60	10,00	10,40	10,80	11,20	11,60	12,00	12,40	12,80	13,20	13,60	14,00	14,40	14,80	15,20
650	6,80	7,20	7,60	8,00	8,40	8,80	9,20	9,60	10,00	10,40	10,80	11,20	11,60	12,00	12,40	12,80	13,20	13,60	14,00	14,40	14,80	15,20	15,60
700	7,20	7,60	8,00	8,40	8,80	9,20	9,60	10,00	10,40	10,80	11,20	11,60	12,00	12,40	12,80	13,20	13,60	14,00	14,40	14,80	15,20	15,60	16,00
750	7,60	8,00	8,40	8,80	9,20	9,60	10,00	10,40	10,80	11,20	11,60	12,00	12,40	12,80	13,20	13,60	14,00	14,40	14,80	15,20	15,60	16,00	16,40
800	8,00	8,40	8,80	9,20	9,60	10,00	10,40	10,80	11,20	11,60	12,00	12,40	12,80	13,20	13,60	14,00	14,40	14,80	15,20	15,60	16,00	16,40	16,80
850	8,40	8,80	9,20	9,60	10,00	10,40	10,80	11,20	11,60	12,00	12,40	12,80	13,20	13,60	14,00	14,40	14,80	15,20	15,60	16,00	16,40	16,80	17,20
900	8,80	9,20	9,60	10,00	10,40	10,80	11,20	11,60	12,00	12,40	12,80	13,20	13,60	14,00	14,40	14,80	15,20	15,60	16,00	16,40	16,80	17,20	17,60
950	9,20	9,60	10,00	10,40	10,80	11,20	11,60	12,00	12,40	12,80	13,20	13,60	14,00	14,40	14,80	15,20	15,60	16,00	16,40	16,80	17,20	17,60	18,00
1000	9,60	10,00	10,40	10,80	11,20	11,60	12,00	12,40	12,80	13,20	13,60	14,00	14,40	14,80	15,20	15,60	16,00	16,40	16,80	17,20	17,60	18,00	18,40

*alle Angaben in kg/lfm.

TABELLE 2

Ertüchtigung EI 30
Raumgewicht 80 kg/m³
Dämmdicke 60 mm

Höhe in mm	Breite/mm																						
	150	200	250	300	350	400	450	500	550	600	650	700	750	800	850	900	950	1000	1050	1100	1150	1200	1250
150	3,46	3,94	4,42	4,90	5,38	5,86	6,34	6,82	7,30	7,78	8,26	8,74	9,22	9,70	10,18	10,66	11,14	11,62	12,10	12,58	13,06	13,54	14,02
200	3,94	4,42	4,90	5,38	5,86	6,34	6,82	7,30	7,78	8,26	8,74	9,22	9,70	10,18	10,66	11,14	11,62	12,10	12,58	13,06	13,54	14,02	14,50
250	4,42	4,90	5,38	5,86	6,34	6,82	7,30	7,78	8,26	8,74	9,22	9,70	10,18	10,66	11,14	11,62	12,10	12,58	13,06	13,54	14,02	14,50	14,98
300	4,90	5,38	5,86	6,34	6,82	7,30	7,78	8,26	8,74	9,22	9,70	10,18	10,66	11,14	11,62	12,10	12,58	13,06	13,54	14,02	14,50	14,98	15,46
350	5,38	5,86	6,34	6,82	7,30	7,78	8,26	8,74	9,22	9,70	10,18	10,66	11,14	11,62	12,10	12,58	13,06	13,54	14,02	14,50	14,98	15,46	15,94
400	5,86	6,34	6,82	7,30	7,78	8,26	8,74	9,22	9,70	10,18	10,66	11,14	11,62	12,10	12,58	13,06	13,54	14,02	14,50	14,98	15,46	15,94	16,42
450	6,34	6,82	7,30	7,78	8,26	8,74	9,22	9,70	10,18	10,66	11,14	11,62	12,10	12,58	13,06	13,54	14,02	14,50	14,98	15,46	15,94	16,42	16,90
500	6,82	7,30	7,78	8,26	8,74	9,22	9,70	10,18	10,66	11,14	11,62	12,10	12,58	13,06	13,54	14,02	14,50	14,98	15,46	15,94	16,42	16,90	17,38
550	7,30	7,78	8,26	8,74	9,22	9,70	10,18	10,66	11,14	11,62	12,10	12,58	13,06	13,54	14,02	14,50	14,98	15,46	15,94	16,42	16,90	17,38	17,86
600	7,78	8,26	8,74	9,22	9,70	10,18	10,66	11,14	11,62	12,10	12,58	13,06	13,54	14,02	14,50	14,98	15,46	15,94	16,42	16,90	17,38	17,86	18,34
650	8,26	8,74	9,22	9,70	10,18	10,66	11,14	11,62	12,10	12,58	13,06	13,54	14,02	14,50	14,98	15,46	15,94	16,42	16,90	17,38	17,86	18,34	18,82
700	8,74	9,22	9,70	10,18	10,66	11,14	11,62	12,10	12,58	13,06	13,54	14,02	14,50	14,98	15,46	15,94	16,42	16,90	17,38	17,86	18,34	18,82	19,30
750	9,22	9,70	10,18	10,66	11,14	11,62	12,10	12,58	13,06	13,54	14,02	14,50	14,98	15,46	15,94	16,42	16,90	17,38	17,86	18,34	18,82	19,30	19,78
800	9,70	10,18	10,66	11,14	11,62	12,10	12,58	13,06	13,54	14,02	14,50	14,98	15,46	15,94	16,42	16,90	17,38	17,86	18,34	18,82	19,30	19,78	20,26
850	10,18	10,66	11,14	11,62	12,10	12,58	13,06	13,54	14,02	14,50	14,98	15,46	15,94	16,42	16,90	17,38	17,86	18,34	18,82	19,30	19,78	20,26	20,74
900	10,66	11,14	11,62	12,10	12,58	13,06	13,54	14,02	14,50	14,98	15,46	15,94	16,42	16,90	17,38	17,86	18,34	18,82	19,30	19,78	20,26	20,74	21,22
950	11,14	11,62	12,10	12,58	13,06	13,54	14,02	14,50	14,98	15,46	15,94	16,42	16,90	17,38	17,86	18,34	18,82	19,30	19,78	20,26	20,74	21,22	21,70
1000	11,62	12,10	12,58	13,06	13,54	14,02	14,50	14,98	15,46	15,94	16,42	16,90	17,38	17,86	18,34	18,82	19,30	19,78	20,26	20,74	21,22	21,70	22,18

*alle Angaben in kg/lfm.

TABELLE 3

Ertüchtigung EI 60
Raumgewicht 120 kg/m³
Dämmdicke 60 mm



Höhe in mm	Breite/mm																						
	150	200	250	300	350	400	450	500	550	600	650	700	750	800	850	900	950	1000	1050	1100	1150	1200	1250
150	5,18	5,90	6,62	7,34	8,06	8,78	9,50	10,22	10,94	11,66	12,38	13,10	13,82	14,54	15,26	15,98	16,70	17,42	18,14	18,86	19,58	20,30	21,02
200	5,90	6,62	7,34	8,06	8,78	9,50	10,22	10,94	11,66	12,38	13,10	13,82	14,54	15,26	15,98	16,70	17,42	18,14	18,86	19,58	20,30	21,02	21,74
250	6,62	7,34	8,06	8,78	9,50	10,22	10,94	11,66	12,38	13,10	13,82	14,54	15,26	15,98	16,70	17,42	18,14	18,86	19,58	20,30	21,02	21,74	22,46
300	7,34	8,06	8,78	9,50	10,22	10,94	11,66	12,38	13,10	13,82	14,54	15,26	15,98	16,70	17,42	18,14	18,86	19,58	20,30	21,02	21,74	22,46	23,18
350	8,06	8,78	9,50	10,22	10,94	11,66	12,38	13,10	13,82	14,54	15,26	15,98	16,70	17,42	18,14	18,86	19,58	20,30	21,02	21,74	22,46	23,18	23,90
400	8,78	9,50	10,22	10,94	11,66	12,38	13,10	13,82	14,54	15,26	15,98	16,70	17,42	18,14	18,86	19,58	20,30	21,02	21,74	22,46	23,18	23,90	24,62
450	9,50	10,22	10,94	11,66	12,38	13,10	13,82	14,54	15,26	15,98	16,70	17,42	18,14	18,86	19,58	20,30	21,02	21,74	22,46	23,18	23,90	24,62	25,34
500	10,22	10,94	11,66	12,38	13,10	13,82	14,54	15,26	15,98	16,70	17,42	18,14	18,86	19,58	20,30	21,02	21,74	22,46	23,18	23,90	24,62	25,34	26,06
550	10,94	11,66	12,38	13,10	13,82	14,54	15,26	15,98	16,70	17,42	18,14	18,86	19,58	20,30	21,02	21,74	22,46	23,18	23,90	24,62	25,34	26,06	26,78
600	11,66	12,38	13,10	13,82	14,54	15,26	15,98	16,70	17,42	18,14	18,86	19,58	20,30	21,02	21,74	22,46	23,18	23,90	24,62	25,34	26,06	26,78	27,50
650	12,38	13,10	13,82	14,54	15,26	15,98	16,70	17,42	18,14	18,86	19,58	20,30	21,02	21,74	22,46	23,18	23,90	24,62	25,34	26,06	26,78	27,50	28,22
700	13,10	13,82	14,54	15,26	15,98	16,70	17,42	18,14	18,86	19,58	20,30	21,02	21,74	22,46	23,18	23,90	24,62	25,34	26,06	26,78	27,50	28,22	28,94
750	13,82	14,54	15,26	15,98	16,70	17,42	18,14	18,86	19,58	20,30	21,02	21,74	22,46	23,18	23,90	24,62	25,34	26,06	26,78	27,50	28,22	28,94	29,66
800	14,54	15,26	15,98	16,70	17,42	18,14	18,86	19,58	20,30	21,02	21,74	22,46	23,18	23,90	24,62	25,34	26,06	26,78	27,50	28,22	28,94	29,66	30,38
850	15,26	15,98	16,70	17,42	18,14	18,86	19,58	20,30	21,02	21,74	22,46	23,18	23,90	24,62	25,34	26,06	26,78	27,50	28,22	28,94	29,66	30,38	31,10
900	15,98	16,70	17,42	18,14	18,86	19,58	20,30	21,02	21,74	22,46	23,18	23,90	24,62	25,34	26,06	26,78	27,50	28,22	28,94	29,66	30,38	31,10	31,82
950	16,70	17,42	18,14	18,86	19,58	20,30	21,02	21,74	22,46	23,18	23,90	24,62	25,34	26,06	26,78	27,50	28,22	28,94	29,66	30,38	31,10	31,82	32,54
1000	17,42	18,14	18,86	19,58	20,30	21,02	21,74	22,46	23,18	23,90	24,62	25,34	26,06	26,78	27,50	28,22	28,94	29,66	30,38	31,10	31,82	32,54	33,26

*alle Angaben in kg/lfm.

TABELLE 4

Ertüchtigung EI 90-120
Raumgewicht 180 kg/m³
Dämmdicke 60 mm

Höhe in mm	Breite/mm																						
	150	200	250	300	350	400	450	500	550	600	650	700	750	800	850	900	950	1000	1050	1100	1150	1200	1250
150	7,78	8,86	9,94	11,02	12,10	13,18	14,26	15,34	16,42	17,50	18,58	19,66	20,74	21,82	22,90	23,98	25,06	26,14	27,22	28,30	29,38	30,46	31,54
200	8,86	9,94	11,02	12,10	13,18	14,26	15,34	16,42	17,50	18,58	19,66	20,74	21,82	22,90	23,98	25,06	26,14	27,22	28,30	29,38	30,46	31,54	32,62
250	9,94	11,02	12,10	13,18	14,26	15,34	16,42	17,50	18,58	19,66	20,74	21,82	22,90	23,98	25,06	26,14	27,22	28,30	29,38	30,46	31,54	32,62	33,70
300	11,02	12,10	13,18	14,26	15,34	16,42	17,50	18,58	19,66	20,74	21,82	22,90	23,98	25,06	26,14	27,22	28,30	29,38	30,46	31,54	32,62	33,70	34,78
350	12,10	13,18	14,26	15,34	16,42	17,50	18,58	19,66	20,74	21,82	22,90	23,98	25,06	26,14	27,22	28,30	29,38	30,46	31,54	32,62	33,70	34,78	35,86
400	13,18	14,26	15,34	16,42	17,50	18,58	19,66	20,74	21,82	22,90	23,98	25,06	26,14	27,22	28,30	29,38	30,46	31,54	32,62	33,70	34,78	35,86	36,94
450	14,26	15,34	16,42	17,50	18,58	19,66	20,74	21,82	22,90	23,98	25,06	26,14	27,22	28,30	29,38	30,46	31,54	32,62	33,70	34,78	35,86	36,94	38,02
500	15,34	16,42	17,50	18,58	19,66	20,74	21,82	22,90	23,98	25,06	26,14	27,22	28,30	29,38	30,46	31,54	32,62	33,70	34,78	35,86	36,94	38,02	39,10
550	16,42	17,50	18,58	19,66	20,74	21,82	22,90	23,98	25,06	26,14	27,22	28,30	29,38	30,46	31,54	32,62	33,70	34,78	35,86	36,94	38,02	39,10	40,18
600	17,50	18,58	19,66	20,74	21,82	22,90	23,98	25,06	26,14	27,22	28,30	29,38	30,46	31,54	32,62	33,70	34,78	35,86	36,94	38,02	39,10	40,18	41,26
650	18,58	19,66	20,74	21,82	22,90	23,98	25,06	26,14	27,22	28,30	29,38	30,46	31,54	32,62	33,70	34,78	35,86	36,94	38,02	39,10	40,18	41,26	42,34
700	19,66	20,74	21,82	22,90	23,98	25,06	26,14	27,22	28,30	29,38	30,46	31,54	32,62	33,70	34,78	35,86	36,94	38,02	39,10	40,18	41,26	42,34	43,42
750	20,74	21,82	22,90	23,98	25,06	26,14	27,22	28,30	29,38	30,46	31,54	32,62	33,70	34,78	35,86	36,94	38,02	39,10	40,18	41,26	42,34	43,42	44,50
800	21,82	22,90	23,98	25,06	26,14	27,22	28,30	29,38	30,46	31,54	32,62	33,70	34,78	35,86	36,94	38,02	39,10	40,18	41,26	42,34	43,42	44,50	45,58
850	22,90	23,98	25,06	26,14	27,22	28,30	29,38	30,46	31,54	32,62	33,70	34,78	35,86	36,94	38,02	39,10	40,18	41,26	42,34	43,42	44,50	45,58	46,66
900	23,98	25,06	26,14	27,22	28,30	29,38	30,46	31,54	32,62	33,70	34,78	35,86	36,94	38,02	39,10	40,18	41,26	42,34	43,42	44,50	45,58	46,66	47,74
950	25,06	26,14	27,22	28,30	29,38	30,46	31,54	32,62	33,70	34,78	35,86	36,94	38,02	39,10	40,18	41,26	42,34	43,42	44,50	45,58	46,66	47,74	48,82
1000	26,14	27,22	28,30	29,38	30,46	31,54	32,62	33,70	34,78	35,86	36,94	38,02	39,10	40,18	41,26	42,34	43,42	44,50	45,58	46,66	47,74	48,82	49,90

*alle Angaben in kg/lfm.

GEWICHTE - ECKIGE LÜFTUNGSKANÄLE



TABELLE A

Gewicht Kanal 0,70 mm

Höhe in mm	Breite/mm																						
	150	200	250	300	350	400	450	500	550	600	650	700	750	800	850	900	950	1000	1050	1100	1150	1200	1250
150	3,70	4,30	4,90	5,50	6,20	6,80	7,40	8,00	8,60	9,20	9,90	10,50	11,10	11,70	12,30	12,90	13,60	14,20	14,80	15,40	16,00	16,60	17,20
200	4,30	4,90	5,50	6,20	6,80	7,40	8,00	8,60	9,20	9,90	10,50	11,10	11,70	12,30	12,90	13,60	14,20	14,80	15,40	16,00	16,60	17,20	17,90
250	4,90	5,50	6,20	6,80	7,40	8,00	8,60	9,20	9,90	10,50	11,10	11,70	12,30	12,90	13,60	14,20	14,80	15,40	16,00	16,60	17,20	17,90	18,50
300	5,50	6,20	6,80	7,40	8,00	8,60	9,20	9,90	10,50	11,10	11,70	12,30	12,90	13,60	14,20	14,80	15,40	16,00	16,60	17,20	17,90	18,50	19,10
350	6,20	6,80	7,40	8,00	8,60	9,20	9,90	10,50	11,10	11,70	12,30	12,90	13,60	14,20	14,80	15,40	16,00	16,60	17,20	17,90	18,50	19,10	19,70
400	6,80	7,40	8,00	8,60	9,20	9,90	10,50	11,10	11,70	12,30	12,90	13,60	14,20	14,80	15,40	16,00	16,60	17,20	17,90	18,50	19,10	19,70	20,30
450	7,40	8,00	8,60	9,20	9,90	10,50	11,10	11,70	12,30	12,90	13,60	14,20	14,80	15,40	16,00	16,60	17,20	17,90	18,50	19,10	19,70	20,30	20,90
500	8,00	8,60	9,20	9,90	10,50	11,10	11,70	12,30	12,90	13,60	14,20	14,80	15,40	16,00	16,60	17,20	17,90	18,50	19,10	19,70	20,30	20,90	21,60
550	8,60	9,20	9,90	10,50	11,10	11,70	12,30	12,90	13,60	14,20	14,80	15,40	16,00	16,60	17,20	17,90	18,50	19,10	19,70	20,30	20,90	21,60	22,20
600	9,20	9,90	10,50	11,10	11,70	12,30	12,90	13,60	14,20	14,80	15,40	16,00	16,60	17,20	17,90	18,50	19,10	19,70	20,30	20,90	21,60	22,20	22,80
650	9,90	10,50	11,10	11,70	12,30	12,90	13,60	14,20	14,80	15,40	16,00	16,60	17,20	17,90	18,50	19,10	19,70	20,30	20,90	21,60	22,20	22,80	23,40
700	10,50	11,10	11,70	12,30	12,90	13,60	14,20	14,80	15,40	16,00	16,60	17,20	17,90	18,50	19,10	19,70	20,30	20,90	21,60	22,20	22,80	23,40	24,00
750	11,10	11,70	12,30	12,90	13,60	14,20	14,80	15,40	16,00	16,60	17,20	17,90	18,50	19,10	19,70	20,30	20,90	21,60	22,20	22,80	23,40	24,00	24,60
800	11,70	12,30	12,90	13,60	14,20	14,80	15,40	16,00	16,60	17,20	17,90	18,50	19,10	19,70	20,30	20,90	21,60	22,20	22,80	23,40	24,00	24,60	25,30
850	12,30	12,90	13,60	14,20	14,80	15,40	16,00	16,60	17,20	17,90	18,50	19,10	19,70	20,30	20,90	21,60	22,20	22,80	23,40	24,00	24,60	25,30	25,90
900	12,90	13,60	14,20	14,80	15,40	16,00	16,60	17,20	17,90	18,50	19,10	19,70	20,30	20,90	21,60	22,20	22,80	23,40	24,00	24,60	25,30	25,90	26,50
950	13,60	14,20	14,80	15,40	16,00	16,60	17,20	17,90	18,50	19,10	19,70	20,30	20,90	21,60	22,20	22,80	23,40	24,00	24,60	25,30	25,90	26,50	27,10
1000	14,20	14,80	15,40	16,00	16,60	17,20	17,90	18,50	19,10	19,70	20,30	20,90	21,60	22,20	22,80	23,40	24,00	24,60	25,30	25,90	26,50	27,10	27,70

*alle Angaben in kg/lfm.

TABELLE B

Gewicht Kanal 0,90 mm

Höhe in mm	Breite/mm																						
	150	200	250	300	350	400	450	500	550	600	650	700	750	800	850	900	950	1000	1050	1100	1150	1200	1250
150	4,80	5,50	6,30	7,10	7,90	8,70	9,50	10,30	11,10	11,90	12,70	13,50	14,30	15,00	15,80	16,60	17,40	18,20	19,00	19,80	20,60	21,40	22,20
200	5,50	6,30	7,10	7,90	8,70	9,50	10,30	11,10	11,90	12,70	13,50	14,30	15,00	15,80	16,60	17,40	18,20	19,00	19,80	20,60	21,40	22,20	23,00
250	6,30	7,10	7,90	8,70	9,50	10,30	11,10	11,90	12,70	13,50	14,30	15,00	15,80	16,60	17,40	18,20	19,00	19,80	20,60	21,40	22,20	23,00	23,80
300	7,10	7,90	8,70	9,50	10,30	11,10	11,90	12,70	13,50	14,30	15,00	15,80	16,60	17,40	18,20	19,00	19,80	20,60	21,40	22,20	23,00	23,80	24,60
350	7,90	8,70	9,50	10,30	11,10	11,90	12,70	13,50	14,30	15,00	15,80	16,60	17,40	18,20	19,00	19,80	20,60	21,40	22,20	23,00	23,80	24,60	25,30
400	8,70	9,50	10,30	11,10	11,90	12,70	13,50	14,30	15,00	15,80	16,60	17,40	18,20	19,00	19,80	20,60	21,40	22,20	23,00	23,80	24,60	25,30	26,10
450	9,50	10,30	11,10	11,90	12,70	13,50	14,30	15,00	15,80	16,60	17,40	18,20	19,00	19,80	20,60	21,40	22,20	23,00	23,80	24,60	25,30	26,10	26,90
500	10,30	11,10	11,90	12,70	13,50	14,30	15,00	15,80	16,60	17,40	18,20	19,00	19,80	20,60	21,40	22,20	23,00	23,80	24,60	25,30	26,10	26,90	27,70
550	11,10	11,90	12,70	13,50	14,30	15,00	15,80	16,60	17,40	18,20	19,00	19,80	20,60	21,40	22,20	23,00	23,80	24,60	25,30	26,10	26,90	27,70	28,50
600	11,90	12,70	13,50	14,30	15,00	15,80	16,60	17,40	18,20	19,00	19,80	20,60	21,40	22,20	23,00	23,80	24,60	25,30	26,10	26,90	27,70	28,50	29,30
650	12,70	13,50	14,30	15,00	15,80	16,60	17,40	18,20	19,00	19,80	20,60	21,40	22,20	23,00	23,80	24,60	25,30	26,10	26,90	27,70	28,50	29,30	30,10
700	13,50	14,30	15,00	15,80	16,60	17,40	18,20	19,00	19,80	20,60	21,40	22,20	23,00	23,80	24,60	25,30	26,10	26,90	27,70	28,50	29,30	30,10	30,90
750	14,30	15,00	15,80	16,60	17,40	18,20	19,00	19,80	20,60	21,40	22,20	23,00	23,80	24,60	25,30	26,10	26,90	27,70	28,50	29,30	30,10	30,90	31,70
800	15,00	15,80	16,60	17,40	18,20	19,00	19,80	20,60	21,40	22,20	23,00	23,80	24,60	25,30	26,10	26,90	27,70	28,50	29,30	30,10	30,90	31,70	32,50
850	15,80	16,60	17,40	18,20	19,00	19,80	20,60	21,40	22,20	23,00	23,80	24,60	25,30	26,10	26,90	27,70	28,50	29,30	30,10	30,90	31,70	32,50	33,30
900	16,60	17,40	18,20	19,00	19,80	20,60	21,40	22,20	23,00	23,80	24,60	25,30	26,10	26,90	27,70	28,50	29,30	30,10	30,90	31,70	32,50	33,30	34,10
950	17,40	18,20	19,00	19,80	20,60	21,40	22,20	23,00	23,80	24,60	25,30	26,10	26,90	27,70	28,50	29,30	30,10	30,90	31,70	32,50	33,30	34,10	34,80
1000	18,20	19,00	19,80	20,60	21,40	22,20	23,00	23,80	24,60	25,30	26,10	26,90	27,70	28,50	29,30	30,10	30,90	31,70	32,50	33,30	34,10	34,80	35,60

*alle Angaben in kg/lfm.

BERECHNUNG GEWINDESTANGEN (IN ANLEHNUNG AN DIN 975/DIN 976-1)

Durchmesser	Spannungsquerschnitt	Zugspannung	Zugspannung/Stk.	Gewicht/Stk.	Zugspannung/Pair	Gewicht/Pair
mm	mm ²	N/mm ²	N	kg	N	kg
6	20,1	6,0	120,6	12,3	241,2	24,6
8	36,6	6,0	219,6	22,4	439,2	44,8
10	58,0	6,0	348,0	35,5	696,0	71,0
12	84,3	6,0	505,8	51,6	1011,6	103,2
14	115,0	6,0	690,0	70,4	1380,0	140,8
16	157,0	6,0	942,0	96,1	1884,0	192,2

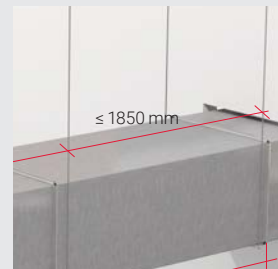
Berechnung Gewindestangen:

Gewicht der Dämmung in kg (gemäß Tabellen 1 – 4) + Gewicht Kanal in kg (gemäß Tabellen A – B) x Halterungsabstand in m = Gesamtgewicht/Auswahl

Beispielrechnung

Anforderung:

Feuerwiderstand	EI60
Bekleidung	PAROC Hvac Fire Slab BlackCoat 60 mm/120 kg/m ³
Kanal Abmessungen	500 x 1000 mm
Blechdicke des Kanals	0,9 mm



22,46 kg (Gewicht Dämmung gemäß Tabelle 3) + 23,8 kg (Gewicht gemäß Tabelle B) x 1,85 m (Halterungsabstand) = 85,58 kg ≈ M12 (103,2 kg)

GEWICHTE - PAROC HVAC FIRE MAT BLACKCOAT NW* (FÜR RUNDE LÜFTUNGSKANÄLE)



TABELLE 1

Raumgewicht in kg/m ³	90	80	80
Dämmdicke in mm	40	80	100
ø in mm	EI 30	EI 60	EI 120 (90)
63	1,16	2,66	4,10
71	1,26	3,04	4,30
80	1,36	3,22	4,52
90	1,47	3,42	4,78
100	1,58	3,62	5,03
112	1,72	3,86	5,33
125	1,87	4,12	5,65
140	2,04	4,42	6,03
150	2,15	4,62	6,28
160	2,26	4,83	6,53
180	2,49	5,23	7,04
200	2,71	5,63	7,54
224	2,99	6,11	8,14
250	3,28	6,64	8,80
280	3,62	7,24	9,55
300	3,85	7,64	10,05
315	4,01	7,94	10,43
355	4,47	8,75	11,44
400	4,98	9,65	12,57
450	5,54	10,66	13,82
500	6,11	11,66	15,08
550	6,67	12,67	16,34
560	6,79	12,87	16,59
600	7,24	13,67	17,59
630	7,58	14,28	18,35
650	7,80	14,68	18,85
700	8,37	15,68	20,11
710	8,48	15,88	20,36
800	9,50	17,69	22,62
850	10,07	18,70	23,88
900	10,63	19,70	25,13
950	11,20	20,71	26,39
1000	11,76	21,71	27,65

*alle Angaben in kg/lfm.

GEWICHTE - RUNDE LÜFTUNGSKANÄLE



TABELLE A

Gewicht Kanal, Blechdicke 0,50 - 1,00 mm

Dimension ø in mm	Gewicht/lfm. (kg)					
	0,50 mm	0,60 mm	0,70 mm	0,80 mm	0,90 mm	1,00 mm
63	0,9	1,1	1,2	1,4	1,6	1,8
71	1,0	1,2	1,4	1,6	1,8	2,0
80	1,1	1,4	1,6	1,8	2,0	2,3
90	1,3	1,5	1,8	2,0	2,3	2,6
100	1,4	1,7	2,0	2,3	2,5	2,8
112	1,6	1,9	2,2	2,5	2,8	3,2
125	1,7	2,1	2,5	2,8	3,2	3,6
140	2,0	2,4	2,8	3,2	3,5	4,0
150	2,1	2,6	3,0	3,4	3,8	4,3
160	2,2	2,8	3,2	3,6	4,1	4,5
180	2,5	3,1	3,6	4,1	4,6	5,1
200	2,8	3,4	4,0	4,5	5,1	5,7
224	3,1	3,9	4,4	5,0	5,7	6,4
250	3,5	4,3	4,9	5,6	6,3	7,1
280	3,9	4,8	5,5	6,3	7,1	8,0
300	4,2	5,2	5,9	6,8	7,6	8,5
315	4,4	5,4	6,2	7,1	8,0	8,9
355	5,0	6,1	7,0	8,0	9,0	10,1
400	5,6	6,9	7,9	9,0	10,1	11,4
450	6,3	7,7	8,9	10,1	11,4	12,8
500	7,0	8,6	9,9	11,3	12,7	14,2
550	7,7	9,5	10,9	12,4	13,9	15,6
560	7,8	9,6	11,1	12,6	14,2	15,9
600	8,4	10,3	11,9	13,5	15,2	17,0
630	8,8	10,8	12,5	14,2	16,0	17,9
650	9,1	11,2	12,9	14,6	16,5	18,5
700	9,8	12,0	13,9	15,8	17,7	19,9
710	9,9	12,2	14,1	16,0	18,0	20,2
800	11,2	13,8	15,8	18,0	20,3	22,7
850	11,9	14,6	16,8	19,1	21,5	24,1
900	12,6	15,5	17,8	20,3	22,8	25,6
950	13,3	16,3	18,8	21,4	24,1	27,0
1000	13,9	17,2	19,8	22,5	25,3	28,4

BERECHNUNG GEWINDESTANGE – EINSEITIGE HALTERUNG

Befestigung mit einer Gewindestange

Durchmesser	Spannungsquerschnitt	Zugspannung	Zugspannung/Stk.	Gewicht/Stk.
mm	mm ²	N/mm ²	N	kg
6	20,1	9,0	180,9	18,4
8	36,6	9,0	329,4	33,6
10	58,0	9,0	522,0	53,2
12	84,3	9,0	758,7	77,3
14	115,0	9,0	1035,0	105,5
16	157,0	9,0	1413,0	144,0

Berechnung Gewindestangen:

Gewicht Dämmung in kg (gemäß Tabelle 1) + Gewicht Kanal in kg (gemäß Tabelle A) x Halterungsabstand in m = Gesamtgewicht/Auswahl

Beispielrechnung

Anforderung:

Feuerwiderstand	EI60
Bekleidung	PAROC Hvac Fire Mat BlackCoat NW 80 mm/80 kg/m ³
Kanal Durchmesser	800 mm
Blechdicke des Kanals	0,8 mm



17,69 kg (Gewicht Dämmung gemäß Tabelle 1) + 18,0 kg (Gewicht Kanal gemäß Tabelle A) x 1,3 m (Halterungsabstand) = 46,40 kg ≈ M10 (53,2 kg)

BERECHNUNG GEWINDESTANGEN – ZWEISEITIGE HALTERUNG

Befestigung mit zwei Gewindestangen

Durchmesser	Spannungsquerschnitt	Zugspannung	Zugspannung/Stk.	Gewicht/Stk.	Zugspannung/Paar	Gewicht/Paar
mm	mm ²	N/mm ²	N	kg	N	kg
6	20,1	6,0	120,6	12,3	241,2	24,6
8	36,6	6,0	219,6	22,4	439,2	44,8
10	58,0	6,0	348,0	35,5	696,0	71,0
12	84,3	6,0	505,8	51,6	1011,6	103,2
14	115,0	6,0	690,0	70,4	1380,0	140,8
16	157,0	6,0	942,0	96,1	1884,0	192,2

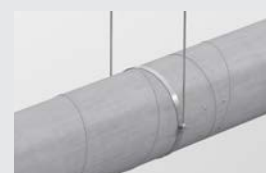
Berechnung Gewindestangen:

Gewicht Dämmung in kg (gemäß Tabelle 1) + Gewicht Kanal in kg (gemäß Tabelle A) x Halterungsabstand in m = Gesamtgewicht / Auswahl

Beispielrechnung

Anforderung:

Feuerwiderstand	EI60
Bekleidung	PAROC Hvac Fire Mat BlackCoat NW 80 mm/80 kg/m ³
Kanal Durchmesser	800 mm
Blechdicke des Kanals	0,8 mm



17,69 kg (Gewicht Dämmung gemäß Tabelle 1) + 18,0 kg (Gewicht Kanal gemäß Tabelle A) x 1,3 m Halterungsabstand = 46,40 kg ≈ M10 (71 kg)

ZUBEHÖR

PAROC BLACKCOAT TAPE



Anwendung

- Gitternetzverstärktes Aluminiumklebeband mit einer schwarzen Farbbeschichtung, der Acrylatbasierende Klebstoff wird durch einen Papierliner geschützt

Länge [m]	Breite [mm]	Rollen p. Karton
50	50	24
50	75	16
50	100	12
50	110	12
50	120	8

PAROC SPIRALSCHRAUBEN (FIRE SPRINGS)



Anwendung

- Zusätzliche und im System geprüfte Befestigungen der PAROC Hvac Fire Slabs BlackCoat miteinander

Technische Eigenschaften

- Spiralförmige Schraube aus verzinktem Federstahl

Länge [mm]	Artikel	Stück/VPE
40	XFS 001	500
60	XFS 002	500
80	XFS 003	500
100	XFS 004	500
120	XFS 005	250
160	XFS 006	250
200	XFS 007	250
240	XFS 008	250

PAROC BLACKCOAT PINS

Schweißstift isoliert
mit galvanisiertem Teller schwarz



Anwendung

- Befestigung von PAROC Produkten mit BlackCoat Optik

Technische Eigenschaften

- Stift aus St37 verkupfert und isoliert
- Teller aus ST37 galvanisiert in schwarzer Optik

Länge [mm]	Durchmesser Teller [mm]	Anzahl Stück/ Karton
19 – 250	30	1000

PAROC SCHWEISSGERÄT



Anwendung

- PAROC Kondensator-entladungsschweißgerät PPWD ist für das Schweißen direkt durch die Isolierung konzipiert. Mit diesem Verfahren befestigen Sie die Dämmung in einem Arbeitsgang an der Oberfläche

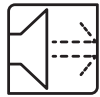
Kapazität	Energieversorgung	Schweißzeit
132,000 µF	230 V, 10A Absicherung	von 1 bis 3 ms
Gewicht	Größe	Garantie
11 kg	430 mm x 165 mm x 180 mm	12 Monate



DURABLE



REUSABLE



SOUND
REDUCING



FIRE PROOF



MOISTURE
PROOF



SAFE



ENERGY
EFFICIENT

PAROC® steht für energieeffiziente und nichtbrennbare Dämmstofflösungen aus Steinwolle für Hochbau, Sanierung, Technische Isolierung, Schiffbau und Akustik sowie weitere Anwendungen in der Prozess-Industrie.

Wir verfügen über mehr als 80 Jahre Erfahrung und Know-How in der Herstellung von Dämmstofflösungen aus Steinwolle; ergänzt wird diese Erfahrung durch technische Kompetenz und Innovationskraft.

Für Anwendungen im Hochbau bieten wir eine breite Palette an Produkten und Lösungen für alle Anwendungsbereiche der Gebäudedämmung, wie z. B. Wärme-, Schall- und Brandschutz von Außenwänden, Dächern, Böden, Fußböden, Fundamenten, Zwischenböden und Innenausbau. Unser breites Sortiment enthält außerdem schallabsorbierende Decken und Wandtäfelungen für die Optimierung der Raumakustik sowie Produkte zur industriellen Schalldämmung.

Unsere Produktpalette für die Technische Isolierung bietet Lösungen für Wärme-, Brand- und Schallschutz in der Gebäudetechnik, in Industrieanlagen und Rohrleitungen sowie im Schiffbau.

Weitere Informationen finden Sie auf unserer Website www.paroc.de



Gewährleistungsausschluss

Die Angaben in dieser Broschüre stellen eine abschließende Beschreibung der Beschaffenheit des Produktes bzw. seiner technischen Eigenschaften dar und sind ab Datum der Veröffentlichung gültig bis die Broschüre durch eine aktuellere Version, digital oder in Druckform ersetzt wird. Die Übernahme einer Garantie ist damit jedoch nicht verbunden. Sofern das Produkt in einem Anwendungsgebiet, das in dieser Broschüre nicht vorgesehen ist, zum Einsatz kommt, können wir für seine Eignung für diesen Einsatzbereich keine Gewähr übernehmen, es sei denn, die Eignung wurde von uns auf Nachfrage ausdrücklich bestätigt. Änderungen und Anpassungen aufgrund ständiger Weiterentwicklung unserer Produkte bleiben vorbehalten.

05.2020

TIDE052020

© Paroc 2020



PAROC®

Lager
Schwalbenweg 6
3292 Busswil
Buchenhagstrasse 15
8156 Oberhasli
Bahnhofstrasse 9
8600 Dietlikon

Schwalbenweg 3
3292 Busswil
T +41 32 385 22 33
F +41 32 385 22 35
regisol@regisol.ch
regisol.ch

Regisol

Dämmung auf den Punkt gebracht