

INSTALL IT. TRUST IT.

ArmaFlex®

Användarhandbok

www.armacell.se



 **armacell**[®]
ArmaFlex[®]

Content

Allmänt	06
Arbeta med ArmaFlex	06
Verktyg för att montera ArmaFlex	06
Korrekt användning av ArmaFlex-lim*	07
• Armaflex 520	07
• ArmaFlex HT625	07
• ArmaFlex Ultima 700	07
• ArmaFlex 750	08
• ArmaFlex RS850	08
• ArmaFlex SF990 och ArmaFlex Ultima SF990	08
• Arbetsförberedelser	08
• Rör med korrosionsskydd	09
• Applikation	09
Spärllimmade ändskarvar	11
Användning av ArmaFlex utomhus	12
Isolering av rör av rostfritt stål	13
Rör och anslutningsrör	14
Isolera rör med ArmaFlex-slang	14
• Skära av ArmaFlex-slang	14
• Isolering av nya rörsystem med hjälp av sleeve-on-teknik	15
• Isolering av befintliga rörsystem med hjälp av snap-on-teknik	16
• Isolera rör med ArmaFlex förlimmad Slang	17
• Isolera rör med ArmaFlex Ultima förlimmad slang	19
• Flera lagers isolering av rörsystem	21
• Använda en ArmaFlexmall	23
• Böj med vinkel på 90° med ArmaFlex-slang	23
• Böj med vinkel på 45° med ArmaFlex-slang	24
• Segmentböj med 1 mittdel – 2+1 med ArmaFlex-slang	24
• Segmentböj med 2 mittdelar – 2+2 med ArmaFlex-slang	24
• Tvärsammanfogning med ArmaFlex-slang	25
• Y-rör med ArmaFlex-slang	26

• Svängd t-del med ArmaFlex-slang	26
• T-del med ArmaFlex-slang	27
Isolera sammanfogningar på kopplingsrör.....	28
• Metod 1: större böj på 90°	28
• Metod 2: böj med mjuk övergång på 90°	28
Vinkel, T-sektion (förskjutning) med ArmaFlex-slang.....	29
• Metod 1	29
• Metod 2.....	30
ArmaFlex-slang på rörreducerare	31
Isolera rör med ArmaFlex-plattor	32
Böj i två delar med ArmaFlex-platta	35
Ventilisolering med ArmaFlex-plattor	38
Isolera ytter-T/rör-T/ventilaxelns yttersida med ArmaFlex-plattor	40
Isolera ventiler med D-box som är gjord av ArmaFlex-platta	43
Sammanfogningar för förskjutningsvinkel och böjd rörvinkel	46
Filter, filterventiler och böjda sätesventiler	48
Koncentriska reducerare	53
Excentrisk reducerare	54
Böj i två delar av ArmaFlex-platta med förlängning	55
Filterventilisolering med ArmaFlex-plattor	56
T-sektion i en del med ArmaFlex-platta	59
Isolera victaulic-kopplingar med ArmaFlex-platta	61
Isolera pumpar med ArmaFlex-platta	63
Installera ArmaFix-distansskålar	65
Isolera ”över” distansskålar (inkapsling)	66
Isolera andra distansskålar.....	67
• Schematisk genomskärning av en anslutning med ArmaFlex-slang med RÖR- KLAMMER gjord av styvt polyuretanskum	68

Kanaler	69
Isolera rektangulära kanaler med ArmaFlex-plattor	69
Isolera rektangulära kanaler med självhäftande ArmaFlex-plattor	72
Isolera kanalskarv med ArmaFlex	73
• Isolera kanalskarv med ArmaFlex-slang	73
• Isolera kanalskarv med ArmaFlex-plattor	74
Isolera runda kanaler med ArmaFlex-plattor	75
Kärl och behållare	76
Isolera kärl och behållare med ArmaFlex-plattor	76
• Ta fram ett tillskärningsschema	76
• Trycksammanfogningar	76
• Limning	77
• Applicering i flera lager	78
• Komplexa former	78
• Utomhusinstallationer	78
Isolera små ($\emptyset < 1,5$ m) behållare och kärl med ArmaFlex-plattor	79
Grundläggande appliceringsprocedurer för stora kärl $\emptyset > 1,5$ m	81
Isolering av behållare med metallbeklädnad	83
Extra appliceringsråd	85
ArmaFlex med extra metallbeklädnad	85
ArmaFlex som installerats på marken	85
Installera ArmaFlex-isolering på plaströr	86
Referenser	87
• Isolera rostfritt stål med ArmaFlex	87
• Korrosionsskydd vid värme- och kylisolering i tekniska driftsystem	87
• ArmaFlex-guide för kalla arbetstillämpningar	87
• Limma ArmaFlex på cellglas	87
• Andra tillämpningsguider	87
Kalkyleringsverktyg	87
• ArmaWin	87

ArmaFlex-produkter88


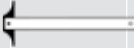

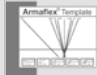
• AF/ArmaFlex	88
• SH/ArmaFlex	88
• HT/ArmaFlex	88
• NH/ArmaFlex.....	88
• NH/ArmaFlex Smart	88
• ArmaFlex Ultima	88
• ArmaFlex DuoSolar	89
• ArmaFix Distansskål	89
• ArmaFlex-tillbehör	89

Allmänt

Arbeta med ArmaFlex

- Använd bra kvalitetsverktyg, i synnerhet vassa knivar, ArmaFlex-lim, ArmaFlex rengöringsmedel och borstar.
- Ovala slangar ska alltid delas på den plana sidan.
- Använd rent Armaflex material – utan damm, smuts, olja eller vatten på ytan och rengör vid behov med Armaflex-rengöringsmedel.
- Använd korrekt dimensionerat material! Dra aldrig i limmade sammanfogningar när de ska tätas utan tryck samman dem.
- Isolera aldrig anläggningar eller system som är i drift! Vänta 36 timmar (72 timmar om du använder ArmaFlex SF990 och ArmaFlex Ultima SF990; 24 timmar om du använder ArmaFlex RS850) innan du sätter igång en isolerad anläggning, så att limmet har hunnit härdat.
- Vanligtvis behöver man inte använda extra ArmaFlex-tejp. Självhäftande ArmaFlex-tejp ska inte användas som enda fastsättningsmetod för ändar och längsgående skarvar samt fogar. Om så krävs ska den endast användas för skarvar och fogar som tidigare sammanfogats med ArmaFlex-lim och inte förrän efter 24, 36 och 72 timmar så att limmet hunnit härdat helt.
- Armafinish 99-färg kan appliceras direkt efter att isoleringen monterats samt ytterligare ett lager färg som appliceras inom 7 dagar för att ge UV-skydd (se Användning av ArmaFlex utomhus på sidan 12).
- ArmaFlex (med undantag av HT/ArmaFlex, NH/ArmaFlex Smart) får inte utsättas för väderpåverkan utan skydd i mer än 3 dagar.

Verktyg för att montera ArmaFlex

	Tumstock/måttband		Rak kant
	Krita för att markera oregelbundna former		Mall (tryckt på alla ArmaFlex-förpackningar)

	Markeringsspenna med silverfärg		Sax
	Passare		Borstar med korta fasta borsthår
	Krumpassare		Mjuk spatel
	Kort kniv* 75 mm		Vässade rörändar för de mest vanliga rördiametrar
	Lång kniv* 300 mm		Roller för ytlimning
	Slipsten		Gluemaster

* En sats med tre knivar plus slipsten finns som verktygssats

Korrekt användning av ArmaFlex-lim*

ARMAFLEX 520

Armaflex 520 har utvecklats speciellt för att fästa samman Armaflex. Det sammanfogar ytorna pålitligt och säkert i medeltemperaturer på upp till +105 °C. Sammanfogningen är väderbeständig och hållbar.

ARMAFLEX HT625

Armaflex HT625 har utvecklats speciellt för att fästa samman HT/Armaflex-isolering i medeltemperaturer på upp till +150 °C. Vid användning av HT/Armaflex ska endast Armaflex HT625 användas, men det kan även användas för andra Armacell elastomeriskt isoleringsmaterial.

ARMAFLEX ULTIMA 700

Standardsortimentet avslutas med ArmaFlex Ultima 700 som är till för att limma ArmaFlex Ultima och andra isoleringsmaterial baserade på Armaprene® syntetiskt gummi. Detta lim kan användas inom ett temperaturomfång på -50 °C till +110 °C.

* För temperaturer under -50 °C, ska du rådfråga vår kundserviceavdelning.

ARMAFLEX 750

ArmaFlex 750 limmet har utvecklats speciellt för att limma NH/ArmaFlex Smart. Det optimerade limmet garanterar en säker bindning. Limmet kan användas vid en medeltemperatur på - 50 °C och + 90 °C.

ARMAFLEX RS850

Det droppfria kontaktlimmet ArmaFlex RS850 kan appliceras snabbare och renare än standardprodukter. Detta tixotropa gelliknande lim ska inte röras om och är mycket visköst. Eftersom det bara släpper ut minimala mängder lösningsmedel i vila lämpar sig ArmaFlex RS850 speciellt för användning i verkstäder och begränsade utrymmen. Enkomponentslimmet kan användas vid temperaturer mellan -40 och +70 °C. Jämfört med standardprodukter har det längre hållbarhetstid och kan lagras i 3 år.

ARMAFLEX SF990 OCH ARMAFLEX ULTIMA SF990

Med ArmaFlex SF990 och ArmaFlex Ultima SF990 tillhandahåller Armacell de första miljövänliga och lösningsmedelfria limmen för installation av elastomeriska isoleringsmaterial. De är särskilt lämpliga vid installationer där det krävs en hållbar konstruktion, till exempel LEED, DGNB etc. Enkomponentslimmen kan användas vid drifttemperaturer mellan -30 och +100 °C.

ArmaFlex SF990 är lämpligt för att sammanfoga alla Armacell-isoleringsmaterial som är baserade på syntetiskt gummi (med undantag för HT/ArmaFlex, NH/ArmaFlex Smart och ArmaFlex Ultima).

ArmaFlex Ultima SF990 har utvecklats speciellt för installation av ArmaFlex Ultima och isoleringsmaterial som är baserade på Armaprene® syntetiskt gummi.

Utöver de allmänna riktlinjerna för installation av ArmaFlex finns även extrainstruktioner för användning av dispersionslim. Praktiska instruktioner och råd från Armacells tekniska kundsupport är mycket viktiga att ha till hands innan arbetet påbörjas!

ARBETSFÖRBEREDELSE

Kontrollera ArmaFlex-limmets skick. Behållare med Armaflex ska om möjligt ha förvarats i en kall miljö. Behållarna får inte ha utsatts för frost.

För mer information om transport, förvaring och hållbarhetstid, se produktdatabladet.

1. Om installationsytorna är förorenade med damm, smuts, olja eller vatten ska detta avlägsnas och, där det är tillämpligt, ytorna rengöras med ArmaFlex-rengöringsmedel innan arbetet påbörjas. Dessutom ska alla ytor som ska sammanfogas vara torra innan limningen påbörjas.
2. Följ installationsanvisningarna på behållaren mycket noggrant. Använd små behållare under arbetet så att limmet inte tjocknar för snabbt. Fyll på från större behållare när det behövs och håll dessa stängda när de inte används så att limmet inte tjocknar (utom ArmaFlex RS850).
3. Den perfekta installationstemperaturen är mellan 15 °C till 20 °C. Använd inte lim om temperaturen är under 0 °C (ArmaFlex SF990 och ArmaFlex Ultima SF990: ≥ 15 °C). Om limmet är för kallt kan man värma upp det i en spann med varmt vatten. Vid temperaturer under 5 °C kan kondensering uppstå på de ytor som ska limmas eller på limfilmen. Om detta inträffar blir det mycket svårt att sammanfoga materialen.
4. Rör om ordentligt när du öppnat behållaren (gäller lim utom ArmaFlex 520, ArmaFlex HT625 och ArmaFlex Ultima 700). Om limmet förvarats under en längre period kan tyngre komponenter samlats längst ner i behållaren. Därför är det viktigt att röra om med jämna mellanrum så att limmet aktiveras effektivt.

RÖR MED KORROSIONSSKYDD

Kontrollera att limmet fäster på alla typer av rostskydd som använts för att skydda rören.

Standardlim från ArmaFlex ska vara kompatibla med alla ytsystem som är baserade på epoxiharts eller polyuretan. Det kan hända att ArmaFlex-lim inte fäster på asfalt, bitumen eller mönja.

APPLIKATION

1. Använd en borste med korta styva borsthår och håll den ren. För större ytor kan en roller (ej av skumplast) eller Armaflex Gluemaster användas för att appliceringen ska gå snabbare (detta gäller inte limmet ArmaFlex RS850).
2. Applicera alltid materialet med tryck. Se till att det inte finns spänning i fogarna

3. Applicera ett tunt lager Armaflex-lim på båda ytor som ska limmas.
4. Om man ska fästa Armaflex på andra material (t.ex. metall), ska man först applicera limmet på Armaflex och därefter på den andra rena ytan.
5. Se till att limmet torkar till bra fästförmåga. Det kan ta olika lång tid beroende på omgivningsvillkoren. Korrekt torktid kan avgöras med ett nageltest: rör vid ytan med en nagel, om nageln inte fäster på ytan och själva ytan inte känns klibbig, kan sammanfogningen förslutas. Maximal limkraft uppnås om två ytor, som torkat till bästa fästförmåga, sammanfogas.
6. De limmade ytorna ska tryckas samman och inte sträckas. Lämna inte limmade fogar på ovansidan av isoleringen på externa platser. Vid utomhusarbete ska de limmade fogarna vändas från solen.
7. När man limmar sammanfogningar under tryck, och det inte finns några mellanrum, ska den våta limmetoden användas. Dra isär fogen en aning och applicera ett tunt och jämnt lager med ArmaFlex-lim med borsten på båda ytorna och tryck samman dem. I detta fall behövs ingen tid där de behöver öppna.
8. Använd ArmaFlex för att rengöra verktyg, smutsiga metallytor och ytor där talk har använts.
9. Härdningstid för lim 520/625/ArmaFlex Ultima 700: 36 timmar.
ArmaFlex RS850: 24 timmar.
ArmaFlex SF990 och ArmaFlex Ultima SF990: 72 timmar.

Obs! Använd inte ArmaFlex-rengöringsmedel på tunt lim. För att limmet ska bli lättare att applicera i kalla miljöer kan man värma det i en skål med varmt vatten. Det rekommenderas att applicera ArmaFlex lim enligt de säkerhetsinstruktioner som anges på limburkarna.

APPLICERING I VARM OCH FUKTIG MILJÖ

Hög luftfuktighet och höga temperaturer leder till snabbare avdunstning för lösningsmedlet i ArmaFlex-limmet. Det innebär att det kan bli en fuktfilm på limmets yta. Därför kan tillförlitligheten för den limmade fogen inte garanteras och de ytor som ska sammanfogas kanske inte fäster ordentligt på varandra.

I dessa förhållanden ska följande alternativa installationsanvisningar observeras:

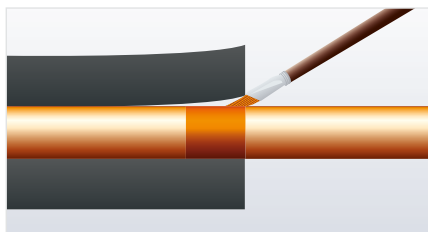
- Applicera som vanligt ett tunt och jämnt lager av ArmaFlex-limmet på båda sidorna.

- Till skillnad från normal sammanfogning, ska ytorna som ska limmas tryckas samman när de är våta.

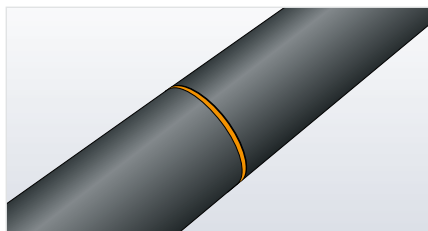
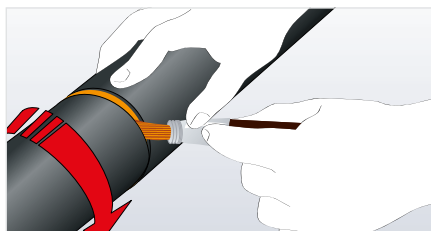
Obs! På grund av den kortare torktiden kan limmet bara appliceras på en begränsad yta i taget. Beroende på luftfuktighet, temperatur, materialets tjocklek och praktiska installationsvillkor, rekommenderar vi en rörlängd på cirka 1 m som riktlinje.

- För att undvika spänning inom materialet och för att förhindra att lösningsmedlet öppnar fogen, ska fogar hållas på plats med ArmaFlex-tejp direkt efter limningen. Applicera tejp på den limmade fogen med cirka 20 cm mellanrum.

Spärrlimmade ändskarvar



1. På alla kalla rör ska man använda ArmaFlex-lim för att limma ändar på ArmaFlex-platta/rör på rörytan.
2. Limmet ska appliceras på en yta som är minst lika bred som isoleringens tjocklek.

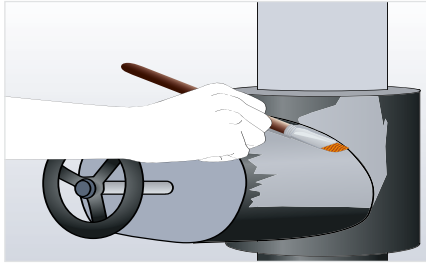


3. Dra isär fogen vid den slutliga våta sammanfogningen av röret/plattan med fingrarna och applicera ett tunt och jämnt lager lim på båda ändskarvarna med en liten borste.
4. Avsluta med att tillämpa ett fast och jämnt tryck på den limmade sammanfogningen med hjälp av fingrarna och tummarna.

Obs! Dessutom rekommenderar vi att man följer denna procedur för alla typer av varma rör som befinner sig utomhus.

Användning av ArmaFlex utomhus

När man använder Armaflex (med undantag för HT/Armaflex, NH/ArmaFlex Smart) måste den målas, täckas eller pläteras inom 3 dagar (första lagret).

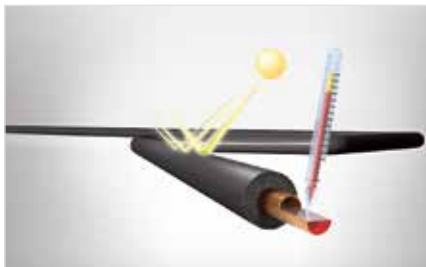


Armafinish 99 är ett vattenbaserat skyddslack. För att uppnå UV-skydd måste man applicera två heltäckande lager.

Det första lagret kan appliceras direkt efter att isoleringen installerats. Det andra lagret ska appliceras inom 7 dagar.

Normal förbrukning

	l/m ²	m ² /l	våt film/mm	torr film/mm
Lager 1	0,275	3,6	0,275	0,13
Lager 2	0,275	3,6	0,275	0,13
Totalt	0,550	1,8	0,550	0,26



UV-resistenta **HT/ArmaFlex, NH/ArmaFlex Smart** kan användas för utomhustillämpningar utan att något extra UV-skydd krävs.

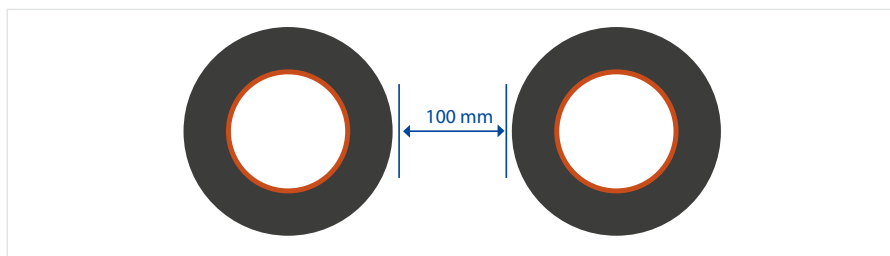
Om extra mekaniskt skydd eller skydd mot svåra väderförhållanden krävs, erbjuder **Arma-Chek täckningssystem** ett icke-metalliskt beklädnadsalternativ (HT/ArmaFlex endast med Arma-Chek R: AF/ArmaFlex, NH/ArmaFlex, NH/ArmaFlex Smart med Arma-Chek D, Arma-Chek Silver eller Arma-Chek R). ArmaFlex Ultima ska i regel skyddas med en



metallbeklädnad (t.ex. Okabell). För installationsinformation, se användarhandböcker för Arma-Chek.

Råd vid isolering av kyl- och a/c-utrustning

- Ytor på rör och behållare måste ha tillräckligt skydd mot korrosion innan ArmaFlex installeras. Anti-korrosionssystem som är baserade på epoxiharts och polyuretanharts är vanligtvis kompatibla med ArmaFlex-lim. Se avsnittet "Rör med korrosionsskydd" för mer information om kompatibilitet.
- Om man har ett vanligt isoleringssystem kan en liten skada i vattenångspärren leda till att fukt kommer in i och under isoleringsmaterialet. Om man använder ArmaFlex kan detta enkelt förhindras genom att man fäster ändarna på ArmaFlex-slangar på röret med ArmaFlex-lim och ser till att limsammanfogningarna är fasta vid kritiska punkter såsom flänsar, T-sektioner, vinkelrör, stöd etc.
- Genom att montera ArmaFlex på detta sätt på rören, kan isoleringssystemet delas in i olika sektioner. Skador begränsas då till en sektion och är då lätta att upptäcka.
- Alla anslutna delar för utrustningen ska, där det går att genomföra, isoleras med samma tjocklek.
- Isolera aldrig kallvattenledningar eller kylutrustning om sektionerna som ska isoleras ligger för nära varandra. Det ska finnas tillräckligt med utrymme mellan de isolerade föremålen för att garantera fri konvektion, eftersom luftcirkulation med fri konvektion ger ett extra skydd mot kondensering på kalla rör.



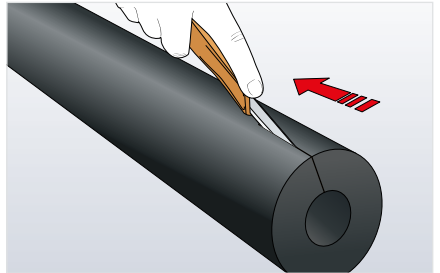
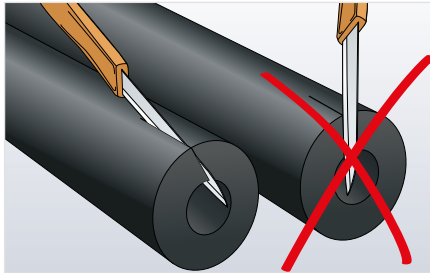
Isolering av rör av rostfritt stål

När man isolerar rör av rostfritt stål med ArmaFlex ska man rådfråga kundserviceavdelningen.

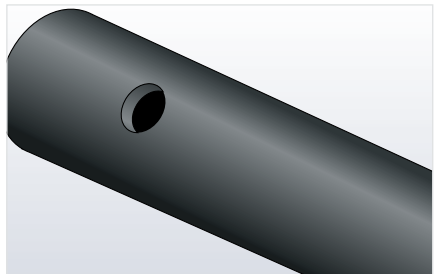
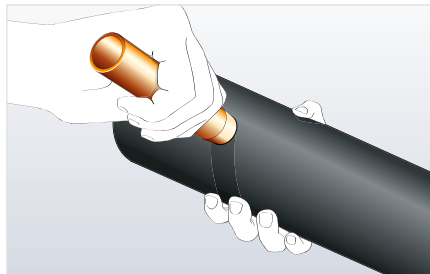
Rör och anslutningsrör

Isolera rör med ArmaFlex-slang

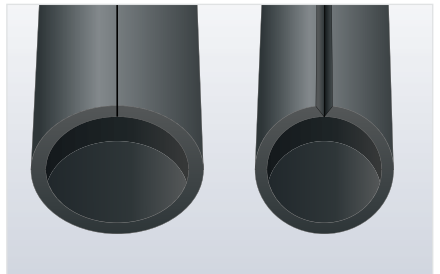
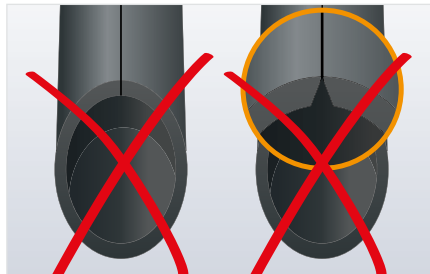
SKÄRA AV ARMAFLEX-SLANG



Använd en vass kniv. Ha en låg vinkel på kniven när du skär av slang



Använd vassade bitar från rör för att göra hål.



Skär alltid på slangens plana sidor.

ISOLERING AV NYA RÖRSYSTEM MED HJÄLP AV SLEEVE-ON-TEKNIK

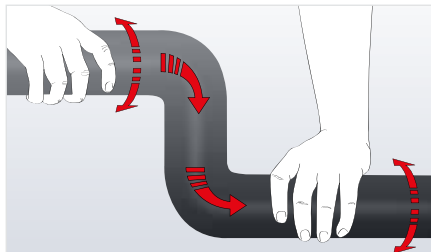
I princip kan man helt enkelt föra isolerings slang över böjar. Genom att använda rotationsrörelser samtidigt som man skjuter kan man underlätta processen.

Men vid snäva böjar (som t.ex. finns på rör med liten diameter) finns det en risk att isoleringen ansamlas på insidan av böjen, vilket minskar isoleringens tjocklek.

För kylnings-/luftkonditionering uppnås då inte den beräknade isoleringstjockleken och kondens kan bildas på isoleringen. När man installerar slang med förlimning finns det en större risk för att den självhäftande sidan trycks samman i det böjda området, vilket kan leda till att fogar dras isär.

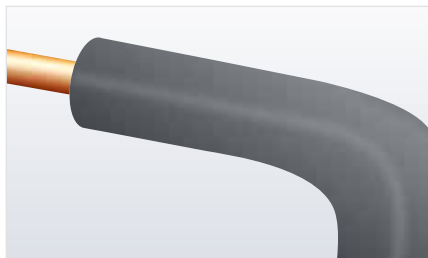
I sådana fall ska man tänka på följande:

Om isoleringen ansamlas och den limmade fogen trycks samman, ska böjen delas upp i segment för att passa (se Segmentböj med 1 mittdel – 2+1 med ArmaFlex-slang på sidan 24). I sådana fall rekommenderar vi endast användning av slang som inte är förlimmad.

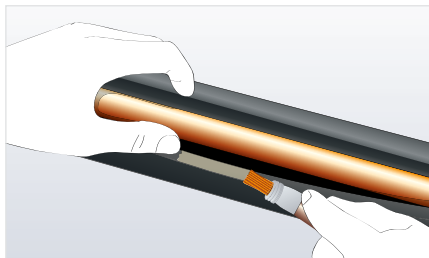
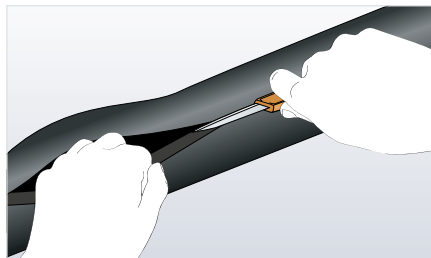


Obs! Försök inte att dra ArmaFlex-slang längs med röret eftersom det kan leda till att isoleringen går sönder.

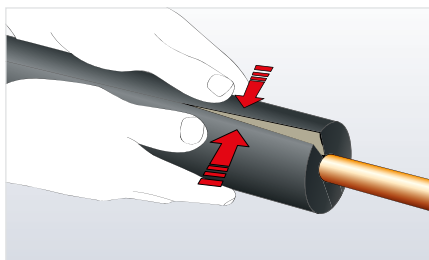
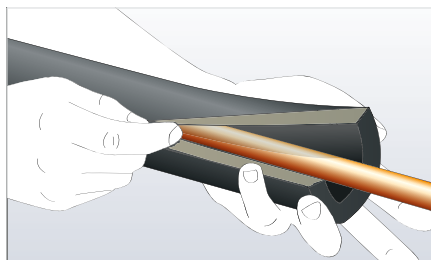
Tryck alltid ArmaFlex-slang över röret så som visas.



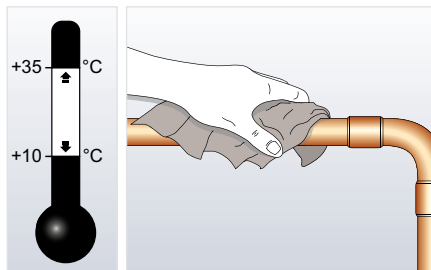
ISOLERING AV BEFINTLIGA RÖRSYSTEM MED HJÄLP AV SNAP-ON-TEKNIK



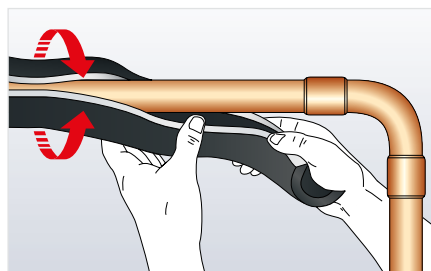
1. Ta en vass kniv och dela den plana delen på en hel slang längsmed hela längden.
2. Placera den delade slangen på ett rent rör; applicera ett tunt jämnt lager ArmaFlex-lim på de två kanterna med hjälp av en borste med korta borsthår. Applicera limmet längsmed slangens längd.



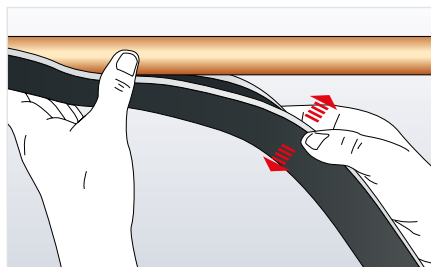
3. Låt limmet torka och testa med en nagel.
4. Frigör rörets fogar där det går, passa in ändarna och avsluta med att trycka på fogen med fast och jämnt tryck.

ISOLERA RÖR MED ARMAFLEX FÖRLIMMAD SLANG

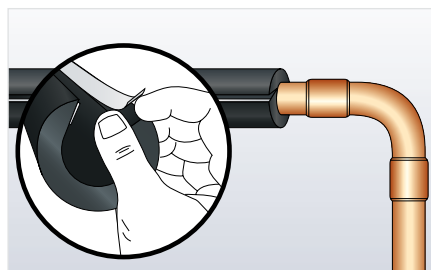
Torka bort damm, smuts, olja och vatten från rörsystemet där det behövs med hjälp av ArmaFlex-rengöringsmedel. Installera ArmaFlex när den omgivande temperaturen är mellan +10 och +35 °C.



Öppna den förslitsade ArmaFlex-slangen och montera den på röret (skyddspapperet skyddar fortfarande den självhäftande remsan)

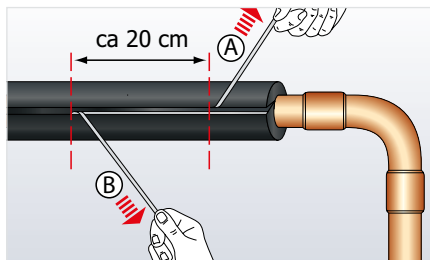


Justera monterad ArmaFlex för att garantera att skåran är lättillgänglig.

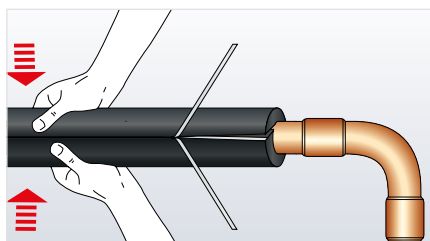


Ha koll på änden på skyddspapperet.

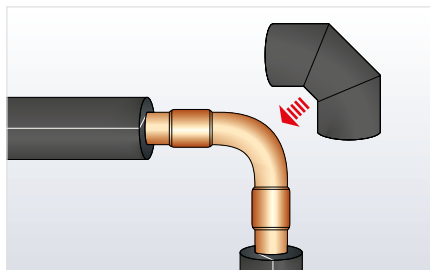
18 | ArmaFlex användarhandbok | RÖR OCH ANSLUTNINGSRÖR



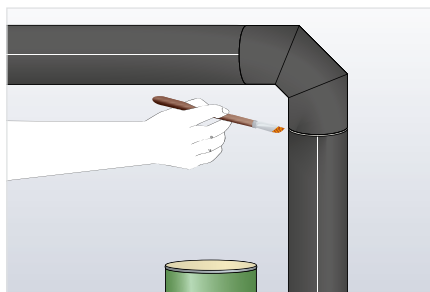
Ta bort det vita skyddspapperet på båda sidor genom att dra bort den från isoleringen. Obs! Ta bort skyddspapperets remsa från båda sidor!



Stäng skårans fog och tryck samman ordentligt för att garantera permanent tätning.



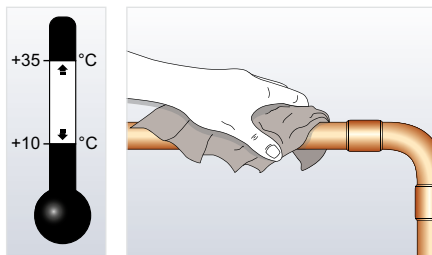
Isolera alla andra raka rörsektioner genom att följa den procedur som beskrivits tidigare. Avsluta med att isolera rörvinklar, T-sektioner etc. (se Segmentböj med 1 mittdel – 2+1 med ArmaFlex-slang på sidan 24)



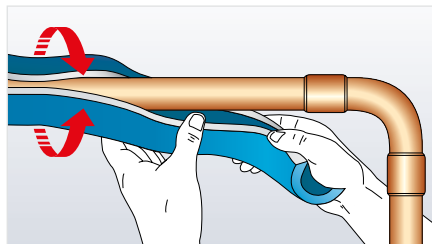
Täta alla sammanfogningar med ArmaFlex lim. Sträck inte ut vid tätning av sammanfogningar. När man limmar sammanfogningar under tryck, och det inte finns några mellanrum, ska den våta limmetoden användas.

Viktigt: För NH/ArmaFlex förlimmad slang gäller samma regler som för ArmaFlex Ultima förlimmad slang (se efterföljande sidor).

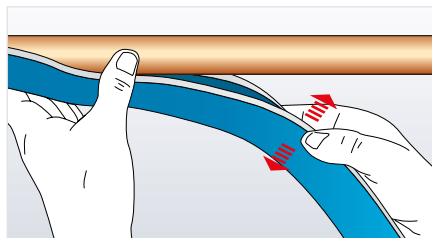
ISOLERA RÖR MED ARMAFLEX ULTIMA FÖRLIMMAD SLANG



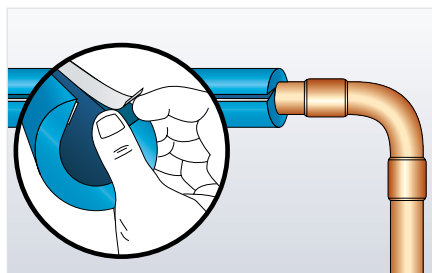
Torka bort damm, smuts, olja och vatten från rörsystemet där det behövs med hjälp av ArmaFlex-ren-göringsmedel. Installera ArmaFlex när den omgivande temperaturen är mellan +10 och +35 °C.



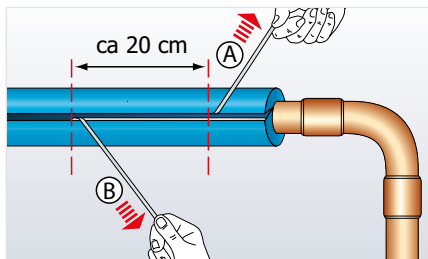
Öppna den förslitsade ArmaFlex-slangen och montera den på röret (skyddspapperet skyddar fortfarande den självhäftande remsan)



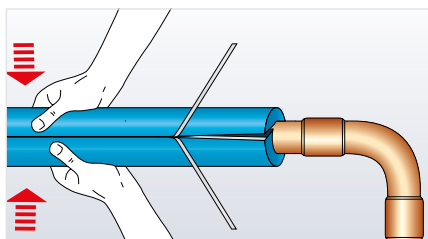
Justera monterad ArmaFlex för att garantera att skåran är lättillgänglig.



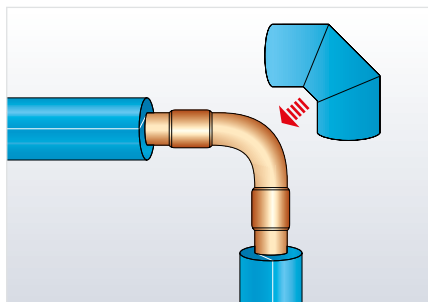
Ha koll på änden på skyddspapperet.



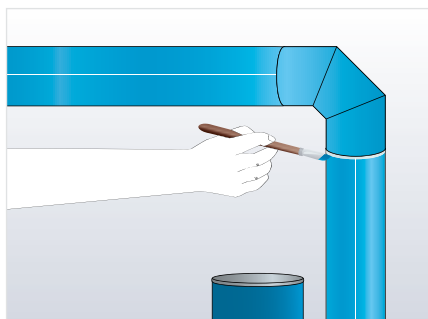
Ta bort det vita skyddspapperet på båda sidor genom att dra bort den från isoleringen. Obs! Ta bort skyddspapperets remsa från båda sidor!



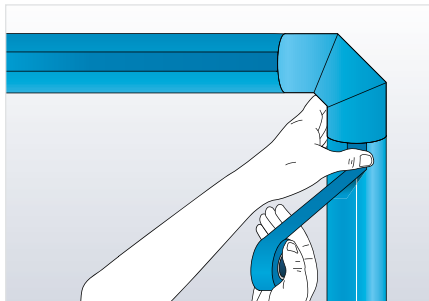
Stäng skårans fog och tryck samman ordentligt för att garantera permanent tätning.



Isolera alla andra raka rörsektioner genom att följa den procedur som beskrivits tidigare. Avsluta med att isolera rörvinklar, T-sektioner etc. (se Segmentböj med 1 mittdel – 2+1 med ArmaFlex-slang på sidan 24)



Täta alla sammanfogningar med limmet ArmaFlex Ultima. Sträck inte ut vid tätning av sammanfogningar. När man limmar sammanfogningar under tryck, och det inte finns några mellanrum, ska den våta limmetoden användas.



För att ge extra säkerhet ska man säkra längsgående sammanfogningarna på ArmaFlex Ultima självhäftande rör med extra ArmaFlex Ultima självhäftande tejp. Se till att ytan är ren, torr och fri från föroreningar och rengör den med ett ArmaFlex-rengöringsmedel om så krävs.

FLERA LAGERS ISOLERING AV RÖRSYSTEM

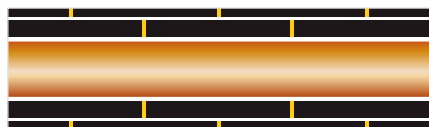
Flera lager isolering på rör: tvärsnittsvy



Flerskiktisolerering

Innerdiameter för det andra slagret slang ska väljas utifrån maximal ytterdiameter för det första lagret.

Flera lager på rörssystem: längsgående vy



Gula linjer anger limmade fogar

Isolering av flera lager som en kombination av slang och plattor

Om ytterdiametern på det första lagret är stor (se Isolera rör med ArmaFlex-plattor på sidan 32), rekommenderar vi att det andra lagret görs med plattmaterial, eftersom det kan anpassas exakt efter ytterdiametern på det första lagret.

Isolering i flera lager av rörsystem, med plattor

I regel går det att isolera rör med plattmaterial vid en ytterdiameter från 89 mm. Välj lämpliga kombinationer av isoleringens tjocklek utifrån föremålets ytterdiameter (se Isolera rör med ArmaFlex-plattor på sidan 32).

Obs! Ändarna på slang eller plattan för det andra lagret ska fästas på det första lagret ArmaFlex. Om det finns risk att isoleringen på undersidan av röret ger efter, ska det fästas helt på det underliggande lagret. Om rördiametern är mer än 600 mm är det nödvändigt att täcka helt med lim på båda ytorna.

För att förebygga korrosion under isoleringen (CUI) rekommenderas att man täcker helt och hållet med lim.

Isolering i flera lager av plana ytor, med plattor

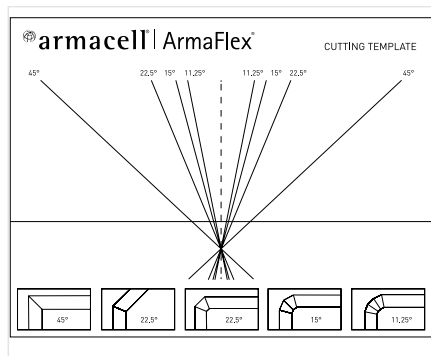


Gula linjer anger limmade fogar

Det första lagret av en isolering med flera lager ska appliceras genom att man täcker ytan helt och hållet med lim. Det andra lagret ska fästas på det första ArmaFlex-lagret. Isolering på undersidan av plana föremål ska göras genom att man täcker hela ytan för alla lager.

Vanligtvis ska ändskarvar och längsgående fogar på det andra lagret göras ovanför dem på första lagret.

ANVÄNDA EN ARMAFLEXMALL



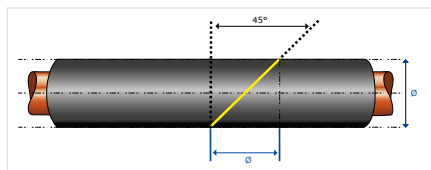
Att tillverka böjar och T-sektioner med ArmaFlex slang kräver att man skär slangens i olika vinklar. För att denna process ska gå enklare och snabbare, finns en ArmaFlex-mall på alla ArmaFlex-förpackningar.

1. Placera ArmaFlex-mallen vänd uppåt på ett arbetsbord.
2. Passa in ArmaFlex-slangen på mallen, parallellt med den horisontella baslinjen.
3. Välj önskad vinkel från mallen

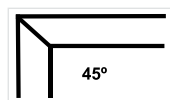
och skär längsmed denna linje. Kontrollera att slangdelen inte glider. Sätt samman det skurna formstycket och installera.

Man kan få extrakopior av ArmaFlex-mallar på hårda PVC-plattor (kontakta din lokala Armacell-representant för mer information).

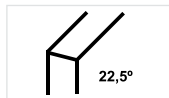
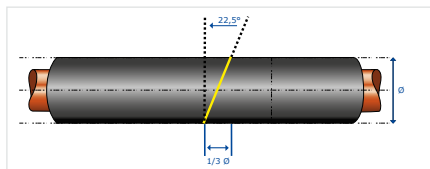
BÖJ MED VINKEL PÅ 90° MED ARMAFLEX-SLANG



Obs! Gula linjer anger var man ska skära. För korrekt mätning av vinklar ska du använda ArmaFlex-mallen som sitter på alla slangförpackningar.



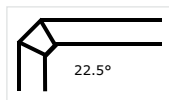
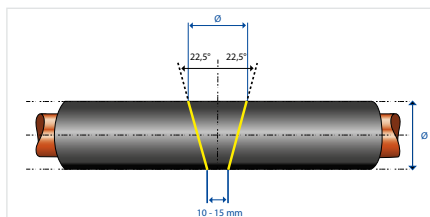
BÖJ MED VINKEL PÅ 45° MED ARMAFLEX-SLANG



* Informationen om \emptyset för att få en vinkel på 45° är ungefärliga värden!

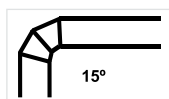
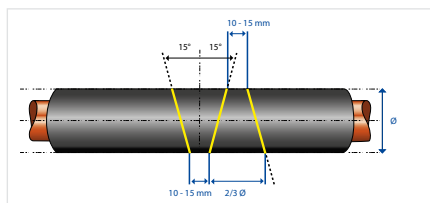
Obs! Gula linjer anger var man ska skära. För korrekt mätning av vinklar ska du använda ArmaFlex-mallen som sitter på alla slangförpackningar.

SEGMENTBÖJ MED 1 MITTDEL – 2+1 MED ARMAFLEX-SLANG



Obs! Gula linjer anger var man ska skära. För korrekt mätning av vinklar ska du använda ArmaFlex-mallen som sitter på alla slangförpackningar.

SEGMENTBÖJ MED 2 MITTDELAR – 2+2 MED ARMAFLEX-SLANG

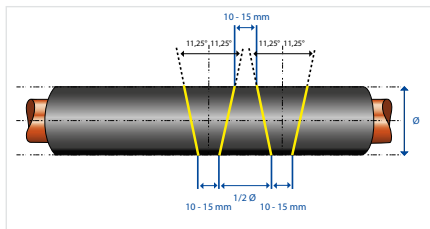


Obs! Gula linjer anger var man ska skära. För korrekt mätning av vinklar ska du använda ArmaFlex-mallen som sitter på alla slangförpackningar.

Till videorna



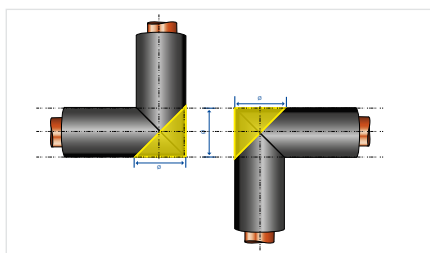
SEGMENTBÖJ MED TRE MITTDELAR - 2+3 MED ARMAFLEX-SLANG



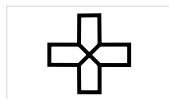
Obs! Gula linjer anger var man ska skära. För korrekt mätning av vinklar ska du använda ArmaFlex-mallen som sitter på alla slangförpackningar.



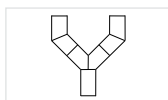
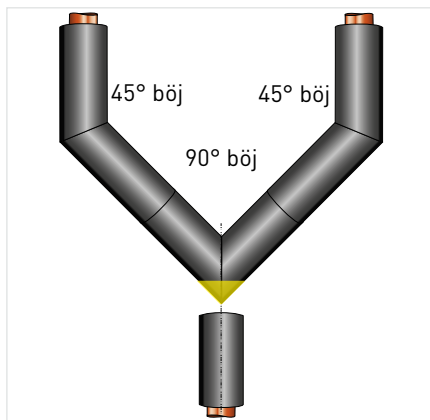
TVÄRSAMMANFOGNING MED ARMAFLEX-SLANG



Obs! Gula linjer anger var man ska skära. För korrekt mätning av vinklar ska du använda ArmaFlex-mallen som sitter på alla slangförpackningar.



Y-RÖR MED ARMAFLEX-SLANG



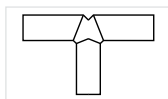
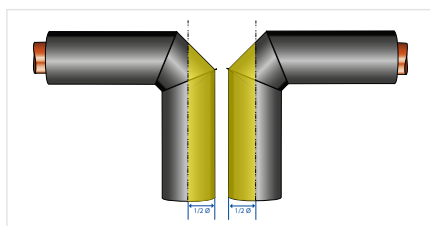
Obs! Gula linjer anger var man ska skära. För korrekt mätning av vinklar ska du använda ArmaFlex-mallen som sitter på alla slangförpackningar.

Ytterligare tillverkning av böj på 45° (två) och böj på 90° (en).

Till videon



SVÄNGD T-DEL MED ARMAFLEX-SLANG



Obs! Gula linjer anger var man ska skära. För korrekt mätning av vinklar ska du använda ArmaFlex-mallen som sitter på alla slangförpackningar.

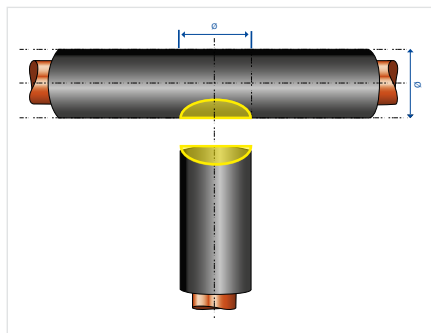
Till videon



T-DEL MED ARMAFLEX-SLANG

Metod 1 – "Stansat hål" T-del

Obs! Gula linjer anger var man ska skära.

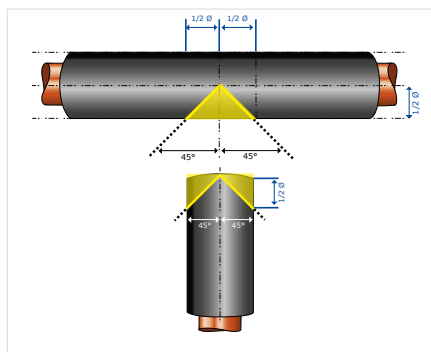


1. Använd en vässad sektion av ett kopparrör med korrekt diameter och stansa ett hål i slangen för att forma tvärstången på "T".

Obs: För större hål kan du använda en passare för att märkning och en liten vass kniv för att skära ut.

2. Skär upp den här sektionen av slangen (halvvägs genom hålet) och trä den över rörledningen.

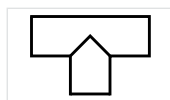
3. Skär ut en halvcirkelformad fördjupning vid änden av grenrörssektionen på slangen. Det är bättre att ha en utskärning som är en aning för djup än en som är något för grund.
4. Fäst grenrörssektionen på slangen och foga samman de två halvorna av "T". Limma alla sammanfogningar med ArmaFlex lim.



Metod 2 "Geringslåda" T-del

Obs! Gula linjer anger var man ska skära.

1. Skär två vinklar på 45° vid änden av slangsektionen för grenröret så som visas och använd antingen en geringslåda eller ArmaFlex-mallen.
2. Skär ut en kil på 90° i slangsektionen som täcker det första röret. Detta ska motsvara ytterdiametern på grenröret (rör+isolering).

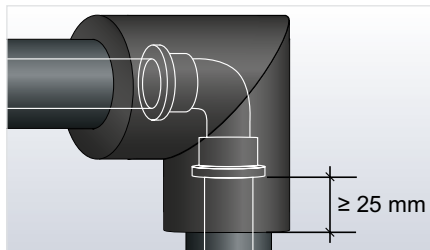


3. Sammanfoga de utskurna delarna med lim så att de formar ett T.

4. Skär den formade delen i sidled med en vass kniv, applicera lim på fogarna och passa in när det är bra fästförmåga.

Isolera sammanfogningar på kopplingsrör

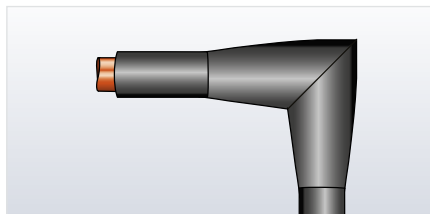
METOD 1: STÖRRE BÖJ PÅ 90°



Isolera upp till rörets montering med ArmaFlex-slang och fäst röret med lim

1. Monteringsskyddet är gjort av slang med samma ytterdiameter som det inkommande röret. Låt det överlappa minst 25 mm på varje sida (öka överlappningens avstånd så att det matchar isoleringsvägens tjocklek om den överskrider 25 mm). Montering kan göras med hjälp av någon av de metoder som beskrivs på sidan (se Böj med vinkel på 90° med ArmaFlex-slang på sidan 23).
2. Skär ett snitt på insidan, applicera lim på fogarna och fäst när det är bra fästförmåga. Överlappningar med våt tätning.

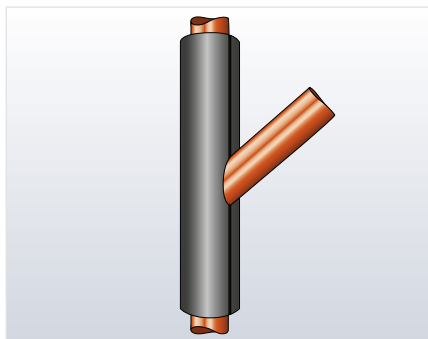
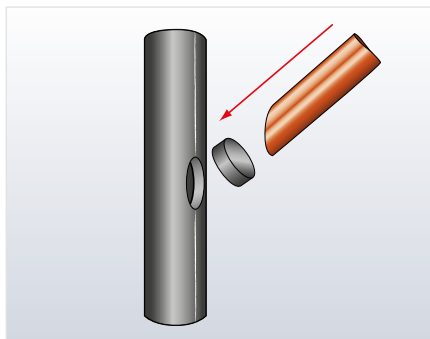
METOD 2: BÖJ MED MJUK ÖVERGÅNG PÅ 90°



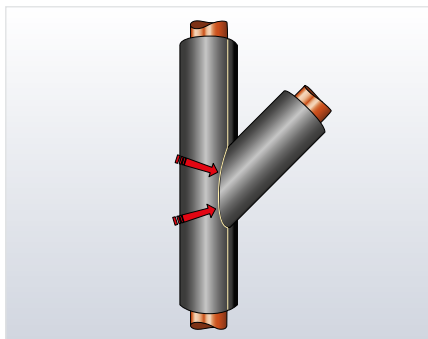
1. Monteringsskyddet är gjort av slangmaterial med en innerdiameter som motsvarar maximal ytterdiameter av den inskrivade monteringen. Låt det överlappa minst 40 mm bortom monteringsändan på varje sida.
2. På slang upp till 35 mm ska man skära två kilformade bitar vid 180° från varandra, från översta till nedersta mitten, vid monteringsändan. På slang med större innerdiameter ska man skära ut fyra kilformade delar, en vid varje 90° runt omkretsen. De kilformade delarna ska minska tillbaka till punkterna där monteringen börjar och vara formade så att ArmaFlex-innerdiametern minskar ytterdiametern på den inkommande slangens. Limma fogarna på reduceringssektionerna.
3. Skär ett snitt på insidan, applicera lim, låt torka och montera sedan. Avsluta med våta tätningssändskarvar med ArmaFlex-lim.

Vinkel, T-sektion (förskjutning) med ArmaFlex-slang

METOD 1



1. Använd en vässad sektion av kopparrör med korrekt diameter, stansa ett hål i slang som används för att täcka huvudröret. Se till att vinkeln motsvarar vinkeln i grenröret.

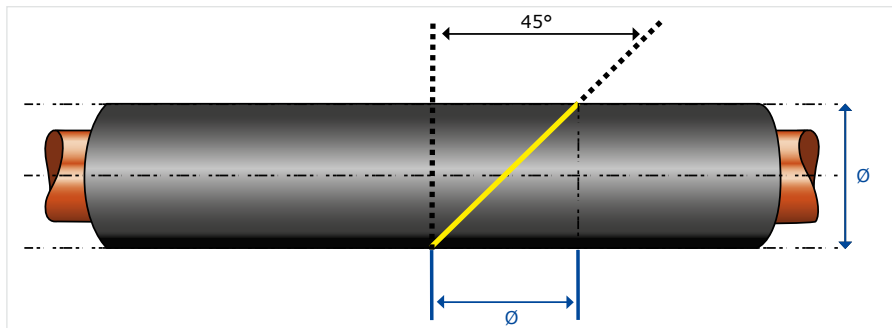


2. Skär en vinkel på 45° vid änden av slangsektionerna för grenröret. Parallellt med skärningen ska du använda en vässad kniv för att skära ut en halvcirkelformad fördjupning vid änden av grenrörssektionen på slang. Det är bättre att ha en utskärning som är en aning för djup än en som är något för grund.
3. Limma samman båda delarna med ArmaFlex-lim.
4. Skär i den formade delen, applicera lim på fogarna och fäst när det är bra fästförmåga.

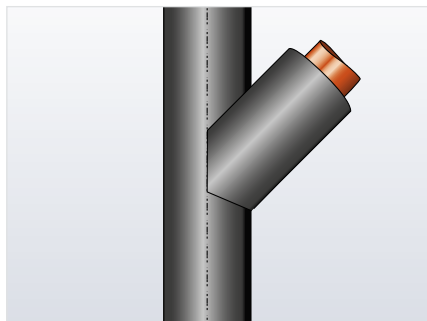
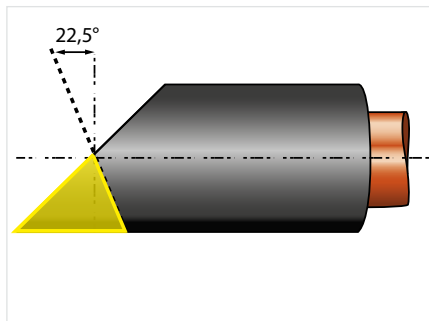
METOD 2

Obs! Gula linjer anger var man ska skära. För korrekt mätning av vinklar ska du använda ArmaFlex-mallen som sitter på alla slangförpackningar.

1. Gör en utskärning på 45° så som visas ovan

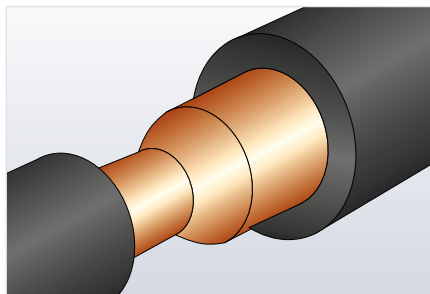


Obs! Gula linjer anger var man ska skära. För korrekt mätning av vinklar ska du använda ArmaFlex-mallen som sitter på alla slangförpackningar.

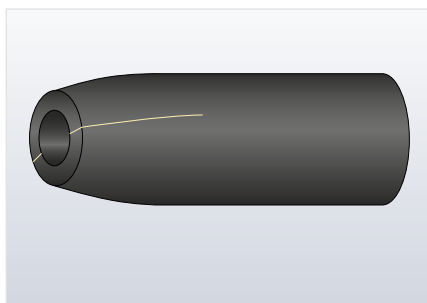
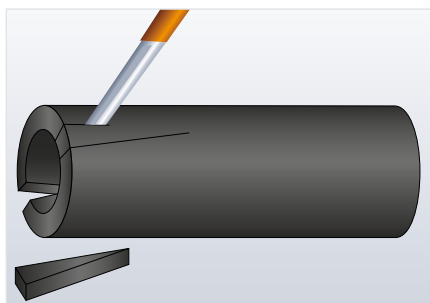


2. Använd den slangdel som har en vinkel på 45° . Markera en vinkel på $22,5^\circ$ och skär så som visas ovan.
3. Fasa av insidan av slangen där det kommer i kontakt med isoleringen runt det raka röret.
4. Våttäta alla fogar.

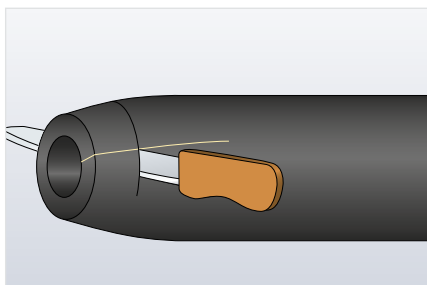
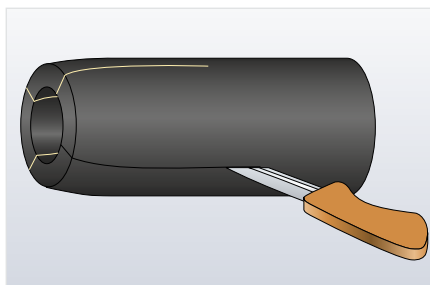
ArmaFlex-slang på rörreducerare



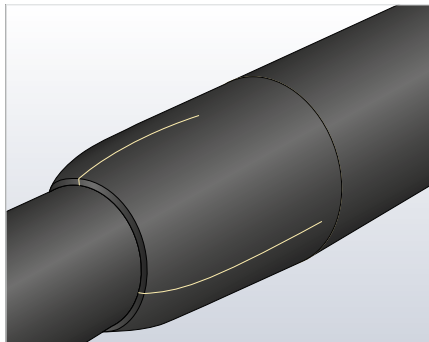
Slang som ska installeras.



Skär ut segment från en slang med större ytterdiameter och limma fogarna med Armaflex-lim.



Skär slangens till rätt storlek och tillåt en kompression på 5 mm vid ändarna. Skär monteringen på den plana sidan.



Till videon



Montera och limma fogen och ändskarvarna.

Isolera rör med ArmaFlex-plattor

AF/Armaflex-slang finns för rörledningar med en ytterdiameter på upp till 168 mm, ArmaFlex Ultima-, HT/ArmaFlex- och NH/ArmaFlex, NH/ArmaFlex Smart-slang finns för rör med en ytterdiameter på upp till 89 mm. Större rör och kanaler såväl som behållare ska isoleras med ArmaFlex-platta och limning krävs över hela ytan för rör med en ytterdiameter som är större än 600 mm.

Det är ofta fördelaktigt att isolera mindre rör med ArmaFlex-plattor, även om det finns korrekt dimensionerade slangar. Var noggrann så att påfrestningar vid fogar, som orsakats av böjningar i plattan, inte blir för stora.

Dessa påfrestningar blir större när isoleringens tjocklek ökar och diametern minskar. Titta i tabellen nedan för att beräkna tillämpningen av olika tjocklekar för Armaflex-plattor (rekommendationerna kan variera för HT/Armaflex och NH/Armaflex).

Omgivningstemperaturen vid installationen kommer också att påverka nivån av påfrestning som kan tänkas uppstå.

Se följande tabell för råd om hur du installerar Armaflex-plattor i temperaturerna ≥ 5 °C.

AF/ArmaFlex-slang	Rörets ytterdiameter/mm				
	≥ 88,9	≥ 114	≥ 139	≥ 159	≥ 408
AF-10-MM	•	•	•	•	•
AF-13MM	•	•	•	•	•
AF-16MM	•	•	•	•	•
AF-19MM	•	•	•	•	•
AF-25MM		•	•	•	•
AF-32MM			•	•	•
AF-50MM					•

Obs! AF/ArmaFlex-slang finns med olika godstjocklek. Ta med detta i beräkningen vid val av tjocklek på AF/ArmaFlex-plattor.

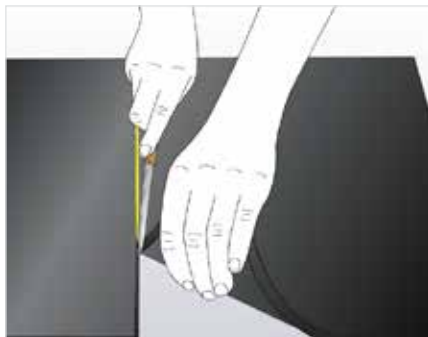
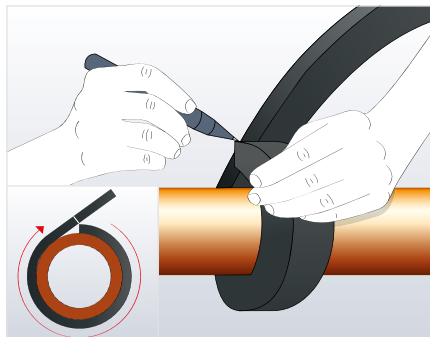
HT/ArmaFlex* NH/ArmaFlex NH/ArmaFlex Smart ArmaFlex Ultima	Rörets ytterdiameter/mm			
	≥ 88,9	≥ 114	≥ 139	≥ 159
6 mm	•	•	•	•
10 mm	•	•	•	•
13 mm	•	•	•	•
19 mm	•	•	•	•
25 mm			•	•
32 mm				•

* HT/ArmaFlex-plattor finns inte i tjockleken 6 mm och 32 mm

Isolera stora rör med ArmaFlex-plattor

1. Avgör rörets omkrets.

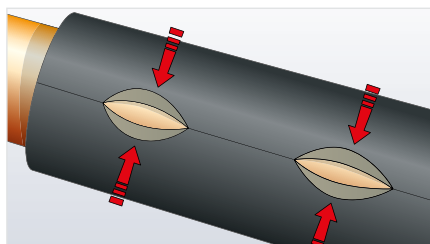
Viktigt: Mät alltid med en remsa ArmaFlex för att se vilken tjocklek som ska användas för isoleringen.



Varning: Sträck inte remsan.

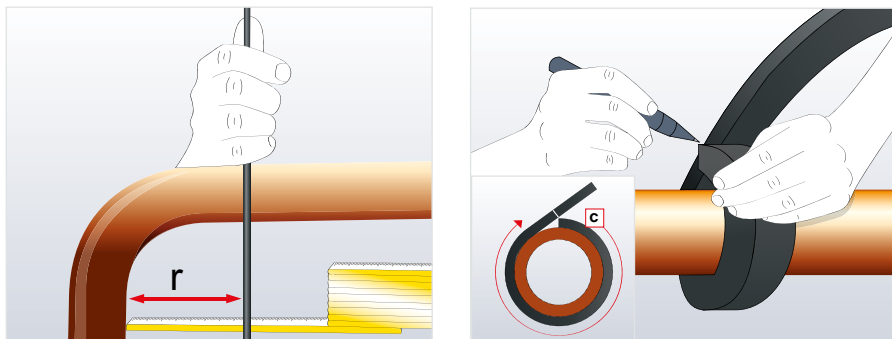
2. Skär ArmaFlex-plattan till önskad storlek, stryk på ett tunt lager ArmaFlex-lim på ytorna och låt torka till bästa fästförmåga.
3. Tryck samman vid ändarna och därefter i mitten. Stäng hela fogen med början från mitten.

Obs! För att inte fogen ska öppnas igen ska du se till att limmet applicerats ordentligt på fogens kanter samt att korrekt mängd lim applicerats.



Kontrollera när limmet öppnades för att säkerställa att det fortfarande går att använda.

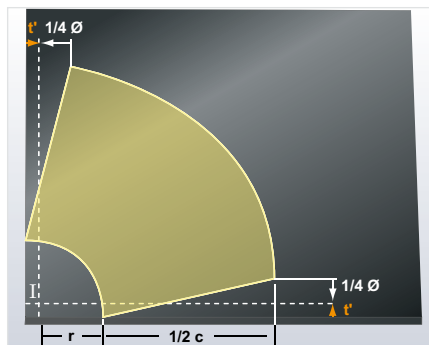
Böj i två delar med ArmaFlex-platta



Avgör insidans radie (r) genom att låta en vertikal linje möta en horisontell linje från utsidan av de två svetsställena. Den punkt där dessa två linjer möts är grunden för radien (r). Detta är innerradien.

Mät in en trimningsmån (avgörs av isoleringens tjocklek) längsmed både den vertikala och horisontella kanten och överför sedan till plattan så som anges.

Bestäm rörets omkrets med hjälp av en ArmaFlex-remsa i den tjocklek som ska installeras



Halvera rörets omkrets och överför detta mått till ArmaFlex-plattan.

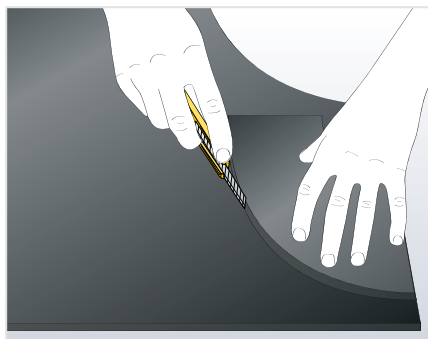
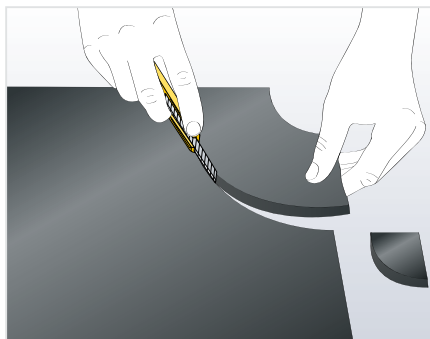
Markera de två bågarna från där de två trimningslinjerna korsar varandra.

r = böjens innerradie

$\frac{1}{2} c$ = hälften av rörets omkrets

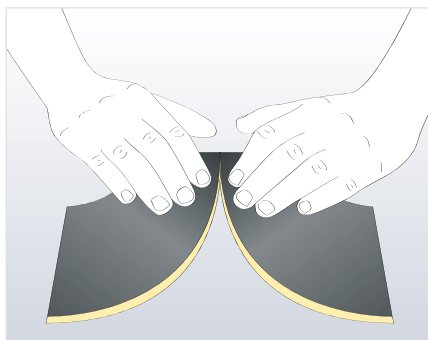
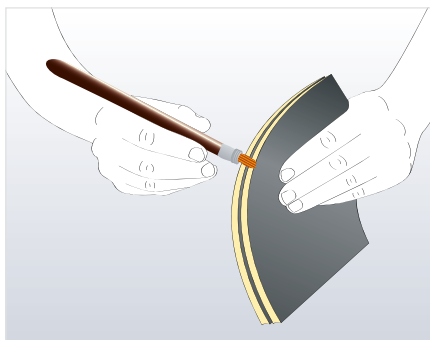
I = skärningspunkt

t' = isoleringens tjocklek (i mm)



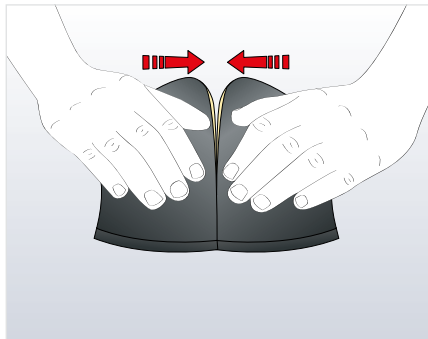
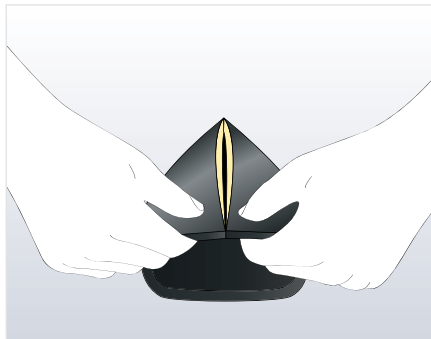
Skär ut den första halvan av rövinkeln.

Använd den första halvan som mall när du skär ut rövinkelns andra halva.



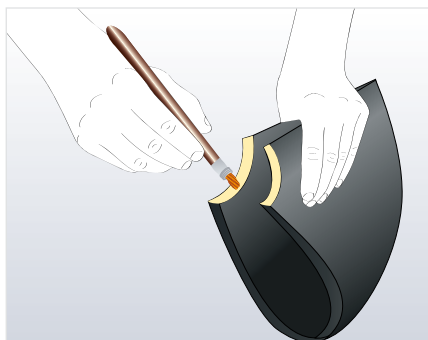
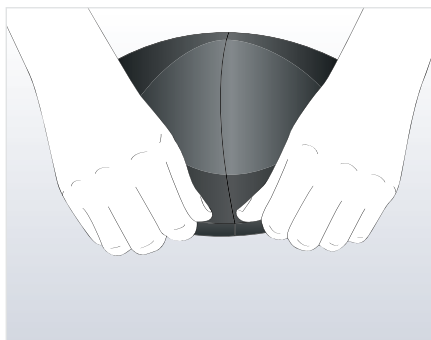
Placera sektionerna tillsammans med de grova ytorna inåt. Applicera ArmaFlex-lim på de yttre kanterna.

Låt limmet torka tills det får bästa fästförmåga (nageltest) och tryck därefter samman de två sektionerna på ena sidan för att få en kort fog.



Tryck därefter samman de motsatta sidorna och gör även där en kort fog. Arbeta in mot mitten.

Tryck samman den återstående delen av sammanfogningen ordentligt.

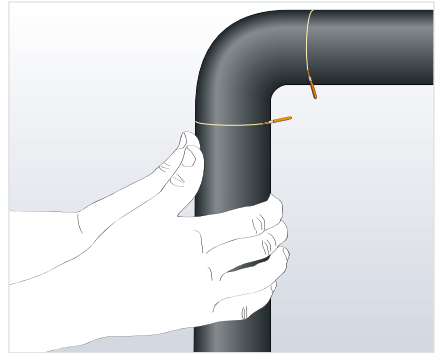
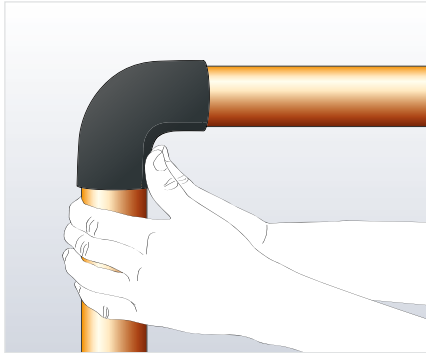


Vänd på enheten och tryck samman fogen ordentligt från insidan så att det blir en bra limsammanfogning utmed hela godstjockleken.

Applicera ArmaFlex på de inre sammanfogningskanterna.



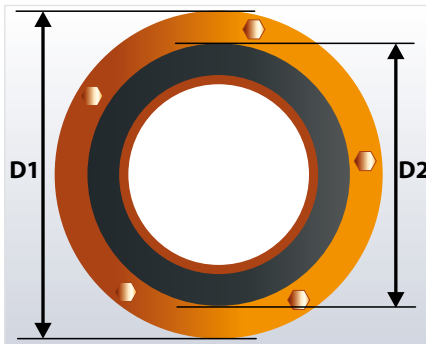
Till videon



Placera isoleringsdelen över rörböjen. Låt limmet torka till bästa fäsför-
måga och tryck därefter samman sammanfogningstytorna ordentligt.

Våttätningssfog med lim, monterad under lätt tryck, för att avsluta böjen.

Ventilisolering med ArmaFlex-plattor



För att få bättre stabilitet kan ventil-
huset stärkas genom att man täcker
det med en förutskuren metall-
eller plastdel.

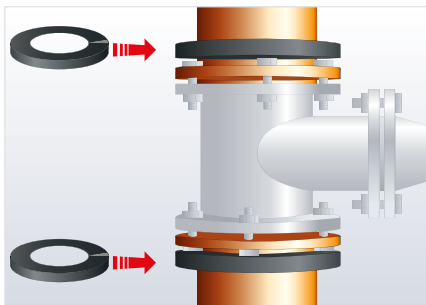
Isolera röret upp till flänsen.

Avgör

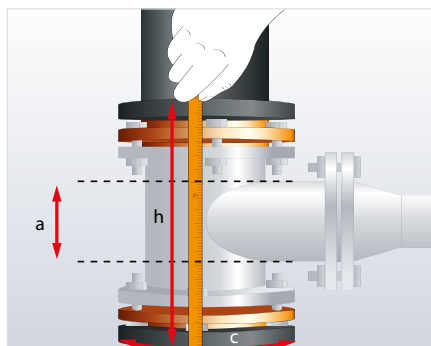
$D1$ = djup för flänsring

$D2$ = omkrets för isolerat rör

Tillverka två ändskivor:



Markera en cirkel, med en radie
som motsvarar $D1$, på ArmaFlex-
plattan, markera utskärningen med
radie $D2$. Skär först ut hela skivan
och därefter utskärningen. Skär ut
skivorna på en sida och limma ihop
igen på det isolerade röret.



Tillverka ventilhuset.

Mät

h = höjden mellan de yttre ytorna på de två ringarna.

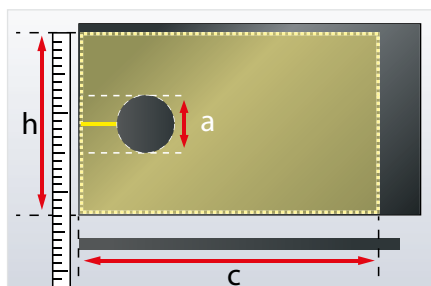
a = axelns ytterdiameter

c = ringarnas omkrets

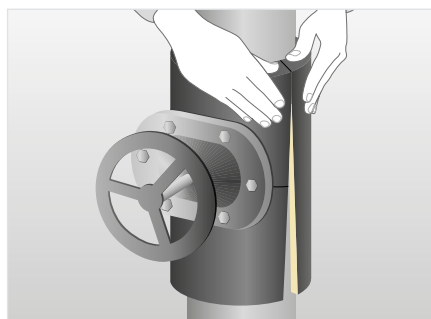
Viktigt: Mät alltid med en remsa ArmaFlex för att se vilken tjocklek som ska användas för isoleringen. Sträck inte remsan.

Överför höjden (h), omkretsen (c) och diametern för axelhalsen (a) till ArmaFlex-plattan och markera utskärningarna för axelhalsen.

Info: Utskärningarna ska alltid göras 5 mm mindre än mätningen.



Obs! För ventilaxlar utan anslutningsflänsar rekommenderas att utskärningarna markeras i den första fjärdedelen på ArmaFlex-plattan.

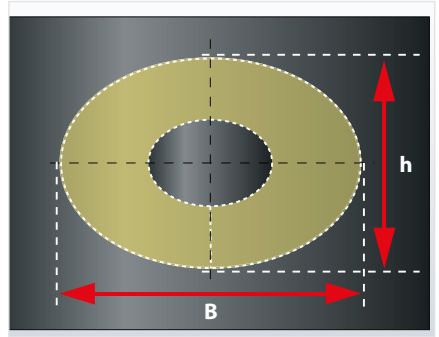
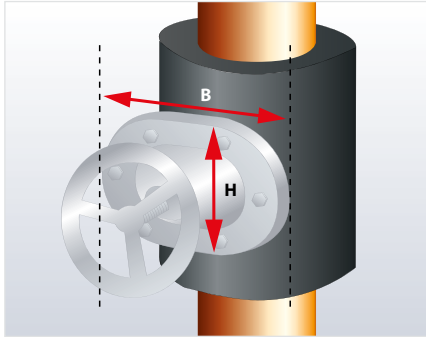


Skär ut ventilskyddet och sätt det på ventilen. Stryk sedan på ett tunt lager ArmaFlex-lim på ventilskyddets alla fogar. Låt torka (nageltest), montera och tryck samman ordentligt.

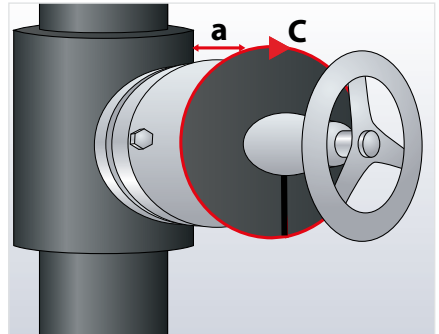
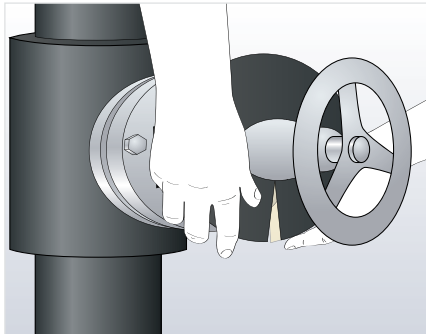
Obs! Ventilhuset ska alltid isoleras efter röret.

För att öka säkerheten för fogarna, rekommenderas att ventilskyddet tillverkas i förväg på arbetsbordet utifrån de korrekta måtten.

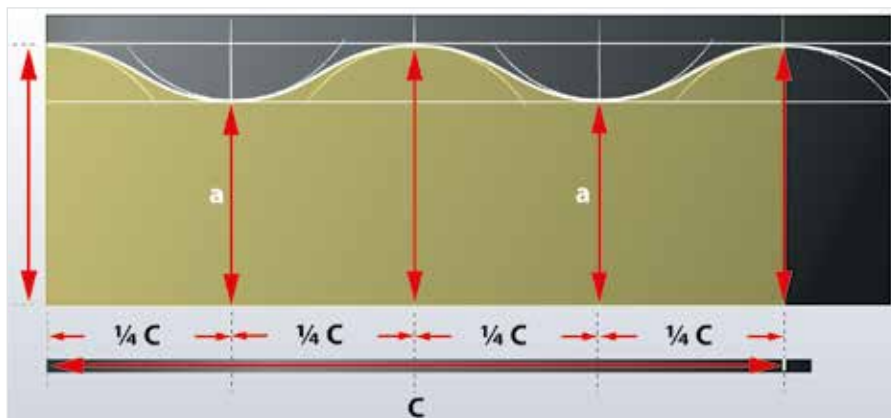
Isolera ytter-T/rör-T/ventilaxelns yttersida med ArmaFlex-plattor



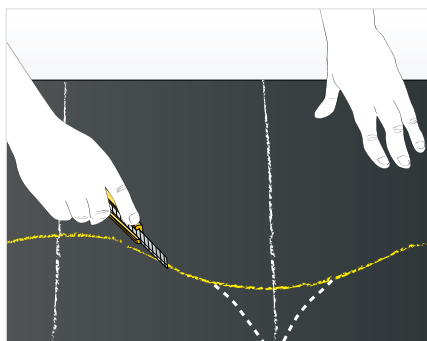
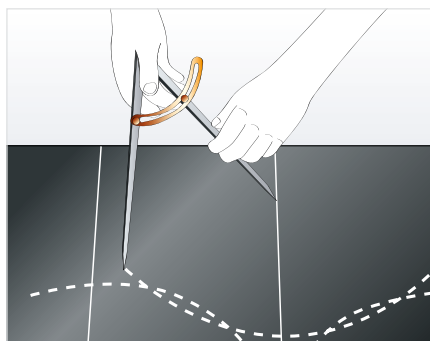
Mät höjden och bredden på axelhusets fläns och tillverka en ändskiva.



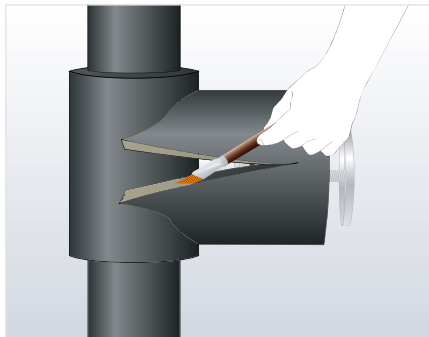
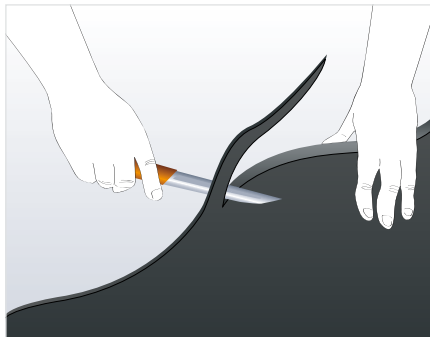
Skär igenom skivan på ena sidan, applicera lim på kanterna och låt torka till bästa fästförmåga. Sätt tillbaka ändskivan igen efter att den placerats på axelhalsen. Mät ändskivans omkrets med en remsa av ArmaFlex och överför måttet till plattmaterialet.



Genom att dela upp omkretsen i fyra lika stora delar får man fem linjer. Ställ in passaren på det isolerade ventilhusets radie och rita två cirklar längst upp av varje avstånd a (den andra och den fjärde linjen från vänster). Använd samma radie och börja vid linjerna 1, 3 och 5 för att fastställa de tangentiella punkterna hos de första två cirklarna genom att rita tre bågar.

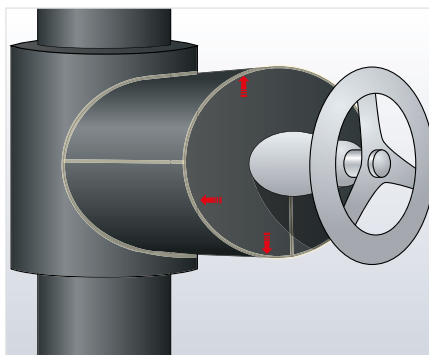
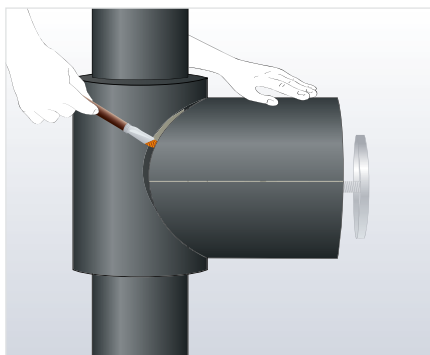


Den linje som uppstår ovanför de tangentiella punkterna hos de fem cirklarna anger var plattan vilar mot sidan av ventilhuset. Skär ut beklädnaden längs denna linje.



Fasa bort den inre ytan vid den högsta punkten (där plattan vilar mot ventilhusets sida).

Applicera lim på den längsgående fogen, låt torka till bästa fästförmåga och täta därefter runt axelhuset.



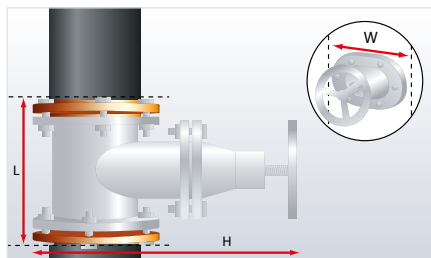
Viktigt: Att säkra sammanfogningen vid yttersidan av axelns genomträngande är mycket viktigt.

Obs! ArmaFlex-tejp kan appliceras för att ge extra skydd vid yttersidan av axelns genomträngande.



Till videon

Isolera ventiler med D-box som är gjord av ArmaFlex-platta

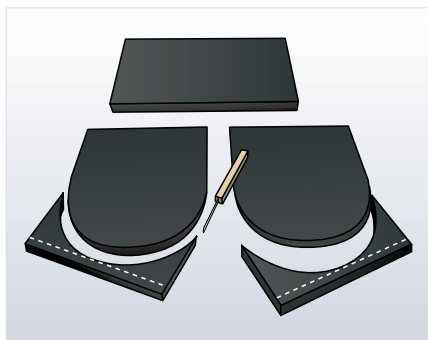
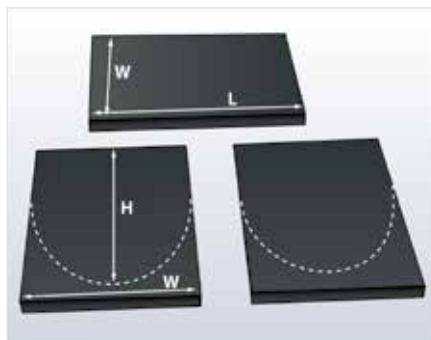


Ta fram följande mått:

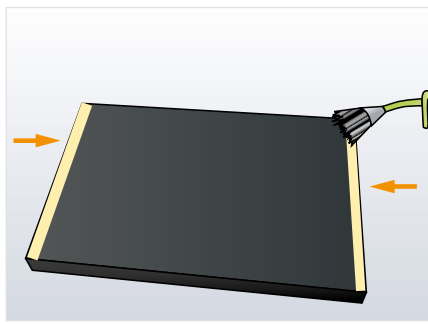
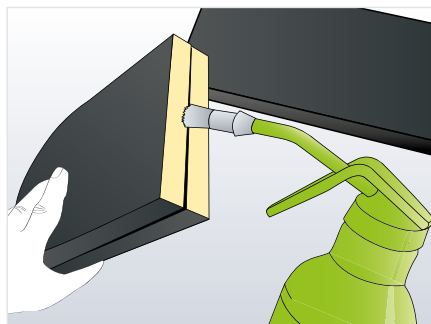
$L = \text{ventilens längd} + 2 \times \text{isoleringens tjocklek}$

$H = \text{ventilens höjd} + 2 \times \text{isoleringens tjocklek}$

$W = \varnothing \text{ (diameter)} + 10 \text{ mm}$

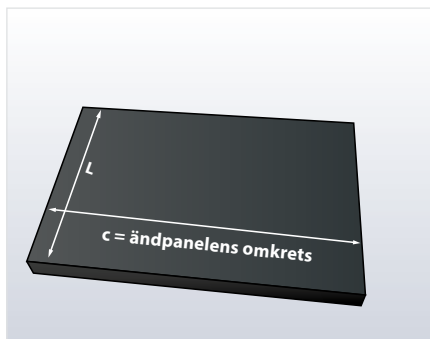
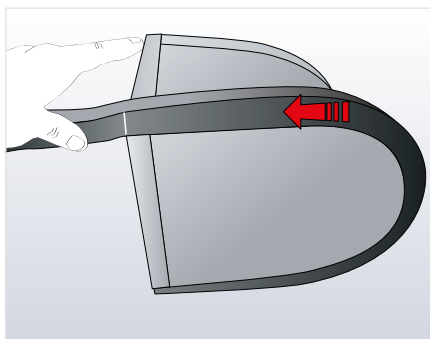
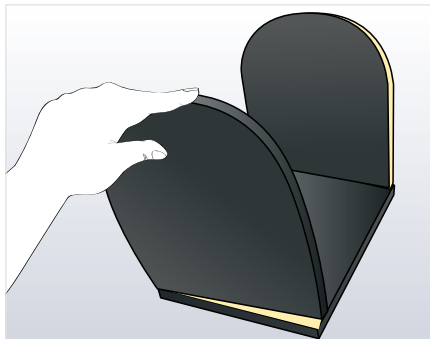


Markera och tillverka 2 ändpaneler och en toppanel med hjälp av måtten från föregående steg. Skär ut rent med hjälp av en vass kniv.



Applicera ArmaFlex-lim längs med kanterna så som anges.

Obs! Limlinjen ska vara lika bred som den ArmaFlex som används.



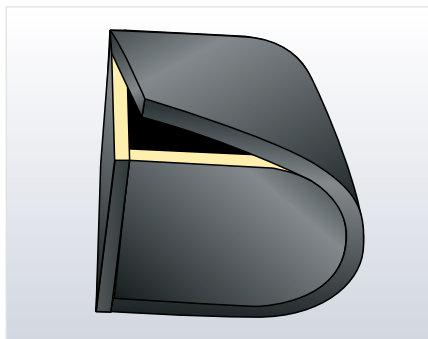
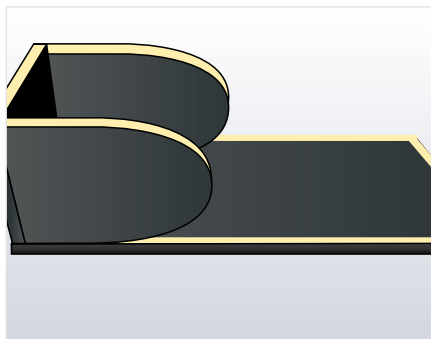
Limma de övre kanterna på ändpanelerna och topppanelens kant.

Säkra ändpanelerna på topppanelen och kontrollera att kanterna passats in.

Använd en remsa av ArmaFlex (den tjocklek som används) för att avgöra ändpanelens omkrets (tillsammans med topppanelen).

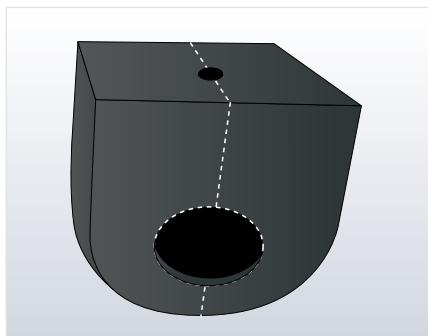
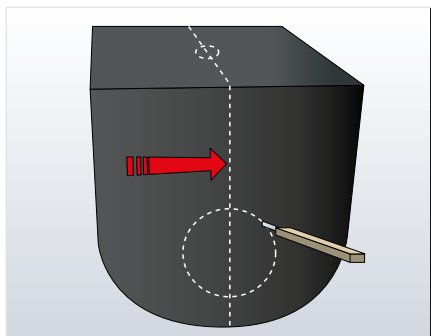
Markera måttet L och omkretsen och skär panelen till rätt storlek.

Applicera ArmaFlex-lim på paneländan och panelens kanter så som visas.



Rulla försiktigt panelens kanter runt ändpanelerna tills skyddspanelen liknar en box.

Vik ner och fäst vinklarna på 90° så som visas. Se till att kanten passas in och att den är prydlig. Fortsätt att fästa alla kanter på detta sätt.



Skär ut hål för de isolerade röranslutningarna på ändpanelerna och gör en slutgiltig utskärning för ventilaxelns anslutning längst upp.

Dela boxen i två delar och montera den runt ventilen.

Avsluta med att applicera ArmaFlex-lim på fogarna, låt torka till bästa fästförmåga och sammanfoga fogarna.

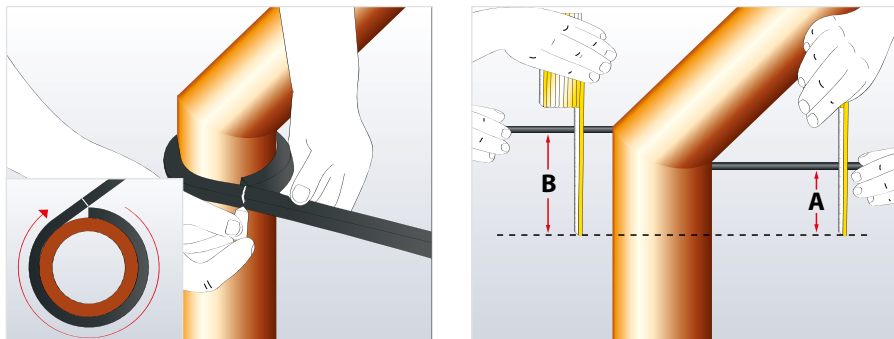
Ångtäta anslutningarna (sammanfogningarna) på det linjära isolerade rören med hjälp av ArmaFlex-lim.

Viktigt: Att säkra sammanfogningen vid yttersidan av axelns genomträngande är mycket viktigt.

Obs! ArmaFlex-tejp kan appliceras för att ge extra skydd vid yttersidan av axelns genomträngande.

Sammanfogningar för förskjutningsvinkel och böjd rörvinkel

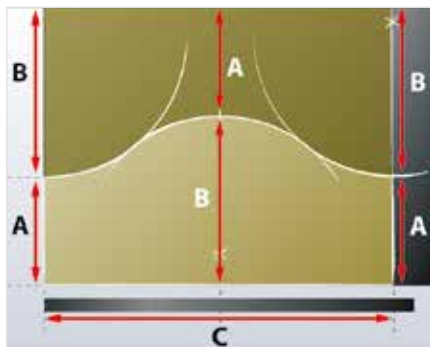
Följande illustration visar de olika arbetsstadierna när man isolerar en geringsvinkel eller en fasad sammanfogning. Det går till på samma sätt när man isolerar ett högvinkelrör.



Avgöra rörets omkrets (C)

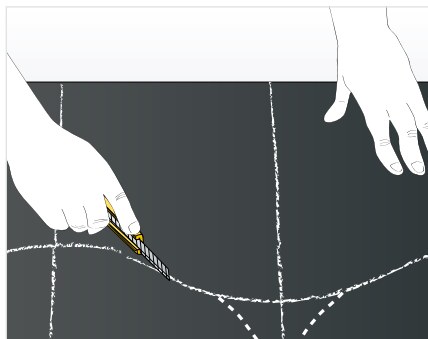
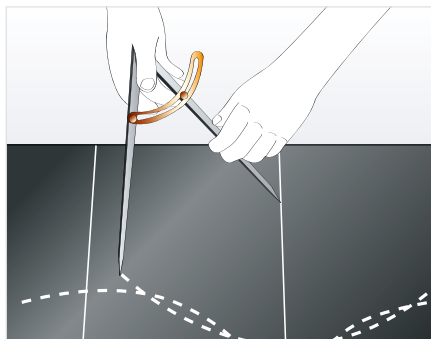
Viktigt: Mät alltid med en remsa ArmaFlex för att se vilken tjocklek som ska användas för isoleringen. Sträck inte remsan.

Mät den yttre höjden (B) och den inre höjden (A) på geringsvinklingen.

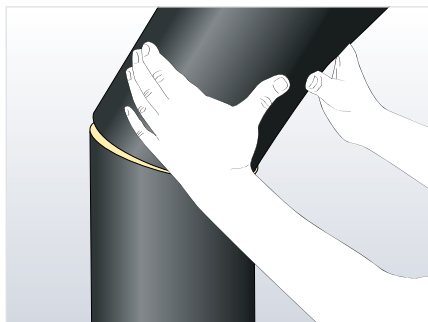
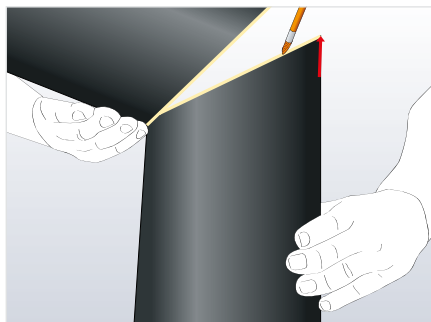


Överför omkretsen till ArmaFlex-plattan och markera mittlinjen.

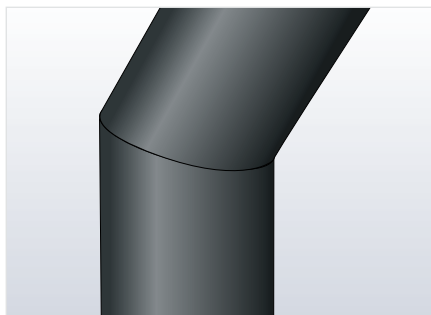
Överför den yttre och inre höjden till ArmaFlex-plattan.



Använd radien på rörets omkrets och rita en båge från mittlinjen till hörnen mittemot. Cirklarna får endast röra vid varandra vid en punkt (den tangentiella punkten). Skär ut monteringsskyddet längs markeringen. När den övre och nedre delen förskjuts 180° bildar de de två matchande delarna av den fasade sammanfogningen.



Applicera ArmaFlex-lim på den långsgående fogen och därefter på anslutningsfogen.



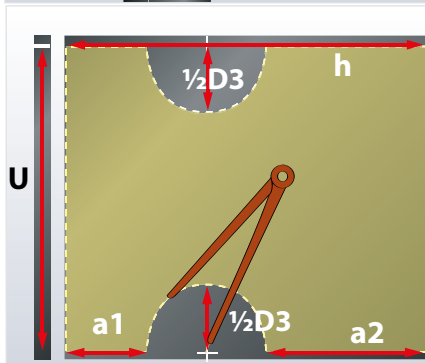
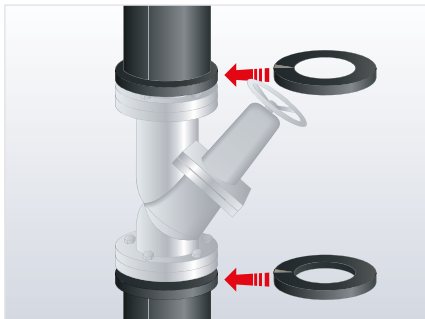
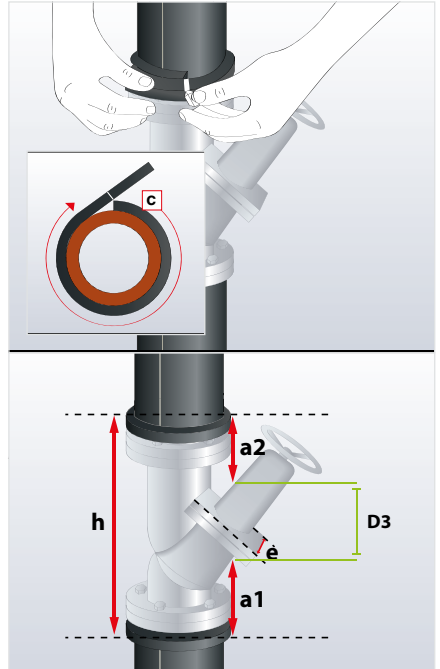
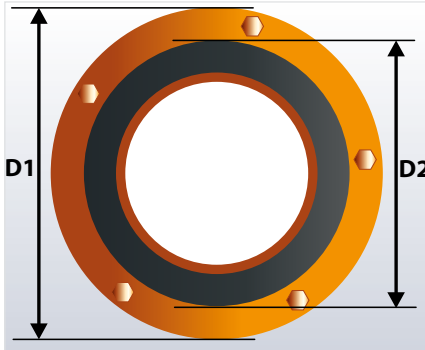
Isoleringen är nu klar.

Till videon



Filter, filterventiler och böjda sätesventiler

Arbetet med att isolera en filterventil eller en böjd sätesventil är ungefär detsamma (vissa mått måste utökas) med undantag för att det kan krävas en ändskiva.



Isolera røret upp till flänsen.

Avgör

$D1$ = diameter för flänsring

$D2$ = diameter för isolerat rör

h = avstånd mellan ytterytorna på de två ArmaFlex-remsorna som applicerats på flänsarna eller ändskivorna

U = omkrets på ArmaFlex-remsan eller ändskivan

a_1 = avstånd från nedre flänsen till axelhalsen

a_2 = avstånd från fläns till axelhals

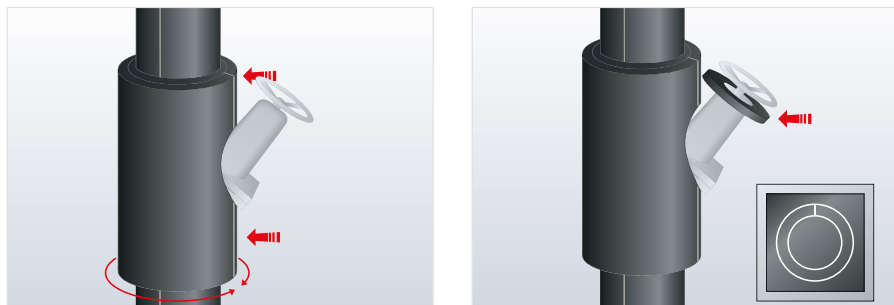
D_3 = diameter för axelhals

e = filterdiameter

Med radierna för D_1 och D_2 överför du bågarna till ArmaFlex-plattan och ritar därmed två ändskivor. Skär ut ändskivorna och skär sedan upp dem på ena sidan. Applicera ArmaFlex-lim på ändskivornas ändar och limma ihop över flänsarna.

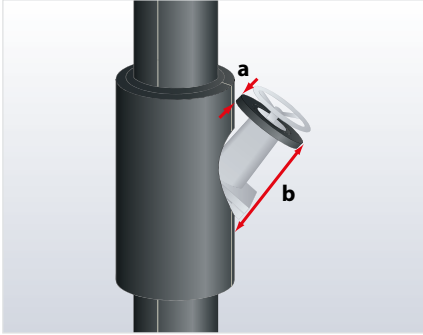
Obs! Om flänsen har samma diameter som det isolerade röret behöver du inte tillverka ändskivor. I detta fall ska du istället använda en ArmaFlex-remsa på rörisoleringen mot flänsen. Applicera ArmaFlex-remsan med skumytan uppåt.

Överför sedan dimensionerna U , h , a_1 , a_2 och D_3 till en ArmaFlex-platta och skär ut ventilhuset.



Applicera ett tunt lager ArmaFlex-lim på den längsgående fogen, placera monteringskyddet runt ventilhuset och tryck ihop fogarna.

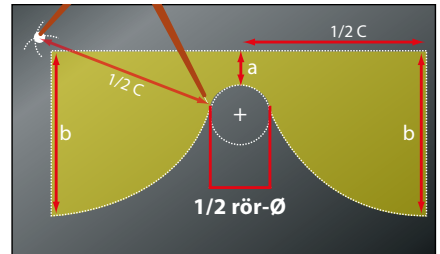
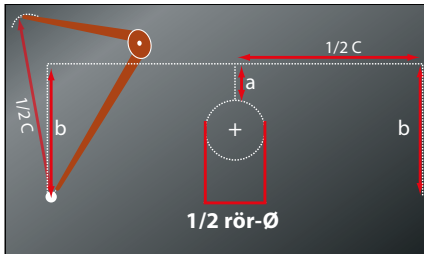
Tillverka sedan en ArmaFlex-ändskiva med en ytterdiameter som är minst lika stor som ventilhusets diameter och en innerdiameter som är lika stor som ventilhuset (ventilaxel).



Avgör

a = kortaste avståndet mellan ArmaFlex-ändskivan och det isolerade ventilhuset.

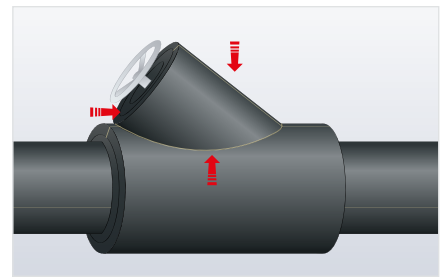
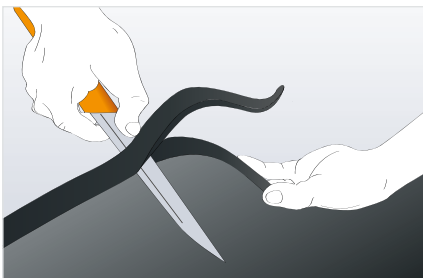
B = största avståndet mellan ArmaFlex-ändskivan och det isolerade ventilhuset.



Fastställ ändskivans omkrets med hjälp av en ArmaFlex-remsa och skär ut ArmaFlex-plattan på lämpligt sätt. Rita mittlinjen.

Markera avståndet B på den yttre gränslinjen och distansen a på mittlinjen. Fastställ diametern hos det isolerade ventilhuset. Rita en båge genom ändpunkten a med en fjärdedel av denna diameter.

Placera nu passaren så att bågen ritas mellan punkt B och cirkeltangenten. (Ställ in passarens radie på halva omkretsen).

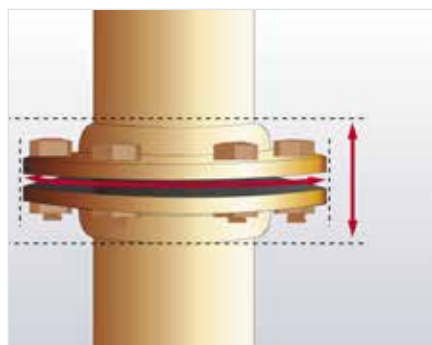


Skär i den återstående sektionen av plattan. Fasa bort plattan där den kommer i kontakt med isoleringen runt filterhuset. Applicera ett tunt lager ArmaFlex-lim på den längsgående fogen och låt torka till bästa fästförmåga. Trä monteringskyddet över axelhjulet och limma ihop delarna ordentligt.

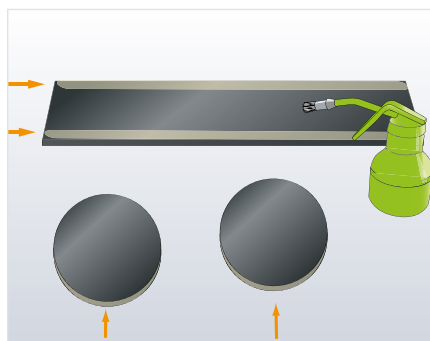
Flänsboxar

Följande sektion visar installationstekniker för isolering av flänsar.

I kylt vatten eller kyltillämpningar bör man fylla mellanrummet mellan muttrarna med remsor av ArmaFlex-isolering.

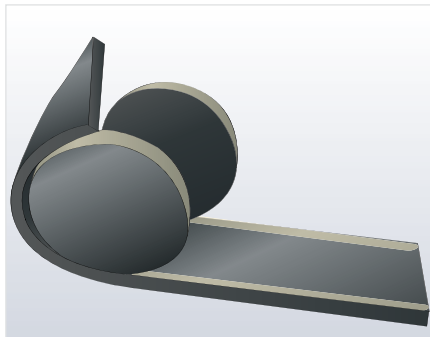


Använd en krumpassare och avgör flänsytans diameter. Lägg till 10 mm till detta mått. Mät flänsens längd (inkl. bultarna) och lägg till 2 x isoleringstjockleken för den platta som används.



Överför dessa mått till en bit av en ArmaFlex-platta. Markera två koncentriska cirklar med en passare. Upprepa på plattans andra del. Skär ut två ArmaFlex-ringar.

Avgör skivans omkrets.



Rulla upp panelen runt ändskivorna och sträck inte ut vid appliceringen. Kontrollera inpassningen överallt.

Placera sammanfogningens kanter mot varandra.



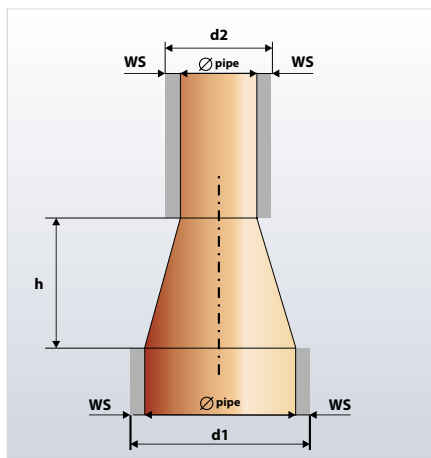
Använd en liten vass kniv och skär ut det isolerade rörets diameter.

Avslutningsvis sätter du flänshusets två halvor runt flänsen och våttätar alla fogar och skarvar på det isolerade röret.



Till videon

Koncentriska reducerare



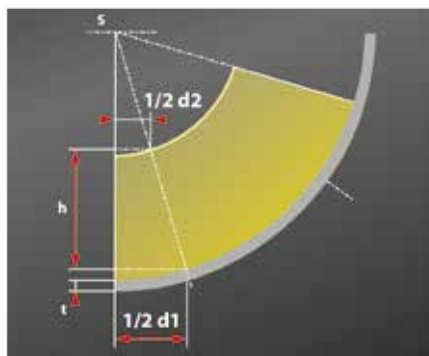
Ta fram följande mått

h = reducerarens höjd inklusive de två svetsställena

d_1 = det större rörets diameter +
2 x isoleringstjockleken

d_2 = det mindre rörets diameter +
2 x isoleringstjockleken

Avgör omkretsen genom att placera en remsa av ArmaFlex-plattan i den tjocklek som ska användas runt röret med den större innerdiametern. Sträck inte remsan.



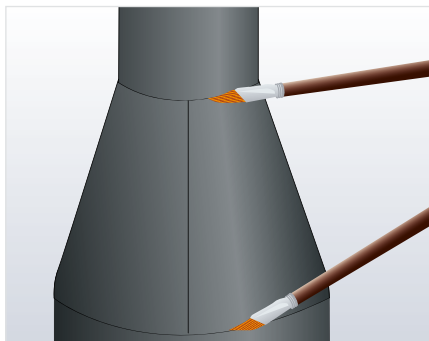
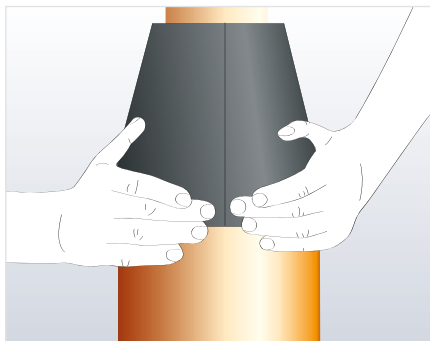
Tjocklek på ArmaFlex-plattmaterialet

t	6 mm	10 mm	13 mm	16 mm	19 mm	25 mm	32 mm	50 mm
---	------	-------	-------	-------	-------	-------	-------	-------

Överför de framtagna måtten till ytan på ArmaFlex-plattan som markerats så som visas i bilden. Minimera materialanvändningen genom att rita halv-upphöjningen vid ArmaFlex-plattans kant.

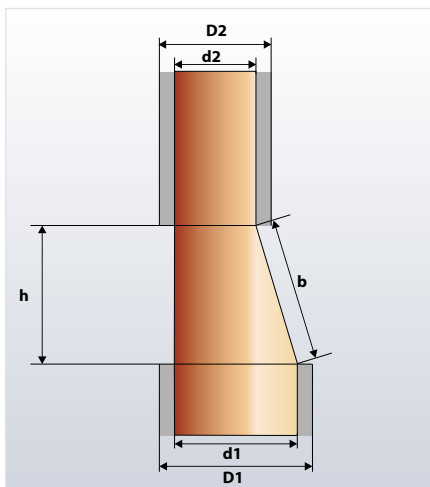
Rita två bågar med vägledning av höjden (h) kring S-punkten. Markera den uppmätta omkretsen på den större bågen. Rita en linje som förenar den punkt som markerats för omkretsen med S-punkten.

Skär ut reducerardelen med en vass kniv (gula området anger de linjer där du ska skära).



Applicera ett tunt lager lim på kanterna som ska sammanfogas och låt torka till bästa fästförmåga. Börja med att trycka samman ordentligt vid den ena änden och därefter vid den andra änden för att färdigställa sammanfogningen. Avsluta isoleringen med att isolera rören på båda sidorna av reduceraren och våttäta båda ändskarvarna.

Excentrisk reducerare



Ta fram följande mått:

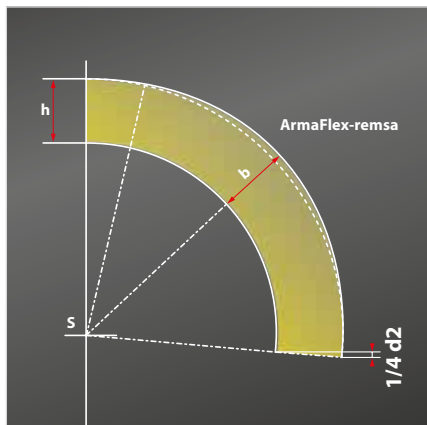
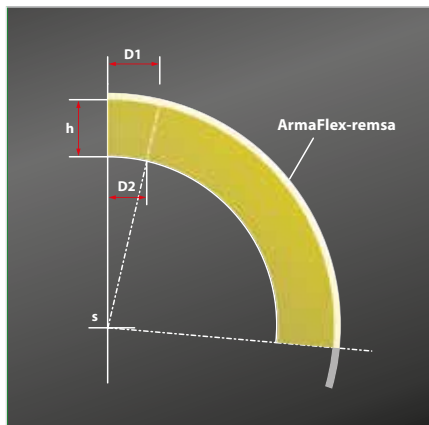
h = den excentriska reducerarens höjd inklusive de två svetsställena

$D1$ = det större rörets diameter + 2 x isoleringstjockleken

$D2$ = det mindre rörets diameter + 2 x isoleringstjockleken

b = reducerarens faktiska längd

Avgör omkretsen genom att placera en remsa av ArmaFlex-plattan i den tjocklek som ska användas runt röret med den större innerdiametern.

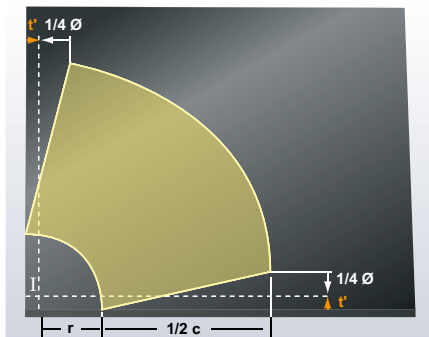


Överför det framtagna måttet till ytan på ArmaFlex-plattan som markerats så som visas i bilden.

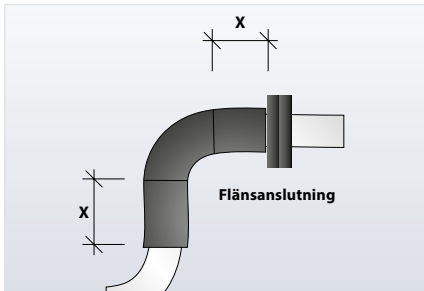
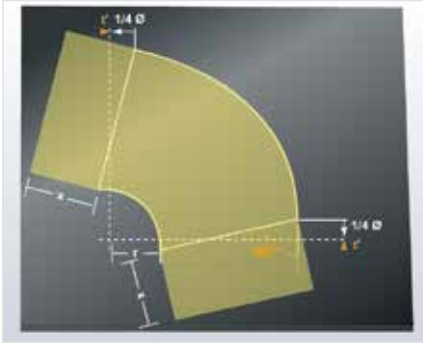
Modifiera mönstret så som krävs.

Böj i två delar av ArmaFlex-platta med förlängning

I vissa fall sitter flänsar, ventiler etc. i närheten av böjar. På sådana platser är det praktiskt att isolera detta område som en enskild plats:

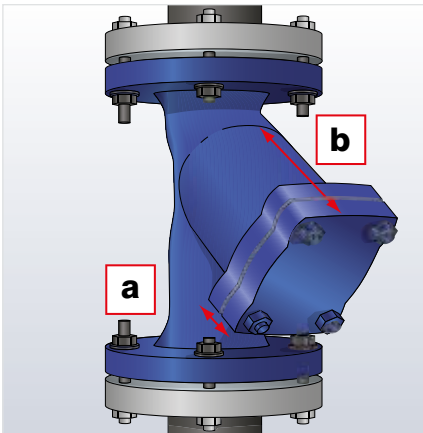


1. Tillverka en böj i två delar (se Böj i två delar med ArmaFlex-platta på sidan 35)

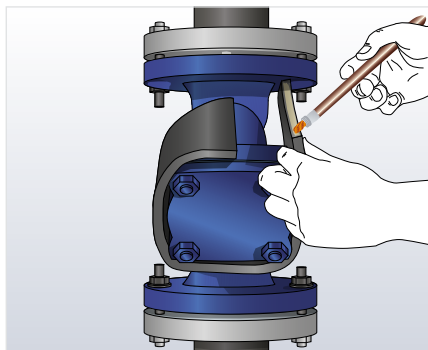
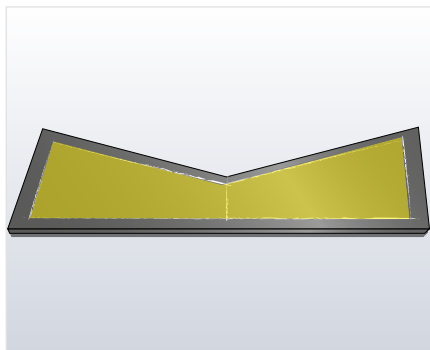


2. Vid båda böjändarna markerar du den förlängning som krävs "x" i en vinkel på 90°.
3. Skär ut den första halvan av den förlängda rörvinkeln. Använd den första halvan som mall när du skär ut rörvinkelns andra halva.
4. Placera sektionerna tillsammans och applicera ArmaFlex-lim på de yttre kanterna.
5. Låt limmet torka till bästa fästförmåga och limma samman delarna (se Böj i två delar med ArmaFlex-platta på sidan 35).
6. Placera isoleringsbeklädningen över rörböjen. Låt limmet torka till bästa fästförmåga och tryck därefter samman sammanfogningssytorna ordentligt.

Filterventilisolering med ArmaFlex-plattor



1. Isolera de inkommande rören upp till flänsen.
2. Mät det kortaste avståndet (a) och det längsta avståndet (b) på filterrändan på det oisolerade filterventilhuset.
3. Avgör omkretsen på det borttagbara filterskyddet. Viktigt: Mät alltid med en remsa ArmaFlex för att se vilken tjocklek som ska användas för isoleringen. Sträck inte remsan.

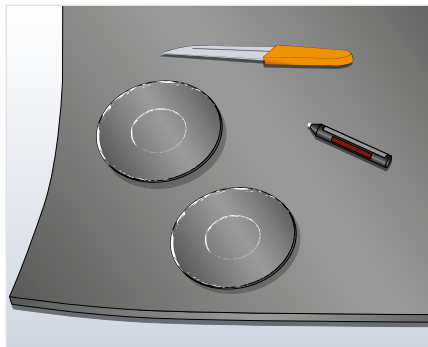
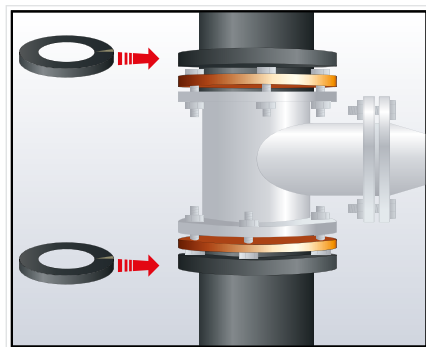


4. Överför omkretsen till ArmaFlex-plattan och markera en mittlinje.
5. Vid varje ände markerar du det längsta avståndet (b) från filterrändan på det oisolerade filterventilhuset och på mittlinjen markerar du det kortaste avståndet (a).

Obs! Filtersektionen kan förlängas in i isoleringen av filterventilhuset och det kan krävas en extra längd så att filtersektionens isolering sticker ut från filterventilhuset.

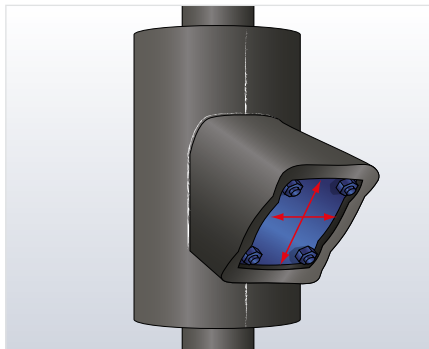
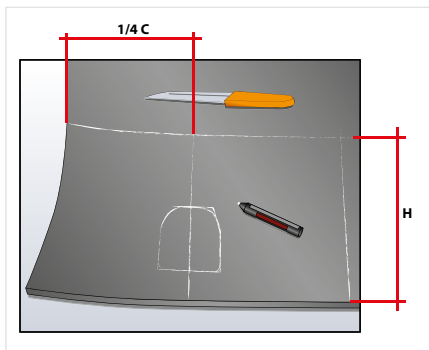
6. Skär ut delen ur plattmaterialet och fäst isoleringen på filtersektionen med hjälp av Armaflex-lim.

Obs: Limma inte på kanten av det borttagbara filterlocket!

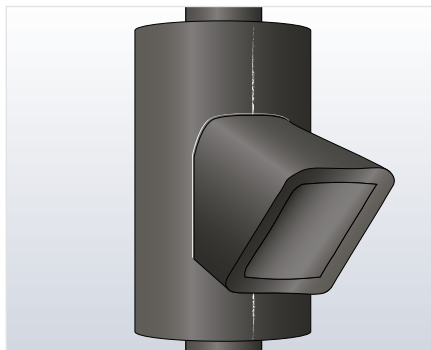


7. Använd en krumpassare och avgör diametern för:
 - isolerade inkommande rör
 - filterventilens flänsar

- Överför dessa mått till en ArmaFlex-platta. Markera två koncentriska cirklar med en passare. Upprepa på plattans andra del. Skär ut två ArmaFlex-ringar och montera på båda flänsarna.
- Mät avståndet mellan de yttre ytorna på de två ArmaFlex-ringarna och skivans omkrets med hjälp av en ArmaFlex-remsa med samma tjocklek som ska användas för isoleringen.
- Överför omkretsen och höjden till ArmaFlex.



- Markera mittlinjen och skär ut en kontur för filtersektionen. Skär i plattan och applicera lim på den längsgående fogen. Fäst isoleringen på filterventilhuset med ArmaFlex-lim.
- Mät höjden och bredden på filtersektionen inklusive 2 x isoleringstjockleken, överför till ArmaFlex-plattan och skär ut skivan för ändskyddet.
- Avgör skivans omkrets. Mät alltid med en remsa ArmaFlex för att se vilken tjocklek som ska användas för isoleringen. Mät det kortaste avståndet och det längsta avståndet på filterändan på det oisolerade filterventilhuset.
- Överför dessa mått till ArmaFlex-plattan så som visas och anslut ändpunkterna med en passare.



Till videon



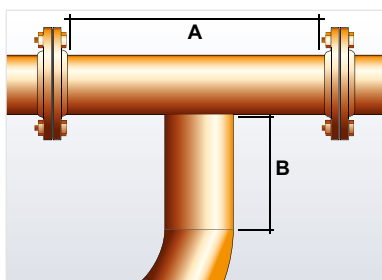
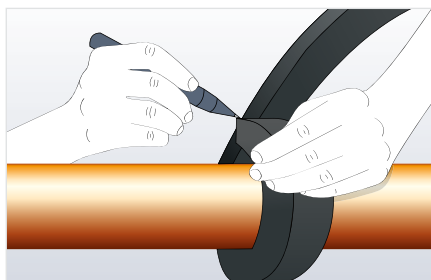
Skär ut den markerade formen och applicera lim på alla fogar. Låt limmet torka till bästa fästförmåga och rulla upp panelen runt ändskivan och sträck inte ut under appliceringen. Kontrollera inpassningen överallt.

15. Installera filterisoleringen och limma precis vid filterventilhuset.

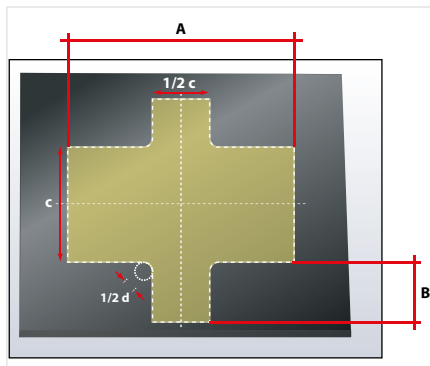
Obs! Även om filtret måste rengöras regelbundet rekommenderas inte ett avtagbart lock vid kalla tillämpningar.

T-sektion i en del med ArmaFlex-platta

1. Fastställ röromkretsen "c" med en ArmaFlex-remsa i en tjocklek som även ska användas senare för isoleringen.



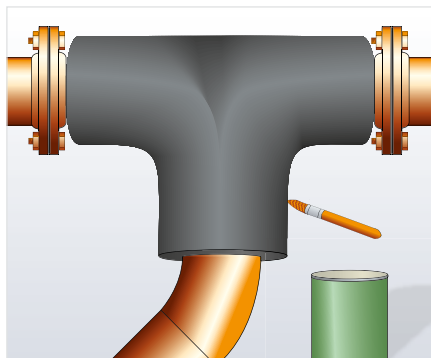
2. Mät längden A för huvudröret och längden B för grenröret.



3. Rita våg- och lodräta referenslinjer på ArmaFlex-plattmaterialet. Överför måtten så som visas på ritningen.

4. För att runda av hörnen ritar du en båge med en radie som motsvarar halva rördiametern på alla fyra hörn och skär ut ... längs de ritade kurvorna.

5. Applicera lim på alla fogar och låt torka till bästa fästförmåga och stäng sedan igen runt T-delen.

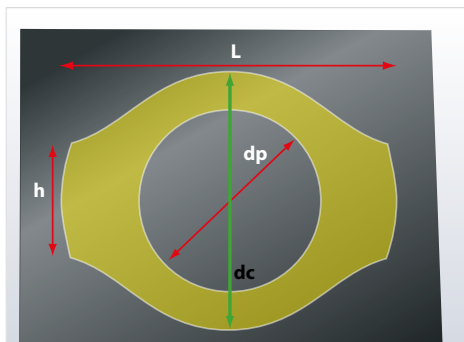
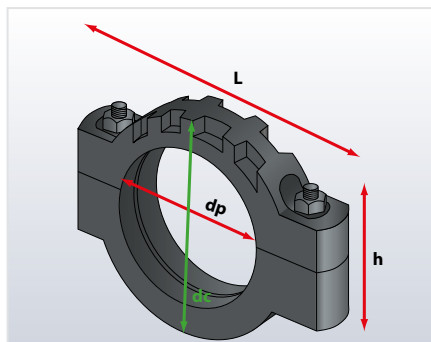


Till videon



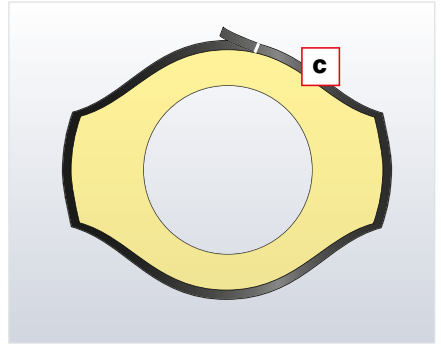
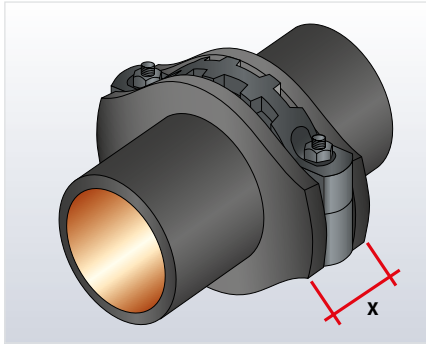
Isolera victaulic-kopplingar med ArmaFlex-platta

1. Isolera röret upp till kopplingen.

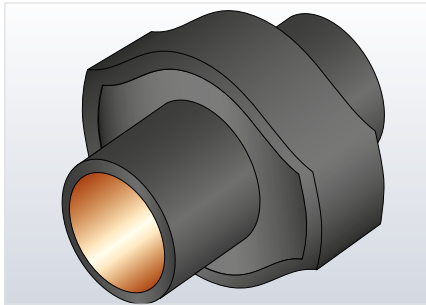


2. Avgör
 $dc = \text{kopplingens diameter} + 2 \times \text{isoleringstjockleken}$
 $h = \text{skruvarnas höjd} + 2 \times \text{isoleringstjockleken}$
 $L = \text{kopplingens längd}$
3. Använd halva dc (kopplingens diameter + 2 x isoleringstjockleken) som radie, överför en cirkulär båge till ArmaFlex-plattan och markera en horisontell mittlinje.
4. Markera kopplingens bredd från mitten av linjen.
5. Vid båda ändarna markerar du skruvarnas höjd plus 2 x isoleringstjockleken vid en vinkel på 90° mot mittlinjen.
6. Anslut de fyra ändpunkterna och den cirkulära bågen med en tangent så att en ovalliknande skiva formas.
7. Avgör det isolerade rörets diameter och markera den på ArmaFlex-plattan.

8. Skär ut denna skiva och använd den som mall för att skapa ytterligare en identisk skiva.

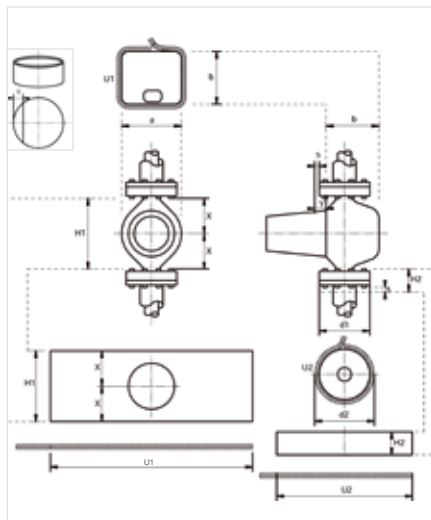


9. Limma båda skivorna direkt intill kopplingen så som visas.
10. Avgör skivans omkrets och mät avståndet över de yttre ytorna på de två skivorna. Överför dessa mått till en ArmaFlex-platta.
Viktigt: Mät alltid med en remsa ArmaFlex för att se vilken tjocklek som ska användas för isoleringen. Sträck inte remsan.
11. Skär ut denna sektion och limma över ArmaFlex-skivorna runt kopplingen.



Isolera pumpar med ArmaFlex-platta

Det finns olika typer av pumpar. Följande avsnitt ger allmänna råd och procedurer som kan tillämpas och modifieras efter behov för att isolera de flesta pumpinstallationer.



1. Isolera de inkommande rören upp till flänsen.
2. Skär ut två ArmaFlex-skivor inklusive utskärningar utifrån pumphusets mått (a x b).
3. Avgör skivans omkrets (U1)

Viktigt: Mät alltid med en remsa ArmaFlex för att se vilken tjocklek som ska användas för isoleringen. Sträck inte remsan.

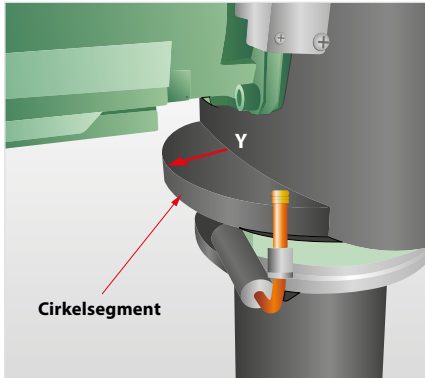
4. Skär ut sektionen för isolering av pumphuset från ArmaFlex-plattan (U1 x H1).
5. Skapa en utskärning för motor-pumpen. För att få en tätsittande

utskärning vid pumppmotorns genomträngningsområde ska den vara 5 mm mindre än vad som uppmätts.

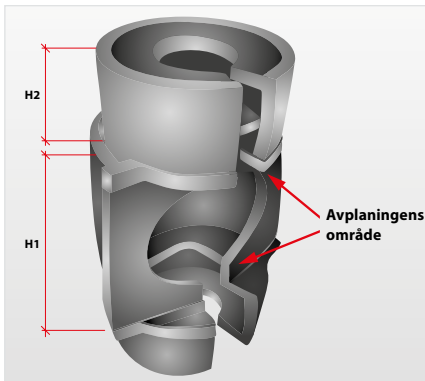
6. Limma båda sidorna på pumphusesektionen. Placera isoleringsbeklädnaden över pumphuset och applicera lim. Låt torka till bästa fästförmåga och tryck därefter samman ytorna ordentligt

Obs! Sätt fast självhäftande ArmaFlex-tejp på pumpen vid området för pumppmotor för att garantera att isoleringen fästs ordentligt.

7. Tillverka två cirkulära sektioner för den plana ytan. Skär ut skivorna med flänsdiameters mått + 2 x isoleringstjockleken. Markera Y-dimensionen, skär ut de två cirkulära sektionerna och limma längst upp och längst ner på pumplet.



8. Tillverka flänsboxar: avgör diameter för flänsarna (d_1), omkrets (U_2), höjd (H_2) och utskärningar för de isolerade rörens anslutningar.
9. Montera flänsboxarna runt flänsen och våttäta alla fogar och skarvar.



Bilden visar en pumpbox med ett rakt främre skydd och ett halv-cirkelformat hölje.

Till videon

Installera ArmaFix-distansskålar

Där ArmaFlex installerats rekommenderas ArmaFix distansskål för att förhindra is och kondens vid kalla installationer. Om man väljer att inte ha ArmaFix distansskål är det mycket viktigt att följa dessa instruktioner:

- Se till att ArmaFlex sitter tätt mot stödet utan mellanrum och är ångtätat med ArmaFlex-lim.
- Sätt på ArmaFlex självhäftande tejp på ändskarven där ArmaFlex och stödet möts. Se till att ändskarvens yta är fri från damm innan du sätter på ArmaFlex-tejpen.

ArmaFix distansskål är sektioner med ArmaFlex med bärande PET-inlägg och ett yttre aluminiumhölje.



Installera ArmaFix distansskål på röret, ta bort den vita skyddspapperrem-sen på båda sidor. Stäng fogen genom att trycka ordentligt.

Obs! Välj korrekt dimension på ArmaFix distansskål (minst rörets isole-ringstjocklek).



Installera fästena.

Viktigt: Används endast distansskål med bärande PET segment för att klara av belastningen.

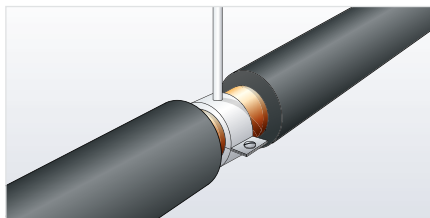


Installera ArmaFlex-isolering på båda sidorna av ArmaFix-distansskål. Våtlimma ändskarvarna mot ArmaFix distansskålar med hjälp av ArmaFlex-lim. **Obs!** Se till att rörisoleringen installeras under lätt tryck.

Isolera "över" distansskålar (inkapsling)

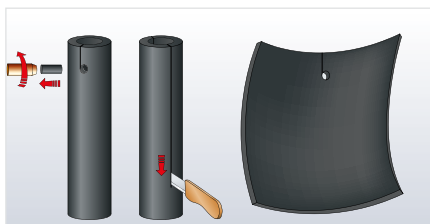
Isolering av vanlig rörklammer kan utföras med följande procedur:

Obs! Vid installation på kalla ledningar är det viktigt att tänka på sådana systems lämplighet innan arbetet påbörjas.



1. Installera ArmaFlex så nära klammer som möjligt. Täta slangändarna mot röret med ArmaFlex-lim.

Obs! I kalla ledningar ska man täta klammer med en lämpligt ArmaFlex-slang eller med ArmaFlex självhäftande tejp.



2. Med en stor avskärning av en ArmaFlex-slang stansar du ut ett mindre hål så att gängstång kommer fram till klammer och skär med en liten vass kniv längsmed rörets plana sida.

Obs! För rör med större diameter rekommenderas att man använder ArmaFlex-platta.

Till videon





3. Placera ArmaFlex-skyddet över stödytan, markera och skär ut skyddets faktiska omkrets.
Fäst och ångtåta alla fogar och skarvar i och runt isoleringen med hjälp av ArmaFlex-lim.

Isolera andra distansskålar

ArmaFix distansskål är det bästa alternativet för att skapa ett helt vatten- och ångtätt system och förhindra kondens i kalla tillämpningar.

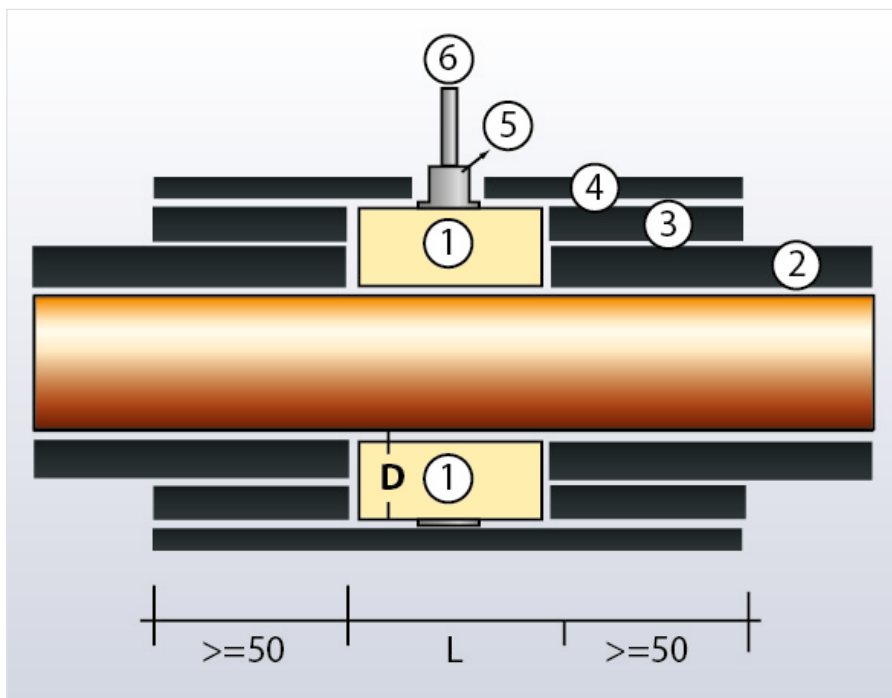
Ofta används kalla rörklämmor av PUR/PIR för att fullborda rörhänings-systemen.

I dessa fall är det viktigt med ångtät fog mellan de kalla klämmorna och ArmaFlex-isoleringen.

Denna kontaktyta utgör en termisk brygga där kondens kan uppstå och limning vid dessa punkter kräver särskild uppmärksamhet.

1. Rengör klämmans yta med ArmaFlex-rengöringsmedel.
2. Applicera ArmaFlex-lim på de ytor som ska limmas. Låt detta första lager av ArmaFlex torka.
3. Applicera ett andra tunt lager av lim jämnt på både klämmans yta och ArmaFlex-sammanfogningarna. När limmet torkat ska fogarna tryckas samman kort men bestämt.
4. När man limmar båda ändskarvarna under tryck ska man våttåta runt skarven när klämmorna limmats i förväg (se ovan)
5. Om det krävs ska man dubbla ArmaFlex-tjockleken för PUR-stödets diameter.
6. För att säkra ändskarven ska man applicera en överlappande remsa med ArmaFlex över hela limtäckningen.

SCHEMATISK GENOMSKÄRNING AV EN ANSLUTNING MED ARMAFLEX-SLANG MED RÖRKLAMMER GJORD AV STYVT POLYURETANSKUM



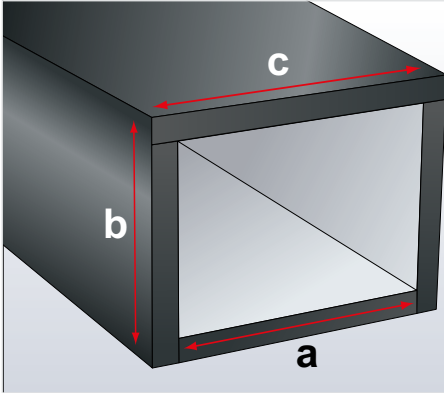
1. Rörklammer av styvt PET-skum.
2. ArmaFlex-slang
3. Dubbelt lager av ArmaFlex
4. ArmaFlex-överlappning (tjocklek ≥ 9 mm)
5. Anslutningsgånga
6. Gängad stång

Kanaler

Isolera rektangulära kanaler med ArmaFlex-plattor

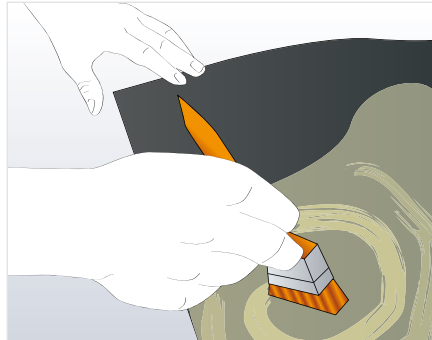
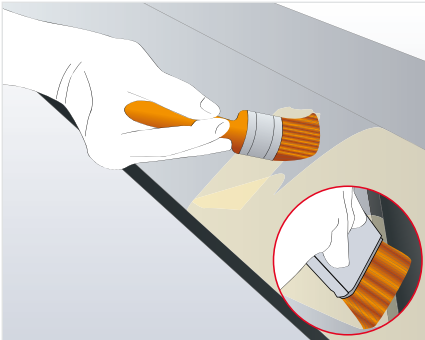
Mät ytdimensionerna och skär ut på ArmaFlex-plattan.

Obs! Lägg till 5 mm så att materialet passas in under tryck.



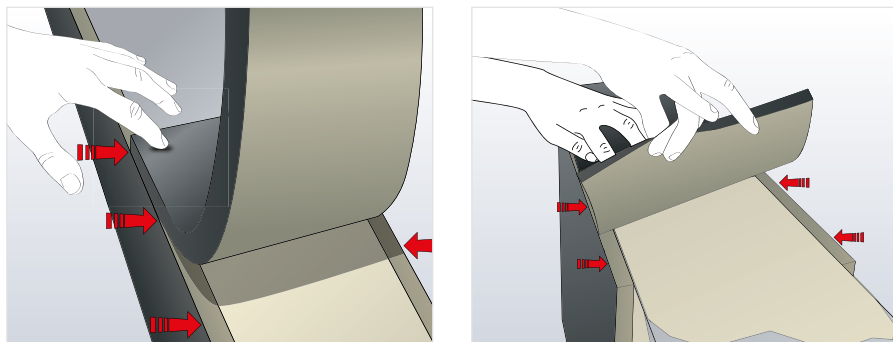
- a = kanalens bredd + 5 mm
- b = kanalens höjd + 5 mm + isoleringstjockleken
- c = kanalens bredd + 5 mm + 2x isoleringstjockleken

Rengör alla ytor med ArmaFlex-rengöringsmedel för att ta bort fett, olja, smuts etc. och skär ut plattor med storleken



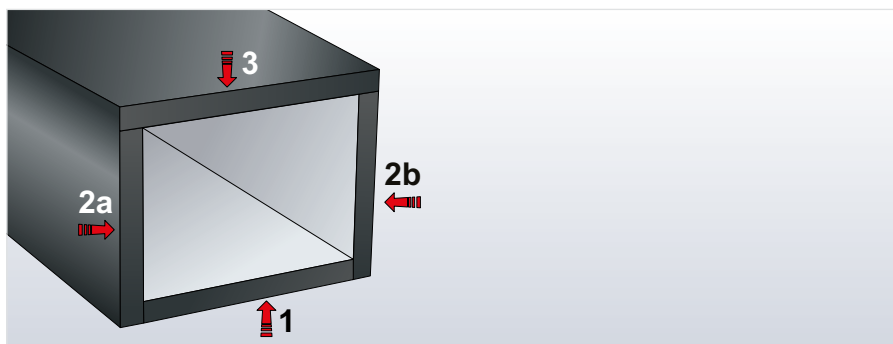
70 | ArmaFlex användarhandbok | KANALER

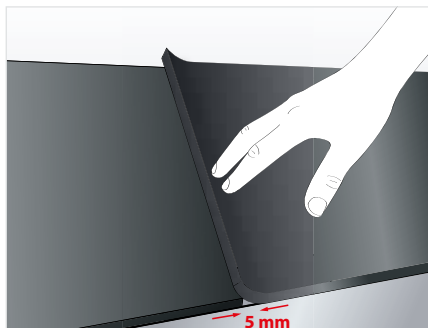
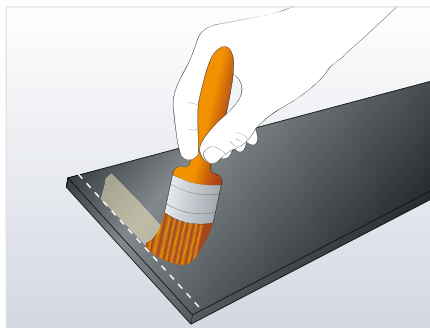
Fördela ett tunt lager lim på metallytan och därefter på ArmaFlex-plattan.



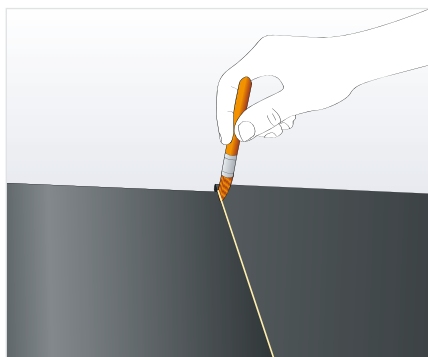
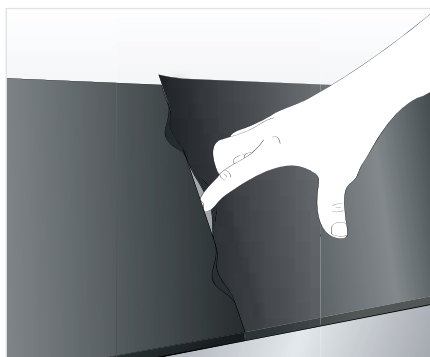
När limmet torkat till bästa fästförmåga (nageltest) lägger du ArmaFlex-plattan på plats och trycker ordentligt för att få en bra sammanfogning. Fortsätt att applicera ArmaFlex-lim på båda ytorna inklusive ArmaFlex-kanten och låt torka till bästa fästförmåga innan du trycker ordentligt på plats.

Obs! Kom ihåg att rulla ner plattan på plats längs med de isolerade kanten.





De utskurna plattorna ska placeras så att det är en överlappning på 5–10 mm (för tryck). Applicera inte lim på denna yta på något av ArmaFlex-plattorna eller kanalytan. Där de två plattorna möts lämnar du en remsa på 30 mm på både plattan och kanalytan utan lim.

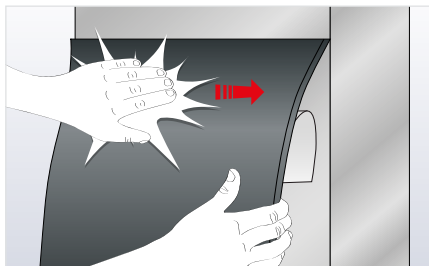
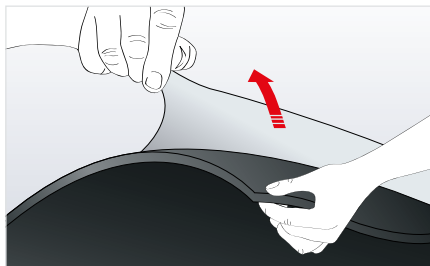


När det trycks samman är materialet under tryck och inte utsträckt.

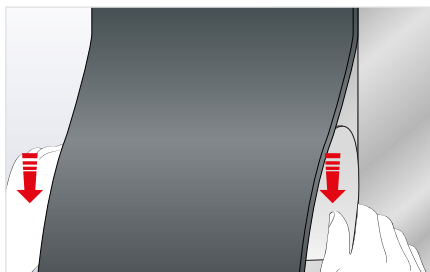
Applicera ytterligare våttätning på ändskarvarna.

Isolera rektangulära kanaler med självhäftande ArmaFlex-plattor

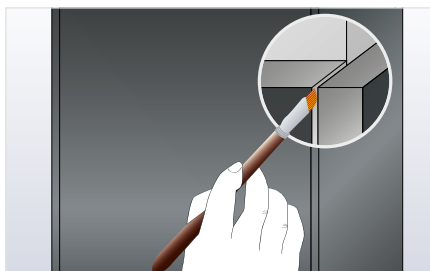
Rengör alla ytor med ArmaFlex-rengöringsmedel för att ta bort fett, olja, smuts etc. och skär ut plattor med storleken



Dra bort papperet 10 till 20 cm och passa in plattan. Tryck ordentligt för att aktivera limmet.



Passa in materialet och fortsätt att passa in korrekt, trycka ordentligt samtidigt som du försiktigt tar bort papperet. Låt alla ändskarvar få en överlappning på 5 mm för tryck



Våttäta de sammantryckta ändskarvarna.

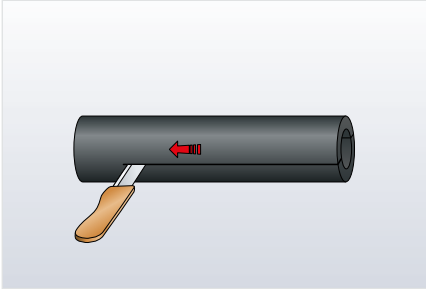
Till videon
(Visar även isolering
av kanalernas
flänsar)



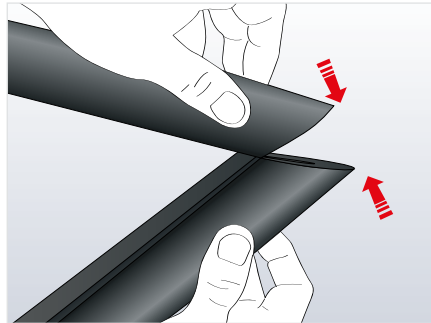
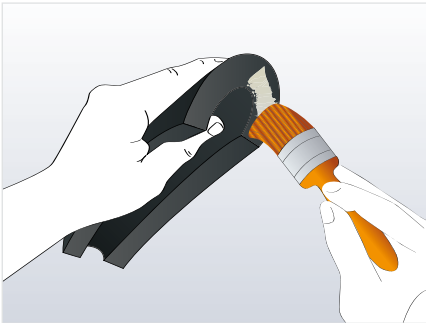
Isolera kanalskarv med ArmaFlex

ISOLERA KANALSKARV MED ARMAFLEX-SLANG

För en kostnadseffektiv lösning med bra resultat kan man använda ArmaFlex-slang för att skydda kanalskarvar.

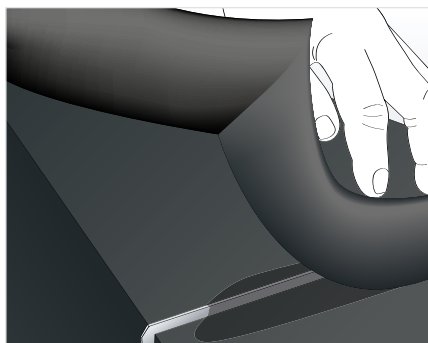
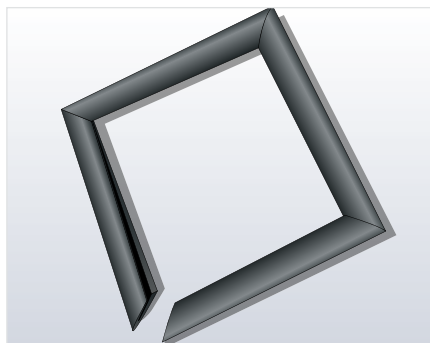


1. Använd hel ArmaFlex-slang med samma tjocklek som kanalisolereringen. Dela slangen i två lika stora halvor med hjälp av en vass kniv.
2. Mät de fyra isolerade sidorna på kanalhuset.
3. Använd en geringslåda eller en ArmaFlex-mall och skär ut ArmaFlex så som visas med en vinkel på 45°. Avgör monteringsens längd med hjälp av innermåttet och skär en motsatt vinkel på 45° så som visas.
4. Fortsätt att skära ut de tre andra sidorna av kanalmonteringsens ram.



5. Ta ArmaFlex-lim och applicera ett tunt jämnt lager med en borste på de tre delarna med vinklar på 45°.

6. Låt torka till bästa fästförmåga och tryck samman vinklarna och applicera ett fast och jämnt tryck så att det fäster bra.



7. Placera ramen för ArmaFlex slangmaterial runt kanalsystemet och applicera lim på de sista vinkelskärningarna och foga samman.
8. Avsluta med att våttäta runt rammonteringsens kåpa.

ISOLERA KANALSKARV MED ARMAFLEX-PLATTOR



Metod med enkla remsor – fyra enkla remsor appliceras på isoleringen.



Boxmetod med tre sidor – bygg upp sidoremsor med täckande remsor.



Kontinuerlig metod med enkel remsa – en enda kontinuerlig remsa

I alla dessa fall har de tillverkade ArmaFlex-isoleringsfästesskydden samma tjocklek som det anslutna kanalsystemets anslutningar. För ett kontinuerligt ångtätt system ska alla isoleringsskydd vara ordentligt fastsatta och våttätade med ArmaFlex-lim.

Isolera runda kanaler med ArmaFlex-plattor

För runda kanaler ska man göra så som beskrivs i avsnitten "Isolera stora rör med ArmaFlex-plattor" och "Användning av lim på rör med en ytterdiameter > 600 mm".

Kärl och behållare

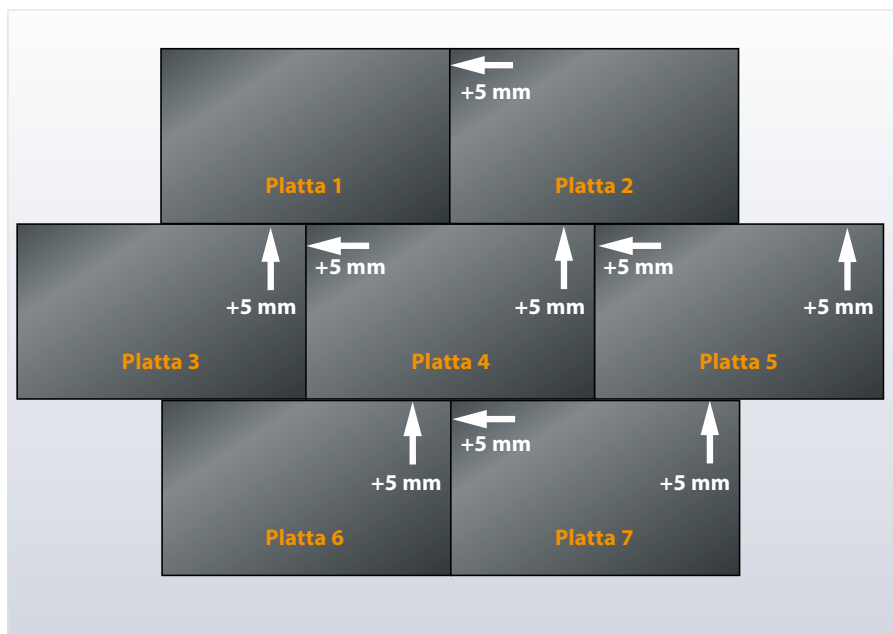
Isolera kärl och behållare med ArmaFlex-plattor

TA FRAM ETT TILLSKÄRNINGSSCHEMA

Ta reda på det mest effektiva sättet att täcka ytorna med ArmaFlex-platta (2 x 0,5 meter) eller kontinuerlig rulle (1 m bred och 3–15 m lång beroende på tjockleken).

ArmaFlex-plattlayout för stora kärl och behållare

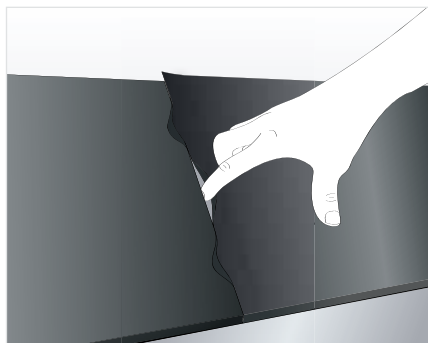
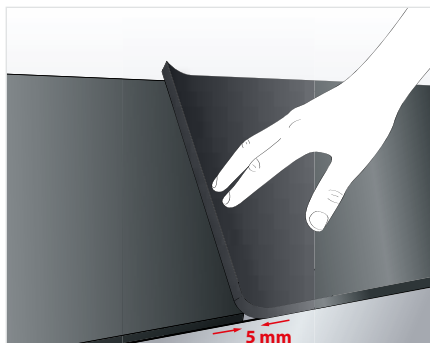
Obs! Se till att plattfogarna är omlott.



TRYCKSAMMANFOGNINGAR

Se till att det finns 5 mm extra för alla dimensioner när du skär i ArmaFlex-plattor eller ArmaFlex-rullar.

Gör alltid trycksammanfogningar. På svängda ytor mäter du omkretsen med en ArmaFlex-remsa av samma tjocklek som den som används för isoleringen, inklusive ytfinishen. Sträck inte remsan.

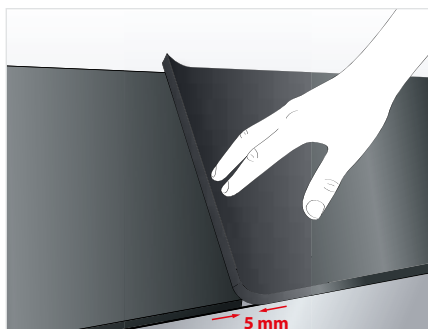
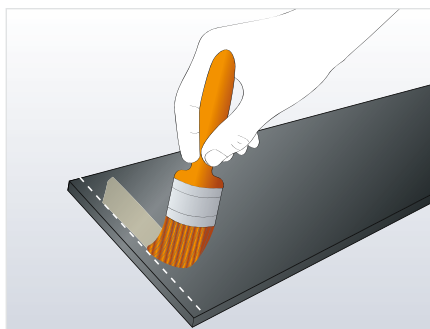


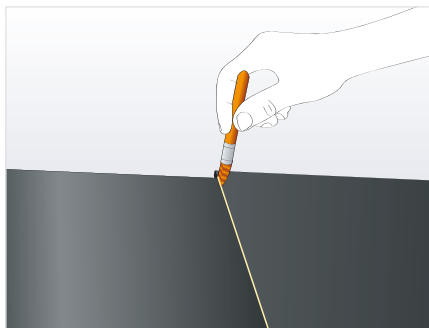
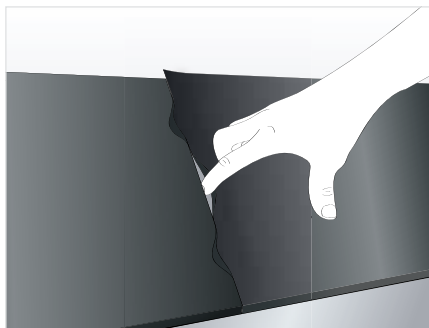
LIMNING

Applicera ArmaFlex-lim på isoleringen innan du applicerar lim på metallytan.

Alla fogar ska våtsammanfogas. Lämna cirka 30 mm utan lim på ArmaFlex-ytan. Sätt fast anslutningsplattan med lim och med en överlappning på 5 mm. Tryck sedan in överlappningens ändskarv för att ge extra tryck.

Våttätning av sammanfogningar på plana ytor:





APPLICERING I FLERA LAGER

Där isolering i flera lager installerats ska du använda ArmaFlex-rengöringsmedel efter 36 timmar (se Flera lagers isolering av rörsystem på sidan 21) för att ta bort eventuell talk, krita, smuts, fett eller fukt från ytan som ska sammanfogas. Placera alla fogar och ändskarvar på det andra lagret relativt det första lagret.

KOMPLEXA FORMER

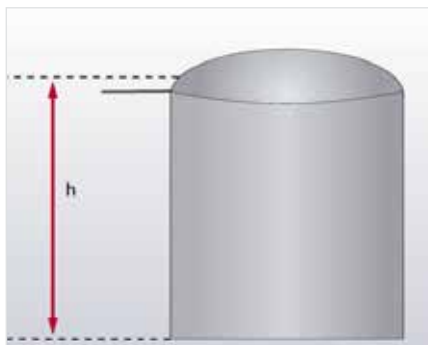
Där komplexa former ska isoleras markeras formen med krita och dessa markeringar kan överföras direkt till ArmaFlex-plattan genom att man trycker det flexibla materialet mot metallytan. Skär längs med kritlinjen med en vass kniv för att få en bra passform för ArmaFlex.

UTOMHUSINSTALLATIONER

Alla ArmaFlex-material (förutom HT/ArmaFlex och NH SMART) kräver extra skydd mot UV-strålning. Vi rekommenderar att man använder Armafinish FR-färg eller ett av Arma-Chek-systemen (se Användning av ArmaFlex utomhus på sidan 12).

HT/ArmaFlex-isolering kräver ingen målning när den används utomhus.

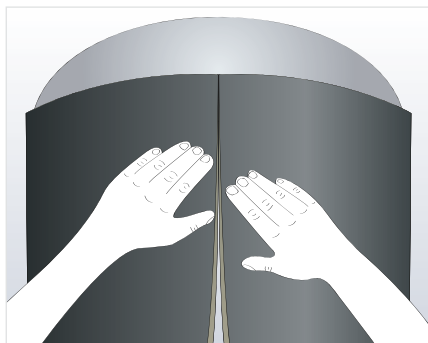
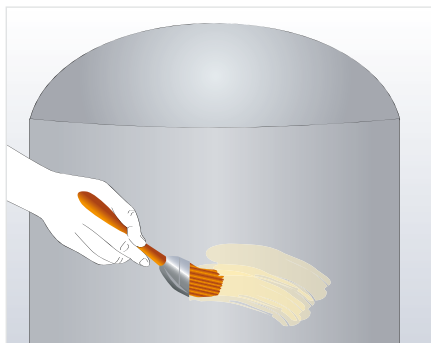
Isolera små ($\varnothing < 1,5$ m) behållare och kärl med ArmaFlex-plattor



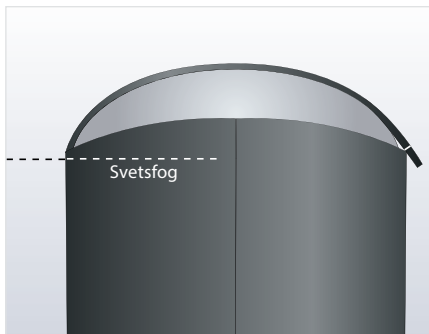
1. Avgör behållarens omkrets.

Viktigt: Mät alltid med en remsa ArmaFlex för att se vilken tjocklek som ska användas för isoleringen.

Varning: Sträck inte remsan.



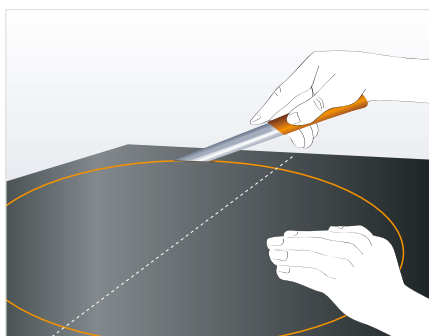
2. Överför omkretsen till ArmaFlex-plattan och skär ut önskad storlek. Fördela ett tunt lager lim på ArmaFlex-plattan och därefter på metallytan. När limmet torkat till bästa fästförmåga (nageltest) lägger du ArmaFlex-plattan på plats och trycker ordentligt för att få en bra sammanfogning. Beroende på tankens storlek ska ArmaFlex-plattan överlappa svetsfogen ca 10 till 20 cm vid området kring välvningen hos behållarens ovansida.



3. Avgör kurvans längd på den välvda ytan.

Viktigt: Mät alltid med en remsa ArmaFlex för att se vilken tjocklek som ska användas för isoleringen.

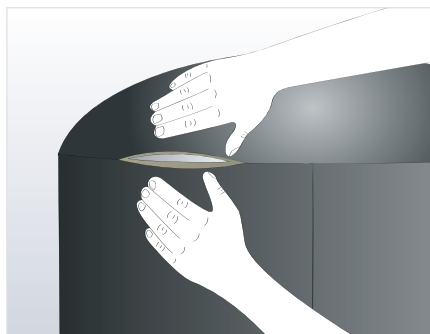
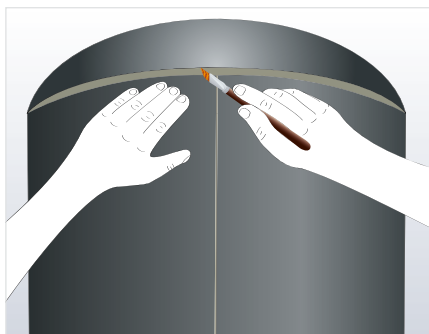
Varning: Sträck inte remsan.



4. Använd kurvans längd som diameter och markera en hel skiva på en bit ArmaFlex-platta. Om denna skiva är för stor för en ArmaFlex-platta ska du först klistra samman fler plattor.

5. Skär runt skivan.

6. Fördela ett tunt lager lim på baksidan av ArmaFlex-plattan och därefter på metallytan.

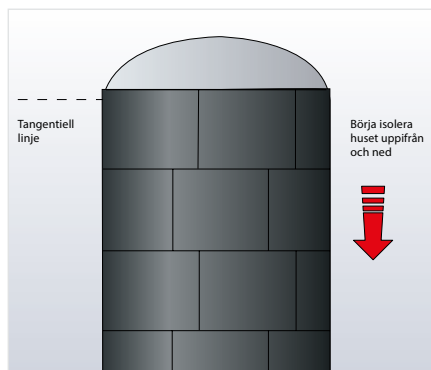


7. När limmet torkat till bästa fästförmåga (nageltest) ska man lägga ArmaFlex-plattan på plats längst upp på behållaren och trycka ner ordentligt från mitten, och se till att materialet inte slinter, för att få en bra sammanfogning.
8. Applicera en extra våttätning längsmed kanterna längst upp på behållaren.
9. När limmet torkat till bästa fästförmåga trycker man samman fogens kanter ordentligt.



Till videon

Grundläggande appliceringsprocedurer för stora kärl $\varnothing > 1,5$ m



Installera ArmaFlex-plattpaneler från den välvda ändsektionen på kärlet så som visas. Täck med lim helt och hållet på båda ytor.

Fortsätt att installera panelerna med ArmaFlex runt denna välvda sektion. Se till att ArmaFlex-plattan är under tryck. När den första ringen med paneler installerats, fortsätter du att applicera de andra ArmaFlex-plattpanelerna runt kärlet så som visas.

När hela kärlets yta är klar isolerar du de välvda ändarna så som visas.



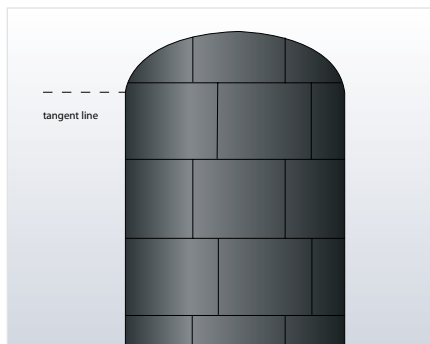
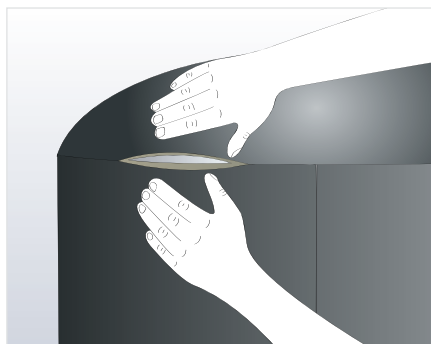
För att avgöra exakt form för kantarken markerar du kanterna på det ArmaFlex-ark som använts för att isolera kärlet med krita.

För kanterna på den välvda ändsektionen skär du plattorna till en någorlunda passande storlek med en överlappning på cirka 50 mm. Placera plattorna över de krita markerade kanterna, tryck ordentligt och ta därefter bort dem. Undersidan av ArmaFlex-plattan kommer att ha den aktuella profilen.

Skär i markeringen med en vass kniv och installera direkt på den aktuella sektionen. Täck helt med lim.

Obs! Applicera inte lim på den cirkelformade profilens kanter på den välvda änden. Det gör man allra sist genom att våttäta sammanfogningarna så som beskrivs nedan.

Fortsätt med så många isoleringspaneler som krävs för att bli klar med den välvda sektionen.

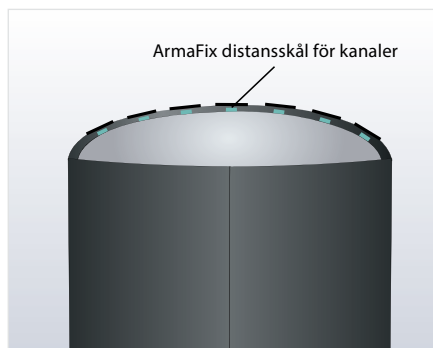


Avsluta med att våttäta de välvda panelerna på de isolerade huvudsektionerna så som visas i avsnittet med kärl med en mindre diameter än 1,5 m.

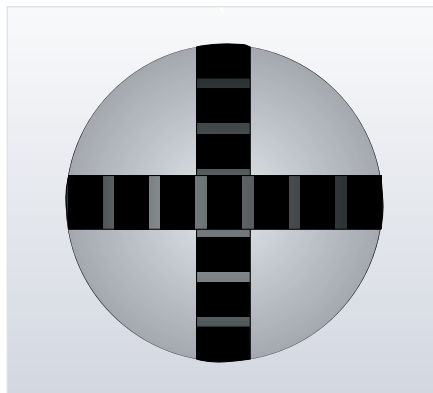
Isolering av behållare med metallbeklädnad

ArmaFix kanalstöd – INBYGGT SKYDD MOT MEKANISKA SKADOR

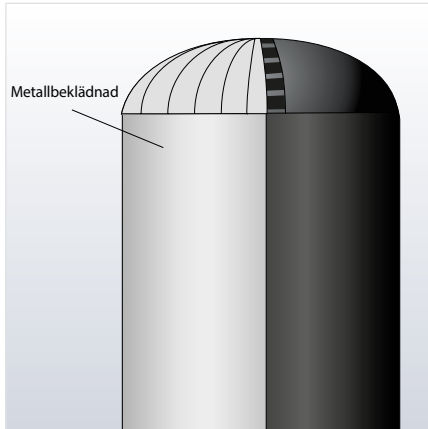
Vid isolering av behållares ovansida med ArmaFlex, kan ArmaFix kanalstöd integreras som lastbärande understruktur. Det används om ArmaFlex-isoleringen ska kläs med en metallbeklädnad, som då kommer att utsättas för mekanisk tryckbelastning (t.ex. om man kommer att trampa på den i samband med inspektioner).



Skär till remsorna av kanalstödet till önskad längd genom att följa bågen vid behållarens ovansida. Centra och limma sedan på plats genom att applicera ArmaFlex-lim på båda ytorna av kanalstödet.



För små behållare (< 1000 mm \varnothing) rekommenderas i regel korsvis placering. För större behållare kan flera remsor av kanalstödet installeras radiellt i ett symmetriskt mönster. Installationen kan dock anpassas till de aktuella kraven.



Återstående ytor på behållarens ovansida mellan de limmade remsorna av kanalstöden ska isoleras fullständigt med ArmaFlex plattmaterial. Delarna ska skäras så att de är minst 5 mm större än de fastställda dimensioner. Det säkerställer att de installeras under tryck. På bilden visas en del av den slutliga metallbeklädnaden som tydligt vilar på det plana stödsystemet.

Extra appliceringsråd

Följande avsnitt innehåller ytterligare information för specifika tillämpningar.

ArmaFlex med extra metallbeklädnad

Ibland krävs en extra metallbeklädnad för att skydda ArmaFlex mot mekaniska skador och UV-strålning på utomhustillämpningar.

Om en sådan beklädnad används måste man tänka på att metallbeklädnaden kan påverka den isoleringstjocklek som krävs. I synnerhet kommer den ändrade ytans emission att påverka ytans värmeöverföringskoefficient som använd i beräkningarna.

Bästa praxis är att installera metallbeklädnaden direkt på ArmaFlex och inte lämna något luftgap. Eftersom monteringskruvarna kommer att sättas in direkt i ArmaFlex kommer värmebryggor att skapas och isoleringsväggens tjocklek kan behöva ökas för att kompensera detta.

Det går även att installera beklädnaden med ett luftgap (minst 15 mm) genom att man använder ArmaFlex-remsor som mellanlägg. Dessutom ska håll med en diameter på 10 mm borras på undersidan av beklädnaden, åtminstone var 300:e mm.

Obs! Det är viktigt att se till att det inte uppstår kondens i detta luftlager eller på metallbeklädnadens yta. Se alltid till att ändra ytans koefficient för värmeöverföring eftersom denna kan påverka den isoleringstjocklek som krävs.

ArmaFlex som installerats på marken

Tryck från jord som samlas upptill på ArmaFlex leder till att materialet trycks samman, vilket kommer att påverka isoleringsväggens tjocklek.

Det rekommenderas att ArmaFlex skyddas mot trycket genom att man täcker det isolerade röret med kompakt jord eller ett avloppsrör.

1. Förhindra tryck från rörligt poröst material till följd av kontakt med det yttre skyddsröret genom att välja ett rör som är tillräckligt mycket större än ytterdiametern för den isolerade rörenheten som ska skyddas.
2. Se till att det yttre skyddsröret har fullständigt stöd, till exempel genom att det har fullständig kontakt med den omgivande marken, för att förhindra att röret går sönder. Sammanfogningar och skarvar är särskilt utsatta.

Installera ArmaFlex-isolering på plaströr

ArmaFlex-isoleringsmaterial och ArmaFlex-lim 520, HT ArmaFlex 625 och ArmaFlex 750 är kompatibla med de flesta plaströrsmaterial som används för industri- och byggnadsutrustning. På rör av PVC-C-, PE-Xa- och PE-HD-plast kan ArmaFlex enkelt installeras på samma sätt som på metallrör.

Men om man ska sammanfoga ArmaFlex med polypropenrör (PP) måste man tänka på att materialets fästförmåga inte är optimal. För att förbättra sammanfogningen rekommenderar Armacell att man först gör plastytan grövre där sammanfogningen ska utföras.

När ArmaFlex limmas på ABS-rör kan lösningsmedel från ArmaFlex-limmet stängas in. När ABS-plasten åldras kan det leda till tunna sprickor i rören. Därför ska man inte använda direktpartitionsbindningar för ABS-rör (utom ArmaFlex SF990 och ArmaFlex Ultima SF990). Men man kan först använda självhäftande ArmaFlex-tejp där delningen ska utföras och därefter sammanfoga delningen. Däremot krävs inte detta när de långsgående fogarna är limmade. Här kan man anta att arbetet utförs korrekt och att det lösningsmedel som finns i det applicerade limmet kommer att ha dunstat bort innan isoleringen limmas samman.

Kompatibilitet med plaströr för ArmaFlex och ArmaFlex-lim

Plaströr	Kompatibilitet	Anmärkningar
PVC-C	ja	-
PE-Xa	ja	-
PE-HD	ja	-
PP	ja	För att förbättra sammanfogningen, till exempel där partitionsbindningar ska utföras, ska man först göra plastytan grövre.
ABS	ja	Om det gäller en partitionsbindning ska man först använda självhäftande ArmaFlex-tejp där delningen ska utföras och därefter sammanfoga partitionsbindningen. Obs! För Durapipe ABS-rör i medeltemperaturer som är över 30 °C kan man använda HT/ArmaFlex eller NH/ArmaFlex.

Referenser

Utöver denna handbok tillhandahåller Armacell följande dokument utan extra kostnad. Kontakta vår kundserviceavdelning.

ISOLERA ROSTFRITT STÅL MED ARMAFLEX

KORROSIONSSKYDD VID VÄRME- OCH KYLISOLERING I TEKNISKA DRIFTSYSTEM

ARMAFLEX-GUIDE FÖR KALLA ARBETSTILLÄMPNINGAR

Isolering av kalla ledningar med temperaturer mellan -50 °C till -196 °C.

LIMMA ARMAFLEX PÅ CELLGLAS

Installationsråd när man installerar ArmaFlex direkt på cellglasyta.

ANDRA TILLÄMPNINGSGUIDER

- Tillämpningsguide för Arma-Chek-produkter
- Särskilda tillämpningsråd för HT/ArmaFlex
- Tillämpningar för ArmaFlex DuoSolar VA
- Tillämpningsguide för ArmaSound industrisystem
- Tillämpningsvideor

Kalkyleringsverktyg

ARMAWIN

ArmaWin är ett tekniskt kalkyleringsprogram för att avgöra den isoleringstjocklek som krävs för att skydda ytan mot kondens och begränsa energiförlusterna.

Man kan även beräkna U-värden, värmeflöde och temperaturförändringar för rör, kanaler och behållare.

keytec. ISO 15665

Avgöra rätt ArmaSound industrisystem

ArmaFlex-produkter

AF/ARMAFLEX

AF/Armaflex är ett pålitligt flexibelt isoleringsmaterial med hållbara prestanda vad gäller kondenseringskontroll. Detta uppnås tack vare den unika kombinationen av extremt låg termisk konduktivitet och mycket hög resistans mot spridning av vattenånga. Ytterligare fördelar är längre livstid och bättre energieffektivitet för den isolerade installationen. Detta ger lägre energikostnader under utrustningens livstid.

Tack vare den nya mikrocellstrukturen har nya AF/Armaflex mer stabilitet, vilket gör den ännu enklare att installera. Fördel: ju snabbare och enklare installationen är desto mer tid och pengar sparar du.

SH/ARMAFLEX

SH/ArmaFlex är ett flexibelt elastomeriskt isoleringsmaterial som optimerar prestanda för värme- och rörsystem. De kontrollerade tekniska egenskaperna och en ny mikrocellstruktur ger många fördelar

HT/ARMAFLEX

Naturligt UV-resistent, sluten cell, EPDM-gummibaserad ArmaFlex-isoleringsmaterial som fungerar i temperaturer upp till 150 °C.

NH/ARMAFLEX

Halogenfri, sluten cell, nitrilgummibaserat ArmaFlex-isoleringsmaterial med låg rökgiftshalt. Har ett antal certifieringscertifikat för maritima brandskyddsprestanda.

NH/ARMAFLEX SMART

Halogenfritt isoleringsmaterial med garanterad kvalitet som för vanlig ArmaFlex för användning i byggnader. Med en låg rökutveckling och utan att släppa ifrån sig korrosiva gaser ges en ytterligare säkerhet.

ARMAFLEX ULTIMA

Flexibelt elastomeriskt skum med bas av en patenterad sammansättning av syntetgummi med förbättrade brandskyddsprestanda, liten

rökgenerering och en materialstruktur med slutna celler. För användning med HVAC-, kyl- och processutrustningstillämpningar.

ARMAFLEX DUOSOLAR

Parallella rör i rostfritt stål eller koppar förisolerade med en UV-resistent EPDM-gummibaserad ArmaFlex-isolering med slutna celler. Isoleringen levereras med en tålig förapplicerad svart täckning. Utformad för att klara av temperaturer i samband med varmvattensystem med solenergi.

ARMAFIX DISTANSSKÅL

ArmaFlex-sektioner med tåliga PET-inlägg och en yttre aluminiumbeklädnad som skyddar materialet mot för mycket tryck.

ARMAFLEX-TILLBEHÖR

ArmaFlex 520, ArmaFlex RS850 och ArmaFlex SF990 samt ArmaFlex Ultima 700 och ArmaFlex Ultima SF990 för att fästa nitrilgummibaserade ArmaFlex-material och ArmaFlex 625, ArmaFlex 750 för att fästa EPDM-baserade ArmaFlex-material.

Armafinish 99-färg för visuell effekt och för att förhindra skador från UV-strålning när ArmaFlex används utomhus.

Alla data och all teknisk information bygger på resultat som uppnåtts under de specifika förhållanden som definieras enligt de tekniska standarder som används som referens. Trots att alla försiktighetsåtgärder vidtas för att säkerställa att nämnda data och teknisk information är uppdaterade ger Armacell inte någon garanti, uttryckligen eller underförstådd, när det gäller riktigheten, innehållet eller fullständigheten av nämnda data och teknisk information. Armacell tar inte heller något ansvar gentemot någon person i anslutning till användning av nämnda data eller teknisk information. Armacell förbehåller sig rätten att när som helst återkalla, modifiera eller ändra detta dokument. Det är kundens ansvar att kontrollera om produkten är lämplig för den avsedda tillämpningen. Ansvar för professionell och korrekt installation i enlighet med relevanta byggnadsföreskrifter ligger hos kunden. Detta dokument utgör inte och är inte heller en del av ett juridiskt försäjäningserbjudande eller juridiskt kontrakt.

Din tillit betyder allt för oss på Armacell, så vi vill att du ska känna till dina rättigheter och att det ska vara lättare att förstå vilken information vi samlar in och varför vi samlar in den. Om du vill ha mer information om hur dina uppgifter behandlas, gå till vår Data Protection Policy (uppgiftsskyddspolicy).

© Armacell, 2023. Med ensamrätt. Varumärken som följs av © eller TM är varumärken som tillhör Armacell Group. 00678 | ArmaFlex Application Manual | Manual | 012023 | EMEA | SE

OM ARMACELL

Som uppfinnare av flexibelt skum för isolering av utrustning och ledande leverantör av tekniska skum, utvecklar Armacell innovativa och säkra termiska, akustiska och mekaniska lösningar som skapar hållbart mervärde för företagets kunder. Armacells produkter bidrar avsevärt till den globala energieffektiviteten och gör därmed skillnad varje dag. Med 3 200 anställda och 27 produktionsanläggningar i 19 länder har företaget två huvudverksamheter, avancerad isolering och tekniska skum. Armacell fokuserar på isoleringsmaterial för teknisk utrustning, högpresterande skum för högteknologiska och lättviktiga tillämpningar och nästa generations teknologi för aerogel-filtar. För mer information, gå till: www.armacell.com.

For product information, please visit:

www.armacell.se