

Conductos

FICHA PRODUCTO



KCT-04.1 SPSWF
Control recomendado



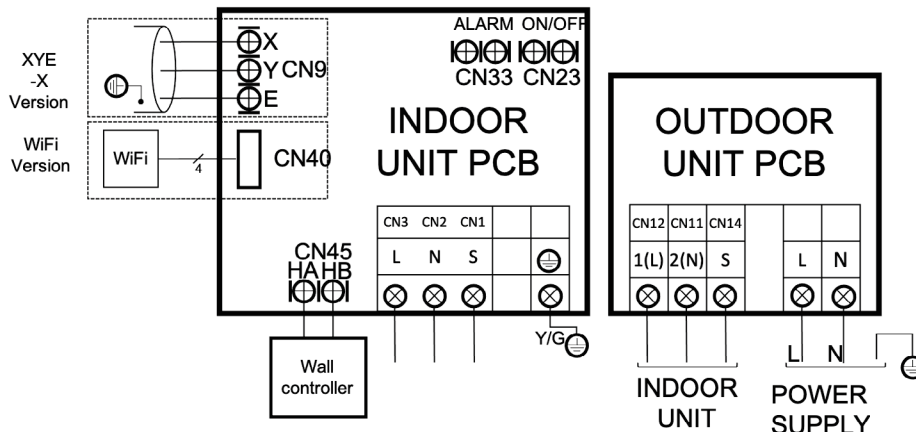
Producto certificado por:



CARACTERÍSTICAS

Modelo	KPDA-105 DTR15	KPDA-125 DVR15
Capacidad frigorífica	10,55 kW	12,02 kW
Consumo frío	4000 W	4200 W
Capacidad calorífica	11,73 kW	13,48 kW
Consumo calor	3250 W	3450 W
Clasificación ErP frío/calor	A++ / A+	A++ / A+
Caudal de aire	1100 m ³ /h / 1300 m ³ /h / 1600 m ³ /h	1300 m ³ /h / 1700 m ³ /h / 2000 m ³ /h
Presión estática máx.	160 Pa	160 Pa
Presión sonora (interior)	34 dB(A) / 37 dB(A) / 40 dB(A)	36 dB(A) / 37,5 dB(A) / 39 dB(A)
Caudal de aire (exterior)	4000 m ³ /h	4000 m ³ /h
Presión sonora (exterior)	63 dB(A)	63 dB(A)
Alimentación	380-415 V / 3 f / 50 Hz	220-240 V / 1 f / 50 Hz
Cableado alimentación (interior)	Con la comunicación	
Cableado alimentación (exterior)	5x2,5 mm ²	3x4 mm ²
Cableado comunicación	4x1 mm ²	4x1 mm ²
Posibilidad de instalación vertical	Si	Si

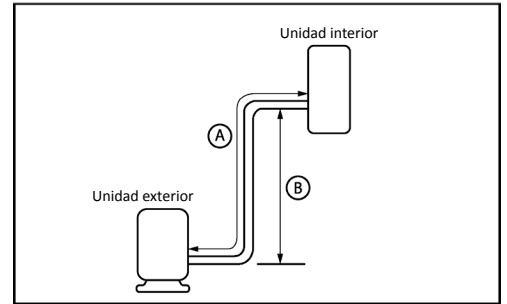
ESQUEMA CONEXIONES



NOTAS:
 (1) Los datos y especificaciones presentes en esta ficha pueden variar sin previo aviso.
 (2) Las imágenes de esta ficha son de carácter orientativo, pudiendo ser diferentes a la máquina final.

CONEXIONES FRIGORÍFICAS

Modelo	KPDA-105 DTR15	KPDA-125 DVR15
Tuberías frigoríficas	Ø3/8" / Ø5/8"	Ø3/8" / Ø5/8"
Gas	R-32	R-32
Carga fábrica / Carga adicional	2,40 kg / 0,024 kg	2,8 kg / 0,024 kg
Tubería salida desagüe int.	Ø25 mm	Ø25 mm
Longitud máx. tuberías (A)	75 m	75 m
Desnivel máx. (B)	30 m	30 m

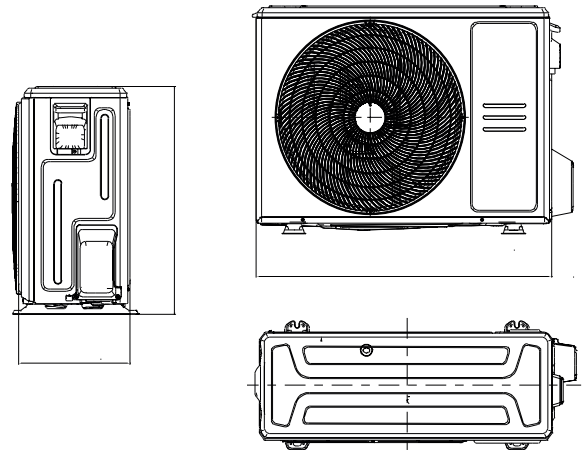
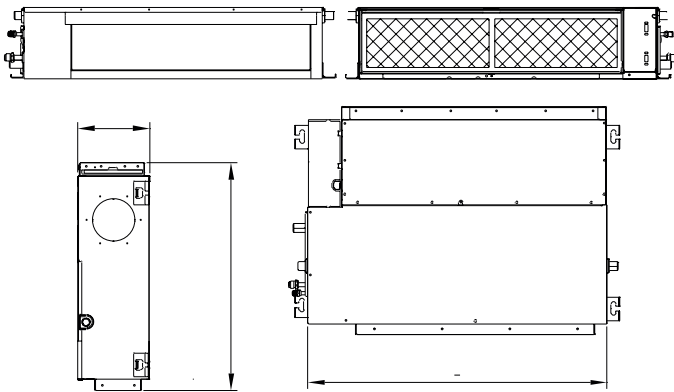


DIMENSIONES Y PESO INTERIOR

Modelo	KPD-105 DR15	KPD-125 DR15
Ancho	1200 mm	1200 mm
Alto	245 mm	245 mm
Fondo	750 mm	750 mm
Peso	38,40 kg	40,40 kg

DIMENSIONES Y PESO EXTERIOR

Modelo	KUE-105 DTR13	KUE-125 DVR13
Ancho	946 mm	946 mm
Alto	810 mm	810 mm
Fondo	410 mm	410 mm
Peso	80,5 kg	71 kg



INSTALACIÓN

