

Conductos

FICHA PRODUCTO



KCT-04.1 SPSWF
Control recomendado



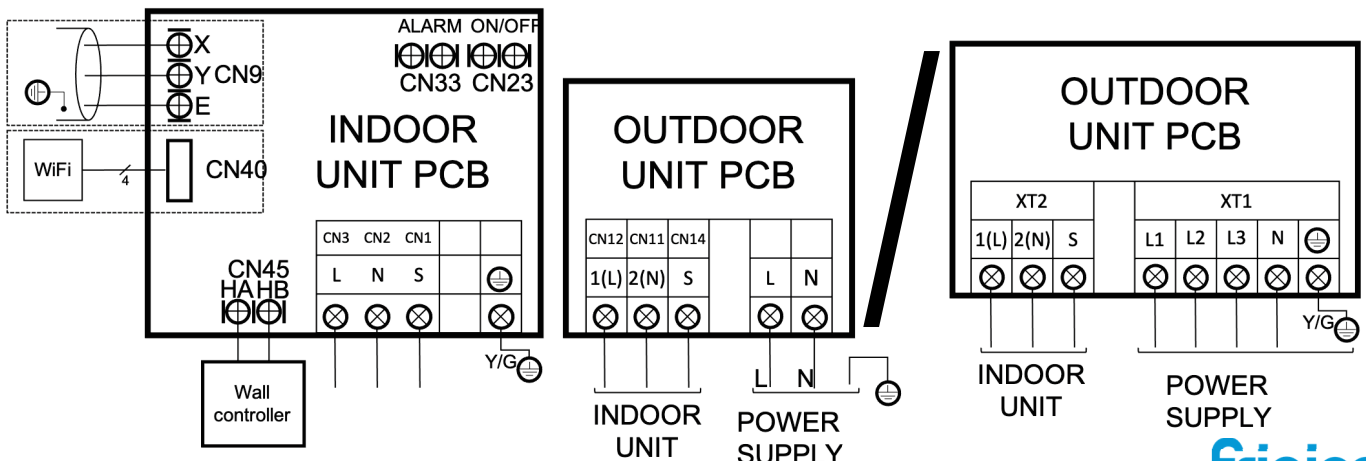
Producto certificado por:



CARACTERÍSTICAS

Modelo	KPDA-140 DVR15	KPDA-140 DTR15
Capacidad frigorífica	14,07 kW	14,07 kW
Consumo frío	4800 W	4800 W
Capacidad calorífica	16,12 kW	16,12 kW
Consumo calor	4600 W	4600 W
Clasificación ErP frío/calor	A++ / A+	A++ / A+
Caudal de aire	1300 m ³ /h / 1700 m ³ /h / 2000 m ³ /h	1300 m ³ /h / 1700 m ³ /h / 2000 m ³ /h
Presión estática máx.	200 Pa	200 Pa
Presión sonora (interior)	42 dB(A) / 44 dB(A) / 46 dB(A)	39,5 dB(A) / 41,5 dB(A) / 43,5 dB(A)
Caudal de aire (exterior)	5600 m ³ /h	5600 m ³ /h
Presión sonora (exterior)	64,5 dB(A)	64,5 dB(A)
Alimentación	220-240 V / 1 f / 50 Hz	380-415 V / 3 f / 50 Hz
Cableado alimentación (interior)	Con la comunicación	
Cableado alimentación (exterior)	3x4 mm ²	5x2,5 mm ²
Cableado comunicación	4x1 mm ²	4x1 mm ²
Posibilidad de instalación vertical	Si	Si

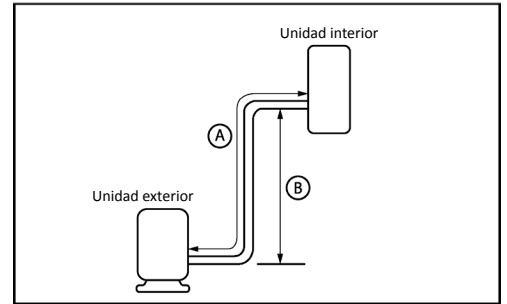
ESQUEMA CONEXIONES



NOTAS:
 (1) Los datos y especificaciones presentes en esta ficha pueden variar sin previo aviso.
 (2) Las imágenes de esta ficha son de carácter orientativo, pudiendo ser diferentes a la máquina final.

CONEXIONES FRIGORÍFICAS

Modelo	KPDA-140 DVR15	KPDA-140 DTR15
Tuberías frigoríficas	Ø3/8" / Ø5/8"	Ø3/8" / Ø5/8"
Gas	R-32	R-32
Carga fábrica / Carga adicional	2,90 kg / 0,024 kg	2,8 kg / 0,024 kg
Tubería salida desagüe int.	Ø25 mm	Ø25 mm
Longitud máx. tuberías (A)	75 m	75 m
Desnivel máx. (B)	30 m	30 m

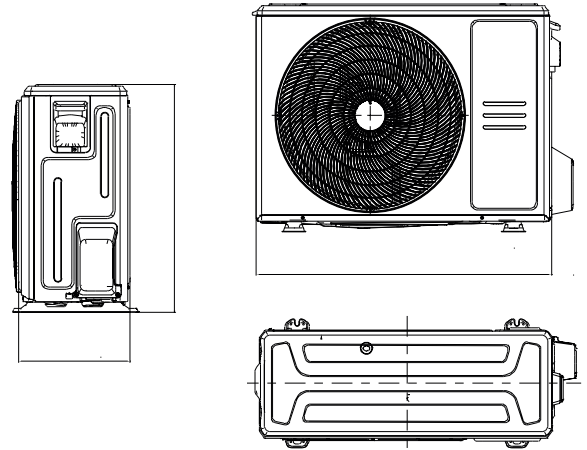
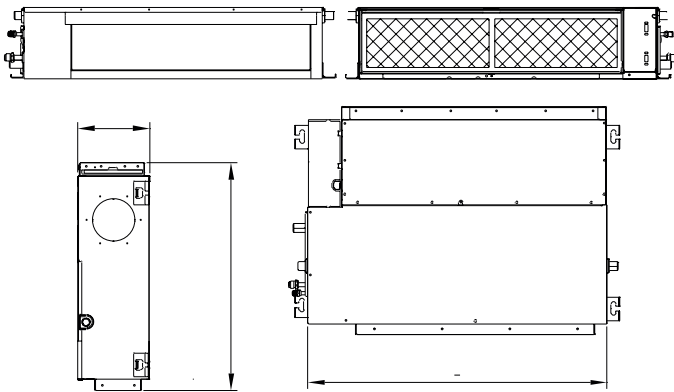


DIMENSIONES Y PESO INTERIOR

Modelo	KPDA-140 DVR15	KPD-140 DR15
Ancho	1200 mm	1200 mm
Alto	245 mm	245 mm
Fondo	750 mm	750 mm
Peso	40,40 kg	40,40 kg

DIMENSIONES Y PESO EXTERIOR

Modelo	KPDA-140 DVR15	KUE-140 DTR14
Ancho	980 mm	980 mm
Alto	975 mm	975 mm
Fondo	375 mm	375 mm
Peso	90 kg	82 kg



INSTALACIÓN

