

Conductos

FICHA PRODUCTO



KCT-04.1 SPSWF
Control recomendado



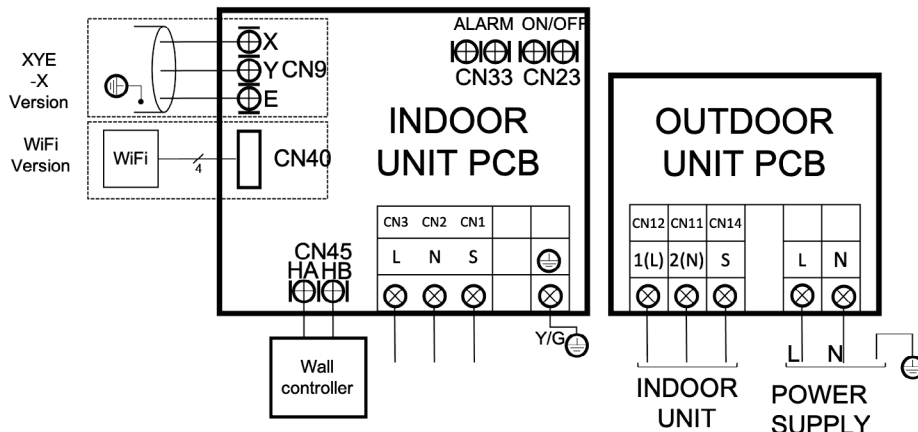
Producto certificado por:



CARACTERÍSTICAS

Modelo	KPDA-52 DVR15	KPDA-71 DVR15
Capacidad frigorífica	5,28 kW	7,03 kW
Consumo frío	1590 W	2280 W
Capacidad calorífica	6,01 kW	7,62 kW
Consumo calor	1615 W	2000 W
Clasificación ErP frío/calor	A++ / A+	A++ / A+
Caudal de aire	600 m ³ /h / 780 m ³ /h / 900 m ³ /h	700 m ³ /h / 1000 m ³ /h / 1200 m ³ /h
Presión estática máx.	160 Pa	160 Pa
Presión sonora (interior)	31 dB(A) / 34 dB(A) / 36,5 dB(A)	31 dB(A) / 32,5 dB(A) / 33,5 dB(A)
Caudal de aire (exterior)	2100 m ³ /h	3500 m ³ /h
Presión sonora (exterior)	59 dB(A)	60 dB(A)
Alimentación	220-240 V / 1 f / 50 Hz	220-240 V / 1 f / 50 Hz
Cableado alimentación (interior)	Con la comunicación	
Cableado alimentación (exterior)	3x1,5 mm ²	3x2,5 mm ²
Cableado comunicación	4x1 mm ²	4x1 mm ²
Posibilidad de instalación vertical	Si	Si

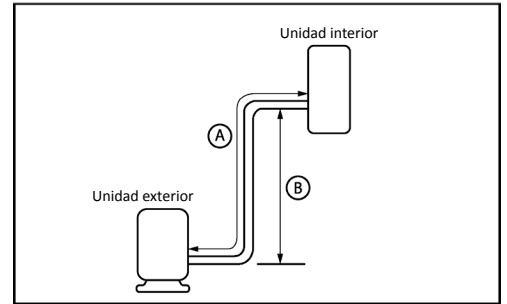
ESQUEMA CONEXIONES



NOTAS:
 (1) Los datos y especificaciones presentes en esta ficha pueden variar sin previo aviso.
 (2) Las imágenes de esta ficha son de carácter orientativo, pudiendo ser diferentes a la máquina final.

CONEXIONES FRIGORÍFICAS

Modelo	KPDA-52 DVR15	KPDA-71 DVR15
Tuberías frigoríficas	Ø1/4" / Ø1/2"	Ø3/8" / Ø5/8"
Gas	R-32	R-32
Carga fábrica / Carga adicional	1,15 kg / 0,012 kg	1,4 kg / 0,012 kg
Tubería salida desagüe int.	Ø25 mm	Ø25 mm
Longitud máx. tuberías (A)	30 m	50 m
Desnivel máx. (B)	20 m	25 m

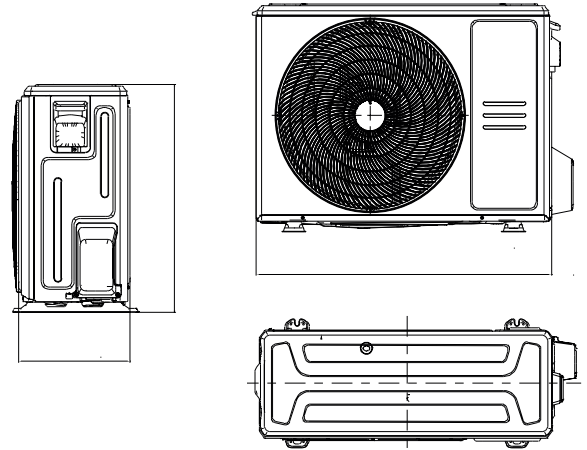
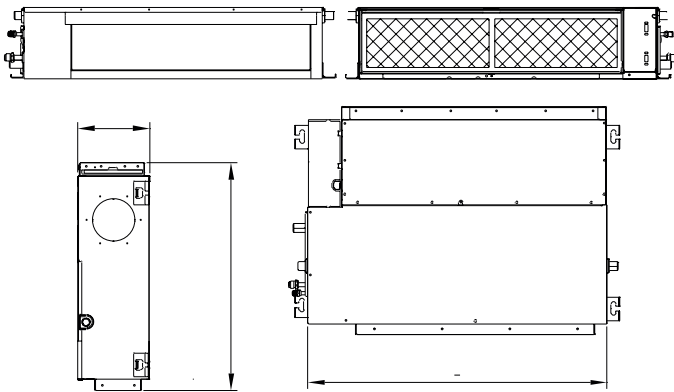


DIMENSIONES Y PESO INTERIOR

Modelo	KPD-52 DR15	KPD-71 DR15
Ancho	700 mm	1000 mm
Alto	245 mm	245 mm
Fondo	750 mm	750 mm
Peso	24,40 kg	31,0 kg

DIMENSIONES Y PESO EXTERIOR

Modelo	KUE-52 DVR13	KUE-71 DVR14
Ancho	805 mm	890 mm
Alto	554 mm	673 mm
Fondo	330 mm	342 mm
Peso	32,50 kg	41,90 kg



INSTALACIÓN

