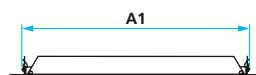
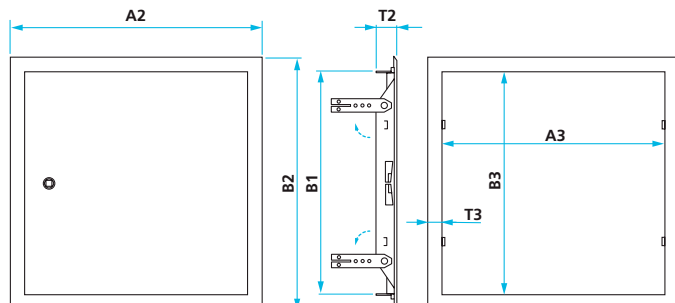


# Softline Revisionstür

weiß beschichtet

für Decken- und Wandmontage



**Softline weiß - einteilig**  
 Durchreichmaß: A3 - 7 mm  
 Bauöffnungsmaß (BÖM): A1 + 5 mm / B1 + 5 mm  
**Softline weiß - 4-teilig**  
 Durchreichmaß: A3 / B3  
 Bauöffnungsmaß (BÖM): A1 + 5 mm / B1 + 5 mm

- Einfache Montage
- Türblatt aushängbar, links oder rechts einbaubar

- Widerstandsfähige pulverbeschichtete Oberfläche
- Serienmäßig mit Mauerankern zur sicheren Montage

Türblatt mit versenktem Vierkantverschluss. Stahlblech verzinkt, weiß beschichtet (RAL 9016). Die Revisionstüren haben ab einer Höhe von 650 mm 2 Verschlüsse. Optional andere Verschlussarten möglich siehe Seite 55.

2-flügelig ab Türblattgröße 1.200 mm oder Fläche > größer 1m<sup>2</sup>

**Sonderanfertigungen**  
 bis 1.200 x 1.600 mm  
 (im 50 mm Raster)  
 Verstärkte Ausführung (Z-Profil),  
 rauchdicht mit Prüfung bis  
 800 x 1.000 mm oder staubdicht

**VORTEILE**

Softline Revisionstür - weiß beschichtet - einteiliger Rahmen								
Best.-Nr.	Größe	Einbaumaß A1 x B1	Außenmaß A2 x B2	Lichte Weite		Tiefe		Gewicht (kg)
	A x B (V)			A3 x B3	T2	T3		
22-851	150 x 150	150 x 150	185 x 185	145 x 145	27	20	0,3	
22-850	150 x 200	150 x 200	185 x 235	145 x 195	27	20	0,4	
22-852	200 x 200	200 x 200	235 x 235	195 x 195	27	20	0,5	
22-853	200 x 250	200 x 250	235 x 285	195 x 245	27	20	0,6	
22-854	200 x 300	200 x 300	235 x 335	195 x 295	27	20	0,7	
22-855	250 x 250	250 x 250	285 x 285	245 x 245	27	20	0,7	
22-856	250 x 300	250 x 300	285 x 335	245 x 295	27	20	0,8	
22-857	300 x 300	300 x 300	335 x 335	295 x 295	27	20	0,9	
22-859	400 x 400	400 x 400	435 x 435	395 x 395	27	20	1,5	

Softline Revisionstür - weiß beschichtet - 4-teiliger Rahmen								
Best.-Nr.	Größe	Einbaumaß	Außenmaß	Lichte Weite		Tiefe		Gewicht (kg)
	A x B (V)	A1 x B1	A2 x B2	A3 x B3	T2	T3		
22-869	200 x 400	194 x 394	238 x 438	168 x 368	21	25	1,1	
22-868	300 x 400	294 x 394	338 x 438	268 x 368	21	25	1,5	
22-870	300 x 500	294 x 494	338 x 538	268 x 468	21	25	1,7	
22-871	300 x 600	294 x 594	338 x 638	268 x 568	21	25	2,0	
22-858	350 x 350	344 x 344	388 x 388	318 x 318	21	25	1,4	
22-872	400 x 500	394 x 494	438 x 538	368 x 468	21	25	2,2	
22-860	400 x 600	394 x 594	438 x 638	368 x 568	21	25	2,5	
22-861	450 x 450	444 x 444	488 x 488	418 x 418	21	25	2,2	
22-862	500 x 500	494 x 494	538 x 538	468 x 468	21	25	2,5	
22-863	600 x 600	594 x 594	638 x 638	568 x 568	21	25	3,4	
22-864	600 x 800	594 x 794	638 x 838	568 x 768	21	25	4,7	
22-865	800 x 800	794 x 794	838 x 838	768 x 768	21	25	5,7	

Alle Maßangaben sind in mm / (V) = Verschluss-Seite

Die Definition der Maßangaben sowie weitere Hinweise finden Sie auf Seite 7 + 8