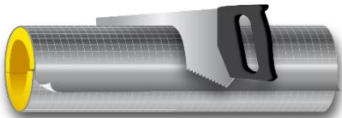
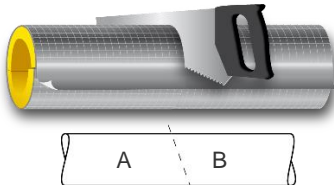
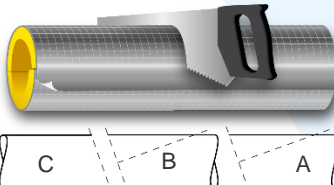
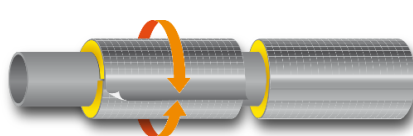
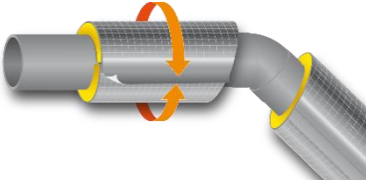
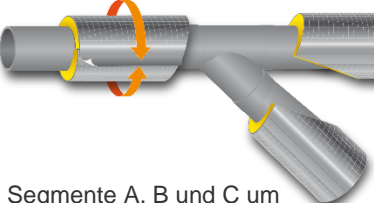
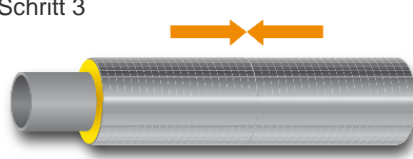
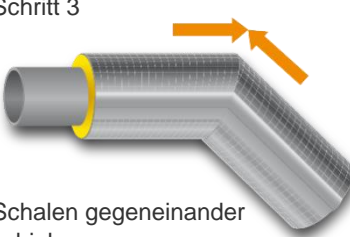
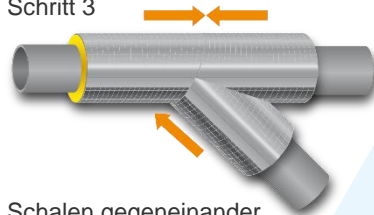
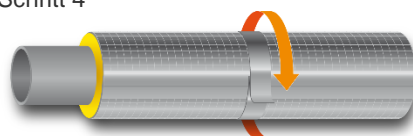
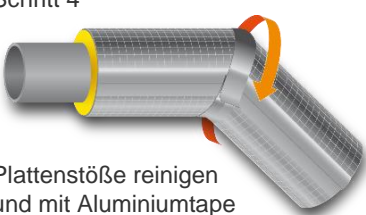
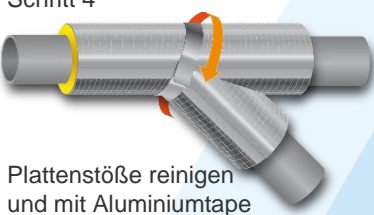
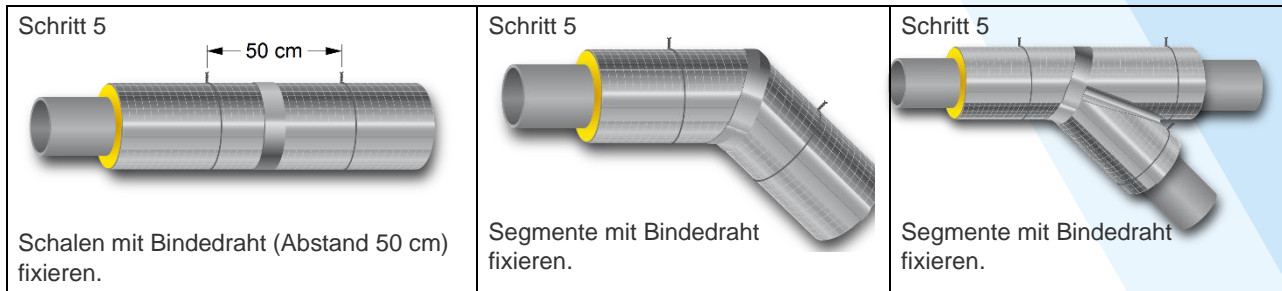


VERARBEITUNGSHINWEISE SONOTUBE – Schallisolierung für Leitungen

Allgemein: die Leitungen sollten sauber, trocken und staubfrei sein.

Gerade Stücke	45 Grad-Bögen	Abzweigungen
<p>Schritt 1</p>  <p>Sonotube auf Länge sägen.</p>	<p>Schritt 1</p>  <p>Segmente auf Maß sägen gemäß Zeichnung.</p>	<p>Schritt 1</p>  <p>Segmente A, B und C auf Maß sägen (B = A gespiegelt)</p>
<p>Schritt 2</p>  <p>Schale zusammendrücken, sodass die Massematte überlappt und die Mineralwolle anschließt. Längsstoß mit selbstklebender Überlappung verkleben.</p>	<p>Schritt 2</p>  <p>Segmente A und B um die Leitung legen. Längsstöße mit selbstklebender Überlappung verkleben.</p>	<p>Schritt 2</p>  <p>Segmente A, B und C um die Leitung legen. Längsstöße mit selbstklebender Überlappung verkleben.</p>
<p>Schritt 3</p>  <p>Schalen gegeneinander schieben.</p>	<p>Schritt 3</p>  <p>Schalen gegeneinander schieben.</p>	<p>Schritt 3</p>  <p>Schalen gegeneinander schieben.</p>
<p>Schritt 4</p>  <p>Plattenstöße reinigen und mit Aluminiumtape abkleben.</p>	<p>Schritt 4</p>  <p>Plattenstöße reinigen und mit Aluminiumtape abkleben.</p>	<p>Schritt 4</p>  <p>Plattenstöße reinigen und mit Aluminiumtape abkleben.</p>

DISCLAIMER
De omschreven toepassingen en aanbevelingen zijn zo correct mogelijk weergegeven maar zijn vrijblijvend en bieden geen garanties. Bij twijfel over toepassing of verwerking zelf een test uitvoeren of contact met ons opnemen. We behouden ons het recht om zonder kennisgeving vooraf, productgegevens te wijzigen.



Zur Beachtung:

- An Stelle von Aluminiumtape ist alternativ die Verwendung Sonitape ACU möglich;