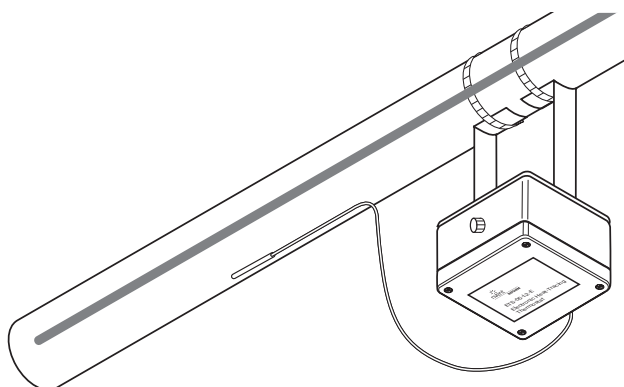


Thermostat de contrôle et d'ambiance électronique

PRÉSENTATION DU PRODUIT



Le thermostat de contrôle et d'ambiance électronique nVent RAYCHEM ETS-05 assure une régulation précise de la température des rubans chauffants.

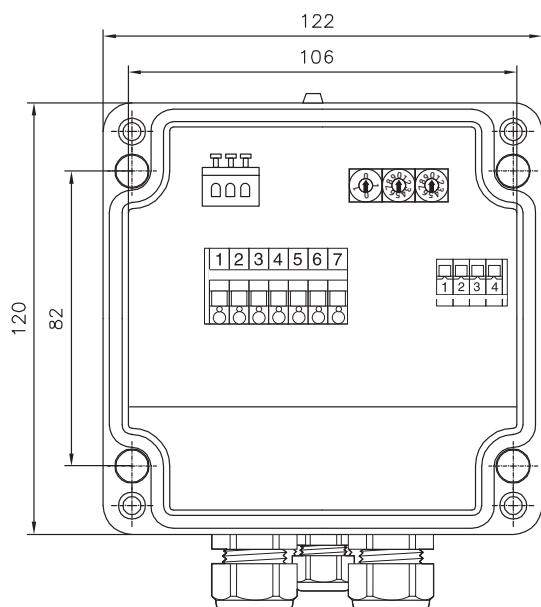
L'ETS-05 est disponible en plusieurs versions. La version ETS-05-L2-E supporte des températures atteignant 199°C tandis que la version ETS-05-H2-E résiste à des températures atteignant 499°C. Le ETS-05-A2-E est un thermostat d'ambiance avec une consigne de température comprise entre 0°C et 49°C. La charge nominale maximale est de 32 A pour les trois thermostats. Le réglage de la température s'effectue avec précision à l'aide des commutateurs rotatifs du circuit électronique.

L'ETS-05 est disponible avec un relais d'alarme pour la surveillance à distance.

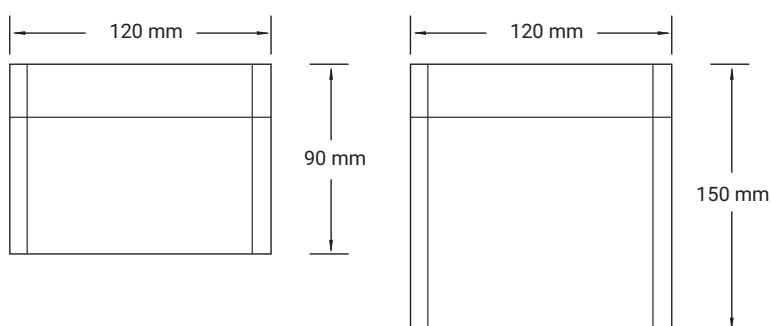
Le modèle ETS-05 est équipé d'un voyant lumineux indiquant l'état du thermostat (marche/arrêt), l'état du ruban chauffant (marche/arrêt) et l'état de la sonde. En cas de défaillance de la sonde, le thermostat peut basculer en mode marche ou arrêt, selon les exigences de l'utilisateur.

Dimensions (en mm)

Vue de dessus



Vue de côté



ETS-05- versions sans alarme, sans plage de tension étendue

Versions ETS-05 avec plage de tension étendue et/ou relais d'alarme

CARACTÉRISTIQUES DU PRODUIT

Le tableau suivant présente les informations générales applicables à toutes les versions de l'ETS-05.

Résistance maximale du câble du capteur	20 Ohm
Classe d'étanchéité	IP66
Précision de coupure	±1 K à 5°C, 2 K à 499°C
Différentiel de coupure (hystérésis)	≈ 3°C
Relais de sortie	Inverseur unipolaire unidirectionnel (SPST)
Pouvoir de coupure	Charge ohmique de 32 A
Plage de températures ambiantes	-40°C à +60°C (ATEX / IECEx) -60°C à +60°C (EAC Ex)
Consommation électrique interne	3 VA
Section des conducteurs	max. 6 mm ²
Entrées de câbles	2 x M25: 1 x M25 presse-étoupe pour câble d'alimentation 1 x M25 bouchon de pluie pour câble chauffant 1 x presse-étoupe M20 pour le câblage de l'alarme (lorsque le relais d'alarme est disponible dans l'unité)
Sonde	L'ETS-05 pour les pays ATEX/IECEx comprend une sonde. L'ETS-05 pour les pays EAC ne comprend pas de sonde, celle-ci doit être commandée séparément
Indicateur d'alarme	Vert : ETS-05 en marche, ruban chauffant éteint Jaune : ETS-05 en marche, ruban chauffant en marche Rouge clignotant : sonde en erreur - régulateur en mode sécurité
Sécurité intégrée	Sécurité intégrée "Actif" et Sécurité intégrée "Inactif" configurables.
Poids	ETS-05 avec relais d'alarme 2,38 kg Autres versions : 1,64 kg

Versions

L'ETS-05 est disponible en différentes versions. Celles-ci sont :

ETS-05-AB-CD-E

Les lettres ABCDE sont décrites dans le tableau ci-dessous

Description des variantes ETS-05		
"A":	Gamme de points de consigne	Plage de mesure de la température
A: Mesure ambiante	0°C à +49°C	-65°C à +260°C
L: Sonde sur tuyauterie, Basse Temp.	0°C à +199°C	-65°C à +260°C
H: Sonde sur tuyauterie, Haute Temp.	0°C à +499°C	-65°C à +585°C
"B"	Plage de tension	
1: 110 Vac	99-121 Vac	
1R: 110 Vac	99-132 Vac	
2: 230 Vac	195-230 Vac +10%	
2R: 277 Vac	195-277 Vac + 3%	
"C"		
E: Homologué ATEX / IECEx (pays IEC)		
J: Homologué ATEX / IECEx (pour le Japon)		
"D"		
P: Plaque de terre		
"E"		
A : Relais d'alarme	Contacts NO et NC	275 Vac, charge résistive 3A max.
(EAC) dans le nom du produit indique que le produit porte une étiquette en langue russe pour les pays de l'Union douanière eurasiennne.		
Exemples :		
ETS-05-L2-EP : Thermostat ETS-05, plage de consigne 0-199°C, 195-230 Vac, agréé ATEX/IECEx, plaque de terre.		
ETS-05-H2R-EP-A : Thermostat ETS-05, plage de consigne 0-499°C, 195-277 Vac, ATEX/IECEx, Plaque de terre, Relais d'alarme		

Bornes

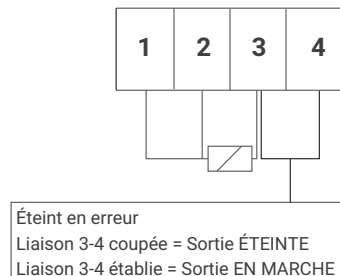
Bornes d'alimentation

1	2	3	4	5	6	7
Sortie ligne	Sortie neutre	Alimentation neutre	Alimentation 230 V	Terre	Terre	Terre

Raccordement électrique des bornes 2 et 3

Raccordement électrique des bornes 5, 6 et 7

Bornes de sélection sonde/mode erreur

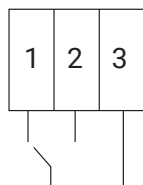


Les bornes 1 à 3 permettent de raccorder une sonde PT100 3 fils.

Les bornes 3 à 4 permettent à l'utilisateur de sélectionner l'état par défaut du chauffage en cas d'erreur de la sonde.

En l'absence de liaison et lorsqu'une erreur de sonde est détectée le chauffage S'ETEINT, en revanche, lorsqu'une liaison est établie et qu'une erreur de sonde est détectée le chauffage S'ALLUME.

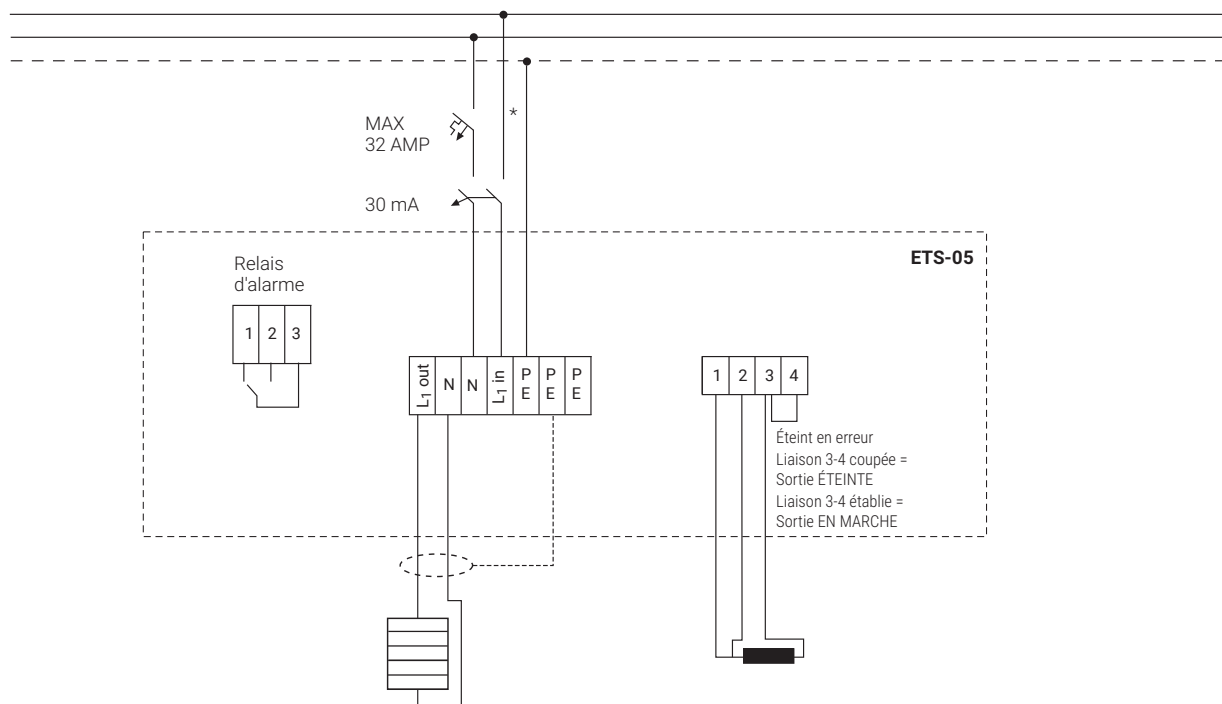
Relais d'alarme



Situation saine : 1-3 est fermé, 2-3 est ouvert

Situation d'alarme : 1-3 est ouvert, 2-3 est fermé

Schéma de raccordement pour une commutation directe



*Les configurations de disjoncteurs peuvent varier selon les réglementations et normes électriques locales.

Fixation

A monter sur support SB-100, SB-101, SB-110, SB-111, SB-130 ou par vissage à travers les 4 trous de fixation (106 x 82 mm)

AGRÉMENTS/HOMOLOGATIONS

ATEX Baseefa13ATEX0137

⊕ II 2(1)G Ex eb ia mb [ia Ga] IIC T5 Gb $-40^{\circ}\text{C} \leq \text{Ta} \leq +60^{\circ}\text{C}$

⊕ II 2D Ex tb IIIC T100°C Db

IECEX BAS 13.0071

Ex eb ia mb [ia Ga] IIC T5 Gb ($-40^{\circ}\text{C} \leq \text{Ta} \leq +60^{\circ}\text{C}$)

Ex tb IIIC T100°C Db ($-40^{\circ}\text{C} \leq \text{Ta} \leq +60^{\circ}\text{C}$)

Homologations russes

Toutes les versions de l'ETS-05 marquées de (EAC) ont la certification EAC Ex suivante :



EAЭC RU C-BE.AЖ58.B.02648/22

ООО Центр «ПрофЭкс»

⊕ 1Ex e ia mb [ia Ga] IIC T5 Gb

⊕ Ex tb IIIC T100°C Db IP66

$-60^{\circ}\text{C} \leq \text{Ta} \leq +60^{\circ}\text{C}$

RÉFÉRENCES DE COMMANDE

Désignation	N° de référence	Désignation	N° de référence
ETS-05-L2-E	1244-014367	ETS-05-L2-E (EAC)	1244-022701
ETS-05-H2-E	1244-014368	ETS-05-H2-E (EAC)	1244-022702
ETS-05-A2-E	1244-022311	ETS-05-A2-E (EAC)	1244-022700
ETS-05-L2-EP	1244-017508	ETS-05-L2-EP (EAC)	1244-022703
ETS-05-H2-EP	1244-017509	ETS-05-H2-EP (EAC)	1244-022704
ETS-05-A2-E-A	1244-022663	ETS-05-A2-E-A (EAC)	1244-022710
ETS-05-L2-EP-A	1244-022669	ETS-05-L2-EP-A (EAC)	1244-022713
ETS-05-H2-EP-A	1244-022670	ETS-05-H2-EP-A (EAC)	1244-022714
ETS-05-H2R-EP-A	1244-022680	ETS-05-H2R-EP-A (EAC)	1244-022719

(EAC) dans le nom du produit indique que le produit porte une étiquette en langue russe pour les pays de l'Union douanière eurasiennne.

France

Tél 0800 906045
Fax 0800 906003
salesfr@nVent.com

België / Belgique

Tél +32 16 21 35 02
Fax +32 16 21 36 04
salesbelux@nVent.com

Schweiz / Suisse

Tél +41 (41) 766 30 81
Fax +41 (41) 766 30 80
infoBaar@nVent.com



Notre éventail complet de marques :

CADDY ERICO HOFFMAN RAYCHEM SCHROFF TRACER