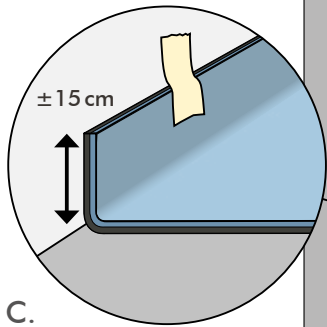
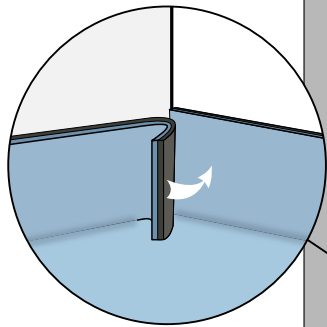
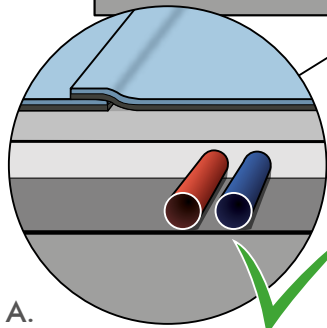


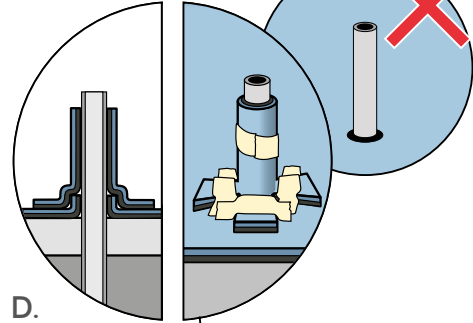
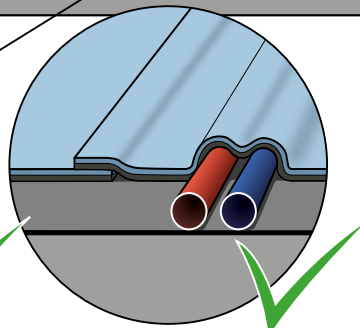
4+2



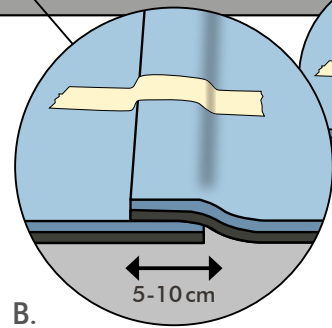
C.



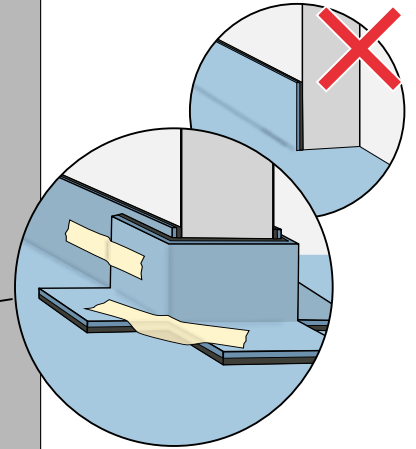
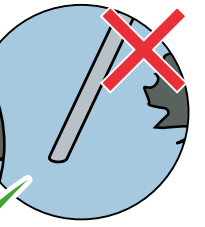
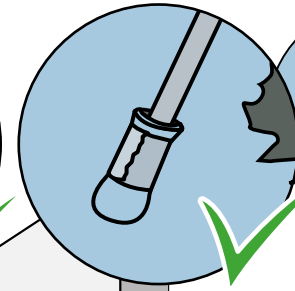
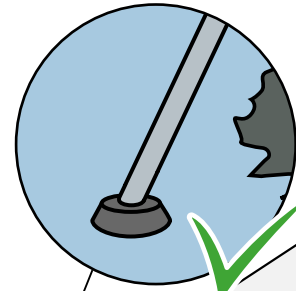
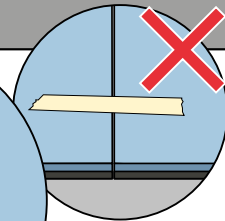
A.



D.



B.



insulco
insulation products

www.insulco.eu

+32 67 41 16 10

Mise en œuvre

Réaliser une chape d'égalisation afin de recouvrir les tuyaux et autres gaines (**A**). Si la réalisation d'une pré-chape est impossible, dérouler l'insulit 4+2 directement sur les techniques (**A^{bis}**). La dalle béton doit être plane et soigneusement brossée. Aux croisements de tubes, égaliser à l'aide de sable ou de ciment afin qu'il n'y ait pas d'espace creux sous la membrane insulit.

Dérouler l'insulit 4+2 avec le feutre vers le sol. La mousse ne doit, en aucun cas, être en contact direct avec le sol. Réaliser un recouvrement (**B**) de 5 à 10 cm avec la mousse et le feutre sur la bande précédemment posée.

Maintenir les recouvrements à l'aide de l'adhésif fourni (30 cm d'adhésif collés perpendiculairement aux recouvrements tous les 1 m suffisent). Relever l'insulit 4+2 (**C**) de ± 15 cm contre les murs. En cas de chape liquide, assurer l'étanchéité totale de la sous-couche.

Isoler soigneusement les canalisations verticales de la chape qu'elles traversent à l'aide de manchons confectionnés sur place à partir de l'insulit 4+2 (**D**).

Directement après la pose, couler une chape renforcée de minimum 5 cm d'épaisseur sur l'insulit 4+2. Une fois la chape coulée et le revêtement de sol posé, couper le surplus d'insulit 4+2. Poser la plinthe légèrement plus haut que le revêtement de sol final afin d'éviter toute transmission acoustique latérale. Ensuite, réaliser un joint souple sous la plinthe.

Uitvoering

Een nivelleringsdeklaag uitvoeren teneinde de buizen en andere leidingen te bedekken (**A**). Als de uitvoering van een nivelleringsdeklaag niet mogelijk is, ontrol de insulit 4+2 dan rechtstreeks op de technische leidingen (**A^{bis}**). De betonvloer moet vlak en zorgvuldig afgeborsteld worden. Bij het kruisen van leidingen, uitvlakken met cement of zand zodanig dat er geen lege ruimte overblijft onder het insulit-membraan.

De insulit 4+2 ontrollen met de viltzijde naar de bodem. Het schuim mag, in geen geval, in direct contact staan met de vloer. Realiseer een overlapping (**B**) van 5 tot 10 cm met het schuim en het vilt op de eerder geplaatste strook.

Behoudt de overlappingen met behulp van de bijgeleverde kleefband (het volstaat elke meter 30 cm tape haaks aan te brengen op de overlappingen). Hef de insulit 4+2 (**C**) ± 15 cm omhoog tegen de muren. In het geval van een vloeibare chape, een volledige afdichting van de onderlaag voorzien. De verticale leidingen zorgvuldig isoleren van de chape die zij doorkruisen met behulp van moffen die ter plaatse worden gemaakt uit insulit 4+2 (**D**).

Onmiddellijk na plaatsing, de insulit 4+2 bedekken met een verstevigde chape van minimum 5 cm dikte. Eens de chape is gelegd en de vloerbedekking is geplaatst, het overschot aan insulit 4+2 afsnijden. De plint iets hoger dan de uiteindelijke vloerbedekking plaatsen om zo elke zijdelingse akoestische overdracht te vermijden. Vervolgens, een soepele voeg onder de plint verwezenlijken.

Installation

Place a first screed in order to cover the tubes and other sheaths if needed (**A**). If the placement of this pre-screed is impossible, unroll the insulit 4+2 directly on the technical tubes (**A^{bis}**). The concrete slab will have to be flat and carefully brushed. At the crossing of the tubes, equalize with sand or cement so that there is no hollow space under the insulit membrane.

Unroll the insulit 4+2 with the felt side down. The foam should not be, under any circumstance, in direct contact with the floor. Make an overlap of 5-10 cm, with the foam and felt on the previous laid strip (**B**).

Maintain the overlaps with the adhesive tape provided (30 cm of tape perpendicularly stuck on the overlaps, every 1 m is enough). Pull-up more or less 15 cm of insulit 4+2 (**C**) along the walls. In case of a flowing screed, make sure that the underlay is totally waterproofed.

Insulate carefully the vertical tubes from the flooring they cross with the help of insulation sleeves made on the spot from the insulit 4+2 (**D**).

Immediately after the laying, pour a reinforced screed of minimum 5 cm thick on the insulit 4+2. Once the screed is poured and the floor covering laid, cut the surplus of insulit 4+2. Lay the baseboard slightly higher than the final floor covering, in order to avoid any lateral acoustic transmission. Finally, make a flexible joint under the baseboard.

Verlegehinweis

Einen Ausgleichsestrich anfertigen, um die verschiedenen Rohre und Leitungen (**A**) abzudecken. Wenn das Gießen einer Vor-Estrich nicht möglich ist, das Insulit 4+2 direkt auf den Techniken (**A^{bis}**) ausrollen. Die Betonplatte muss eben sein und sorgfältig abgebürstet werden. An Rohrübergängen muss mit Sand oder Zement ausgeglichen werden, damit unter der Insulit-Membran kein Hohlraum entsteht.

Das Insulit 4+2 mit dem Filz zum Boden hin ausrollen. Der Schaumstoff darf keinesfalls in direktem Kontakt mit dem Boden sein. Es muss eine Abdeckung (**B**) von 5 bis 10 cm mit dem Schaumstoff und Filz auf dem zuvor verlegten Streifen eingehalten werden.

Die Überlappungen mit dem beiliegenden Klebeband fixieren (30 cm Klebestreifen pro Meter senkrecht zu den Überlappungen sind dabei ausreichend). Das Insulit 4+2 (**C**) an den Wänden ± 15 cm anheben. Bei Fließestrichen ist darauf zu achten, dass die Unterschicht vollständig abgedichtet ist.

Vertikale Rohre müssen mit vor Ort hergestellten Muffen aus Insulit 4+2 sorgfältig vom Estrich, durch den sie verlaufen, isoliert (**D**) werden.

Unmittelbar nach dem Verlegen einen mindestens 5 cm dicken verstärkten Estrich über das Insulit 4+2. Nach dem Gießen des Estrichs und Aufbringen des Bodenbelags das überstehende Insulit 4+2 abschneiden. Die Sockelleiste etwas über dem endgültigen Bodenbelag verlegen, um eine seitliche Schallübertragung zu vermeiden. Danach eine flexible Dichtung unter der Sockelleiste anbringen.

