

## SCHALLISOLIERUNG SONODAMP-TÜR



### Produkt

Die schallisolierende Sonodamp-Tür besteht aus einem 50 mm dicken doppelwandigen Türblatt aus beschichtetem verzinktem Stahl und einer Füllung aus schallisolierender Mineralwolle. Die Sonodamp-Tür eignet sich zur Verwendung als Innen- und Außentür.

### Eigenschaften

- Die Sonodamp-Türen eignen sich für den Einbau in 60 bis 100 mm dicke Wände (Sandwichplatten).
- Hoher Schalldämmwert  
Ausführung als Tür *ohne Fenster* ca. 35 dB ( $R_{w/Praxiswert}$ ) in schallreflektierendem Raum  
ca. 31 dB ( $R_{w/Praxiswert}$ ) in schallabsorbierendem Raum

Frequenz (Hz)	63	125	250	500	1000	2000	4000	8000	$R_w$ (C,C <sub>tr</sub> )	$R_a$ Industrie	$R_a$ Stimme	$R_a$ Straße
Schalldämmung R(dB)	15	25	34	31	34	44	49	41	35 (0;-2)	31	32	30

Ausführung als Tür *mit Fenster* ca. 33 dB ( $R_{w/Praxiswert}$ ) in schallreflektierendem Raum  
(Fenstergröße B x H: 630 x 830 mm) ca. 29 dB ( $R_{w/Praxiswert}$ ) in schallabsorbierendem Raum

Frequenz (Hz)	63	125	250	500	1000	2000	4000	8000	$R_w$ (C,C <sub>tr</sub> )	$R_a$ Industrie	$R_a$ Stimme	$R_a$ Straße
Schalldämmung R(dB)	15	24	30	30	33	34	41	37	33 (0;-2)	30	31	29

### Technische Daten

- Format: lichter Durchgang B x H 914 x 2105,5 mm  
Maueröffnungsmaß B x H 980 x 2185 mm
- Drehrichtung: links- oder rechtsdrehend
- Türblattmaterial: elektrolytisch verzinktes 1,5 mm dickes Stahlblech, pulverbeschichtet
- Schutzanstrich: Zarge und Gegenrahmen standardmäßig in RAL 7037  
Türblatt standardmäßig in RAL 9002
- Türzarge: Einbauzarge komplett mit einfacher Gummidichtung; Flanschbreite 60 mm, komplett mit Lochmuster Ø 8 mm, Mittenabstand ca. 300 mm
- Blendrahmenzarge innen, abgestimmt auf die Dicke der Sandwichplatten

DISCLAIMER  
De omschreven toepassingen en aanbevelingen zijn zo correct mogelijk weergegeven maar zijn vrijblijvend en bieden geen garanties. Bij twijfel over toepassing of verwerking zelf een test uitvoeren of contact met ons opnemen. We behouden ons het recht om zonder kennisgeving vooraf, productgegevens te wijzigen.

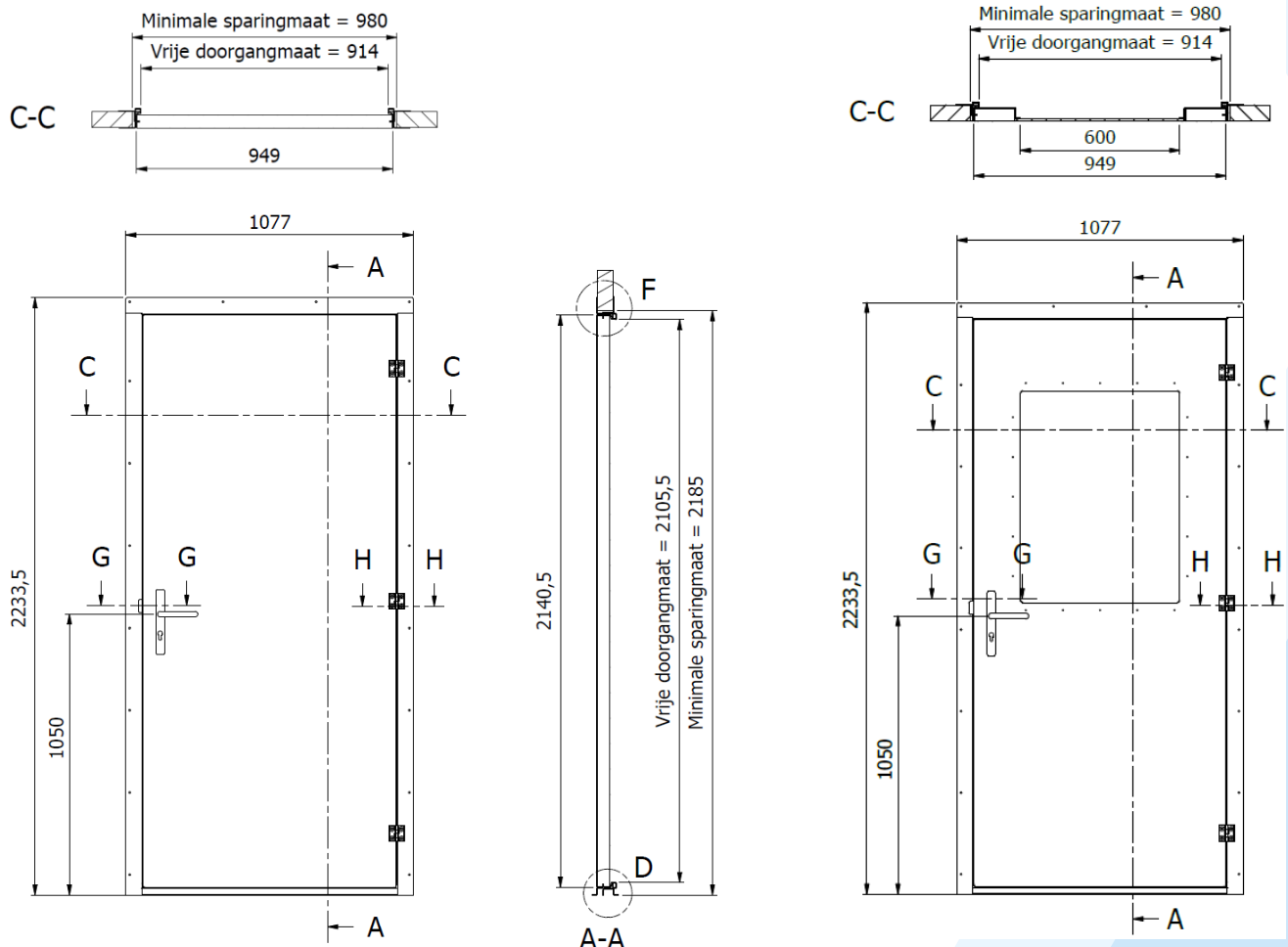
- Schloss und Beschläge: Personentür mit mechanischem 1-Punkt-Einsteckschloss mit Standardfunktion der Marke BMH, Typ 1000 PZW. Das Schloss ist mit Tagesfalle und Nachriegel versehen; die Tür ist auf einen Europrofilzylinder vorbereitet, der aber nicht mitgeliefert wird; die Personentür ist innen und außen mit BKS-Edelstahlklinke mit abgerundetem Schmalschild des Typs Rondo versehen.
- Dichtung: Zur Gewährleistung einer optimalen Spaltabdichtung ist die Zarge mit einer speziell für unsere Türen entworfenen Profilgummidichtung versehen. Dabei handelt es sich um eine einfache Gummidichtung.
- Scharniere: Türblatt mit drei einfachen Scharnieren, befestigt mithilfe von M8-Flaschenkopfschrauben
- Schwelle: erhöht mit einfacher Gummidichtung, Höhe 46,5 mm

### Anwendung

Gehäuse, Kabinen, schalldämmende und schallabsorbierende Abschirmungen, Wände

### Maßanfertigungen

Andere Ausführungen (z. B. Doppeltür), Schutzanstriche, Abmessungen und Dicken auf Anfrage lieferbar.



2020 Version 01