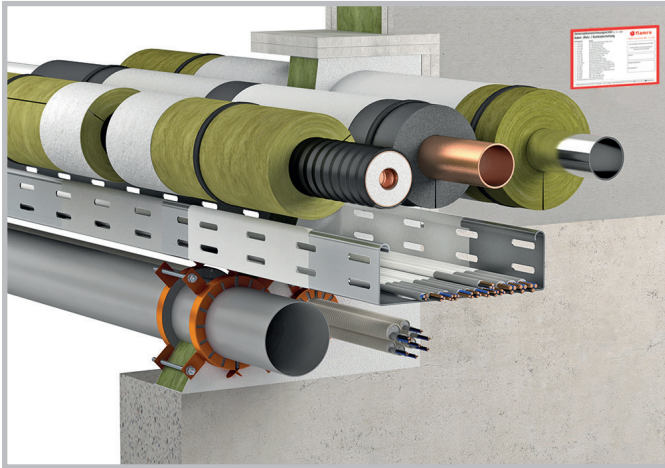


Montageanleitung

FLAMRO BS-MK Kombischott EI 90 / EI 120

Zulassung Nr.: ETA-15/0237



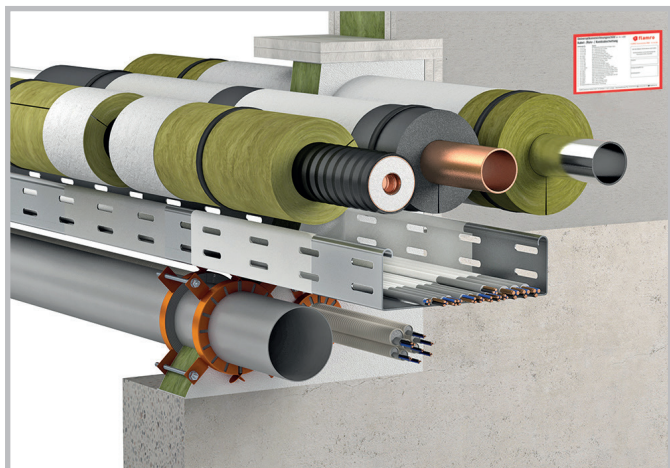
Inhaltsverzeichnis

Zielgruppe, Verwendung der Anleitung, Sicherheitshinweise	3
Bauteile	4
Anwendungsbereich (Bauteil- und Schottstärken, Schottabstände)	4
Zulässige Belegung und Klassifikation	4
Installationen Wand	5
Zulässige Belegung – Kabel	5
Zulässige Belegung – Hohlleiterkabel	5
Zulässige Belegung – Elektroerohre EIR	5
Zulässige Belegung – Brennbare Rohre	6
Zulässige Belegung – Nichtbrennbare Rohre	6
Zulässige Belegung – Kupfer/Stahl-Rohre mit brennbaren und nichtbrennbaren Isolierungen	6
Installationen Decke	7
Zulässige Belegung – Kabel	7
Zulässige Belegung – Hohlleiterkabel	7
Zulässige Belegung – Elektroerohre EIR	7
Zulässige Belegung – Brennbare Rohre	8
Zulässige Belegung – Nichtbrennbare Rohre	8
Zulässige Belegung – Kupfer/Stahl-Rohre mit brennbaren und nichtbrennbaren Isolierungen	9
Abstandsregelungen	17
Verwendete Produkte	18
Anordnung der ersten Halterungen (Unterstützungen)	19

Montageanleitung

FLAMRO BS-MK Kombischott EI 90 / EI 120

Zulassung Nr.: ETA-15/0237



Inhaltsverzeichnis

Installationen Wand	20
Kabel	20
Hohlleiterkabel	21
Elektroerohre EIR	22
Brennbare Rohre	23
Nichtbrennbare Rohre	24
Kupfer/Stahl-Rohre mit brennbaren und nichtbrennbaren Isolierungen	25
Installationen Decke	30
Kabel	30
Hohlleiterkabel	31
Elektroerohre EIR	32
Brennbare Rohre	34
Nichtbrennbare Rohre	36
Kupfer/Stahl-Rohre mit brennbaren und nichtbrennbaren Isolierungen	37
Montageschritte	42
Leistungserklärung	43

Montageanleitung

FLAMRO BS-MK Kombischott EI 90 / EI 120

Zulassung Nr.: ETA-15/0237

Zielgruppe

Die Einbauanleitung richtet sich ausschließlich an brandschutztechnisch geschulte Personen.

Verwendung der Anleitung

- Lesen Sie vor Beginn der Arbeiten diese Einbauanleitung einmal ganz durch. Beachten Sie insbesondere die nachfolgenden Sicherheitshinweise.
- Für Schäden, die durch Nichtbeachtung dieser Anleitung entstehen, übernimmt der Zulassungsinhaber keine Haftung.
- Bildhafte Darstellungen dienen lediglich als Beispiele. Montageergebnisse können optisch abweichen.





Sicherheitshinweise

Bei der Verarbeitung der Schottkomponenten sind die Sicherheitsdatenblätter zu Rate zu ziehen.



Schutz- und Hygienemaßnahmen:

- Die beim Umgang mit Chemikalien üblichen Vorsichtsmaßnahmen sind zu beachten. Hände vor Pausen und sofort nach der Handhabung des Produktes waschen. Kontakt mit Haut, Augen und Kleidung vermeiden. Beschmutzte, getränkte Kleidung sofort ausziehen. Augenspüllflasche mit reinem Wasser (EN 15154). Geschlossene Arbeitskleidung tragen. Bei der Arbeit nicht essen, trinken oder rauchen. Nach Arbeitsende unbedeckte Körperteile mit Wasser und Seife waschen.

	Atenschutz - Staubmaske Bei kurzzeitiger oder geringer Belastung Partikelfilter P2.
	Handschutz - Schutzhandschuhe Wasserdichte, abrieb- und alkalirestistente Nitrilhandschuhe erwenden. Je nach Anwendung können sich unterschiedliche Anforderungen ergeben. Daher sind zusätzlich die Empfehlungen des Schutzhandschuhlieferanten zu berücksichtigen.
	Augenschutz - Schutzbrille verwenden
	Körperschutz - Arbeitsschutzkleidung verwenden

Sicherheitshinweise zum Einbau von Deckenabschottungen

- Der Bereich unterhalb der Deckenabschottung ist während der Abschottungsarbeiten und während der Aushärtezeit (28 Tage) gegen Betreten abzusperren (Warn-Absperrband und Schild: Warnung vor möglichen herabfallenden Gegenständen, Bereich nicht betreten, Abschottungsarbeiten in Deckenbauteilöffnungen!).
- Der Auftragnehmer für die Herstellung von Deckenabschottungen hat den Auftraggeber schriftlich (zur Weiterleitung an den Bauherren bzw. dessen Bevollmächtigten) darauf hinzuweisen, dass nach der Herstellung der Brandabschottungen in Decken diese bauseits gegen Belastungen, insbesondere gegen das Betreten, durch geeignete Maßnahmen zu sichern sind (z. B. durch Umwehrung oder durch Abdeckung mittels Gitterrost). Der Bereich unterhalb der Deckenabschottung ist während der Abschottungsarbeiten gegen Betreten abzusperren (Warn-Absperrband und Schild: Warnung vor möglichen herabfallenden Gegenständen, Bereich nicht betreten, Abschottungsarbeiten in Deckenbauteilöffnungen!).

Montageanleitung

FLAMRO BS-MK Kombischott EI 90 / EI 120

Zulassung Nr.: ETA-15/0237

Bauteile

Massive Wände

Die Wand muss eine Mindestdicke von ≥ 100 mm haben und aus Beton, Gasbeton oder Mauerwerk mit einer Mindestdichte von 550 kg / m^3 bestehen. Die Wand ist nach EN 13501 - 2 für die erforderliche Feuerwiderstandsdauer einzustufen.

Massive Decken

Die Decke muss eine Mindestdicke von ≥ 150 mm haben und aus Beton oder Porenbeton mit einer Mindestdichte von 550 kg / m^3 bestehen (Ziegeldecken sind mit abgedeckt). Die Decke ist nach EN 13501 - 2 für die erforderliche Feuerwiderstandsdauer einzustufen.

Abschottungen in Decken sind bauseits gegen Belastungen/das Betreten durch Umwehrung oder Gitterrost zu sichern.

Leichte Trennwände (LTW)

Die Leichte Trennwand muss eine Mindestdicke von ≥ 100 mm haben und aus Holz- oder Stahlständerwerk nach EN14195 bestehen, das beidseitig mit mindestens 2 Lagen Gipskartonplatten (Mindestdicke 12,5 mm) nach EN 520 verkleidet ist.

Alle Felder zwischen den Ständern müssen mit einer mindesten 40 mm Steinwolldämmung (Dichte $\geq 100 \text{ kg / m}^3$) ausgefüllt werden.

Bei Holzständerwerk muss ein Mindestabstand von ≥ 350 mm der Schottung zu den einzelnen Ständern eingehalten werden und der Hohlraum zwischen Schott und Ständer mit mindestens 350 mm Isolierung der Euro Klasse A1 oder A2 nach EN 13501 - 1 verschlossen werden.

Die Wandkonstruktion muss nach EN13501 - 2 klassifiziert werden.

Die erforderlichen brandschutztechnischen Maßnahmen sind auf den Folgeseiten dargestellt und gelten auch für Nachinstallationen.

Anwendungsbereich

Bezeichnung	Wand	Decke
Bauteilstärke	≥ 100 mm	≥ 150 mm
Schottstärke	60 mm	60 mm
Maximale Abmessung der Bauteilöffnung (Breite x Höhe)	1.000 x 600 mm bzw. 600 x 1.000 mm	max. Öffnungsgröße: 1.000 x 600 mm (die Länge darf beliebig erhöht werden, sofern das Verhältnis von Umfang zu Fläche nicht kleiner ist als das der geprüften Abschottung, d.h. $U/A = 5,33$)
Abstand zu anderen Kabel-/ Rohrabschottungen	200 mm	200 mm
Abstand zu anderen Öffnungen oder Einbauten	200 mm	200 mm

Montageanleitung

FLAMRO BS-MK Kombischott EI 90 / EI 120

Zulassung Nr.: ETA-15/0237

Zulässige Belegung und Klassifikationen

Installationen (Wand)

Kabel	Max. Ø (mm)	Feuerwiderstandsklasse	Zusatzmaßnahmen	Beschichtung (mm)	Isolierung (mm)	1. Unterstützung (mm)
Mantelleitungen	80	EI 90 / E 120	BMA	≥ 250		≤ 250
Kabel	21	EI 120 / E 120	BMA	≥ 250		≤ 250
Aderleitungen	24	EI 90 / E 120	BMA	≥ 250		≤ 250
Kabelbündel	100	EI 90 / E 120	BMA	≥ 250		≤ 250
Hohlleiterkabel Heliflex HCA 158-50 J	50,4	EI 120 / E 120	ProRox PS 960 / BMA	≥ 500 / ≥ 250	30 (U/C)	≤ 250
Hohlleiterkabel Heliflex HCA 158-38 J	14,3	EI 120 / E 120	ProRox PS 960 / BMA	≥ 500 / ≥ 250	20 (U/C)	≤ 250

Elektro-Installationsrohre (EIR)	Max. Ø (mm)	Feuerwiderstandsklasse	Zusatzmaßnahmen	Beschichtung (mm)	1. Unterstützung (mm)
EIR Stahl	25	EI 120 / E 120	BMA	≥ 250	≤ 250
EIR Stahl im Bündel (bis 3 Stk.)	25	EI 120 / E 120	BMA	≥ 250	≤ 250
EIR Kunststoff	16	EI 120 / E 120	BMA	≥ 250	≤ 250
EIR Kunststoff im Bündel (bis 3 Stk.)	16	EI 120 / E 120	BMA	≥ 250	≤ 250
EIR Kunststoff	25	EI 120 / E 120	BMA + UBB	≥ 250	≤ 250
EIR Kunststoff im Bündel (bis 3 Stk.)	25	EI 120 / E 120	BMA + UBB	≥ 250	≤ 250
EIR Kunststoff im Bündel	115	EI 120 / E 120	Variant N II A ab ≤ 350 mm		≤ 250

Brennbare Rohre	Max. Ø (mm)	Feuerwiderstandsklasse	Zusatzmaßnahmen	Wandstärke (mm)	1. Halterung (mm)
PE-HD	50	EI 120 / E 120	FLAMRO Variant N II A	1,8	≤ 300
PE-HD	50	EI 90 / E 120	FLAMRO Variant N II A	> 1,8 - 4,6	≤ 300
PE-HD	75	EI 90 / E 120	FLAMRO Variant N II A	1,9 - 10,0	≤ 300
PE-HD	90	EI 90 / E 120	FLAMRO Variant N II A	2,7 - < 10,0	≤ 300
PE-HD	110	EI 90 / E 120	FLAMRO Variant N II A	2,7 - < 10,0	≤ 300
PE-HD	110	EI 120 / E 120	FLAMRO Variant N II A	10,0	≤ 300
PVC-U, PVC-C	50	EI 90 / E 120	FLAMRO Variant N II A	1,8 - 5,6	≤ 300
PVC-U, PVC-C	75	EI 90 / E 120	FLAMRO Variant N II A	> 1,8 - < 8,1	≤ 300
PVC-U, PVC-C	90	EI 90 / E 120	FLAMRO Variant N II A	> 1,8 - < 8,1	≤ 300
PVC-U, PVC-C	110	EI 90 / E 120	FLAMRO Variant N II A	> 1,8 - < 8,1	≤ 300

Montageanleitung

FLAMRO BS-MK Kombischott EI 90 / EI 120

Zulassung Nr.: ETA-15/0237

Installationen (Wand)

Nichtbrennbare Rohre	Max. Ø (mm)	Feuerwiderstandsdauer	Zusatzmaßnahmen	Beschichtung (mm)	Isolierung (mm)	1. Unterstützung (mm)
Kupfer, Stahl, Edelstahl	30	EI 120 / E 120	ProRox PS 960 / BMA	≥ 1000 / 250	20 (C/U, C/C)	≤ 300
Kupfer, Stahl, Edelstahl	42	EI 90 / E 120	ProRox PS 960 / BMA	≥ 1000 / 250	30 (C/U, C/C)	≤ 300
Kupfer, Stahl, Edelstahl	89	EI 90 / E 120	ProRox PS 960 / BMA	≥ 1000 / 250	40 (C/U, C/C)	≤ 300
Stahl, Edelstahl	108	EI 120 / E 120	ProRox PS 960 / BMA	≥ 1000 / 250	40 (C/U, C/C)	≤ 300

Nichtbrennbare Rohre mit AF / Armaflex	Max. Ø (mm)	Feuerwiderstandsdauer	Zusatzmaßnahmen	Beschichtung (mm)	Isolierung (mm)	1. Unterstützung (mm)
Kupfer, Stahl, Edelstahl	12	EI 60 / E 90	AF / BMA	≥ 470 / 250	15 (C/U, C/C)	≤ 300
Kupfer, Stahl, Edelstahl	42	EI 60 / E 60	AF / BMA	≥ 470 / 250	36,5 (C/U, C/C)	≤ 300
Kupfer, Stahl, Edelstahl	89	EI 45 / E 90	AF / BMA	≥ 970 / 250	41,5 (C/U, C/C)	≤ 300
Kupfer, Stahl, Edelstahl	12	EI 60 / E 120	AF / BMA / Gewebe	≥ 470 / 250 / 200	15 (C/U, C/C)	≤ 300
Kupfer, Stahl, Edelstahl	42	EI 60 / E 120	AF / BMA / Gewebe	≥ 470 / 250 / 200	36,5 (C/U, C/C)	≤ 300
Kupfer, Stahl, Edelstahl	89	EI 45 / E 90	AF / BMA / Gewebe	≥ 970 / 250 / 200	41,5 (C/U, C/C)	≤ 300
Kupfer, Stahl, Edelstahl	12	EI 90 / E 120	AF / BMA / Gewebe / UBB	≥ 470 / 250 / 200 / 60	15 (C/U, C/C)	≤ 300
Kupfer, Stahl, Edelstahl	42	EI 90 / E 120	AF / BMA / Gewebe / UBB	≥ 470 / 250 / 200 / 60	36,5 (C/U, C/C)	≤ 300
Kupfer, Stahl, Edelstahl	89	EI 60 / E 120	AF / BMA / Gewebe / UBB	≥ 970 / 250 / 200 / 60	41,5 (C/U, C/C)	≤ 300

Montageanleitung

FLAMRO BS-MK Kombischott EI 90 / EI 120

Zulassung Nr.: ETA-15/0237

Zulässige Belegung und Klassifikationen

Installationen (Decke)

Kabel	Max. Ø (mm)	Feuerwiderstandsdauer	Zusatzmaßnahmen	Beschichtung (mm)	Isolierung (mm)	1. Unterstützung (mm)
Mantelleitungen	80	EI 60 / E 120	BMA	≥ 250		≤ 250
Kabel	21	EI 60 / E 120	BMA	≥ 250		≤ 250
Aderleitungen	24	EI 60 / E 120	BMA	≥ 250		≤ 250
Kabelbündel	100	EI 60 / E 120	BMA	≥ 250		≤ 250
Hohlleiterkabel Heliflex HCA 158-50 J	50,4	EI 120 / E 120	ProRox PS 960 / BMA	≥ 500 / ≥ 250	30 (U/C)	≤ 250
Hohlleiterkabel Heliflex HCA 158-38 J	14,3	EI 120 / E 120	ProRox PS 960 / BMA	≥ 500 / ≥ 250	20 (U/C)	≤ 250

Elektro-Installationsrohre (EIR)	Max. Ø (mm)	Feuerwiderstandsdauer	Zusatzmaßnahmen	Beschichtung (mm)	1. Unterstützung (mm)
EIR Stahl	16	EI 90 / E 120	BMA	≥ 250	≤ 250
EIR Stahl (bis 3 Stk.)	16	EI 60 / E 120	BMA	≥ 250	≤ 250
EIR Stahl im Bündel (bis 3 Stk.)	25	EI 60 / E 120	BMA	≥ 250	≤ 250
EIR Kunststoff	16	EI 120 / E 120	BMA	≥ 250	≤ 250
EIR Kunststoff (bis 3 Stk.)	20	EI 120 / E 120	BMA	≥ 250	≤ 250
EIR Kunststoff im Bündel (bis 3 Stk.)	25	EI 90 / E 120	BMA + UBB	≥ 250	≤ 250
EIR Kunststoff im Bündel	115	EI 90 / E 120	Variant N II A ab ≤ 350 mm		≤ 250

Brennbare Rohre	Max. Ø (mm)	Feuerwiderstandsdauer	Zusatzmaßnahmen	Wandungsstärke (mm)	1. Unterstützung (mm)
PE-HD	50	EI 120 / E 120	Variant N II A	1,8	≤ 300
PE-HD	50	EI 90 / E 120	Variant N II A	> 1,8 - 4,6	≤ 300
PE-HD	75	EI 120 / E 120	Variant N II A	1,9 - 10,0	≤ 300
PE-HD	90	EI 120 / E 120	Variant N II A	2,7 - 10,0	≤ 300
PE-HD	110	EI 120 / E 120	Variant N II A	2,7 - 10,0	≤ 300
PVC-U, PVC-C	50	EI 120 / E 120	Variant N II A	1,8 - 5,6	≤ 300
PVC-U, PVC-C	75	EI 90 / E 120	Variant N II A	> 1,8 - < 8,1	≤ 300
PVC-U, PVC-C	90	EI 90 / E 120	Variant N II A	> 1,8 - < 8,1	≤ 300
PVC-U, PVC-C	110	EI 90 / E 120	Variant N II A	> 1,8 - < 8,1	≤ 300
PVC-U, PVC-C	110	EI 120 / E 120	Variant N II A	8,1	≤ 300

Montageanleitung

FLAMRO BS-MK Kombischott EI 90 / EI 120

Zulassung Nr.: ETA-15/0237

Installationen (Decke)

Nichtbrennbare Rohre	Max. Ø (mm)	Feuerwiderstandsdauer	Zusatzmaßnahmen	Beschichtung (mm)	Isolierung (mm)	1. Unterstützung (mm)
Kupfer, Stahl, Edelstahl	30	EI 120 / E 120	ProRox PS 960 / BMA	≥ 1000 / 250	20 (C/U, C/C)	≤ 300
Kupfer, Stahl, Edelstahl	42	EI 120 / E 120	ProRox PS 960 / BMA	≥ 1000 / 250	30 (C/U, C/C)	≤ 300
Kupfer, Stahl, Edelstahl	89	EI 120 / E 120	ProRox PS 960 / BMA	≥ 1000 / 250	40 (C/U, C/C)	≤ 300
Stahl, Edelstahl	108	EI 120 / E 120	ProRox PS 960 / BMA	≥ 1000 / 250	40 (C/U, C/C)	≤ 300

Nichtbrennbare Rohre mit AF / Armaflex	Max. Ø (mm)	Feuerwiderstandsdauer	Zusatzmaßnahmen	Beschichtung (mm)	Isolierung (mm)	1. Unterstützung (mm)
Kupfer, Stahl, Edelstahl	12	EI 120 / E 120	AF / BMA / Gewebe / 2x UBB	≥ 470 / 250 / 200 / 60	15 (C/U, C/C)	≤ 300
Kupfer, Stahl, Edelstahl	42	EI 90 / E 120	AF / BMA / Gewebe / 2x UBB	≥ 470 / 250 / 200 / 60	36,5 (C/U, C/C)	≤ 300
Kupfer, Stahl, Edelstahl	89	EI 60 / E 120	AF / BMA / Gewebe / 3x UBB	≥ 970 / 250 / 200 / 60	41,5 (C/U, C/C)	≤ 300

Montageanleitung

FLAMRO BS-MK Kombischott EI 90 / EI 120

Zulassung Nr.: ETA-15/0237

Klassifizierung vorhanden, aber noch nicht in ETA integriert

Wand

Nichtbrennbare Rohre mit Armaflex Ultima	Max Ø (mm)	Rohrwandstärke (mm)	Feuerwiderstandsdauer	Zusatzmaßnahmen	Länge gesamt (mm)	Isolierung (mm)	1. Unterstü- tzung (mm)	Abstand der Rohre untereinander (mm)
Kupfer, Stahl, Edelstahl	12	≥ 0,6 ≤ 14,2	EI 120 / E 120	Armaflex Ultima / 1 x UBB / Gewebe / BMA	≥ 1.500 / 60 / 460 / 560	19 (C/U C/C)	≥ 500	50
Kupfer, Stahl, Edelstahl	42	≥ 1,0 ≤ 14,2	EI 90 / E 120	Armaflex Ultima / 2 x UBB / Gewebe / BMA	≥ 1.500 / 60 / 460 / 560	25 (C/U C/C)	≥ 500	50
Kupfer, Stahl, Edelstahl	54	≥ 1,2 ≤ 14,2	EI 60 / E 120	Armaflex Ultima / 2 x UBB / Gewebe / BMA	≥ 1.500 / 60 / 460 / 560	25 (C/U C/C)	≥ 500	50
Kupfer, Stahl, Edelstahl mit Nullanstand zur Öffnungslaibung	54	≥ 1,2 ≤ 14,2	EI 60 / E 120	Armaflex Ultima / 2 x UBB / Gewebe / BMA	≥ 1.500 / 60 / 460 / 560	25 (C/U C/C)	≥ 500	50
Kupfer, Stahl, Edelstahl	88,9	≥ 2,0 ≤ 14,2	EI 60 / E 120	Armaflex Ultima / 3 x UBB / Gewebe / BMA	≥ 1.500 / 60 / 460 / 560	25 (C/U C/C)	≥ 500	50

Nichtbrennbare Rohre mit Armaflex LS	Max Ø (mm)	Rohrwandstärke (mm)	Feuerwiderstandsdauer	Zusatzmaßnahmen	Länge gesamt (mm)	Isolierung (mm)	1. Unterstü- tzung (mm)	Abstand der Rohre untereinander (mm)
Kupfer, Stahl, Edelstahl	12	≥ 0,6 ≤ 14,2	EI 60 / E 120	Armaflex LS / 1 x UBB / Gewebe / BMA	≥ 1.500 / 60 / 460 / 560	19 (C/U C/C)	≥ 500	50
Kupfer, Stahl, Edelstahl	42	≥ 1,0 ≤ 14,2	EI 90 / E 120	Armaflex LS / 2 x UBB / Gewebe / BMA	≥ 1.500 / 60 / 460 / 560	25 (C/U C/C)	≥ 500	50
Kupfer, Stahl, Edelstahl	54	≥ 1,2 ≤ 14,2	EI 60 / E 120	Armaflex LS / 2 x UBB / Gewebe / BMA	≥ 1.500 / 60 / 460 / 560	25 (C/U C/C)	≥ 500	50
Kupfer, Stahl, Edelstahl mit Nullanstand zur Öffnungslaibung	54	≥ 1,2 ≤ 14,2	EI 90 / E 120	Armaflex LS / 2 x UBB / Gewebe / BMA	≥ 1.500 / 60 / 460 / 560	25 (C/U C/C)	≥ 500	50
Kupfer, Stahl, Edelstahl	88,9	≥ 2,0 ≤ 14,2	EI 60 / E 120	Armaflex LS / 3 x UBB / Gewebe / BMA	≥ 1.500 / 60 / 460 / 560	25 (C/U C/C)	≥ 500	50

Montageanleitung

FLAMRO BS-MK Kombischott EI 90 / EI 120

Zulassung Nr.: ETA-15/0237

Klassifizierung vorhanden, aber noch nicht in ETA integriert

Wand

Nichtbrennbare Rohre mit NH/ Armaflex	Max Ø (mm)	Rohrwandstärke (mm)	Feuerwiderstandsdauer	Zusatzmaßnahmen	Länge gesamt (mm)	Isolierung (mm)	1. Unterstützung (mm)	Abstand der Rohre untereinander (mm)
Kupfer, Stahl, Edelstahl	12	≥ 0,6 ≤ 14,2	EI 90 / E 120	NH Armaflex / 1 x UBB / Gewebe / BMA	≥ 1.500 / 60 / 460 / 560	13 (C/U C/C)	≥ 500	50
Kupfer, Stahl, Edelstahl	42	≥ 1,0 ≤ 14,2	EI 60 / E 120	NH Armaflex / 2 x UBB / Gewebe / BMA	≥ 1.500 / 60 / 460 / 560	25 (C/U C/C)	≥ 500	50
Kupfer, Stahl, Edelstahl	54	≥ 1,2 ≤ 14,2	EI 60 / E 120	NH Armaflex / 2 x UBB / Gewebe / BMA	≥ 1.500 / 60 / 460 / 560	25 (C/U C/C)	≥ 500	50
Kupfer, Stahl, Edelstahl mit Nullanstand zur Öffnungslaibung	54	≥ 1,2 ≤ 14,2	EI 60 / E 120	NH Armaflex / 2 x UBB / Gewebe / BMA	≥ 1.500 / 60 / 460 / 560	25 (C/U C/C)	≥ 500	50
Kupfer, Stahl, Edelstahl	88,9	≥ 2,0 ≤ 14,2	EI 60 / E 120	NH Armaflex / 3 x UBB / Gewebe / BMA	≥ 1.500 / 60 / 460 / 560	25 (C/U C/C)	≥ 500	50

Nichtbrennbare Rohre mit Armaflex Protect	Max Ø (mm)	Rohrwandstärke (mm)	Feuerwiderstandsdauer	Zusatzmaßnahmen	Länge gesamt (mm)	Isolierung (mm)	1. Unterstützung (mm)	Abstand der Rohre untereinander (mm)
Kupfer, Stahl, Edelstahl	12	≥ 0,6 ≤ 14,2	EI 90 / E 120	Armaflex Protect / 1 x UBB / Gewebe / BMA	≥ 1.500 / 60 / 460 / 560	19 (C/U C/C)	≥ 500	50
Kupfer, Stahl, Edelstahl	42	≥ 1,0 ≤ 14,2	EI 90 / E 120	Armaflex Protect / 2 x UBB / Gewebe / BMA	≥ 1.500 / 60 / 460 / 560	25 (C/U C/C)	≥ 500	50
Kupfer, Stahl, Edelstahl	54	≥ 1,2 ≤ 14,2	EI 90 / E 120	Armaflex Protect / 2 x UBB / Gewebe / BMA	≥ 1.500 / 60 / 460 / 560	25 (C/U C/C)	≥ 500	50
Kupfer, Stahl, Edelstahl	88,9	≥ 1,2 ≤ 14,2	EI 60 / E 120	Armaflex Protect / 3 x UBB / Gewebe / BMA	≥ 1.500 / 60 / 460 / 560	25 (C/U C/C)	≥ 500	50
Kupfer, Stahl, Edelstahl	108	≥ 2,0 ≤ 14,2	EI 60 / E 120	Armaflex Protect / 3 x UBB / Gewebe / BMA	≥ 1.500 / 60 / 460 / 560	26 (2x13) (C/U C/C)	≥ 500	50

Montageanleitung

FLAMRO BS-MK Kombischott EI 90 / EI 120

Zulassung Nr.: ETA-15/0237

Klassifizierung vorhanden, aber noch nicht in ETA integriert

Wand

Nichtbrennbare Rohre mit Foamglasschalen	Max Ø (mm)	Rohrwandstärke (mm)	Feuerwiderstandsdauer	Zusatzmaßnahmen	Länge gesamt (mm)	Isolierung (mm)	1. Unterstützung (mm)	Abstand der Rohre untereinander (mm)
Kupfer, Stahl, Edelstahl	12	≥ 0,6 ≤ 14,2	EI 90 / E 120	Foamglasschalen / Gewebe / BMA	≥ 1.800 / 60 / 460 / 560	23 (C/U C/C)	≥ 500	50
Kupfer, Stahl, Edelstahl	42	≥ 1,0 ≤ 14,2	EI 60 / E 120	Foamglasschalen / Gewebe / BMA	≥ 1.800 / 60 / 460 / 560	23 (C/U C/C)	≥ 500	50
Kupfer, Stahl, Edelstahl	54	≥ 1,2 ≤ 14,2	EI 90 / E 120	Foamglasschalen / Gewebe / BMA	≥ 1.800 / 60 / 460 / 560	23 (C/U C/C)	≥ 500	50
Kupfer, Stahl, Edelstahl mit Nullanstand zur Öffnungslaibung	88,9	≥ 2,0 ≤ 14,2	EI 90 / E 120	Foamglasschalen / Gewebe / BMA	≥ 1.800 / 60 / 460 / 560	37 (C/U C/C)	≥ 500	50
Kupfer, Stahl, Edelstahl	108	≥ 2,0 ≤ 14,2	EI 90 / E 120	Foamglasschalen / Gewebe / BMA	≥ 1.800 / 60 / 460 / 560	37 (C/U C/C)	≥ 500	50

Nichtbrennbare Rohre mit ProRox	Max Ø (mm)	Rohrwandstärke (mm)	Feuerwiderstandsdauer	Zusatzmaßnahmen	Länge gesamt (mm)	Isolierung (mm)	1. Unterstützung (mm)	Abstand der Rohre untereinander (mm)
Kupfer, Stahl, Edelstahl	54	≥ 0,6 ≤ 14,2	EI 120 / E 120	ProRox / BMA	≥ 1.500 / 560	40 (C/U C/C)	≥ 500	50
Kupfer, Stahl, Edelstahl mit Nullanstand zur Öffnungslaibung	42	≥ 1,2 ≤ 14,2	EI 120 / E 120	ProRox / BMA	≥ 1.500 / 560	40 (C/U C/C)	≥ 500	50
Kupfer, Stahl, Edelstahl	108	≥ 2,0 ≤ 14,2	EI 90 / E 120	ProRox / BMA	≥ 1.500 / 560	40 (C/U C/C)	≥ 500	50

Montageanleitung

FLAMRO BS-MK Kombischott EI 90 / EI 120

Zulassung Nr.: ETA-15/0237

Klassifizierung vorhanden, aber noch nicht in ETA integriert

Wand

Nichtbrennbare Rohre paarweise	Max Ø (mm)	Rohrwandstärke (mm)	Feuerwiderstandsdauer	Zusatzmaßnahmen	Länge gesamt (mm)	Isolierung (mm)	1. Unterstützung (mm)	Abstand der Rohre untereinander (mm)
Kupfer, Stahl, Edelstahl	54	≥ 0,6 ≤ 14,2	EI 90 / E 120	Armaflex LS / 2 x UBB / Gewebe / BMA	≥ 1.500 / 60 / 460 / 560	19 (C/U C/C)	≥ 500	0
Kupfer, Stahl, Edelstahl	54	≥ 1,0 ≤ 14,2	EI 60 / E 120	Armaflex Ultima / 2 x UBB / Gewebe / BMA	≥ 1.500 / 60 / 460 / 560	25 (C/U C/C)	≥ 500	0
Kupfer, Stahl, Edelstahl	54	≥ 1,2 ≤ 14,2	EI 60 / E 120	NH Armaflex / 2 x UBB / Gewebe / BMA	≥ 1.500 / 60 / 460 / 560	25 (C/U C/C)	≥ 500	0
Kupfer, Stahl, Edelstahl	54	≥ 1,2 ≤ 14,2	EI 60 / E 120	Armaflex Protect / 2 x UBB / Gewebe / BMA	≥ 1.500 / 60 / 460 / 560	25 (C/U C/C)	≥ 500	0
Kupfer, Stahl, Edelstahl	54	≥ 2,0 ≤ 14,2	EI 60 / E 120	Foamglasschalen / 2 x UBB / Gewebe / BMA	≥ 1.800 / 60 / 460 / 560	23 (C/U C/C)	≥ 500	0
Kupfer, Stahl, Edelstahl	54	≥ 2,0 ≤ 14,2	EI 120 / E 120	ProRox / 2 x UBB / Gewebe / BMA	≥ 1.500 / 560	40 (C/U C/C)	≥ 500	0
Kupfer, Stahl, Edelstahl	88,9	≥ 2,0 ≤ 14,2	EI 60 / E 120	Armaflex Ultima / 3 x UBB / Gewebe / BMA	≥ 1.500 / 60 / 460 / 560	25 (C/U C/C)	≥ 500	0
Kupfer, Stahl, Edelstahl	88,9	≥ 2,0 ≤ 14,2	EI 60 / E 120	Armaflex LS / 3 x UBB / Gewebe / BMA	≥ 1.500 / 60 / 460 / 560	25 (C/U C/C)	≥ 500	0
Kupfer, Stahl, Edelstahl	88,9	≥ 2,0 ≤ 14,2	EI 90 / E 120	NH Armaflex / 3 x UBB / Gewebe / BMA	≥ 1.500 / 60 / 460 / 560	25 (C/U C/C)	≥ 500	0
Kupfer, Stahl, Edelstahl	88,9	≥ 2,0 ≤ 14,2	EI 60 / E 120	Armaflex Protect / 3 x UBB / Gewebe / BMA	≥ 1.500 / 60 / 460 / 560	25 (C/U C/C)	≥ 500	0
Kupfer, Stahl, Edelstahl	88,9	≥ 2,0 ≤ 14,2	EI 90 / E 120	Foamglasschalen / Gewebe / BMA	≥ 1.500 / 60 / 460 / 560	37 (C/U C/C)	≥ 500	0

Montageanleitung

FLAMRO BS-MK Kombischott EI 90 / EI 120

Zulassung Nr.: ETA-15/0237

Klassifizierung vorhanden, aber noch nicht in ETA integriert

Decke

Nichtbrennbare Rohre mit Armaflex Ultima	Max Ø (mm)	Rohrwandstärke (mm)	Feuerwiderstandsdauer	Zusatzmaßnahmen	Länge gesamt (mm)	Isolierung (mm)	1. Unterstützung (mm)	Abstand der Rohre untereinander (mm)
Kupfer, Stahl, Edelstahl	12	≥ 0,6 ≤ 14,2	EI 90 / E 120	Armaflex Ultima / 1 x UBB / Gewebe / BMA	≥ 1.500 / 60 / 460 / 560	19 (C/U C/C)	≥ 1.000	50
Kupfer, Stahl, Edelstahl	42	≥ 1,0 ≤ 14,2	EI 60 / E 120	Armaflex Ultima / 2 x UBB / Gewebe / BMA	≥ 1.500 / 60 / 460 / 560	25 (C/U C/C)	≥ 1.000	50
Kupfer, Stahl, Edelstahl	54	≥ 1,2 ≤ 14,2	EI 60 / E 120	Armaflex Ultima / 2 x UBB / Gewebe / BMA	≥ 1.500 / 60 / 460 / 560	25 (C/U C/C)	≥ 1.000	50
Kupfer, Stahl, Edelstahl mit Nullanstand zur Öffnungslaibung	54	≥ 1,2 ≤ 14,2	EI 120 / E 120	Armaflex Ultima / 2 x UBB / Gewebe / BMA	≥ 1.500 / 60 / 460 / 560	25 (C/U C/C)	≥ 1.000	50
Kupfer, Stahl, Edelstahl	88,9	≥ 2,0 ≤ 14,2	EI 60 / E 120	Armaflex Ultima / 3 x UBB / Gewebe / BMA	≥ 1.500 / 60 / 460 / 560	25 (C/U C/C)	≥ 1.000	50

Nichtbrennbare Rohre mit Armaflex LS	Max Ø (mm)	Rohrwandstärke (mm)	Feuerwiderstandsdauer	Zusatzmaßnahmen	Länge gesamt (mm)	Isolierung (mm)	1. Unterstützung (mm)	Abstand der Rohre untereinander (mm)
Kupfer, Stahl, Edelstahl	12	≥ 0,6 ≤ 14,2	EI 90 / E 120	Armaflex LS / 1 x UBB / Gewebe / BMA	≥ 1.500 / 60 / 460 / 560	19 (C/U C/C)	≥ 1.000	50
Kupfer, Stahl, Edelstahl	42	≥ 1,0 ≤ 14,2	EI 60 / E 120	Armaflex LS / 2 x UBB / Gewebe / BMA	≥ 1.500 / 60 / 460 / 560	25 (C/U C/C)	≥ 1.000	50
Kupfer, Stahl, Edelstahl	54	≥ 1,2 ≤ 14,2	EI 60 / E 120	Armaflex LS / 2 x UBB / Gewebe / BMA	≥ 1.500 / 60 / 460 / 560	25 (C/U C/C)	≥ 1.000	50
Kupfer, Stahl, Edelstahl mit Nullanstand zur Öffnungslaibung	54	≥ 1,2 ≤ 14,2	EI 90 / E 120	Armaflex LS / 2 x UBB / Gewebe / BMA	≥ 1.500 / 60 / 460 / 560	25 (C/U C/C)	≥ 1.000	50
Kupfer, Stahl, Edelstahl	88,9	≥ 2,0 ≤ 14,2	EI 60 / E 120	Armaflex LS / 3 x UBB / Gewebe / BMA	≥ 1.500 / 60 / 460 / 560	25 (C/U C/C)	≥ 1.000	50

Montageanleitung

FLAMRO BS-MK Kombischott EI 90 / EI 120

Zulassung Nr.: ETA-15/0237

Klassifizierung vorhanden, aber noch nicht in ETA integriert

Decke

Nichtbrennbare Rohre mit NH/ Armaflex	Max Ø (mm)	Rohrwandstärke (mm)	Feuerwiderstandsdauer	Zusatzmaßnahmen	Länge gesamt (mm)	Isolierung (mm)	1. Unterstützung (mm)	Abstand der Rohre untereinander (mm)
Kupfer, Stahl, Edelstahl	12	≥ 0,6 ≤ 14,2	EI 60 / E 120	NH Armaflex / 1 x UBB / Gewebe / BMA	≥ 1.500 / 60 / 460 / 560	13 (C/U C/C)	≥ 1.000	50
Kupfer, Stahl, Edelstahl	42	≥ 1,0 ≤ 14,2	EI 90 / E 120	NH Armaflex / 2 x UBB / Gewebe / BMA	≥ 1.500 / 60 / 460 / 560	25 (C/U C/C)	≥ 1.000	50
Kupfer, Stahl, Edelstahl	54	≥ 1,2 ≤ 14,2	EI 60 / E 120	NH Armaflex / 2 x UBB / Gewebe / BMA	≥ 1.500 / 60 / 460 / 560	25 (C/U C/C)	≥ 1.000	50
Kupfer, Stahl, Edelstahl mit Nullanstand zur Öffnungslaibung	54	≥ 1,2 ≤ 14,2	EI 90 / E 120	NH Armaflex / 2 x UBB / Gewebe / BMA	≥ 1.500 / 60 / 460 / 560	25 (C/U C/C)	≥ 1.000	50
Kupfer, Stahl, Edelstahl	88,9	≥ 2,0 ≤ 14,2	EI 60 / E 120	NH Armaflex / 3 x UBB / Gewebe / BMA	≥ 1.500 / 60 / 460 / 560	25 (C/U C/C)	≥ 1.000	50

Nichtbrennbare Rohre mit Armaflex Protect	Max Ø (mm)	Rohrwandstärke (mm)	Feuerwiderstandsdauer	Zusatzmaßnahmen	Länge gesamt (mm)	Isolierung (mm)	1. Unterstützung (mm)	Abstand der Rohre untereinander (mm)
Kupfer, Stahl, Edelstahl	12	≥ 0,6 ≤ 14,2	EI 60 / E 120	Armaflex Protect / 1 x UBB / Gewebe / BMA	≥ 1.500 / 60 / 460 / 560	19 (C/U C/C)	≥ 1.000	50
Kupfer, Stahl, Edelstahl	42	≥ 1,0 ≤ 14,2	EI 90 / E 120	Armaflex Protect / 2 x UBB / Gewebe / BMA	≥ 1.500 / 60 / 460 / 560	25 (C/U C/C)	≥ 1.000	50
Kupfer, Stahl, Edelstahl	54	≥ 1,2 ≤ 14,2	EI 60 / E 120	Armaflex Protect / 2 x UBB / Gewebe / BMA	≥ 1.500 / 60 / 460 / 560	25 (C/U C/C)	≥ 1.000	50
Kupfer, Stahl, Edelstahl	88,9	≥ 2,0 ≤ 14,2	EI 60 / E 120	Armaflex Protect / 3 x UBB / Gewebe / BMA	≥ 1.500 / 60 / 460 / 560	25 (C/U C/C)	≥ 1.000	50
Kupfer, Stahl, Edelstahl	108	≥ 2,0 ≤ 14,2	EI 60 / E 120	Armaflex Protect / 3 x UBB / Gewebe / BMA	≥ 1.500 / 60 / 460 / 560	26 (2x13) (C/U C/C)	≥ 1.000	50

Montageanleitung

FLAMRO BS-MK Kombischott EI 90 / EI 120

Zulassung Nr.: ETA-15/0237

Klassifizierung vorhanden, aber noch nicht in ETA integriert

Decke

Nichtbrennbare Rohre mit Foamglasschalen	Max Ø (mm)	Rohrwandstärke (mm)	Feuerwiderstandsdauer	Zusatzmaßnahmen	Länge gesamt (mm)	Isolierung (mm)	1. Unterstützung (mm)	Abstand der Rohre untereinander (mm)
Kupfer, Stahl, Edelstahl	12	≥ 0,6 ≤ 14,2	EI 90 / E 120	Foamglasschalen / Gewebe / BMA	≥ 1.800 / 60 / 460 / 560	23 (C/U C/C)	≥ 1.000	50
Kupfer, Stahl, Edelstahl	42	≥ 1,0 ≤ 14,2	EI 90 / E 120	Foamglasschalen / Gewebe / BMA	≥ 1.800 / 60 / 460 / 560	23 (C/U C/C)	≥ 1.000	50
Kupfer, Stahl, Edelstahl	54	≥ 1,2 ≤ 14,2	EI 90 / E 120	Foamglasschalen / Gewebe / BMA	≥ 1.800 / 60 / 460 / 560	23 (C/U C/C)	≥ 1.000	50
Kupfer, Stahl, Edelstahl mit Nullanstand zur Öffnungslaibung	54	≥ 1,2 ≤ 14,2	EI 60 / E 60	Foamglasschalen / Gewebe / BMA	≥ 1.800 / 60 / 460 / 560	23 (C/U C/C)	≥ 1.000	50
Kupfer, Stahl, Edelstahl	88,9	≥ 2,0 ≤ 14,2	EI 90 / E 120	Foamglasschalen / Gewebe / BMA	≥ 1.800 / 60 / 460 / 560	37 (C/U C/C)	≥ 1.000	50
Kupfer, Stahl, Edelstahl	108	≥ 2,0 ≤ 14,2	EI 60 / E 120	Foamglasschalen / Gewebe / BMA	≥ 1.800 / 60 / 460 / 560	37 (C/U C/C)	≥ 1.000	50

Nichtbrennbare Rohre mit ProRox	Max Ø (mm)	Rohrwandstärke (mm)	Feuerwiderstandsdauer	Zusatzmaßnahmen	Länge gesamt (mm)	Isolierung (mm)	1. Unterstützung (mm)	Abstand der Rohre untereinander (mm)
Kupfer, Stahl, Edelstahl	54	≥ 0,6 ≤ 14,2	EI 60 / E 120	ProRox / BMA	≥ 1.500 / 560	40 (C/U C/C)	≥ 1.000	50
Kupfer, Stahl, Edelstahl mit Nullanstand zur Öffnungslaibung	54	≥ 1,2 ≤ 14,2	EI 120 / E 120	ProRox / BMA	≥ 1.500 / 560	40 (C/U C/C)	≥ 1.000	50
Kupfer, Stahl, Edelstahl	108	≥ 2,0 ≤ 14,2	EI 90 / E 120	ProRox / BMA	≥ 1.500 / 560	40 (C/U C/C)	≥ 1.000	50

Montageanleitung

FLAMRO BS-MK Kombischott EI 90 / EI 120

Zulassung Nr.: ETA-15/0237

Klassifizierung vorhanden, aber noch nicht in ETA integriert

Decke

Nichtbrennbare Rohre paarweise	Max Ø (mm)	Rohrwandstärke (mm)	Feuerwiderstandsdauer	Zusatzmaßnahmen	Länge gesamt (mm)	Isolierung (mm)	1. Unterstützung (mm)	Abstand der Rohre untereinander (mm)
Kupfer, Stahl, Edelstahl	54	≥ 0,6 ≤ 14,2	EI 90 / E 120	Armaflex LS / 2 x UBB / Gewebe / BMA	≥ 1.500 / 60 / 460 / 560	19 (C/U C/C)	≥ 1.000	0
Kupfer, Stahl, Edelstahl	54	≥ 1,0 ≤ 14,2	EI 90 / E 120	Armaflex Ultima / 2 x UBB / Gewebe / BMA	≥ 1.500 / 60 / 460 / 560	25 (C/U C/C)	≥ 1.000	0
Kupfer, Stahl, Edelstahl	54	≥ 1,2 ≤ 14,2	EI 90 / E 120	NH Armaflex / 2 x UBB / Gewebe / BMA	≥ 1.500 / 60 / 460 / 560	25 (C/U C/C)	≥ 1.000	0
Kupfer, Stahl, Edelstahl	54	≥ 1,2 ≤ 14,2	EI 60 / E 60	Armaflex Protect / 2 x UBB / Gewebe / BMA	≥ 1.500 / 60 / 460 / 560	25 (C/U C/C)	≥ 1.000	0
Kupfer, Stahl, Edelstahl	54	≥ 2,0 ≤ 14,2	EI 60 / E 120	Foamglasschalen / Gewebe / BMA	≥ 1.800 / 60 / 460 / 560	23 (C/U C/C)	≥ 1.000	0
Kupfer, Stahl, Edelstahl	54	≥ 2,0 ≤ 14,2	EI 30 / E 120	ProRox / BMA	≥ 1.500 / 560	40 (C/U C/C)	≥ 1.000	0
Kupfer, Stahl, Edelstahl	88,9	≥ 2,0 ≤ 14,2	EI 90 / E 120	Armaflex Ultima / 3 x UBB / Gewebe / BMA	≥ 1.500 / 60 / 460 / 560	25 (C/U C/C)	≥ 1.000	0
Kupfer, Stahl, Edelstahl	88,9	≥ 2,0 ≤ 14,2	EI 60 / E 120	Armaflex LS / 3 x UBB / Gewebe / BMA	≥ 1.500 / 60 / 460 / 560	25 (C/U C/C)	≥ 1.000	0
Kupfer, Stahl, Edelstahl	88,9	≥ 2,0 ≤ 14,2	EI 60 / E 120	NH Armaflex / 3 x UBB / Gewebe / BMA	≥ 1.500 / 60 / 460 / 560	25 (C/U C/C)	≥ 1.000	0
Kupfer, Stahl, Edelstahl	88,9	≥ 2,0 ≤ 14,2	EI 60 / E 120	Armaflex Protect / 3 x UBB / Gewebe / BMA	≥ 1.500 / 60 / 460 / 560	25 (C/U C/C)	≥ 1.000	0
Kupfer, Stahl, Edelstahl	88,9	≥ 2,0 ≤ 14,2	EI 90 / E 120	Foamglasschalen / Gewebe / BMA	≥ 1.500 / 60 / 460 / 560	37 (C/U C/C)	≥ 1.000	0

Montageanleitung

FLAMRO BS-MK Kombischott EI 90 / EI 120

Zulassung Nr.: ETA-15/0237

Abstandsregelungen für Massivwand und Decke




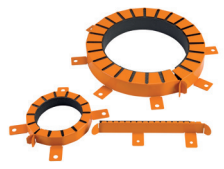

Kabel / Kabelbündel / Tragekonstruktion		Abstand
	Seitlicher Abstand zur Bauteillaubung	≥ 0 mm
	Abstand nebeneinander	≥ 0 mm
	Unterer / hinterer Abstand zur Bauteillaubung	≥ 0 mm
	Oberer / vorderer Abstand zur Bauteillaubung	≥ 50 mm
	Abstand untereinander	≥ 50 mm
	Abstand zu brennbaren Rohren	≥ 40 mm
	Abstand zu nichtbrennbaren Rohren	≥ 40 mm
	Abstand Rohre untereinander (für nichtbrennbare und brennbare Rohre)	≥ 0 mm
Steuerleitungen aus Stahl oder Kunststoff $\varnothing \leq 16$ mm		
	Abstand nebeneinander	≥ 0 mm

Montageanleitung

FLAMRO BS-MK Kombischott EI 90 / EI 120

Zulassung Nr.: ETA-15/0237

Verwendbare Produkte

Bild	Artikelbezeichnung	Art-Nr.
	FLAMRO BMS 1 kg Gebinde 5 kg Gebinde 12,5 kg Gebinde	10010 10500 10125
	FLAMRO BMA 1 kg Gebinde 5 kg Gebinde 12,5 kg Gebinde	20010 20500 20125
	FLAMRO BS 60-2, 60 mm Brandschutzplatte	50036
	FLAMRO Variant N II A Durchmesser [mm]: 32 40 50 63 75 90 110	15032 15040 15050 15063 15075 15090 15110
	FLAMRO UBB Universalbrandschutzband	90050

Montageanleitung

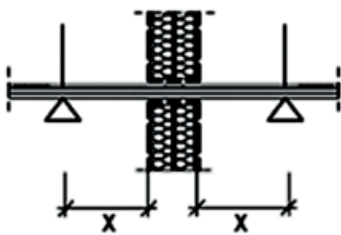
FLAMRO BS-MK Kombischott EI 90 / EI 120

Zulassung Nr.: ETA-15/0237

Anordnung der ersten Halterungen (Unterstützungen)

Die Halterungen/Unterstützungen der Installationen vor dem Wandschott müssen in ihren wesentlichen Teilen nichtbrennbar sein und in einem Abstand gemäß Übersicht angeordnet sein.

Installationen	Wand	Decke
Kabel, Kabeltrassen, Kabelleitern	≤ 250 mm beidseits	≤ 550 mm oberhalb
Brennbare Rohre	≤ 300 mm beidseits	≤ 550 mm oberhalb
Nichtbrennbare Rohre	≤ 300 mm beidseits	≤ 550 mm oberhalb
Elektroinstallationsleerrohre (EIR)	≤ 250 mm beidseits	≤ 550 mm oberhalb
Hohlleiterkabel	≤ 250 mm beidseits	≤ 550 mm oberhalb



Montageanleitung

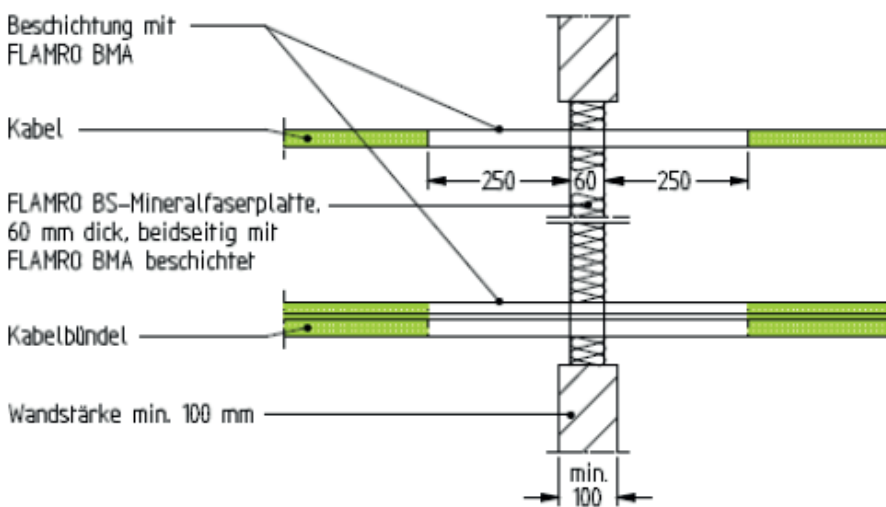
FLAMRO BS-MK Kombischott EI 90 / EI 120

Zulassung Nr.: ETA-15/0237

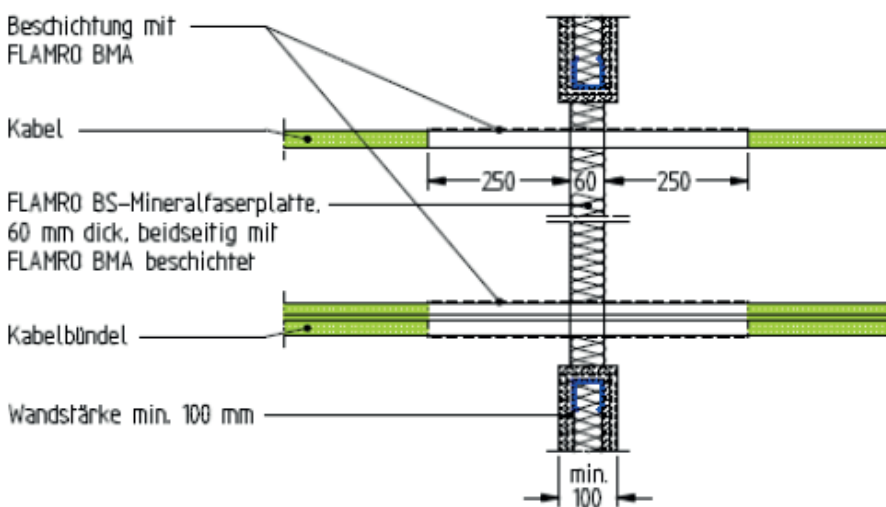
Brandschutzmaßnahmen in Wänden und Decken

Wandmontage - Schnitt

Durchführung von Kabeln und Kabelbündeln, Massivwand



Durchführung von Kabeln und Kabelbündeln, Leichte Trennwand



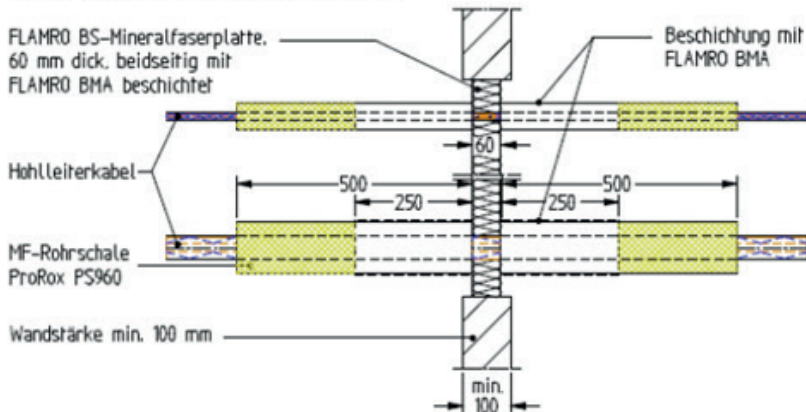
Montageanleitung

FLAMRO BS-MK Kombischott EI 90 / EI 120

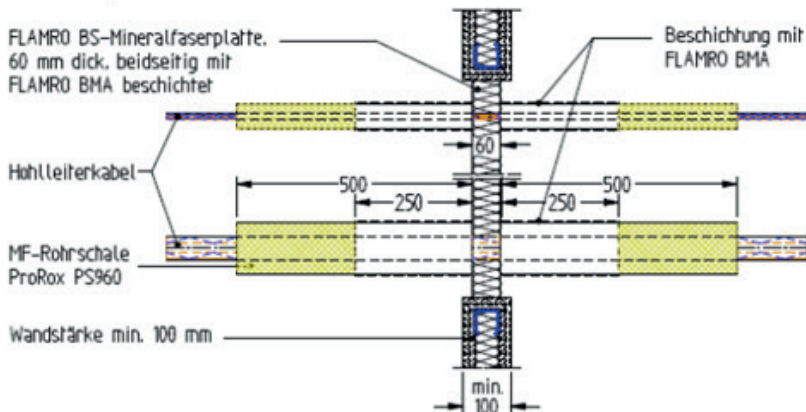
Zulassung Nr.: ETA-15/0237

Brandschutzmaßnahmen in Wänden und Decken

Durchführung von Hohlleiterkabeln, Massivwand



Durchführung von Hohlleiterkabeln, Leichte Trennwand



Hohlleiterkabel Typ Heliflex HCA 158-XX J

Die Kabel sind mit Rockwool ProRox PS 960 mit einer Länge von 500 mm auf beiden Seiten der Abschottung als lokal unterbrochene Isolierung isoliert. Die Isolierung wird mit einer 2 mm dicken Schicht aus FLAMRO BMA auf einer Länge von 250 mm ab der Oberfläche der Abschottung beschichtet.

Hohlleiter Typ	Durchmesser \varnothing , mm	Isolierdicke, mm
≤ Heliflex HCA 158-50 J	50,4	30
≤ Heliflex HCA 158-38 J	14,3	20

Montageanleitung

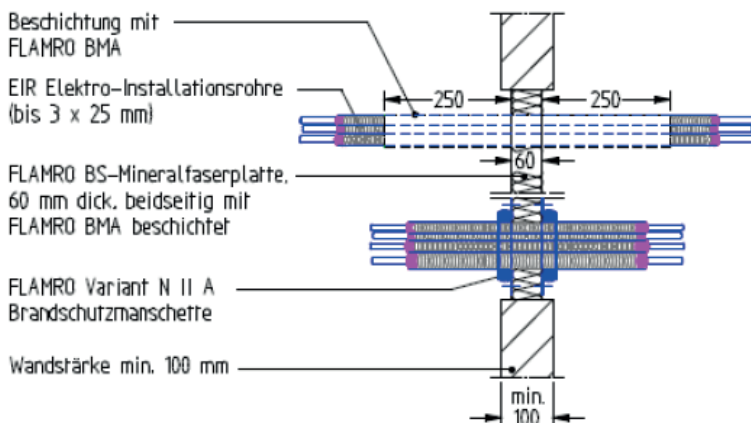
FLAMRO BS-MK Kombischott EI 90 / EI 120

Zulassung Nr.: ETA-15/0237

Brandschutzmaßnahmen in Wänden und Decken

Ausführung Elektroinstallationsrohre (EIR)

Durchführung von Elektro-Installationsrohren, Massivwand



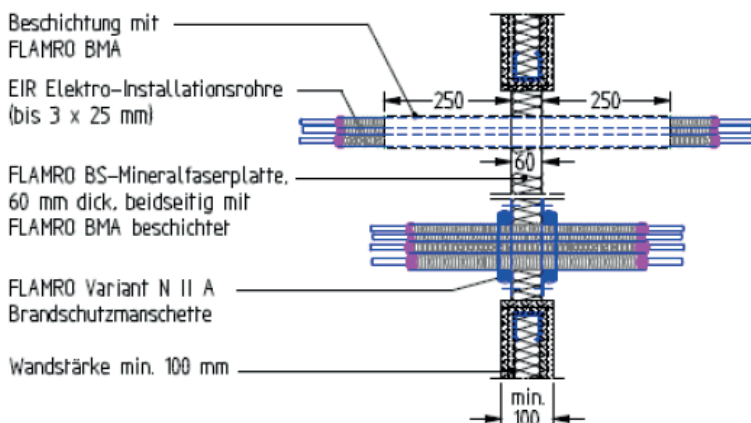
Bis zu drei gebündelte Elektro-Installationsrohre aus Stahl (flexibel oder starr), mit oder ohne Kabel. Alle Elektro-Installationsrohre dürfen einen maximale Außendurchmesse von 25 mm haben.

Bis zu drei gebündelte Elektro-Installationsrohre aus Polyolefin oder PVC (flexibel und starr), mit oder ohne Kabel. Alle Elektro-Installationsrohre dürfen einen maximalen Außendurchmesser von 16 mm haben.

Bis zu drei gebündelte Elektro-Installationsrohre aus Polyolefin oder PVC (flexibel und starr), mit oder ohne Kabel, mit einer Schicht aus FLAMRO UBB Streifen umwickelt. Alle Leitungen dürfen einen maximalen Außendurchmesser von 25 mm haben.

Flexible Elektro-Installationsrohre bis zu einem Durchmesser von 32 mm und starre Elektro-Installationsrohre aus Polyolefin oder PVC bis Durchmesser 25 mm mit oder ohne Kabel / Bündel von Elektro-Installationsrohren mit einem Durchmesser bis zu 115 mm werden beidseitig mit der Brandschutzmanschette FLAMRO Variant N II A abgeschottet.

Durchführung von Elektro-Installationsrohren, Leichte Trennwand



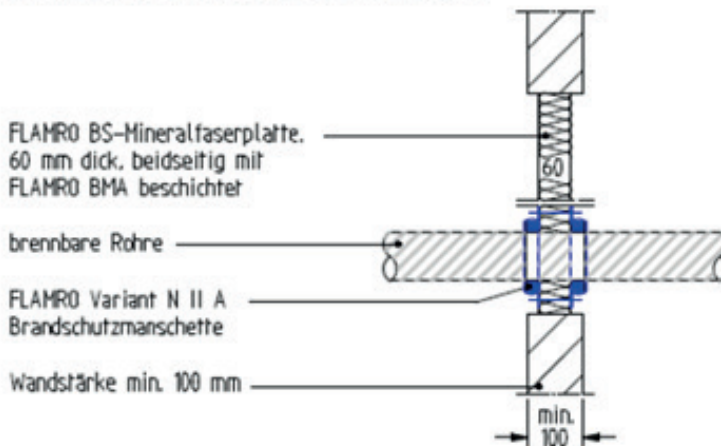
Alle Elektro-Installationsrohre, die nicht mit der Brandschutzmanschette FLAMRO Variant N II A abgeschottet werden, sind mit einer 2 mm dicken Schicht aus FLAMRO BMA auf einer Länge von 250 mm ab Schottfläche zu beschichten.

Montageanleitung

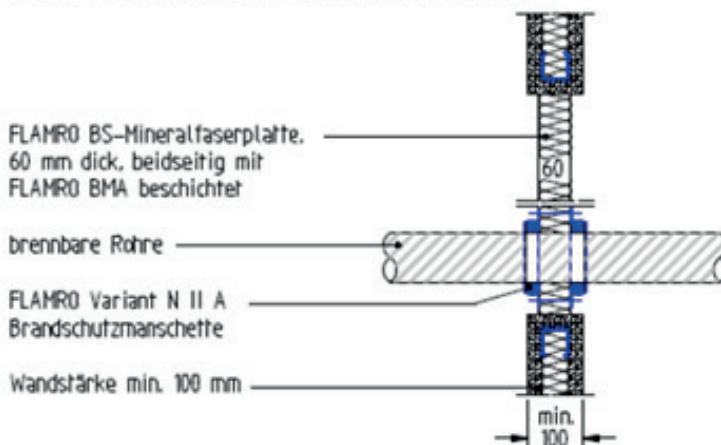
FLAMRO BS-MK Kombischott EI 90 / EI 120

Zulassung Nr.: ETA-15/0237

Durchführung von brennbaren Rohren, Massivwand



Durchführung von brennbaren Rohren, Leichte Trennwand



PVC-U-Rohre nach EN 1452-1, EN 1453-1, EN 1452-1 und EN ISO 15493, Anordnung der Brandschutzmanschette FLAMRO Variant N II A auf beiden Seiten des Schotts

Rohr-Ø	Wandungsstärke, mm	Manschetten-Inlay, mm
≤ 50	1,8 - 5,6	6,4 x 25,4
≤ 75	> 1,8 - < 8,1	12,8 x 25,4
≤ 90	> 1,8 - < 8,1	17,1 x 25,4
≤ 110	> 1,8 - < 8,1	19,2 x 25,4

Rohrend-Konfigurationen: U / U, C / U, U / C und C / C
Klassifizierung auch für PVC-C Rohre nach EN 1566-1

PE-HD-Rohre nach EN 1519-1 und EN ISO 15494, Rohre werden mit der Brandschutzmanschette FLAMRO Variant N II A auf beiden Seiten der Durchführung abgeschottet

Rohr-Ø	Wandungsstärke, mm	Manschetten-Inlay, mm
≤ 50	1,8	6,4 x 25,4
	> 1,8 - < 8,1	
≤ 75	1,9 - 10,0	12,8 x 25,4
≤ 90	2,7 - 10,0	17,1 x 25,4
≤ 110	2,7 - < 10,0	19,2 x 25,4
	10,0	

Rohrend-Konfigurationen: U / U, C / U, U / C und C / C
Klassifizierung auch für PE-Rohre nach EN 12201-2, EN 1519-1 und EN 1266-1 und für ABS-Rohre nach EN 1455-1 und SAN + PVC-Rohre nach EN 1565-1

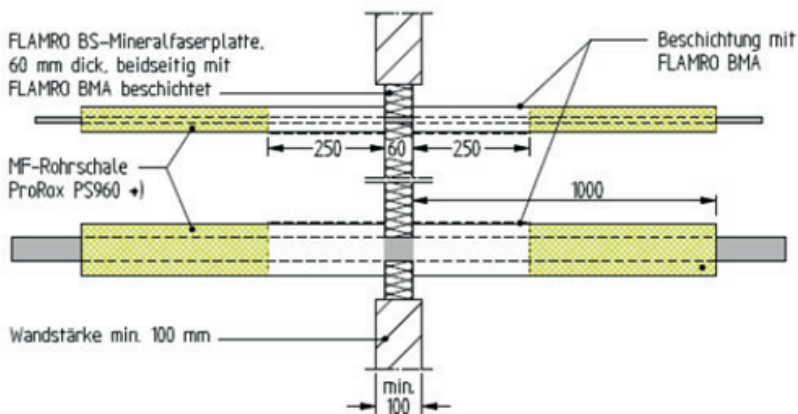
Montageanleitung

FLAMRO BS-MK Kombischott EI 90 / EI 120

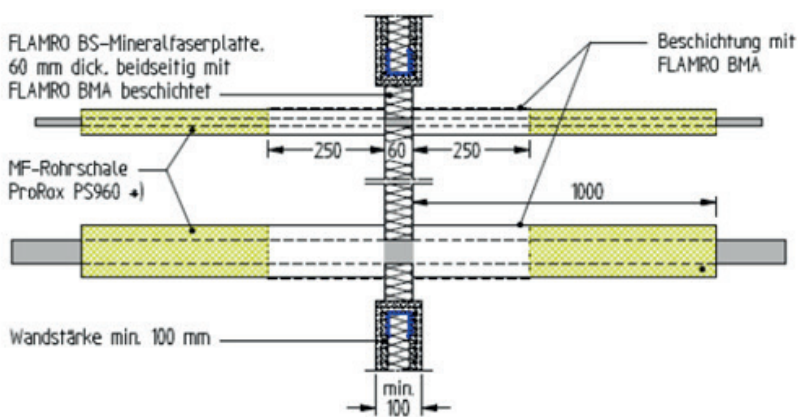
Zulassung Nr.: ETA-15/0237

Brandschutzmaßnahmen in Wänden und Decken

Durchführung von nichtbrennbaren Rohren, Massivwand



Durchführung von nichtbrennbaren Rohren, Leichte Trennwand



↪ MF-Rohrschalen an Schottplatte gestoßen (nicht durchgehend)

Rohrmaterial	Rohr- Ø, mm	Wandungsstärke, mm	Isolierdicke, mm
Kupfer, Stahl, Gusseisen, Edelstahl, Kupfer,	≤ 30	1,0 - 14,3	20
	≤ 42	1,0 - 14,3	30
	≤ 89	2,0 - 14,3	40
Stahl, Gusseisen, Edelstahl	≤ 108	2,9 - 14,3	40

Rohrend-Konfigurationen: C/U und C/C

Montageanleitung

FLAMRO BS-MK Kombischott EI 90 / EI 120

Zulassung Nr.: ETA-15/0237

Brandschutzmaßnahmen in Wänden und Decken

Durchführung von Kupferrohren mit AF/Armaflex und FLAMRO BMA, Massivwand

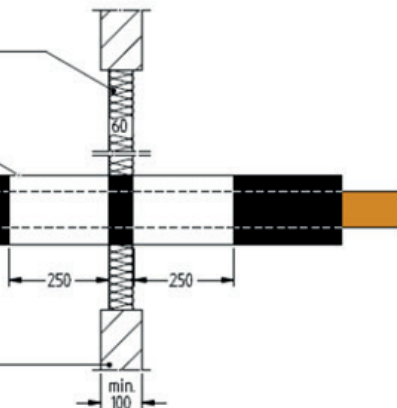
FLAMRO BS-Mineralfaserplatte,
60 mm dick, beidseitig mit
FLAMRO BMA beschichtet

Beschichtung mit
FLAMRO BMA

AF/Armaflex

Cu-Rohr

Wandstärke min. 100 mm



Durchführung von Kupferrohren mit AF/Armaflex und FLAMRO BMA, Leichte Trennwand

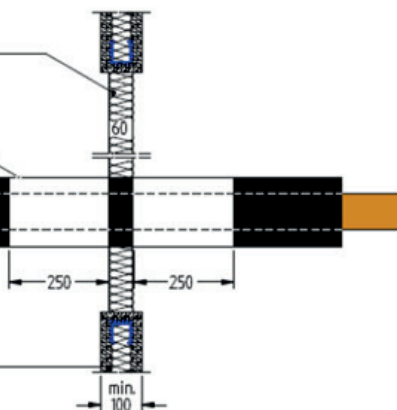
FLAMRO BS-Mineralfaserplatte,
60 mm dick, beidseitig mit
FLAMRO BMA beschichtet

Beschichtung mit
FLAMRO BMA

AF/Armaflex

Cu-Rohr

Wandstärke min. 100 mm



Die Metallrohre sind mit AF / Armaflex mit einer Länge von mindestens 470 mm für $\varnothing \leq 42$ mm Rohre und mindestens 970 mm für $\varnothing \leq 89$ mm Rohre auf beiden Seiten der Durchführung als lokal durchlaufende Isolierung isoliert. Die Isolierung wird mit einer 2 mm dicken Schicht aus FLAMRO BMA auf einer Länge von 250 mm ab der Oberfläche der Abschottung beschichtet.

Rohrmaterial	Rohr- \varnothing , mm	Wandungsstärke, mm	Isolierdicke, mm	Klassifizierung
Kupfer, Stahl, Gusseisen, Edelstahl, Kupfer	≤ 12	$\geq 0,5$	15	EI 60 / E 90
	≤ 42	$\geq 1,0$	36,5	EI 60 / E 60
	≤ 89	2,0 - 14,3	41,5	EI 45 / E 90

Rohrend-Konfigurationen: C / U und C / C

Montageanleitung

FLAMRO BS-MK Kombischott EI 90 / EI 120

Zulassung Nr.: ETA-15/0237

Brandschutzmaßnahmen in Wänden und Decken

Durchführung von Kupferrohren mit AF/Armaflex, Massivwand

FLAMRO BS-Mineralfaserplatte,
60 mm dick, beidseitig mit
FLAMRO BMA beschichtet

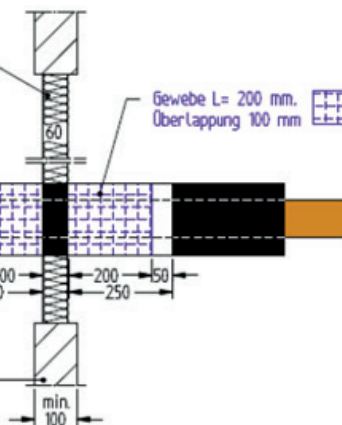
Beschichtung mit
FLAMRO BMA

AF/Armaflex

Cu-Rohr

Gewebe L= 200 mm,
Überlappung 100 mm

Wandstärke min. 100 mm



Durchführung von Kupferrohren mit AF/Armaflex, Leichte Trennwand

FLAMRO BS-Mineralfaserplatte,
60 mm dick, beidseitig mit
FLAMRO BMA beschichtet

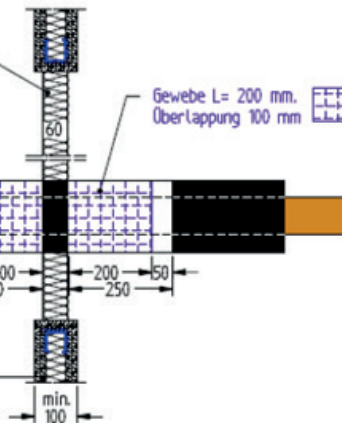
Beschichtung mit
FLAMRO BMA

AF/Armaflex

Cu-Rohr

Gewebe L= 200 mm,
Überlappung 100 mm

Wandstärke min. 100 mm



Die Metallrohre sind mit AF / Armaflex mit einer Länge von mindestens 470 mm für $\varnothing \leq 42$ mm Rohre und mindestens 970 mm für $\varnothing \leq 89$ mm Rohre auf beiden Seiten der Durchführung als lokal durchlaufende Isolierung isoliert. Die Isolierung wird mit einer 2 mm dicken Schicht aus FLAMRO BMA auf einer Länge von 250 mm ab der Oberfläche der Abschottung beschichtet. Ein 200 mm langes Glasfasergewebe wird in die Beschichtung mit eingebettet.

Rohrmaterial	Rohr- \varnothing , mm	Wandungsstärke, mm	Isolierdicke, mm	Klassifizierung
Kupfer, Stahl, Gusseisen, Edelstahl, Kupfer	≤ 12	$\geq 0,5$	15	EI 60 / E 120
	≤ 42	$\geq 1,0$	36,5	EI 60 / E 120
	≤ 89	2,0 - 14,3	41,5	EI 45 / E 120

Rohrend-Konfigurationen: C / U und C / C

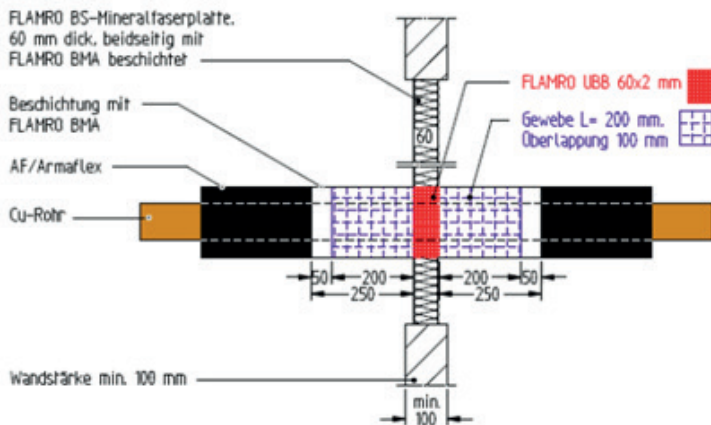
Montageanleitung

FLAMRO BS-MK Kombischott EI 90 / EI 120

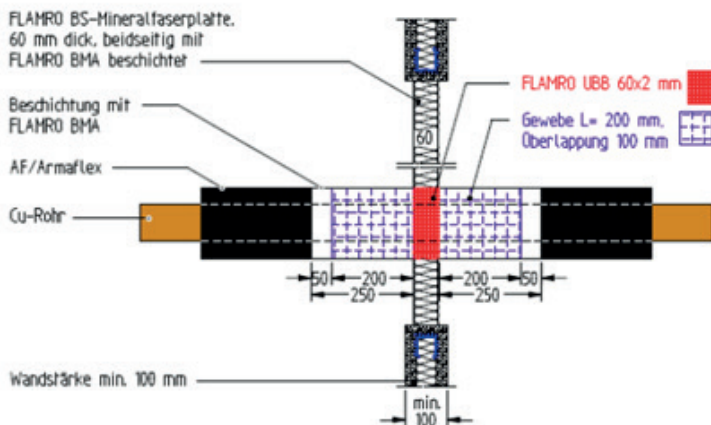
Zulassung Nr.: ETA-15/0237

Brandschutzmaßnahmen in Wänden und Decken

Durchführung von Kupferrohren mit AF/Armaflex und FLAMRO UBB, Massivwand



Durchführung von Kupferrohren mit AF/Armaflex und FLAMRO UBB, Leichte Trennwand



Die Metallrohre sind mit AF / Armaflex mit einer Länge von mindestens 470 mm für $\varnothing \leq 42$ mm Rohre und mindestens 970 mm für $\varnothing \leq 89$ mm Rohre auf beiden Seiten der Durchführung als lokal durchlaufende Isolierung isoliert. Die Isolierung wird mit einer 2 mm dicken Schicht aus FLAMRO BMA auf einer Länge von 250 mm ab der Oberfläche der Abschottung beschichtet. Ein 200 mm langes Glasfasergewebe wird in die Beschichtung mit eingebettet und zusätzlich mit Streifen aus FLAMRO UBB mittig umwickelt. Die Dicke der FLAMRO UBB Streifen beträgt 1 x 60 x 2,0 mm für $\varnothing \leq 42$ mm Rohre und 2 x 60 mm x 2,0 mm für $\varnothing \leq 89$ mm Rohre.

Rohrmaterial	Rohr- \varnothing , mm	Wandungsstärke, mm	Isolierdicke, mm	Klassifizierung
Kupfer, Stahl, Gusseisen, Edelstahl, Kupfer	≤ 12	$\geq 0,5$	15	EI 90 / E 120
	≤ 42	$\geq 1,0$	36,5	EI 90 / E 120
	≤ 89	2,0 - 14,3	41,5	EI 60 / E 120

Rohrend-Konfigurationen: C / U und C / C

Montageanleitung

FLAMRO BS-MK Kombischott EI 90 / EI 120

Zulassung Nr.: ETA-15/0237

Klassifizierte Ausführungen, aber noch nicht in ETA integriert

Wand

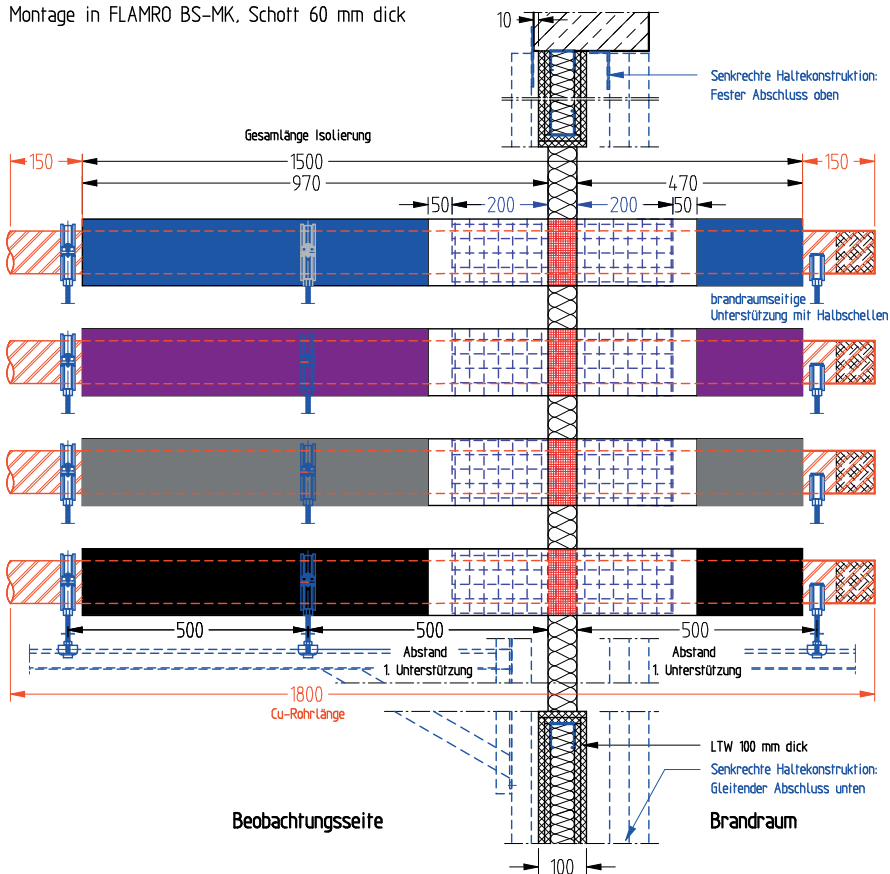
Wand Einzelschnitte Armaflex Isolierungen



Darstellung der (Einzel-)Schnitte ohne maßstabsgetreue Abstände zwischen den Installationen

alle Cu-Rohre C/U (exemplarisch gezeichnet Rohrgröße 88,9 x 2,0 mm)

Montage in FLAMRO BS-MK, Schott 60 mm dick



Senkrechte Haltekonstruktion brandraumseitig:
RapidStrut Doppelschiene verschweißl
4x82x25 mm, L = 3000 mm, Artikel 650 5 686
RapidStrut Doppelschiene verschweißl
(wahlweise zwei Einzelschienen Rücken an Rücken verschraubt und zus. punktgeheftet)



Rohrumwicklung UBB 60x2 mm
Die Anzahl der jeweiligen UBB Umwicklungen ist der Zeichnung BS-MK W-02 zu entnehmen (02 Legende Cu-Rohre und Isolierungen)



Glasgittergewebe Gesamtlänge L = 460 mm, Überlappung 100 mm, eingebettet in BMA, Beschichtungslänge 560 mm, Dicke 2 mm

Montageanleitung

FLAMRO BS-MK Kombischott EI 90 / EI 120

Zulassung Nr.: ETA-15/0237

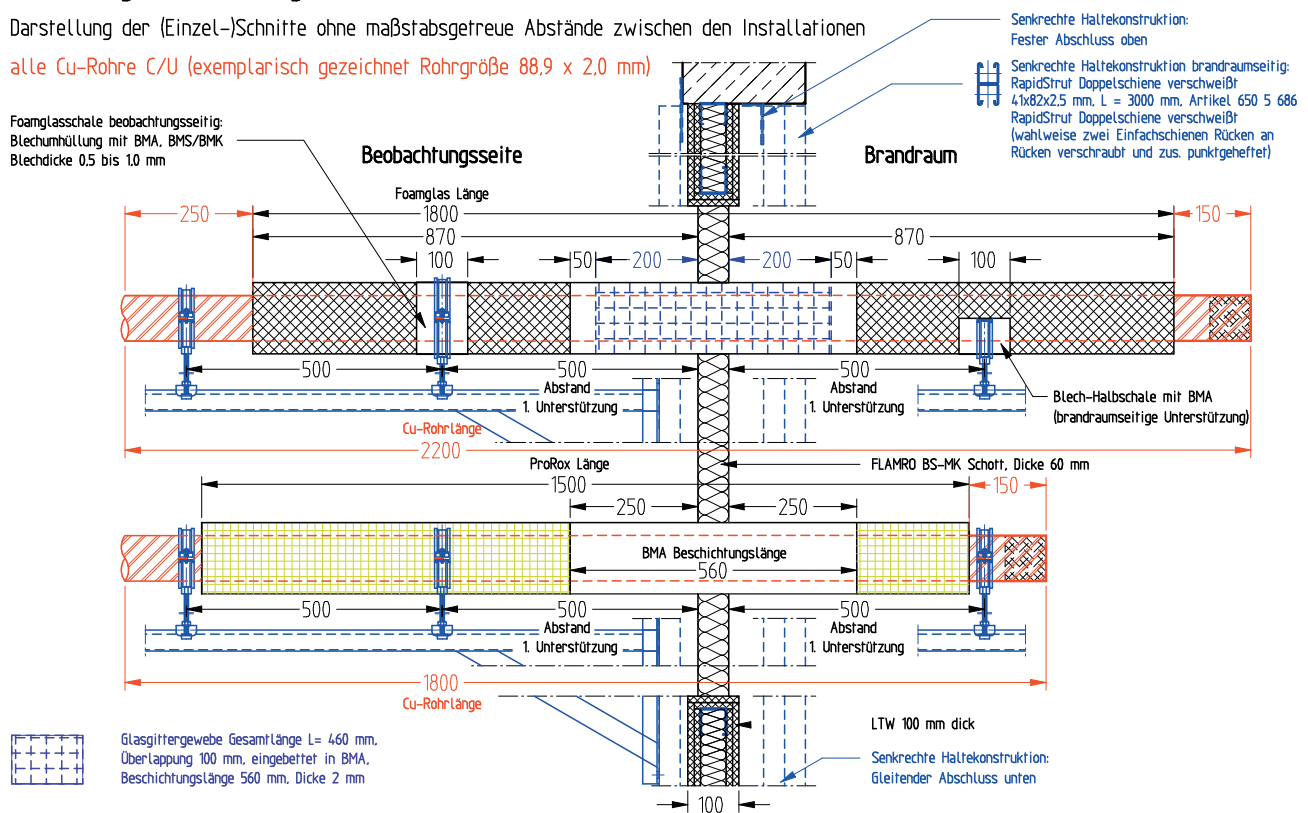
Wand Einzelschnitte Rockwool ProRox PS 960 und Foamglas Isolierungen



Darstellung der (Einzel-)Schnitte ohne maßstabsgetreue Abstände zwischen den Installationen

alle Cu-Rohre C/U (exemplarisch gezeichnet Rohrgröße 88,9 x 2,0 mm)

Foamglasschale beobachtungsseitig:
Blechhüllung mit BMA, BMS/BMK
Blechedicke 0,5 bis 1,0 mm

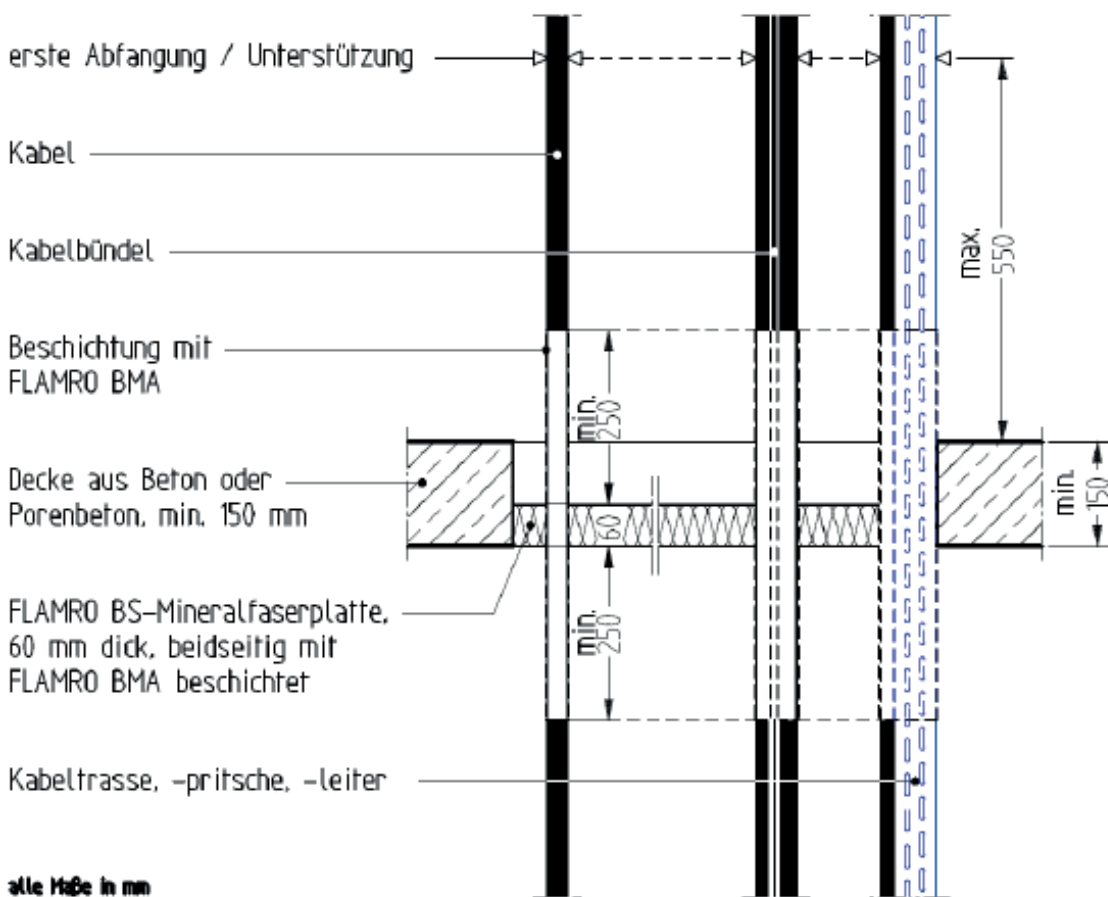


Montageanleitung

FLAMRO BS-MK Kombischott EI 90 / EI 120

Zulassung Nr.: ETA-15/0237

Durchführung von Kabeln, Kabelbündeln, Kabeltrassen, -praitschen, -leitern

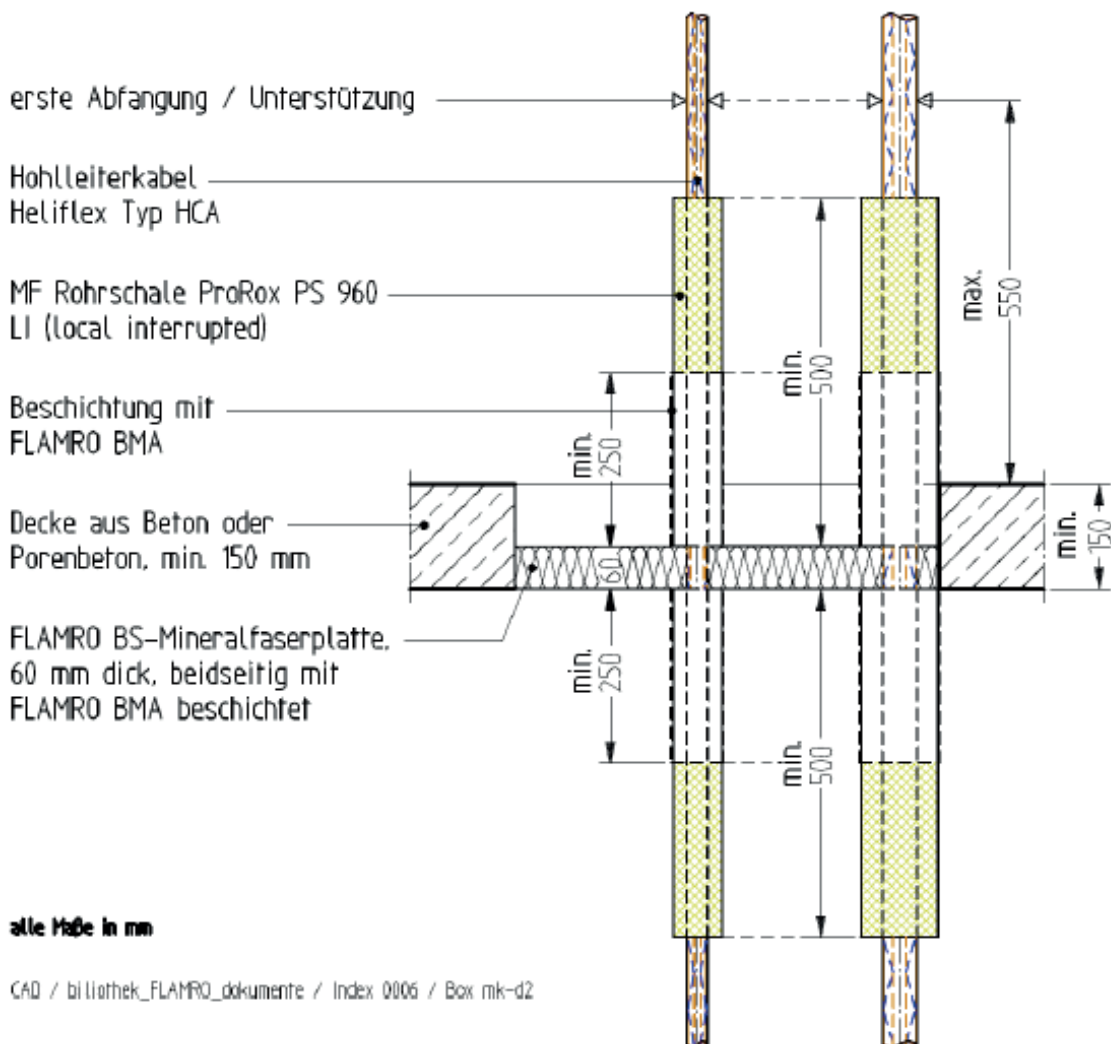


Montageanleitung

FLAMRO BS-MK Kombischott EI 90 / EI 120

Zulassung Nr.: ETA-15/0237

Durchführung von Hohlleiterkabeln

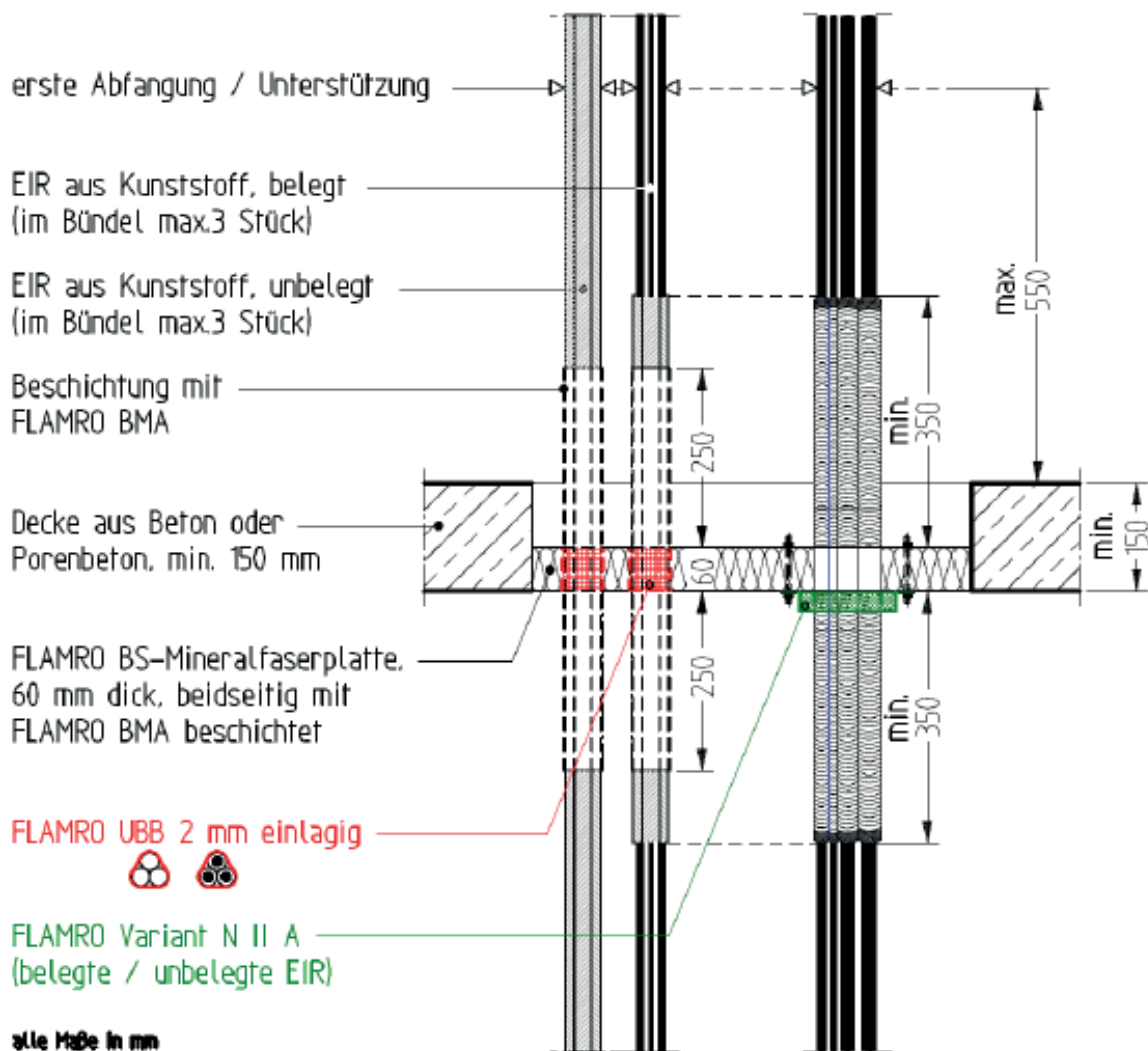


Montageanleitung

FLAMRO BS-MK Kombischott EI 90 / EI 120

Zulassung Nr.: ETA-15/0237

Durchführung von belegten und unbelegten Elektro-Installationsrohren aus Kunststoff

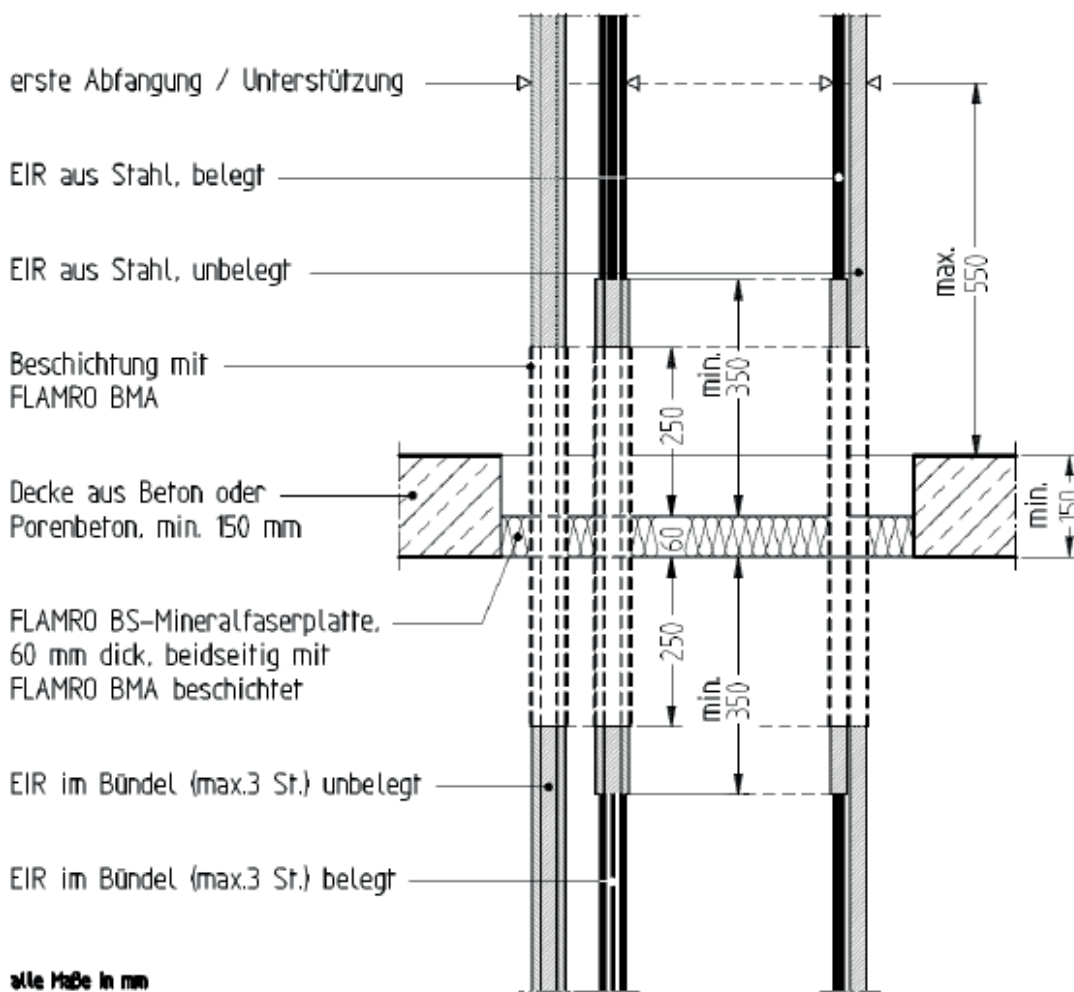


Montageanleitung

FLAMRO BS-MK Kombischott EI 90 / EI 120

Zulassung Nr.: ETA-15/0237

Durchführung von belegten und unbelegten Elektro-Installationsröhren aus Stahl



Elektro-Installationsrohre aus Kunststoff mit einem Durchmesser bis zu 16 mm. Flexible und starre Elektro-Installationsrohre aus Kunststoff bis zu einem Durchmesser von 25 mm, mit Kabeln belegt oder unbelegt. Anordnung ≤ 3 Stück als Gruppe ohne Abstand zueinander, einlagig mit dem aufschäumenden Streifen FLAMRO UBB umwickelt.

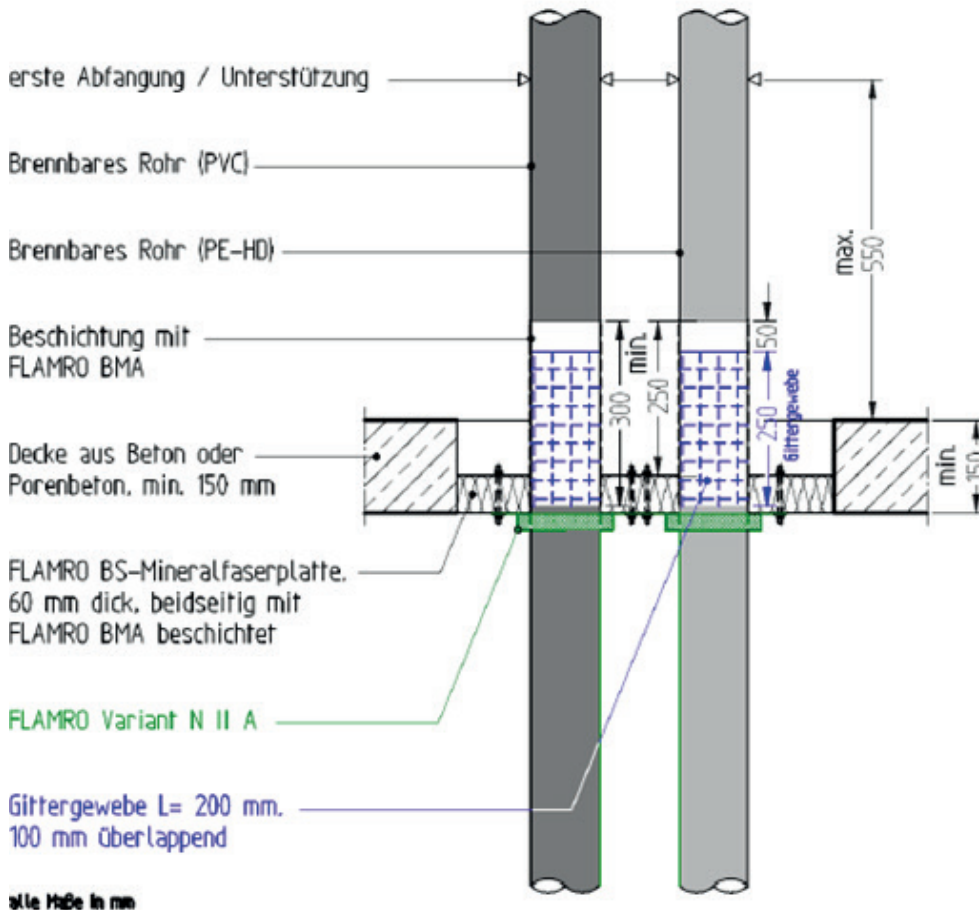
Flexible Elektro-Installationsrohre bis zu einem Durchmesser von 32 mm und starre Elektro-Installationsrohre aus Kunststoff bis zu einem Durchmesser von 25 mm, mit oder ohne Kabeln belegt, als Bündel mit einem Durchmesser bis zu 115 mm werden deckenunterseitig mit der Brandschutzmanschette FLAMRO Variant N II A abgeschottet.

Montageanleitung

FLAMRO BS-MK Kombischott EI 90 / EI 120

Zulassung Nr.: ETA-15/0237

Durchführung von brennbaren Rohren



PVC-U Rohre nach EN 1452-1, EN 1329-1, EN 1453-1, EN 1452-1 und EN ISO 15493

Rohr mit FLAMRO Variant N II A deckenunterseitig

Rohr- Ø, mm	Wandungsstärke, mm	Manschetten-Inlay, mm	Max. erreichte Klassifizierung
≤ 50	1,8 - 5,6	6,4 x 25,4	EI 120 / E 120
≤ 75	> 1,8 - < 8,1	12,8 x 25,4	EI 90 / E 120
≤ 90	> 1,8 - < 8,1	17,1 x 25,4	EI 90 / E 120
≤ 110	> 1,8 - < 8,1	19,2 x 25,4	EI 90 / E 120
≤ 110	8,1	19,2 x 25,4	EI 120 / E 120

Rohrend-Konfigurationen: U / U, U / C, U / C und C / C

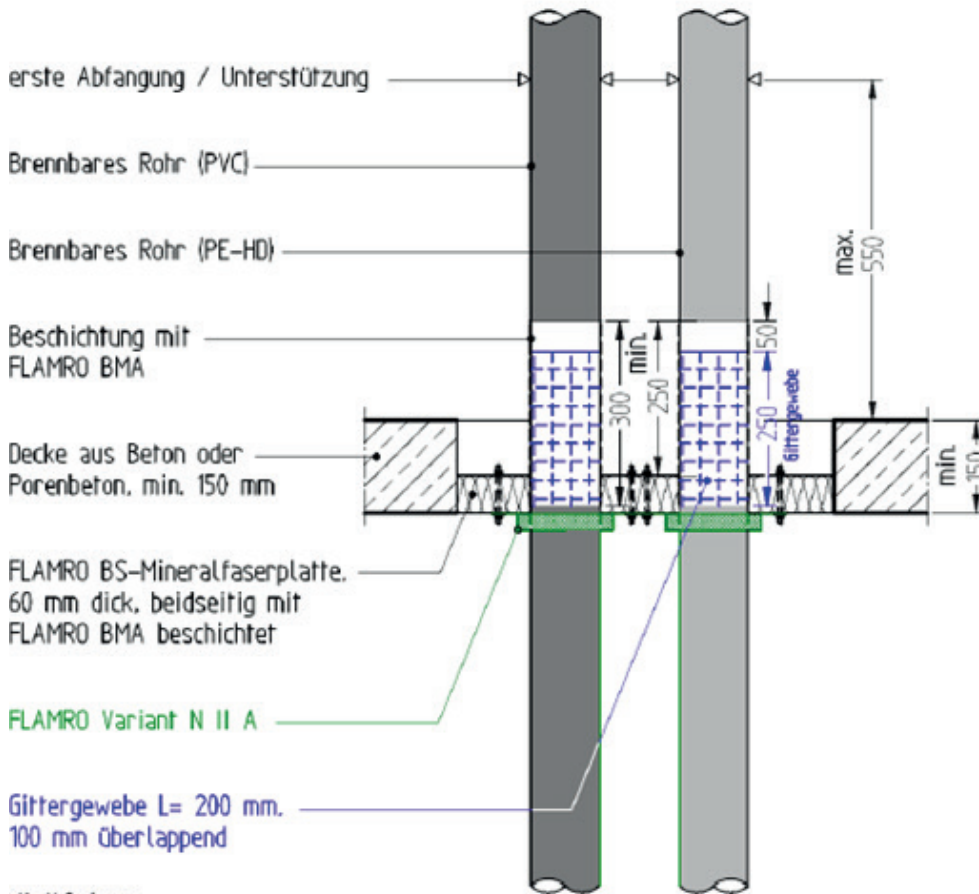
Klassifizierung auch für PVC-C Rohre nach EN 1566-1

Montageanleitung

FLAMRO BS-MK Kombischott EI 90 / EI 120

Zulassung Nr.: ETA-15/0237

Durchführung von brennbaren Rohren



alle Maße in mm

PE-HD Rohre nach EN 1519-1 und EN ISO 15494

Rohr mit FLAMRO Variant N II A deckenunterseitig

Rohr- Ø, mm	Wandungsstärke, mm	Manschetten-Inlay, mm	Max. erreichte Klassifizierung
≤ 50	1,8 - 4,6	6,4 x 25,4	EI 120 / E 120
≤ 75	1,9 - 10,0	12,8 x 25,4	EI 120 / E 120
≤ 90	2,7 - 10,0	17,1 x 25,4	EI 120 / E120
≤ 110	2,7 - 10,0	19,2 x 25,4	EI 120 / E 120

Rohrend-Konfigurationen: U / U, C / U, U / C und C / C

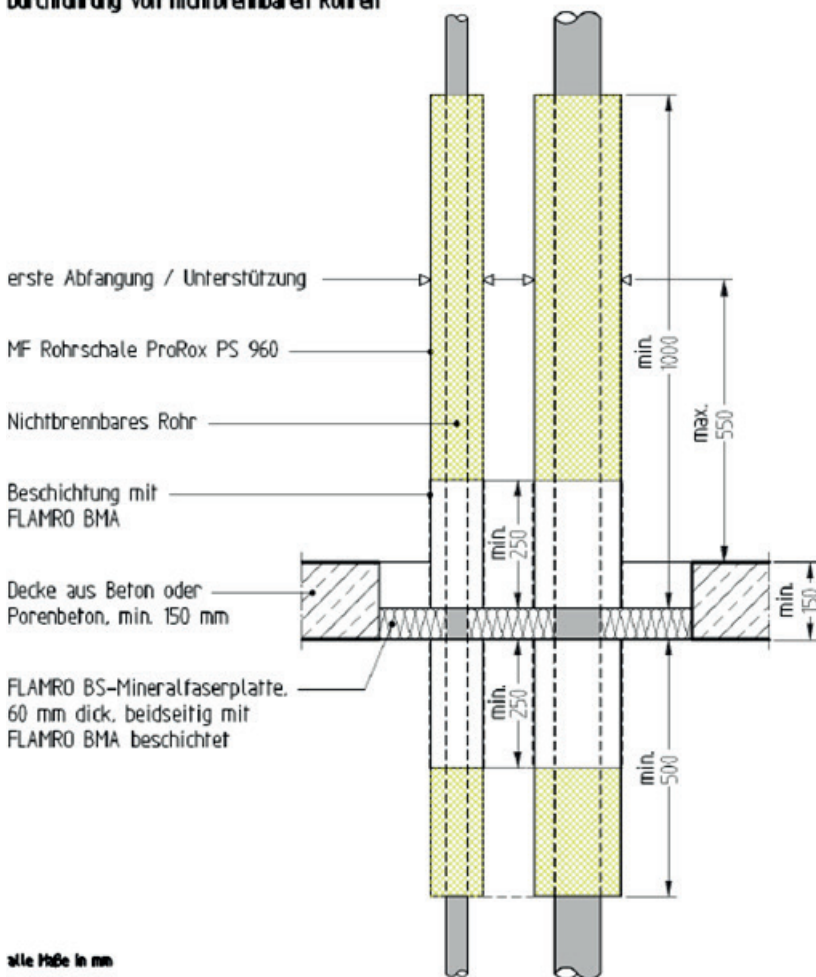
Klassifizierung auch für PE-Rohre nach EN 12201-2, EN 1519-1 und EN 1266-1 und für ABS-Rohre nach EN 1455-1 und SAN + PVC-Rohre nach EN 1565-1

Montageanleitung

FLAMRO BS-MK Kombischott EI 90 / EI 120

Zulassung Nr.: ETA-15/0237

Durchführung von nichtbrennbaren Rohren



Die Metallrohre sind mit Rockwool ProRox PS 960 mit einer Länge von 1000 mm auf beiden Seiten des Schotts als lokale unterbrochen Isolierung isoliert. Die Isolierung wird mit einer 2 mm dicken Schicht aus FLAMRO BMA auf einer Länge von jeweils 250 mm ab der Schottfläche beschichtet.

Rohr Material	Rohr- Ø, mm	Wandungsstärke, mm	Manschetten-Inlay, mm	Max. erreichte Klassifizierung
Kupfer, Stahl, Gusseisen, Edelstahl	≤ 30	1,0 - 14,3	20	EI 120 / E 120
	≤ 42	1,0 - 14,3	30	EI 120 / E 120
	≤ 89	2,0 - 14,3	40	EI 120 / E120
Stahl, Gusseisen, Edelstahl	≤ 108	2,9 - 14,3	40	EI 120 / E 120

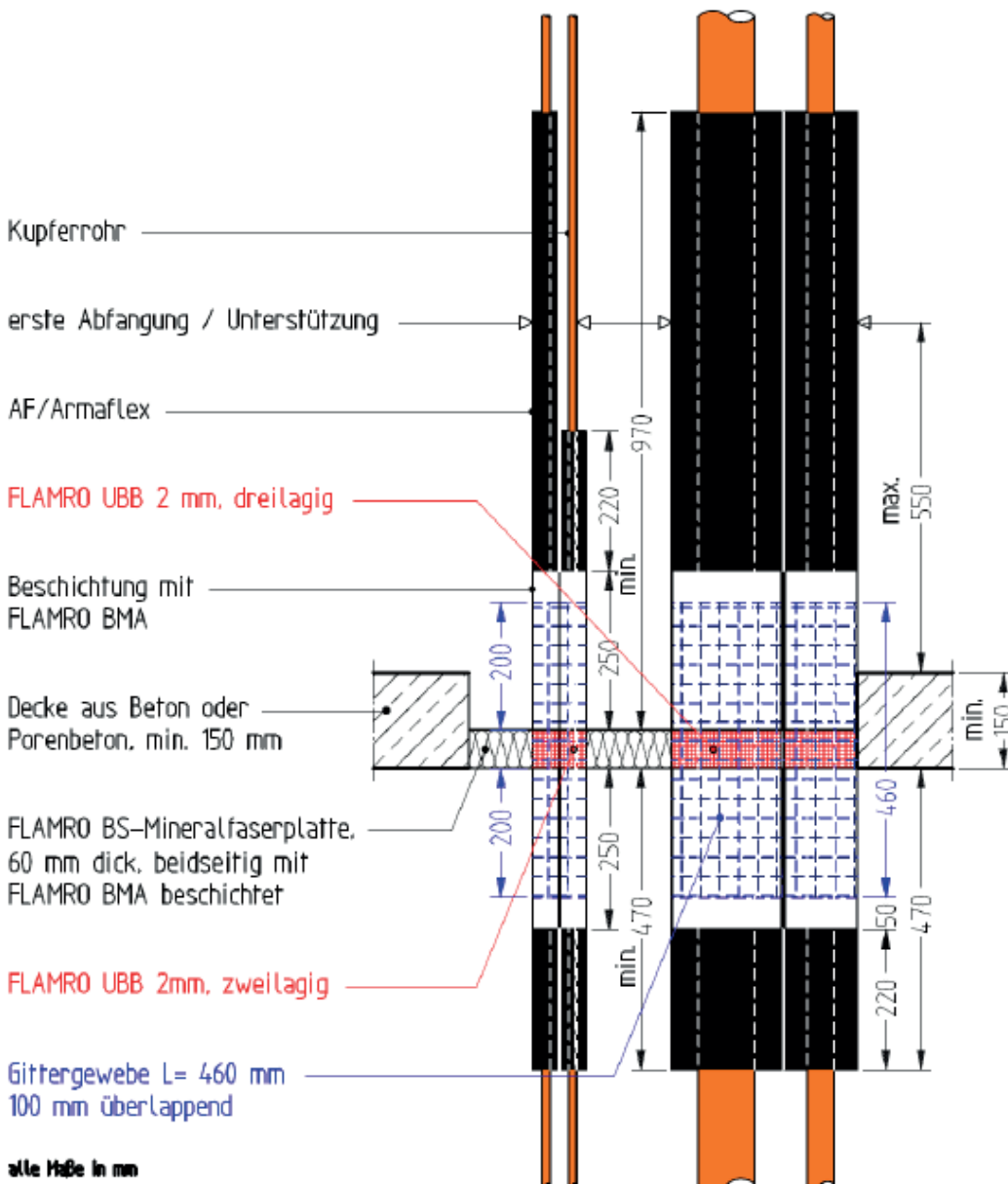
Rohrend-Konfigurationen: C/U und C/C
Abstand zur Schottleibung > 0 mm

Montageanleitung

FLAMRO BS-MK Kombischott EI 90 / EI 120

Zulassung Nr.: ETA-15/0237

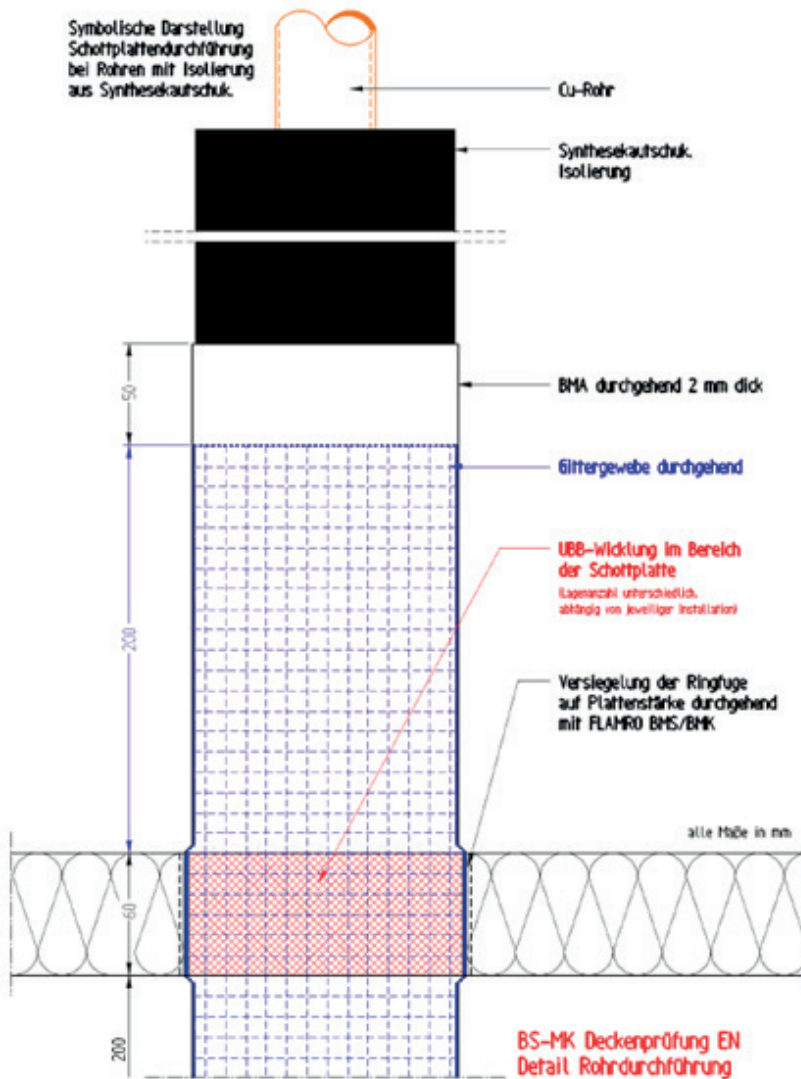
Durchführung von Kupferrohren mit AF/Armaflex



Montageanleitung

FLAMRO BS-MK Kombischott EI 90 / EI 120

Zulassung Nr.: ETA-15/0237



Montageanleitung

FLAMRO BS-MK Kombischott EI 90 / EI 120

Zulassung Nr.: ETA-15/0237

Die Metallrohre sind mit AF / Armaflex mit einer Länge von mindestens 470 mm isoliert für $\varnothing \leq 42$ mm Rohre und mindestens 970 mm für ≤ 89 mm Rohre auf beiden Seiten des Schotts als lokal durchlaufende Isolierung. Die Isolierung wird mit einer 2 mm dicken Schicht aus FLAMRO BMA auf einer Länge von 250 mm ab der Oberfläche des Schotts beschichtet. Im Bereich der Schottplatte werden 60 x 2 mm Streifen aus FLAMRO UBB um die Isolierung gewickelt. Ein 460 mm langes Glasfasergewebe wird in die Beschichtung eingebettet.

Rohr Material	Rohr- \varnothing , mm	Wandungsstärke, mm	Isolierstärke, mm	Intumeszierendes Band FLAMRO UBB (2 mm x 60 mm)	Klassifizierung
Kupfer, Stahl, Gusseisen, Edelstahl	≤ 12	$\geq 0,5$	15	2 Lagen	EI 120 / E 120
	≤ 42	$\geq 1,0$	36,5	2 Lagen	EI 90 / E 120
	≤ 89	2,0 - 14,3	41,5	2 Lagen	EI 60 / E120

Rohrend-Konfigurationen: C / U und C / C

Abstand zur Schottleibung ≥ 0 mm

Abstand zueinander ≥ 0 mm

Abstand zu einer anderen Installation ≥ 40 mm

Abstand unterhalb Kablleitern / Kabeltrassen ≥ 40 mm

Montageanleitung

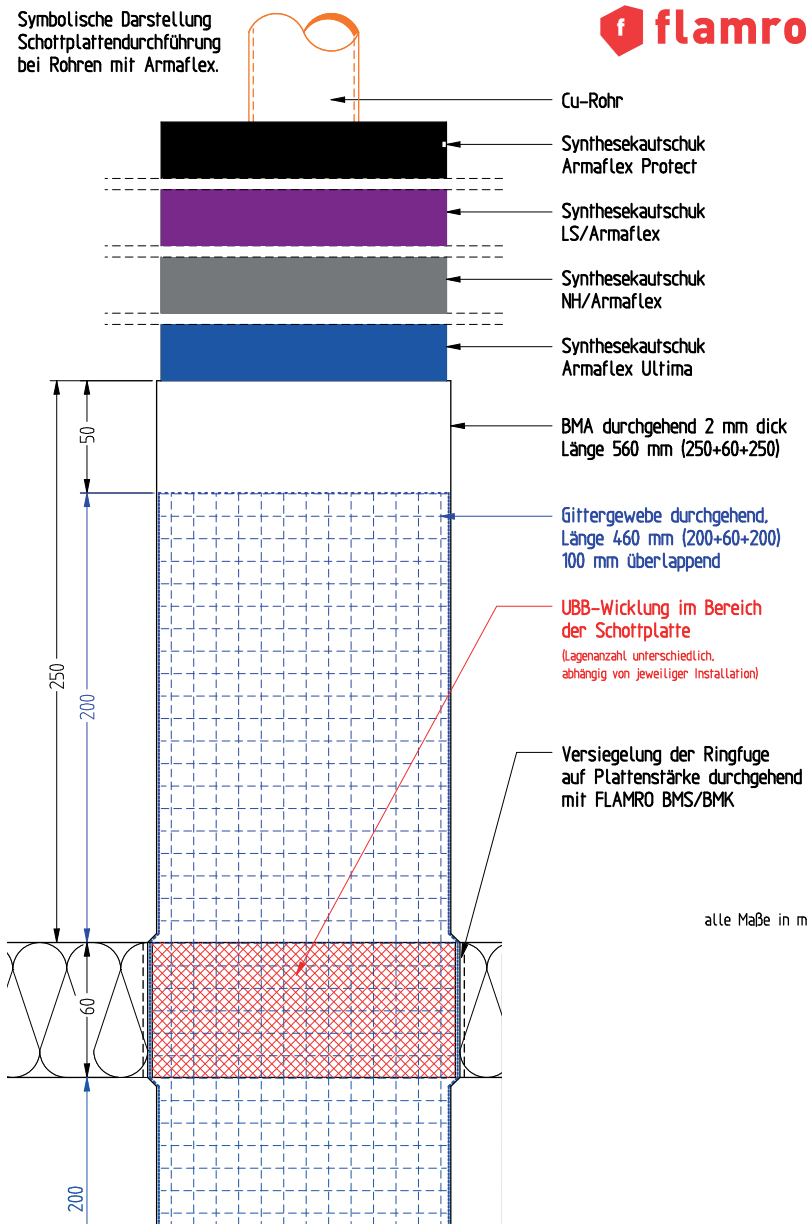
FLAMRO BS-MK Kombischott EI 90 / EI 120

Zulassung Nr.: ETA-15/0237

Klassifizierte Ausführungen, aber noch nicht in ETA integriert

Decke

Symbolische Darstellung
Schottplattendurchführung
bei Röhren mit Armaflex.



Montageanleitung

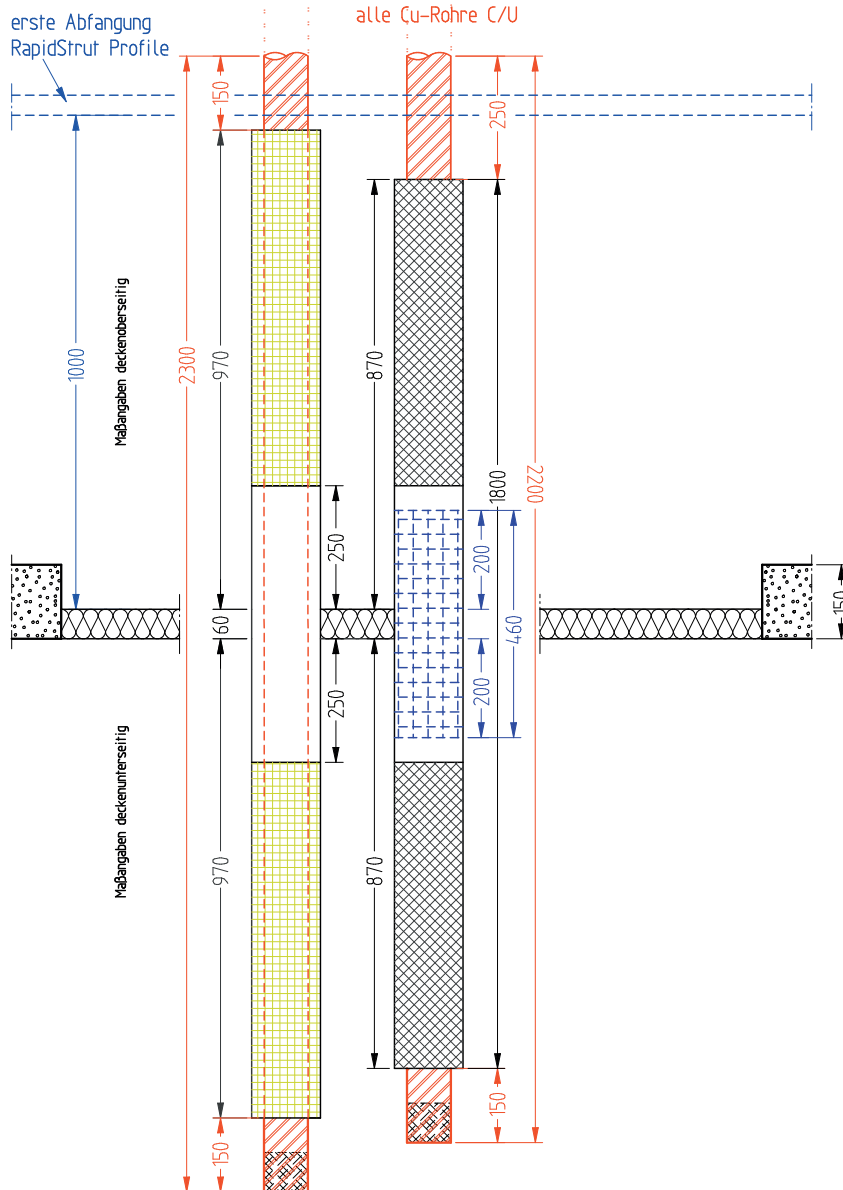
FLAMRO BS-MK Kombischott EI 90 / EI 120

Zulassung Nr.: ETA-15/0237

vertikale Einzelschnitte Rockwool ProRox PS 960
und Foamglas Isolierungen



Darstellung der (Einzel-)Schnitte ohne maßstabsgetreue Abstände zwischen den Installationen



Montageanleitung

FLAMRO BS-MK Kombischott EI 90 / EI 120

Zulassung Nr.: ETA-15/0237

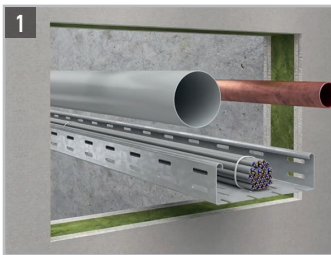
Bitte beachten Sie die Angaben der Zulassungen. Alle Dokumente können Sie unter www.flamro.com/services/downloads herunterladen.

Es wird vorausgesetzt, dass

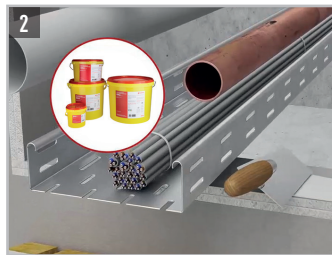
- Beschädigungen an der Abschottung repariert werden
- Durch den Einbau der Abschottung die Standsicherheit des angrenzenden Bauteils - auch im Brandfall - nicht beeinträchtigt wird
- Der Sturz oder die Decke für die Abschottung keine zusätzliche vertikale Belastung enthält
- Die Befestigungen der Leitungen am angrenzenden Bauteil (nicht an der Abschottung) erfolgt

Montageschritte

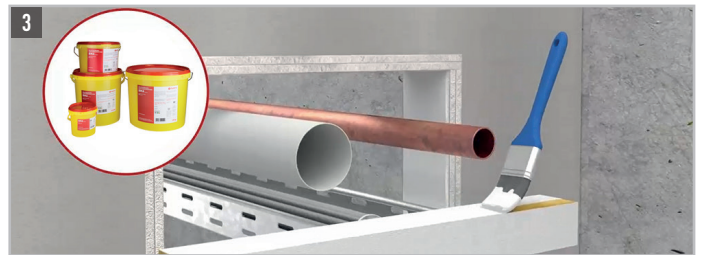
Bei leichten Trennwänden ist innerhalb der Rohbauöffnung ein umlaufender Rahmen, dessen Breite der Wanddicke entsprechen muss, aus nichtbrennbaren Bauplatten (GKF-, Gipsfaser- oder Calciumsilikatplatten) anzuordnen.



Zu Beginn sind die Laibungen der Bauteillöffnungen zu reinigen. Bei leichten Trennwänden ist innerhalb der Rohbauöffnung ein umlaufender Rahmen, dessen Breite der Wanddicke entsprechen muss, aus nichtbrennbaren Bauplatten (GKF-, Gipsfaser- oder Calciumsilikatplatten) anzuordnen.

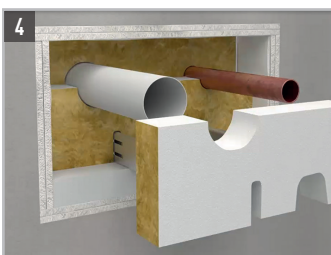


Die durchgeführten Kabel, Leitungen, Bündelrohre und Kabeltragekonstruktionen müssen zu beiden Seiten mit der Ablationsbeschichtung „FLAMRO BMA“ beschichtet werden. Die Trockenschichtdicke muss min. 2 mm betragen.

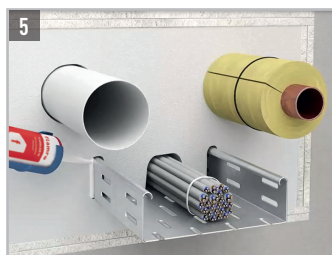


Die Rohrmanschetten sind bei Einbau der Kombiabschottung in Wände beidseitig der Wand und bei Einbau in Decken deckenunterseitig anzuordnen. Es muss die zum jeweiligen Rohraußendurchmesser jeweils passende kleinste Rohrmanschette verwendet werden.

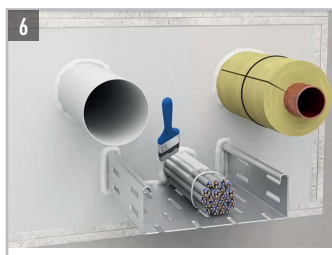
Die Streckenisolierung muss zu beiden Seiten der Kombiabschottung mit der Ablationsbeschichtung „FLAMRO BMA“ beschichtet werden. Die Trockenschichtdicke muss min. 2 mm betragen.



Die Öffnungen zwischen den Bauteillaibungen und den durchgeführten Kabeln, Leitungen, Bündelrohren und Kabeltragekonstruktionen sind mit passend zugeschnittenen Brandschutzplatten in zwei Lagen zu verschließen. Bevor die Platten in die Öffnung eingepasst werden, müssen die umlaufenden Randflächen der Platten zur Verklebung mit der Ablationsbeschichtung „FLAMRO BMA“ eingestrichen werden.



Die Beschichtungsdicke muss min. 1 mm betragen. Der Zwischenraum zwischen den beiden Brandschutzplatten braucht nicht beschichtet zu werden. Verbleibende Öffnungen dürfen mit loser Mineralwolle fest ausgestopft werden. Kabelbündel bis 100 mm müssen im Innern nicht mit Baustoffen ausgefüllt werden.



Nach dem Schließen der Bauteilöffnung sind alle Spalten und Fugen jeweils auf der äußeren Seite mit der Ablationsbeschichtung „FLAMRO BMS“ bzw. „FLAMRO BMK“ flächeneben zu verspachteln. Anschließend ist jeweils auf der äußeren Seite ein ca. 30 mm breiter Streifen um die hindurchgeführten Installationen mit der Ablationsbeschichtung so zu beschichten, dass die Trockenschichtdicke min. 2 mm beträgt.



Abschließend muss die Abschottung mit einem Schild dauerhaft gekennzeichnet werden. Das Kennzeichnungsschild muss neben der Abschottung am Bauteil befestigt werden und ist bei FLAMRO erhältlich.

LEISTUNGSERKLÄRUNG

für das Produkt **FLAMRO BS-MK Kombischott**

- | | | |
|------|---|---|
| 1. | Eindeutiger Kenncode des Produkttyps: | KA-15-0237 |
| 2. | Verwendungszweck(e): | Kombiabschottung |
| 3. | Hersteller: | FLAMRO Brandschutz-Systeme GmbH
56291 Leiningen,
Deutschland |
| 4. | Bevollmächtigter: | Nicht relevant |
| 5. | System(e) zur Bewertung und Überprüfung der Leistungsbeständigkeit: | System 1 |
| 6.a) | Harmonisierte Norm: | Nicht relevant |
| 6.b) | Europäisches Bewertungsdokument: | ETAG 026 Teil 2,
August 2011 |
| | Europäische Bewertung: | ETA-15/0237 |
| | Technische Bewertungsliste: | ETA-Danmark A/S, DK-2150 Nordhavn |
| | Notifizierte Stelle(n): | Materialprüfanstalt für das Bauwesen
Braunschweig, Nr. 0761 |

7. Erklärte Leistung

Wesentliche Merkmale	Leistung	Harmonische technische Spezifikation
Kombiabschottung für die Durchführung von: Ader- und Mantelleitungen, fest verschürten Kabelbündeln, Hohlleiterkabeln, Elektro-Installationsrohren (EIR) aus Stahl und Kunststoff, brennbaren Rohren aus PVC und PE, Metallrohren mit Streckenisolierung aus Mineralfaserrohrschalen, Metallrohren mit Streckenisolierung aus Synthetikgummi (Kältemittelleitungen) sowie Kabeltragekonstruktionen aus Stahl. Geeignet für den Einbau in Öffnungen von mindestens 100 mm dicken Leichtbau- und Massivwänden sowie in min. 150 mm dicken Massivdecken. *)	Je nach Belegung und Bauteil maximal EI 120	ETA-15/0237
Dauerhaftigkeit und Gebrauchstauglichkeit	Nutzungskategorie Typ Y ₂	
Luftdurchlässigkeit	NPD	
Wasserdurchlässigkeit	NPD	
Abgabe gefährlicher Stoffe	keine	
Mechanische Festigkeit und Standsicherheit	NPD	
Festigkeit gegenüber Stoß / Bewegung	NPD	
Haftfähigkeit	NPD	
Luftschalldämmung	NPD	
Wärmeschutztechnische Eigenschaften	NPD	
Wasserdampfdurchlässigkeit	NPD	
Bestandteile - Brandverhalten	Euroklasse gemäß EN 13501-1	
FLAMRO BMA	E	
FLAMRO BMS	E	
FLAMRO BMK	E	
FLAMRO UBB (ohne Selbstklebeeinrichtung)	E	
FLAMRO Variant N II A (intumesz. Einlage)	E	
FLAMRO Variant N II A (Stahlblechgehäuse)	A1	
Mineralfaserplatte Rockwool RPI 15	A1	
*) Angaben aus ETA-15/0237		

8. Angemessene technische Dokumentation / spezifische technische Dokumentation:

Nicht relevant

Webseite, von der die Leistungserklärung abrufbar ist / www.flamro.com



Die Leistung des vorstehenden Produkts entspricht der erklärten Leistung/den erklärten Leistungen. Für die Erstellung der Leistungserklärung im Einklang mit der Verordnung (EU) Nr. 305/2011 ist allein der obengenannte Hersteller verantwortlich.

Unterzeichnet für den Hersteller und im Namen des Herstellers von

Dr. Hemp, *Leiter F&E / Prokurist, FLAMRO Brandschutz-Systeme GmbH*
(Name, Funktion und Firma)

Leiningen, 11.09.2017
(Ort und Datum der Ausstellung)

A handwritten signature in blue ink, appearing to read 'Dr. Hemp', written over a horizontal dotted line.