

Installatieinstructies

EUROROOF® MAX-SYSTEEM



Deel 1

Eurorooft[®] Max-systeem

A.	ALGEMEEN	03
	1. Klassieke uitvoering	03
	2. Het 'SARKING'-systeem	04
B.	Eurorooft[®] Max	05
	1. Het Eurorooft [®] Max-paneel	05
	2. De uitvoering	06
	2.1. Bevestigingswijze	06
	2.2. Bevestigingspatroon	06
	2.3. Praktische uitvoering	08
	2.4. Gegevens hout	08
C.	UITVOERINGSDETAILS	09
	1. Gootaansluitingen	09
	1.1. Hanggoot zonder oversteek	09
	1.2. Hanggoot bij een lage-energiewoning	09
	1.3. Hanggoot bij passiefwoning	10
	1.4. Hanggoot met geïsoleerde oversteek	10
	1.5. Bakgoot met niet-geïsoleerde oversteek	11
	1.6. Bakgoot	11
	1.7. Kilgoot	12
	2. Nokaansluitingen	13
	2.1. Nok in de mortel	13
	2.2. Droge plaatsing	13
	3. Schoorsteenaansluitingen	14
	4. Dakraamaansluitingen	15
	5. Dakrand	16
	5.1. Langse doorsnede met oversteek	16
	5.2. Langse doorsnede met randpan	16
	6. Muuraansluitingen	17
	6.1. Muuraansluitingen met of zonder verholten goot	17
	7. Bevestiging van zonnepanelen	17

A. ALGEMEEN

1. Klassieke uitvoering

- Bij de klassieke uitvoering (zie fig.1) isoleert men meestal tussen de draagconstructie.
- Het isolatiemateriaal, veelal minerale wol, wordt aangebracht tussen de spanten of de kepers van het dak, waarbij deze telkens een potentiële koudebrug kunnen vormen. Enerzijds door het geringe isolerend vermogen van hout (zie tabel) en anderzijds omdat een correcte plaatsing van de isolatie tussen kepers of spanten met soms onregelmatige tussenafstanden moeilijker is dan op het eerste zicht lijkt.
- Dit heeft tot gevolg dat het isolatieschild niet continu verloopt, wat tot koudebruggen kan leiden die zich na verloop van tijd zelfs aftekenen op de binnenafwerking van het dak.
- Bovendien moet onder de isolatie een bijkomend lucht- en damp scherm toegepast worden, zoniet bestaat de kans dat er condensatie optreedt in de constructie en dat de warmteverliezen stijgen door luchtlekken.
- Isoleren onderaan het dak gebeurt na het afdichten van het dak. Hierdoor werkt men in een meestal slecht geventileerde, gesloten zolderruimte waardoor het lichaam blootgesteld is aan toch vaak irriterende vezels.
- In ieder geval moet hier gekozen worden voor een isolatiemateriaal dat niet wegzakt door de dagelijkse trillingen van het gebouw.

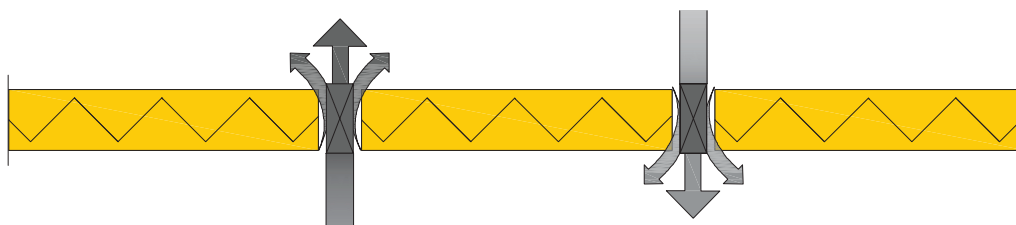
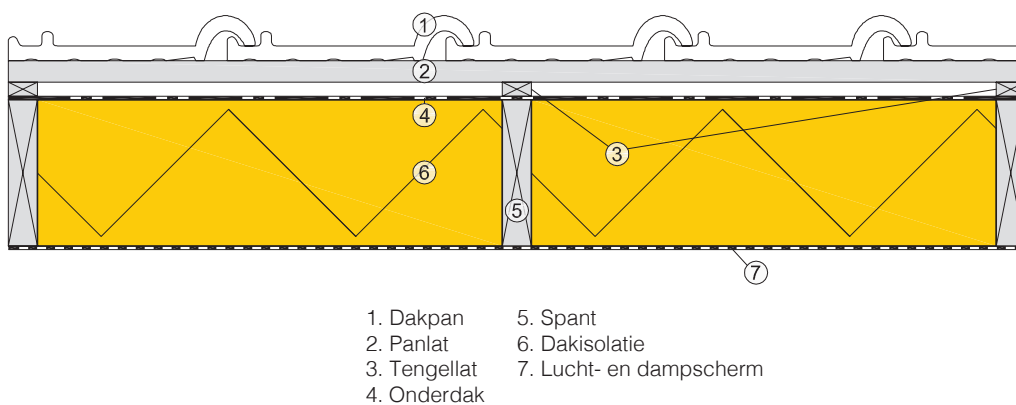


Fig. 1. Klassieke uitvoering

Tabel: benodigde dikte (mm) voor het bekomen van een thermische weerstand R_c -waarde van 4,5 m²K/W

	λ -waarde	BENODIGDE DIKTE
Eurorooft [®] Max	0,022 W/mK	100 mm
Polyurethaan*	0,028 W/mK	130 mm
Eps*	0,040 W/mK	180 mm
Minerale wol*	0,040 W/mK	180 mm
Hout*	0,120 W/mK	540 mm

* waarde vermeld in NBN B62-002

2. Het 'SARKING'-systeem

De Euroroof® Max isolatieplaten worden aan de bovenzijde van de draagconstructie bevestigd.

Een groot voordeel is dat men op die manier de gekende problemen van een klassieke uitvoering kan vermijden.

Zelfs bij onregelmatige tussenafstanden van spanten of kepers verzekert deze manier van werken de continuïteit van het isolatieschild, wat **koudebruggen uitsluit**.

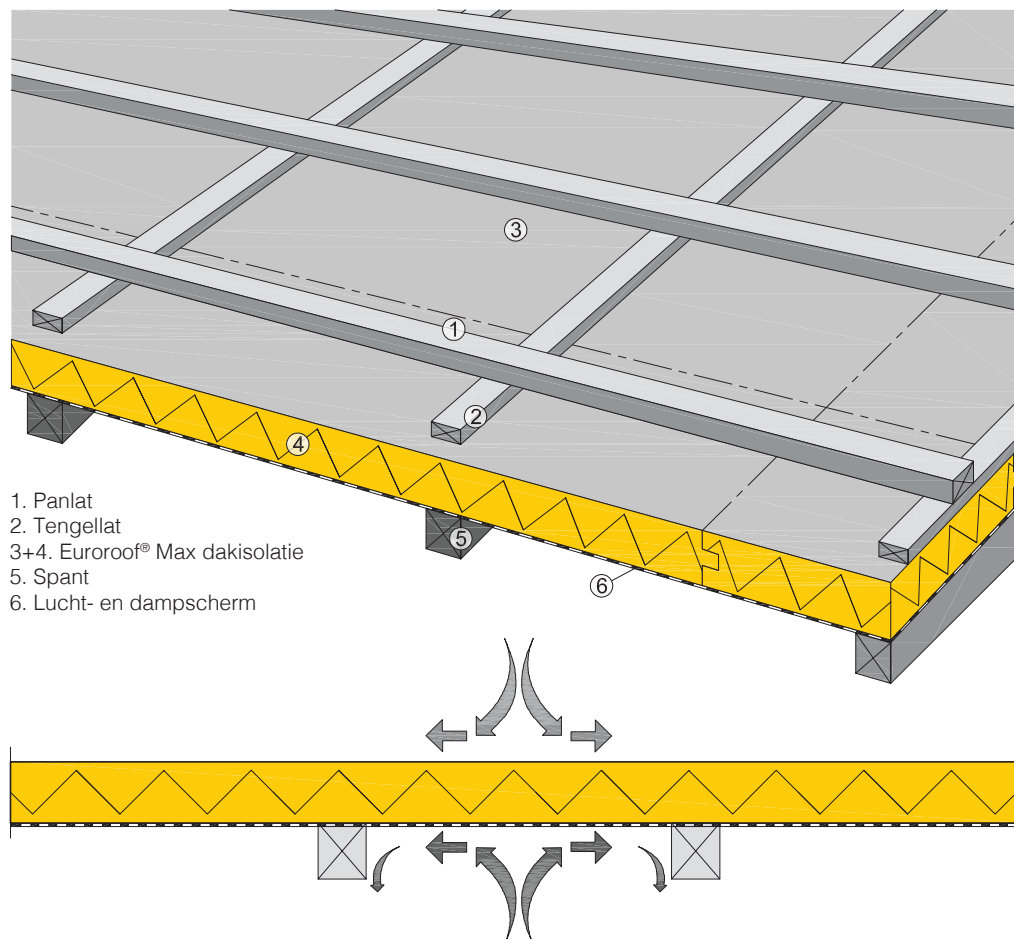


Fig. 2: 'SARKING'-systeem

- Een juiste uitvoering blijft natuurlijk onontbeerlijk.
- Bovendien betekent het 'SARKING'-systeem een extra thermische bescherming voor de dragende elementen van het dak. Deze worden immers op dezelfde wijze als de rest van de woning geïsoleerd.
- Het isolatiemateriaal dient voor deze uitvoering aan enkele vereisten te voldoen:
 - Vormvastheid: vermijden van ontoelaatbare doorbuigingen van het isolatiemateriaal
 - Drukvastheid: voorkomen van ontoelaatbare samendrukkingen als gevolg van de dakbelastingen (pannen, sneeuw, wind, onderhoud)
 - Warmteweerstand: voldoende hoge warmteweerstand (R) of lage lambda-waarde (λ)

Een materiaal dat aan deze vereisten probleemloos voldoet is Euroroof® Max, vooral omwille van zijn:

- dimensionele stabiliteit
- hoge druvastheid (gemiddeld 1,5 kg/cm² bij 10% vervorming)
- lage lambda-waarde (0,022 W/mK)
- tand- en groefverbinding (vermijden thermische onderbreking); indien nodig kunnen de voegen ook afgeplakt worden of met kit dichtgemaakt worden

B. Euroroof® Max-systeem

1. Het Euroroof® Max-paneel (zie fig. 3)

- Euroroof® Max is speciaal ontwikkeld voor de isolatie van hellende daken volgens het 'SARKING'-systeem.
- Euroroof® Max is een isolatieplaat, (hard polyisocyanuraatschuim met bijzondere celstructuur), bekleed aan beide zijden met een multilayer bekleding met grid. Aan één zijde werd achteraf een dampopen onderdakfolie Rectivent verlijmd. Deze onderdakfolie vervult de functie van onderdak aan de bovenzijde van de isolatie en beschermt de isolatie tegen occasionele regen, poedersneeuw en stofdeeltjes.
- Naar brandveiligheid toe, dient de binnenafwerking voorzien te worden met een gepaste afwerking zoals bv. een gipskartonplaat. De bekleding van de Euroroof® Max isolatie platen is niet geschikt om nadien te verven of behangen.
- Het paneel is eveneens voorzien van tand- en groefverbinding wat de continuïteit van het isolatieschild verzekert.
- Euroroof® Max-platen zijn verkrijgbaar in diktes van 80 t.e.m. 180 mm, waarvan bepaalde diktes op aanvraag. De afmetingen bedragen 1200 x 2400 mm.
- Dankzij de uitstekende isolatiewaarde van Euroroof® Max kan met een minimale dikte een maximum aan isolatie en comfort gerealiseerd worden.

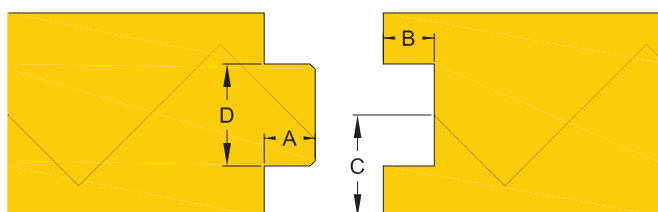


Fig. 3

	Dikte 80, 100 en 120 mm	Dikte 140, 160 en 180 mm
A	20 mm	
B	20,5 mm	
C	1/2 nominale dikte	
D	40 mm	70 mm

R _D -WAARDE	
Euroroof® Max 100 mm	4,50 m ² K/W
Euroroof® Max 120 mm	5,45 m ² K/W
Euroroof® Max 140 mm	6,35 m ² K/W

Euroroof® Max isolatiepanelen zijn uiterst licht: 7 tot ... kg per plaat afhankelijk van de gebruikte isolatiedikte en plaatgrootte.

2. De uitvoering

2.1. Bevestigingswijze

- De bevestiging van de tengellatten door de isolatieplaten heen op de onderliggende dakstructuur wordt gerealiseerd door een unieke schroef "Rectifix®" die speciaal door Recticel Insulation werd ontwikkeld.
- De keuze van het type schroef Rectifix® en bevestigingspatroon is bepaald door de hier opgegeven parameters.
- Schroeven – Rectifix®

Isolatie dikte	100 mm =	7 x 190
Isolatie dikte	120 mm =	7 x 210
Isolatie dikte	140 mm =	7 x 230

2.2. Bevestigingspatroon

Voor de bepaling van het aantal en de lengte van de schroeven, alsook voor de manier van schroeven en de onderlinge afstand ervan, is rekening gehouden met de hieronder beschreven parameters.

Algemeen	Dakhelling	Tussen 25° en 60°
	Dikte Euroroof® Max	Tussen 80 mm en 180 mm
	Max. dakvlaklengte	7 m (gemeten van goot tot nok)
Massa's	Isolatie	300 N/m ³ (30 kg/m ³) Massa wordt per toegepaste dikte omgerekend
	Dakbedekking	550 N/m ² (55 kg/m ²)
	Tengellatten	25 N/m ² (2,5 kg/m ²)
	Wrijvingscoëfficiënt	$\mu \leq 0,25$ Op basis van de eigen massa wordt er rekening gehouden met wrijving tussen isolatie en onderconstructie. De wrijving zorgt in positieve zin voor weerstand tegen afglijden. De eigen massa van het systeem wordt positief ingerekend met betrekking tot de windlast (opwaaien)
Weer en klimaat	Sneeuwlast	400 N/m ² (40 kg/m ²) Basissneeuwlast 500 N/m ² x 0,8 = 400 N/m ² (40 kg/m ²)
	Vormcoëfficiënt	Eurocode NBN EN 1991-1-3 ANB
	Windlast	1,023 kN/m ² (klasse I)

1. Definitie randzone:

Om het werken te vereenvoudigen en moeilijke berekeningen op de bouwplaats te vermijden, is er gekozen om te werken met één algemene rand- en hoekzone.

Voor de randzone wordt één uniforme definitie gehanteerd en steeds eenzelfde breedte toegepast (nok, dakvoet, gevel etc.).

2. Voetbalk	Plaatsing voetbalk	Verplicht
	Materiaal	Hout
	Dikte voetbalk	Min 65 mm*
	Breedte voetbalk	175 mm

De voetbalk wordt geplaatst parallel aan de nok en op elke verbinding met de onderconstructie geschroefd met Rectifix® schroeven.

Dikte tengellatten	30 mm
Breedte tengellatten	50 mm

De tengellat wordt onderaan het dakvlak op elke verbinding verschroefd met de voetbalk.

* De dikte van de voetbalk moet steeds dezelfde dikte als de totale isolatie hebben

3. Schroefgegevens

Treksterkte staal	660 N/mm ²
Buighoek schroef	30 graden of meer
Coating	700 Hr Salt Spray Test (SST)
Min. inschroefdiepte	60 mm

4. Max. geadviseerde

H.O.H. afstanden	Rectifix [®] schroeven	600 mm
	Onderconstructie	600 mm

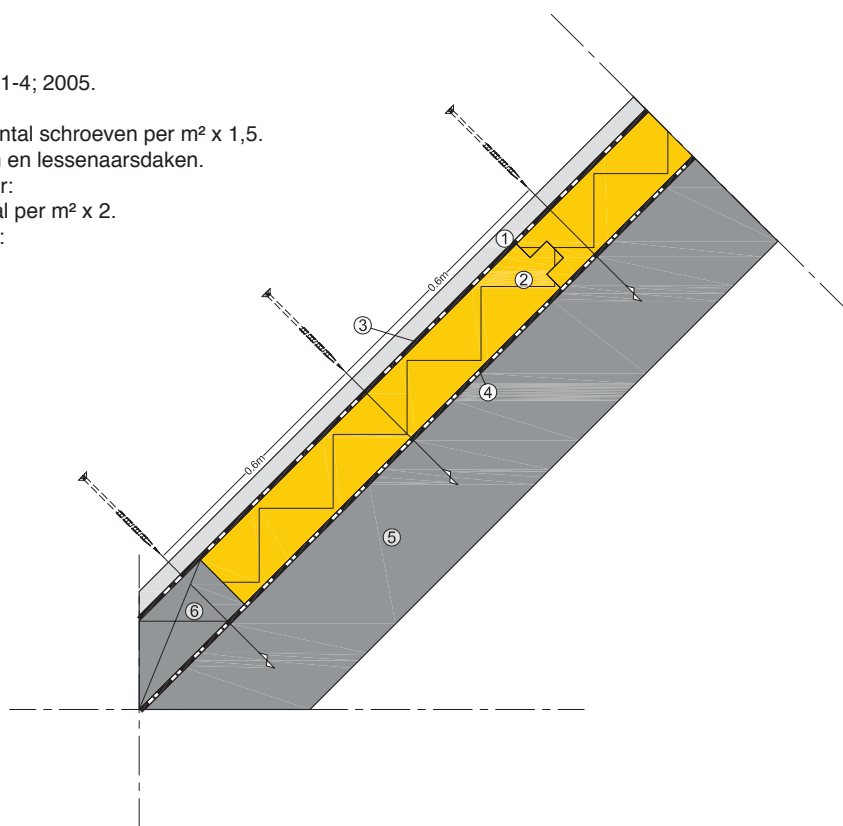
5. Aantal Rectifix[®] schroeven per m²

Af te lezen uit onderstaande tabel in functie van isolatiedikte en dakhelling.

	100 mm	120 mm	140 mm
25°	2,78	2,78	2,78
30°	2,78	2,88	3,29
35°	3,07	3,56	4,07
40°	3,42	3,97	5,55
45°	3,55	4,14	4,74
50°	3,55	4,14	4,74
55°	3,55	4,14	4,74
60°	3,55	4,14	4,74

Opmerking:

- Basisberekening volgens Eurocode NBN EN 1991-1-4; 2005.
 Uniforme breedte rand- en hoekzone: 2 meter.
 Aantal schroeven per m² in randzone: Nominaal aantal schroeven per m² x 1,5.
 Dit is van toepassing voor zadeldaken, schilddaken en lessenaarsdaken.
- Randzones van lessenaarsdaken van 30° of minder:
 hier is aantal schroeven per m² het nominaal aantal per m² x 2.
- Deze tabel is enkel geldig voor Rectifix[®] schroeven:



- Tengellat
- 2 + 3. Isolatie Eurorooft[®] Max
- Folie (luchtdicht maken)
- Spant
- Voetbalk

2.3. Praktische uitvoering

- Er wordt een folie geplaatst op de spanten om de luchtdichtheid te optimaliseren.
- Onderaan de dakconstructie wordt op de spanten een balk (voetbalk) geschroefd parallel aan de nok. De dikte van deze balk is minimum 65 mm*. Daartegen wordt het eerste paneel aangebracht. In de meeste gevallen zal deze balk bovendien functioneren als bevestigingszone voor de regenafvoersystemen.
- Indien het dak een grote, niet-geïsoleerde oversteek heeft, kan men dit gedeelte voorzien van balkjes die op de spanten genageld worden zodat dezelfde dikte van de isolatielaag bekomen wordt.
- Alvorens de werken te starten, dient de uitvoerder eerst zijn exacte beginpunt te bepalen om achteraf onnodige versnijdingen van de panelen aan de nok en dakdoorsteken te vermijden. Men dient er eveneens op toe te zien dat de dakisolatie aansluit met de muurisolatie, om zo een continue isolatieschild te vormen.
- De Euroroo® Max-panelen worden horizontaal op de draagconstructie bevestigd, vanaf de voetbalk naar de nok toe. De Euroroo® Max-panelen worden dus van links naar rechts geplaatst. De lengte van het eerste paneel wordt gekozen in functie van de totale te isoleren dakbreedte, zodat kleine stukken op het einde vermeden worden. De verticale voegen tussen de panelen dienen niet ondersteund te worden indien de afstand tussen spanten of kepers niet groter is dan 60 cm.
- De Euroroo® Max-panelen kunnen gemakkelijk met een gewone zaag verzaagd worden. Van de eerste rij Euroroo® Max-panelen wordt de groef met een mes of zaag verwijderd, zodat ze volledig aansluiten op de voetbalk. Tussen de voetbalk en het onderste Euroroo® Max-paneel kan wat "low expansion flexible" PU schuim aangebracht worden. Op deze wijze wordt een perfecte aansluiting van de eerste rij Euroroo® Max-panelen op de voetbalk verzekerd.
- Het geheel wordt bevestigd via de tengellatten.
- De onderdakfolie zorgt ervoor dat zowel de horizontale als de verticale voegen worden afgedekt, zodat na het plaatsen ervan, de Euroroo® Max-isolatie beschermd wordt tegen regen, poedersneeuw, stofdeeltjes ...
- Om de doorboringen van het onderdak onder de tengellatten waterdicht te maken, dient men onder de tengellatten een kit of dichtingsband te plaatsen.
- Daar waar de isolatieplaten afgezaagd worden, bij openingen voor dakramen of schoorsteen, nok, kilgoot of aan de voetbalk onderaan, zal men de aansluiting van het onderdak moeten verzekeren door het aanbrengen van de Max tape.
- Deze 25 cm brede, over de volledige breedte zelfklevende strook onderdakfolie, zal gebruikt worden om daar waar nodig de aansluitingen tegen andere bouwdeelen of de platen onderling te verzekeren.
- Met het tand- en groefstelsel rondom kan een verbeterde winddichtheid van het Euroroo® Max-systeem gerealiseerd worden.
- Bij dakonderbrekingen, schoorsteen, dakramen, kilgoten e.a. dient ervoor gezorgd te worden dat de onderbrekingen in de onderdakfolie water- en winddicht afgewerkt worden, zie hiervoor o. a. de uitvoeringsdetails. Eventuele openingen tussen de Euroroo® Max-panelen onderling of met andere bouwdeelen, dienen best opgespoten te worden met "low expansion flexible" PU schuim alvorens de onderdakfolie af te kleven.

2.4. Gegevens hout

2.4.1. Panlatten

De doorsnede van de panlatten is afhankelijk van de tussenafstand van de kepers of spanten, van de h.o.h. afstand van de tengellatten, van het type dakpan of lei en van de dakhelling. Toepassing van het Euroroo® Max-paneel vereist geen grotere doorsnede van de panlatten dan bij een traditionele opbouw. Ook het nagelen van de panlatten op de tengellatten gebeurt op dezelfde wijze.

2.4.2. Tengellatten

De sectie van de tengellatten wordt gekozen op basis van volgende criteria:

- voldoende dikte aangezien de panlatten op de tengellatten bevestigd worden.
- voldoende breedte zodat deze niet splijten bij het nagelen van de panlatten.

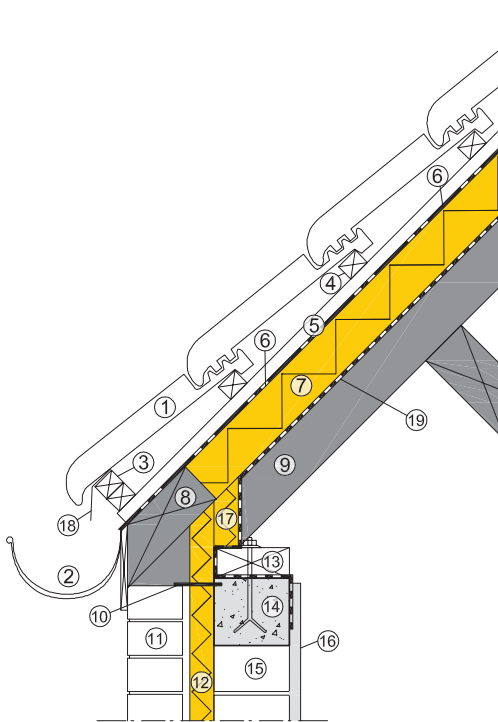
Deze criteria leveren volgende aanvaardbare dimensie op, nl.: 30 mm x 50 mm.

* De dikte van de voetbalk moet steeds dezelfde dikte als de totale isolatie hebben

C. UITVOERINGSDETAILS

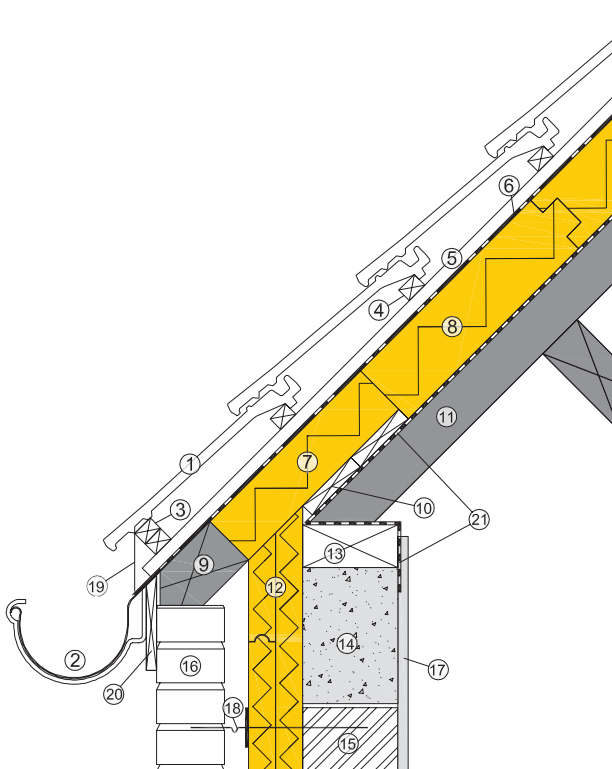
1. Gootaansluitingen

1.1. Hanggoot zonder oversteek



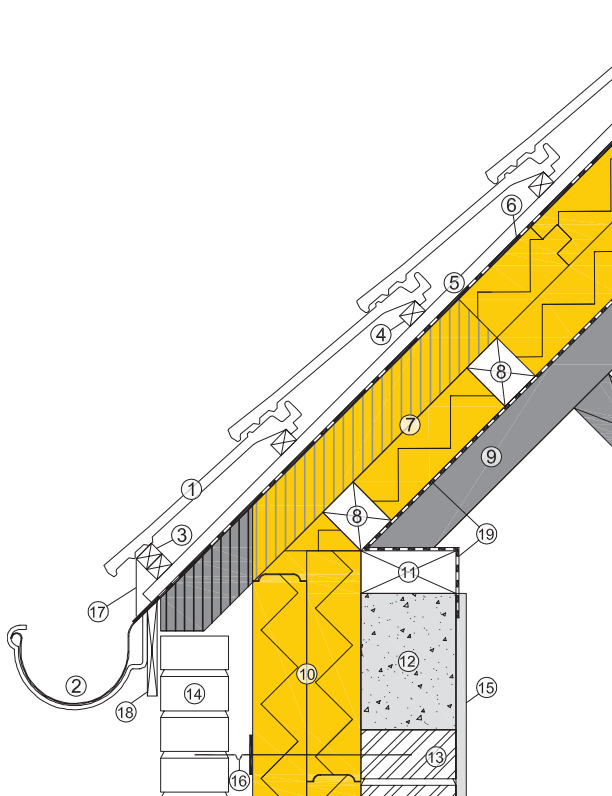
1. Dakbedekking
2. Goot
3. Voetlat
4. Panlat
5. Tengellat
- 6+7. Rectivent[®] onderdakfolie, verlijmd op 1 zijde van de Euroroof[®] dakisolatie
8. Houten voetbalk
9. Spant
10. Afdichting muur/dak
11. Gevelsteen
12. Gedeeltelijke spouwisolatie met Eurowall[®]
13. Houten muurplaat
14. Ringbalk
15. Dragende muur
16. Pleister
17. Isolatie dakvoet (tussen kepers of spanten)
18. Slab
19. Folie (luchtdicht maken)

1.2. Hanggoot bij een lage energiewoning



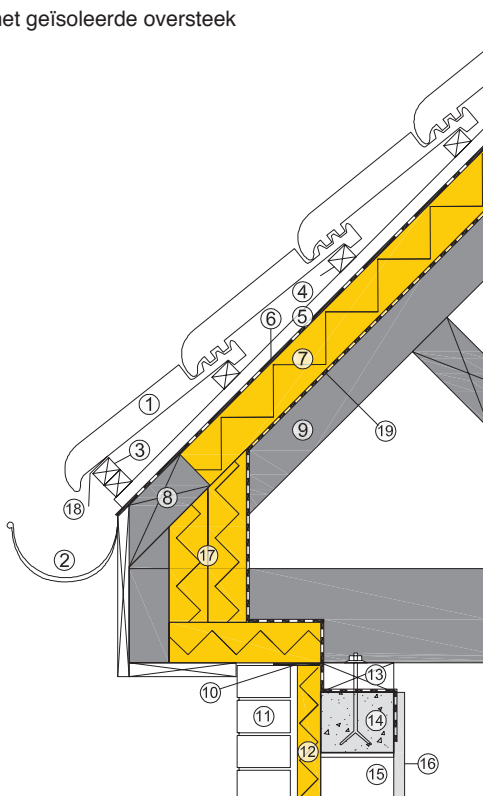
1. Dakbedekking
2. Goot
3. Voetlat
4. Panlat
5. Tengellat
- 6+7. / 6+8. Rectivent[®] onderdakfolie verlijmd op 1 zijde van de Euroroof[®] dakisolatie
9. Voetbalk
10. Houten bebording
11. Spant
12. Spouwisolatie met Eurowall[®]
Naden afplakken: Rectitape[®]
13. Houten muurplaat
14. Ringbalk
15. Dragende muur
16. Gevelsteen
17. Pleister
18. Spouwhaak
19. Slab
20. Spondeplank
21. Folie (luchtdicht maken)

1.3. Hanggoot bij passiefwoning (grotere isolatiediktes)



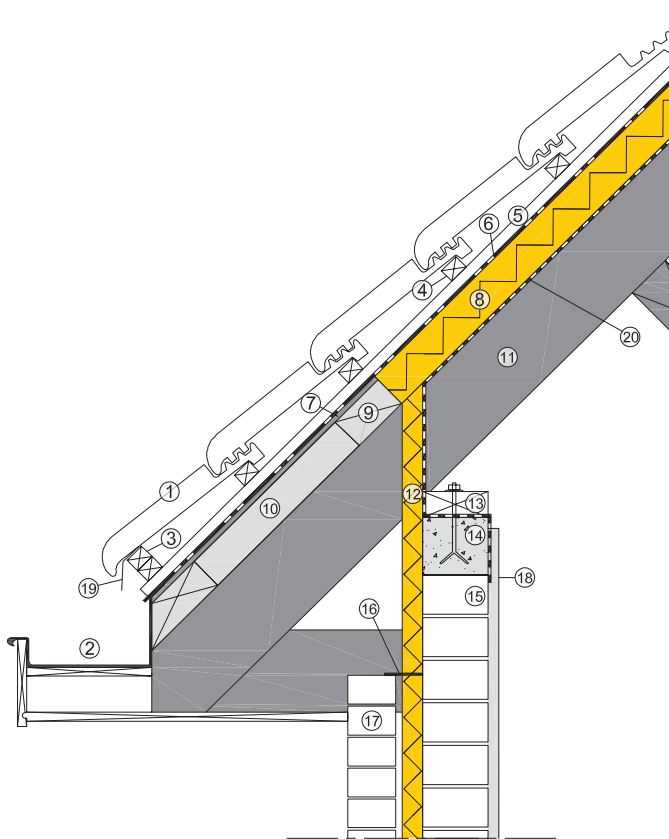
1. Dakbedekking
2. Goot
3. Voetlat
4. Panlat
5. Tengellat
6. Euroroof® Max (combinatie Rectivent op Euroroof® gekleefd)
7. Euroroof®
8. Keper
9. Spant
10. Spouwisolatie met Eurowall® naden afplakken: Rectitape®
11. Houten muurplaat
12. Ringbalk
13. Dragende muur
14. Gevelsteen
15. Pleister
16. Spouwhaak
17. Slab
18. Spondeplank
19. Folie (luchtdicht maken)

1.4. Hanggoot met geïsoleerde oversteek



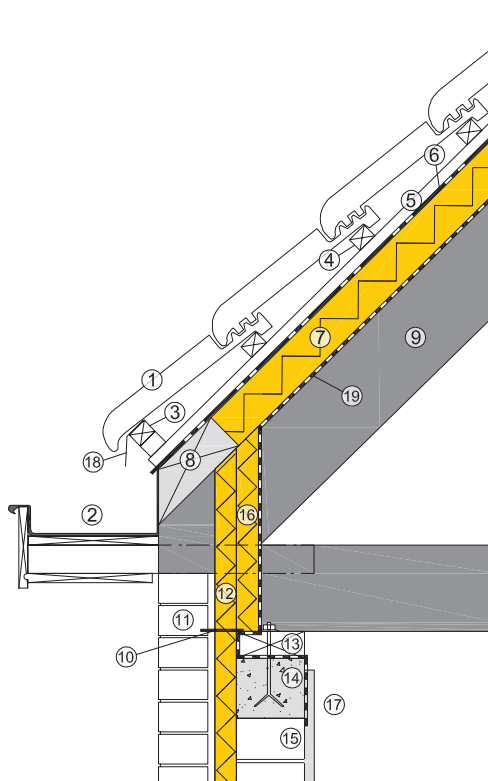
1. Dakbedekking
2. Goot
3. Voetlat
4. Panlat
5. Tengellat
- 6+7. Rectivent® onderdakfolie, verlijmd op 1 zijde van de Euroroof® dakisolatie } Euroroof® Max systeem
8. Houten voetbalk
9. Spant
10. Afdichting muur/dak
11. Gevelsteen
12. Spouwisolatie met Eurowall®
13. Houten muurplaat
14. Ringbalk
15. Dragende muur
16. Pleister
17. Isolatie dakvoet (tussen kepers of spanten)
18. Slab
19. Folie (luchtdicht maken)

1.5. Bakgoot met niet-geïsoleerde oversteek



1. Dakbedekking
2. Goot
3. Voetlat
4. Panlat
5. Tengellat
- 6+8. Eurorooft[®] Max
7. Onderdak
9. Houten voetbalk
10. Keper
11. Spant
12. Gedeeltelijke spouwisolatie met Eurowall[®]
13. Houten muurplaat
14. Ringbalk
15. Dragende muur
16. Afdichting muur/dak
17. Gevelsteen
18. Pleister
19. Slab
20. Folie (luchtdicht maken)

1.6. Bakgoot

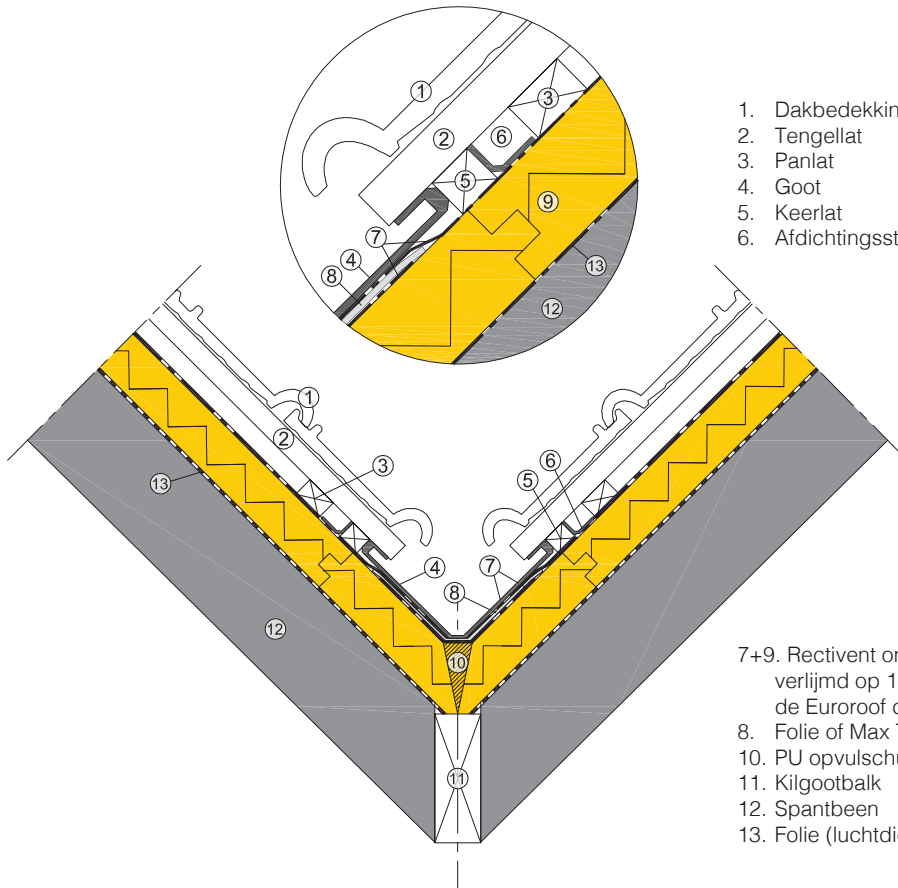


1. Dakbedekking
2. Goot
3. Voetlat
4. Panlat
5. Tengellat
- 6+7. Rectivent[®] onderdakfolie, verlijmd op 1 zijde van de Eurorooft[®] dakisolatie } Eurorooft[®] Max systeem
8. Houten voetbalk
9. Spant
10. Afdichting muur/dak
11. Gevelsteen
12. Gedeeltelijke spouwisolatie met Eurowall[®]
13. Houten muurplaat
14. Ringbalk
15. Dragende muur
16. Isolatie dakvoet (tussen kepers of spanten)
17. Pleister
18. Slab
19. Folie (luchtdicht maken)



1.7. Kilgoot

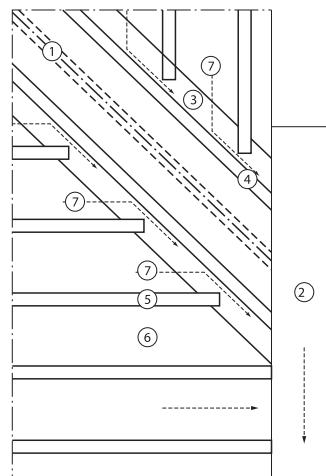
De Euroroof® Max-panelen worden ter hoogte van de kilgoot afgeschuind. De zo ontstane ruimte wordt opgespoten met PU-schuim. De verkleefde onderdakfolie (7) wordt ter hoogte van de goot, voorzichtig losgemaakt. Een strook Max Tape (8) wordt verkleefd in de goot-zone, onder de losgemaakte onderdakfolies van de Euroroof® Max panelen, en maakt zo aansluiting met de beide tegenover elkaar liggende Euroroof® Max panelen. De losgemaakte flap wordt teruggeplaatst en verkleefd. Hierbovenop wordt tussen de keerlatten (5) een corrosie bestendige zinkbekleding/goot gelegd (4). Tegen de keerlatten (5) wordt een kit of zelfklevende tape (6) aangebracht.



- 1. Dakbedekking
- 2. Tengellat
- 3. Panlat
- 4. Goot
- 5. Keerlat
- 6. Afdichtingsstrip of kit

- 7+9. Rectivent onderdakfolie, } Euroroof® Max systeem
 verlijmd op 1 zijde van
 de Euroroof dakisolatie
- 8. Folie of Max Tape
- 10. PU opvulschuim
- 11. Kilgootbalk
- 12. Spantbeen
- 13. Folie (luchtdicht maken)

- 1. Kilgoot
- 2. Goot
- 3. Afdichtingsstrip of kit
- 4. Keerlat
- 5. Tengellat
- 6. Euroroof® Max-systeem
- 7. Afwatering onderdak

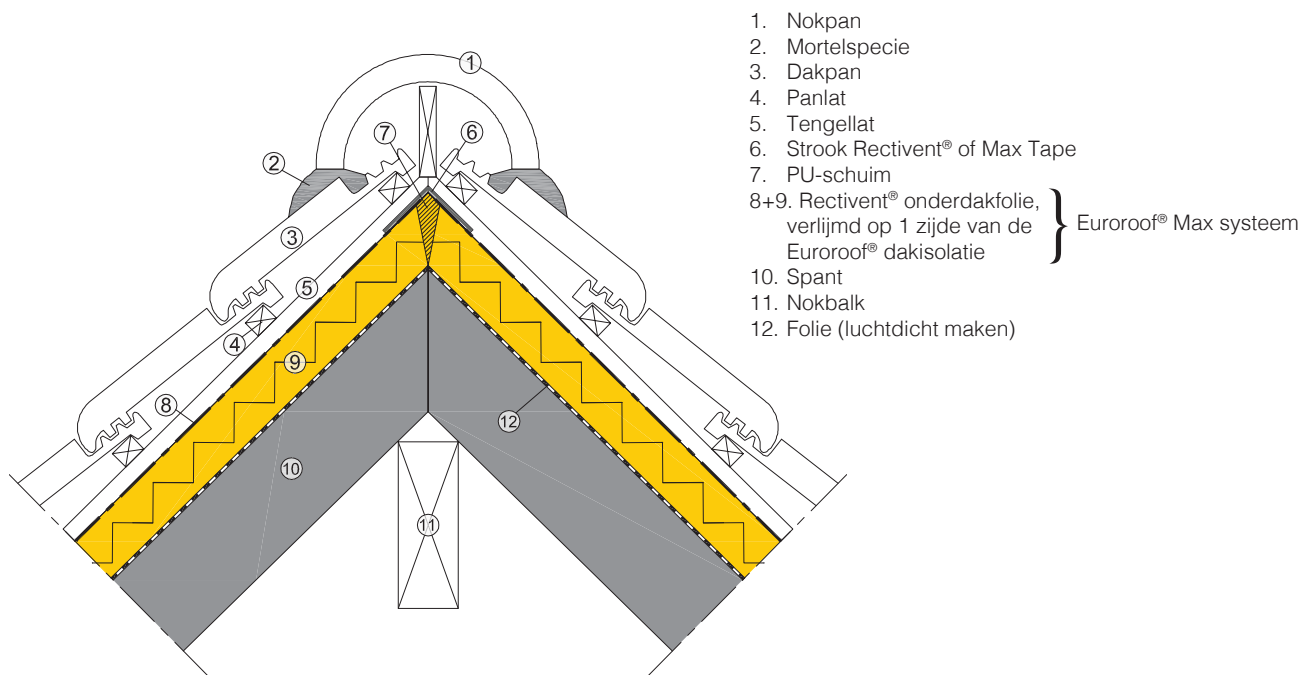


1. Nokaansluitingen

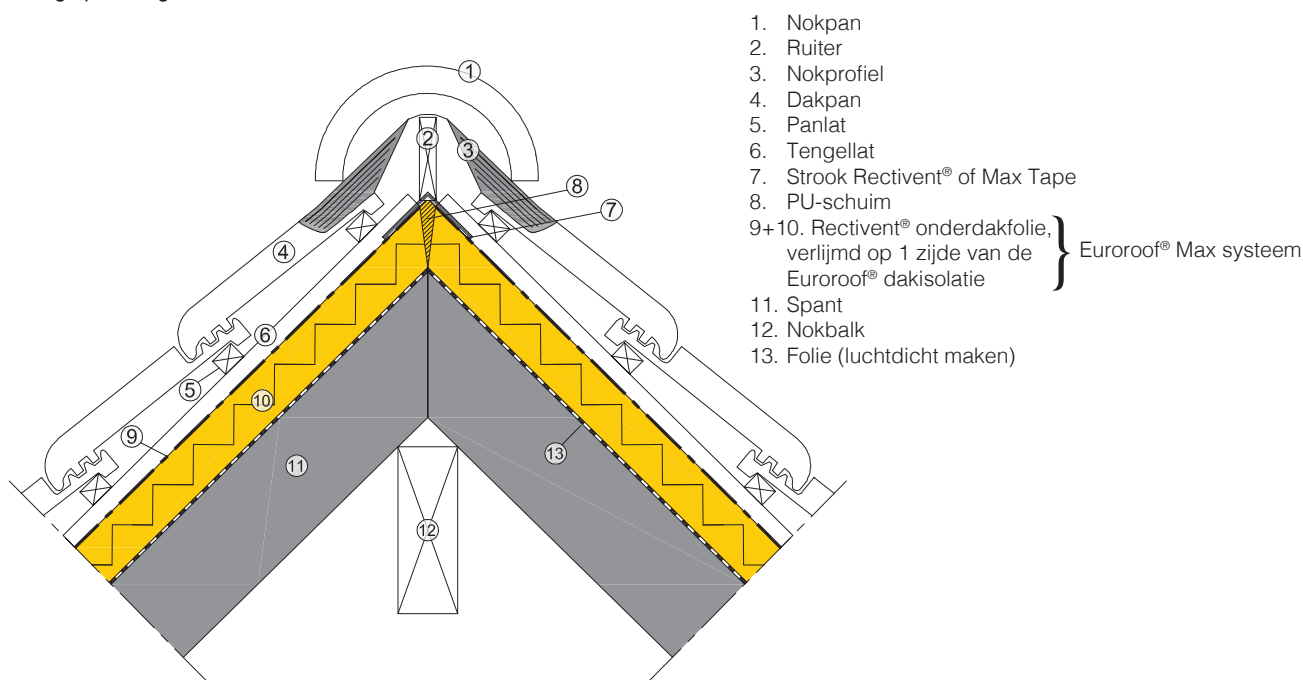
2.1. Nok in de mortel

De Eureroof® Max-panelen ter hoogte van de nok worden afgeschuind volgens de hoek van de dakhelling. Eventuele naden of openingen ter hoogte van de ruitser worden opgespoten met PU-schuim.

Na het afvlakken van het gespoten laag expansief PU-schuim, en vóór het aanbrengen van de tengellatten wordt een strook onderdakfolie (of Max Tape) over de aansluiting gelegd en afgekleefd.



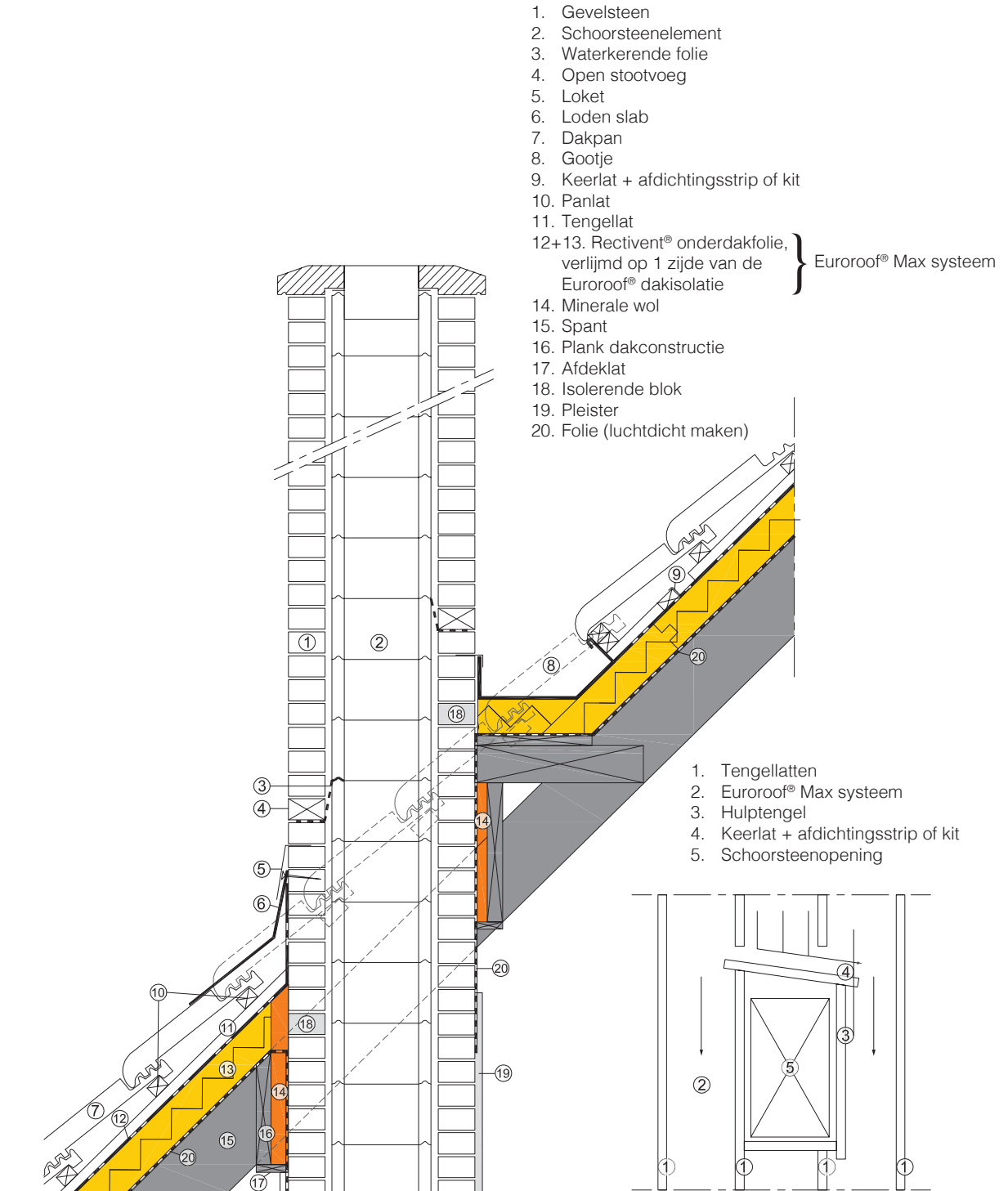
2.2. Droge plaatsing



3. Schoorsteenaansluitingen

Wanneer in een schoorsteen schouwelementen toegepast worden, kan er voor de aansluiting Eurorooft[®] Max-paneel - schoorsteen een strook minerale wol gebruikt worden. Voor de aansluiting van de schoorsteen op de pannen (leien) gebruikt men een loden slab en loket.

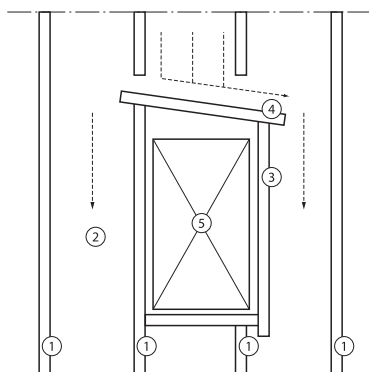
Boven de schoorsteen wordt het water van het daarboven gelegen onderdak via een schuin geplaatste keerlat tot voorbij de schoorsteenopening afgevoerd. De bovenkant van die keerlat wordt afgekit of voorzien van een afdichtingsstrip. Onder deze lat en evenwijdig met de schoorsteen zorgen de hulpengels ervoor dat het water tot voorbij de opening geleid wordt.



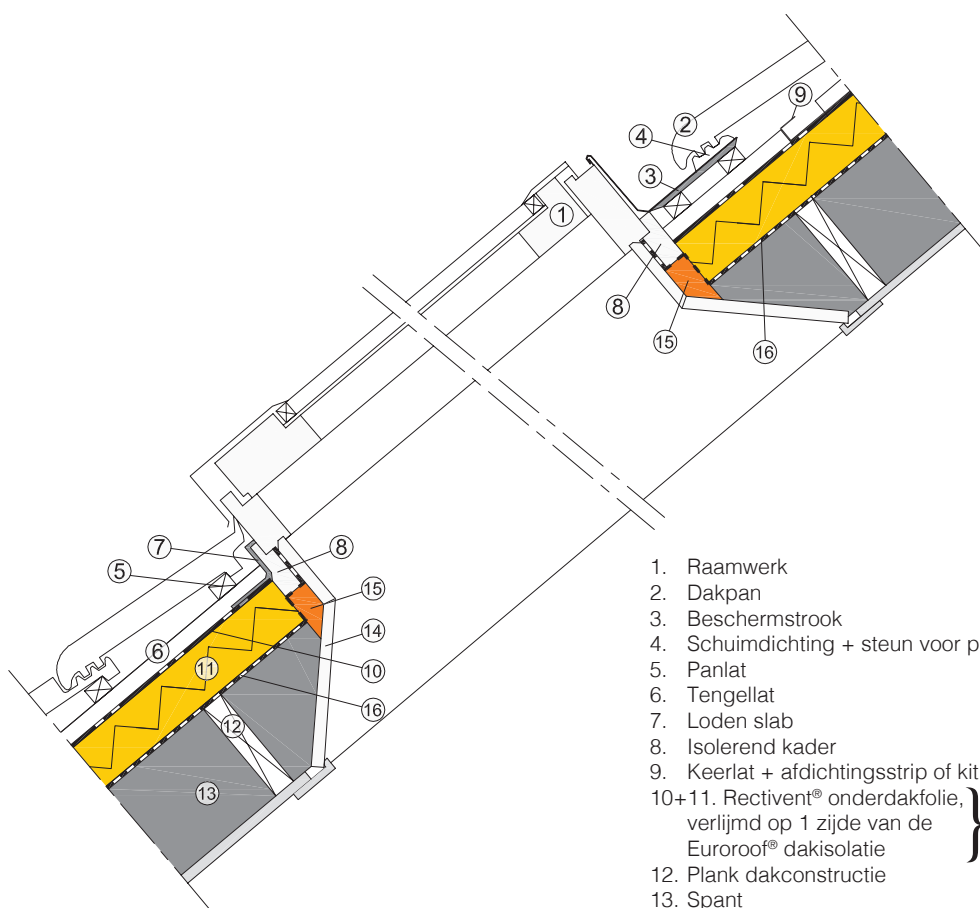
4. Dakraamaansluitingen

Boven het dakvlakraam wordt het water van het daarboven gelegen onderdak via een schuin geplaatste tengellat (keerlat) tot voorbij het raam afgevoerd.

De bovenkant van die keerlat wordt afgekit of voorzien van een afdichtstrip. Onder deze lat en evenwijdig met het raam zorgen de hulptengels ervoor dat het water tot voorbij de opening geleid wordt.



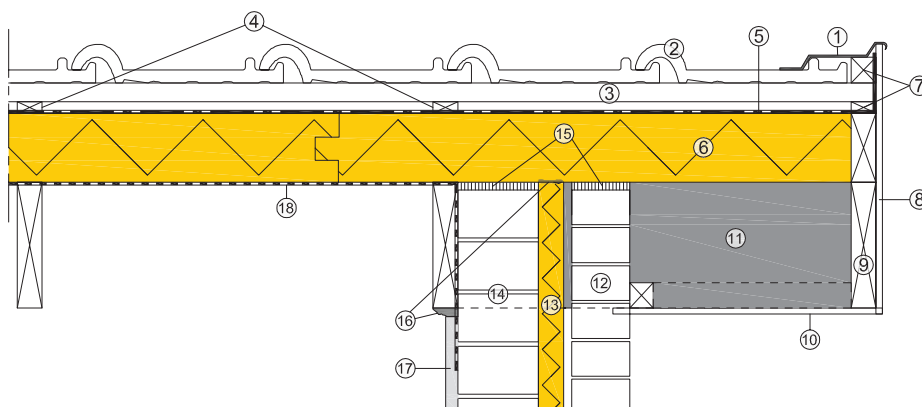
1. Tengellatten
2. Eurorooft[®] Max-systeem
3. Hulptengel
4. Keerlat + afdichtingsstrip of kit
5. Dakraamopening



1. Raamwerk
2. Dakpan
3. Beschermstrook
4. Schuimdichting + steun voor pannen
5. Panlat
6. Tengellat
7. Loden slab
8. Isolerend kader
9. Keerlat + afdichtingsstrip of kit
- 10+11. Rectivent[®] onderdakfolie, verlijmd op 1 zijde van de Eurorooft[®] dakisolatie } Eurorooft[®] Max systeem
12. Plank dakconstructie
13. Spant
14. Binnenafwerking
15. Minerale wol
16. Folie (luchtdicht maken)

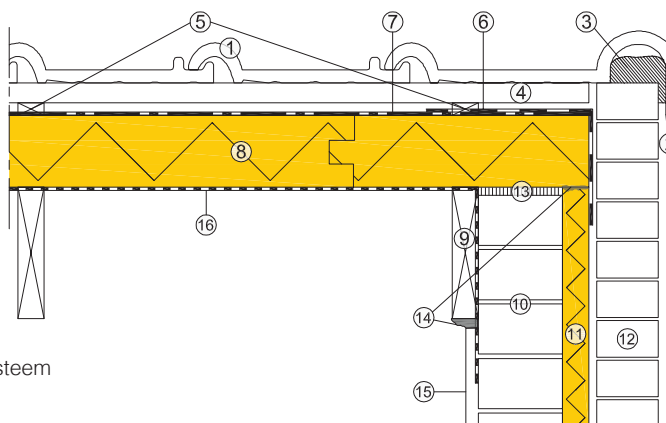
5. Dakrand

5.1. Langse doorsnede dakrand met oversteek



- 1. Loden slab
- 2. Dakpan
- 3. Panlat
- 4. Tengellat
- 5+6. Rectivent® onderdakfolie, verlijmd op 1 zijde van de Euroroof® dakisolatie } Euroroof® Max systeem
- 7. Constructielatten
- 8. Stormplank
- 9. Spant
- 10. Afwerkplanken
- 11. Spantversteviger
- 12. Gevelsteen
- 13. Gedeeltelijke spouwisolatie met Eurowall®
- 14. Dragende muur
- 15. PU-vulschuim
- 16. Zetvoeg (kit)
- 17. Pleister
- 18. Folie (luchtdicht maken)

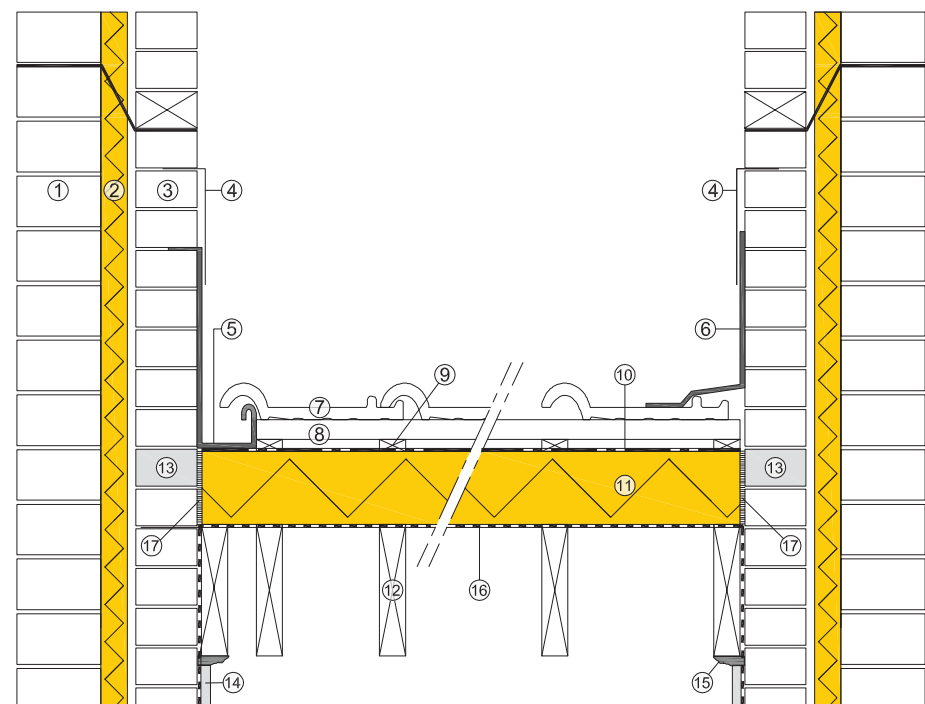
5.2. Langse doorsnede dakrand met randpan



- 1. Dakpan
- 2. Druiplijst
- 3. Mortel
- 4. Panlat
- 5. Tengellat
- 6. Waterdicht membraan
- 7+8. Rectivent® onderdakfolie, verlijmd op 1 zijde van de Euroroof® dakisolatie } Euroroof® Max systeem
- 9. Spant
- 10. Dragende muur
- 11. Gedeeltelijke spouwisolatie met Eurowall®
- 12. Gevelsteen
- 13. PU-vulschuim
- 14. Zetvoeg (kit)
- 15. Pleister
- 16. Folie (luchtdicht maken)

6. Muuraansluitingen

6.1. Muuraansluitingen met of zonder verholen goot



- | | | |
|--|---|-------------------------|
| 1. Dragende muur | 10+11. Rectivent® onderdakfolie, verlijmd op 1 zijde van de Euroroof® dakisolatie | } Euroroof® Max systeem |
| 2. Gedeeltelijke spouwisolatie met Eurowall® | 12. Spant | |
| 3. Gevelsteen | 13. Isolerend blok | |
| 4. Loket | 14. Pleister | |
| 5. Verholen goot | 15. Zetvoeg (kit) | |
| 6. Slab | 16. Folie (luchtdicht maken) | |
| 7. Dakpan | 17. PU-vulschuim | |
| 8. Panlat | | |
| 9. Tengellat | | |

7. Bevestiging van zonnepanelen

Voor de plaatsingsvoorschriften van de zonnepanelen wordt verwezen naar fabrikanten van de zonnepanelen.

Aangezien het Euroroof® Max-systeem geplaatst wordt met stevige tengellatten, kunnen ook zonnepanelen hierop worden bevestigd.

Sommige zonnepanelen worden in het dak geïntegreerd, waardoor dakpannen vervangen worden door een reeks zonnepanelen.

Onder de zonnepanelen dient voldoende ventilatie aanwezig te zijn.

De plaatsingsvoorschriften van het Euroroof® Max-systeem wijzigen niet.



Wij hebben ons ervoor ingespannen dat de inhoud van dit document zo nauwkeurig mogelijk is. Houd er rekening mee dat technische specificaties van land tot land kunnen verschillen. Recticel Insulation aanvaardt geen aansprakelijkheid voor administratieve fouten en behoudt zich het recht voor om zonder voorafgaande kennisgeving informatie te wijzigen. Dit document creëert, specificeert, wijzigt of vervangt geen nieuwe of bestaande contractuele verplichtingen die schriftelijk zijn overeengekomen tussen Recticel Insulation en de gebruiker.