

Materialprüfungsanstalt · Otto-Graf-Institut Universität Stuttgart
Postfach 801140 · D-70511 Stuttgart

Telefon 0711-685-62712
Telefax 0711-685-62744
E-Mail Feuerwiderstand@mpa.uni-stuttgart.de
Referat Feuerwiderstand von Bauteilen

Allgemeines bauaufsichtliches Prüfzeugnis

Prüfzeugnis Nummer:

P-BWU03-I 17.6.1

Gegenstand: Rohrabschottungen „UBA Tec Rohrabschottung für Gussrohrleitungen“ der Feuerwiderstandsklasse R 30, R 60 und R 90 gemäß DIN 4102 Teil 11 (Ausgabe Dezember 1985)

Grundlage: Verwaltungsvorschrift Technische Baubestimmungen – VV TB Bln (Ausgabe 10. Juli 2020), lfd. Nr. C 4.5¹

Antragsteller: UBA Tec Europa GmbH
Markgrafendamm 5
10245 Berlin

Ausstellungsdatum: 01.06.2021

Geltungsdauer: bis 31.05.2026

Aufgrund dieses allgemeinen bauaufsichtlichen Prüfzeugnisses ist der oben genannte Gegenstand im Sinne der Landesbauordnungen anwendbar.

Dieses allgemeine bauaufsichtliche Prüfzeugnis umfasst 9 Seiten und 4 Anlagen und ersetzt die Fassung vom 01.06.2016. Für diese Bauart ist erstmals am 01.02.2006 ein allgemeines bauaufsichtliches Prüfzeugnis erstellt worden.

Gerichtsstand und Erfüllungsort ist Stuttgart.

¹ Bauarten für Abschottungen an Rohrleitungen aus (ggf. wärmeisolierten) Metallrohren, deren Funktion auf der Anordnung einer Rohrummantelung/Streckenisolierung beruht und an die nur Anforderungen an die Feuerwiderstandsdauer gestellt werden.

A Allgemeine Bestimmungen

1. Mit dem allgemeinen bauaufsichtlichen Prüfzeugnis ist die Anwendbarkeit der Bauart im Sinne der Landesbauordnungen nachgewiesen.
2. Das allgemeine bauaufsichtliche Prüfzeugnis ersetzt nicht die für die Durchführung von Bauvorhaben gesetzlich vorgeschriebenen Genehmigungen, Zustimmungen und Bescheinigungen.
3. Das allgemeine bauaufsichtliche Prüfzeugnis wird unbeschadet der Rechte Dritter, insbesondere privater Schutzrechte, erteilt.
4. Hersteller und Vertreiber der Bauart haben, unbeschadet weitergehender Regelungen in den „Besonderen Bestimmungen“, dem Anwender der Bauart Kopien des allgemeinen bauaufsichtlichen Prüfzeugnisses zur Verfügung zu stellen und darauf hinzuweisen, dass das allgemeine bauaufsichtliche Prüfzeugnis an der Verwendungsstelle vorliegen muss. Auf Anforderung sind den beteiligten Behörden Kopien des allgemeinen bauaufsichtlichen Prüfzeugnisses zur Verfügung zu stellen.
5. Das allgemeine bauaufsichtliche Prüfzeugnis darf nur vollständig vervielfältigt werden. Eine auszugsweise Veröffentlichung bedarf der Zustimmung der MPA Universität Stuttgart (Otto-Graf-Institut). Texte und Zeichnungen von Werbeschriften dürfen dem allgemeinen bauaufsichtlichen Prüfzeugnis nicht widersprechen. Übersetzungen des allgemeinen bauaufsichtlichen Prüfzeugnisses müssen den Hinweis „Von der MPA Universität Stuttgart (Otto-Graf-Institut) nicht geprüfte Übersetzung der deutschen Originalfassung“ enthalten.
6. Das allgemeine bauaufsichtliche Prüfzeugnis wird widerruflich erteilt. Die Bestimmungen des allgemeinen bauaufsichtlichen Prüfzeugnisses können nachträglich ergänzt und geändert werden, insbesondere, wenn neue technische Erkenntnisse dies erfordern.

B Besondere Bestimmungen

1 Gegenstand und Anwendungsbereich

1.1 Gegenstand

- 1.1.1 Dieses allgemeine bauaufsichtliche Prüfzeugnis gilt für die Herstellung und Anwendung der Rohrabschottung, „UBA Tec Rohrabschottung für Gussrohrleitungen“ genannt, für Rohrleitungen nach Abschnitt 1.2.2 als Bauart der Feuerwiderstandsklasse R 30, R 60 und R 90 nach DIN 4102 Teil 11, Ausgabe Dezember 1985, im Bereich von Deckendurchführungen.
- 1.1.2 Die Rohrabschottung muss im Bereich der Deckendurchführung aus einer Rohrumwicklung mit einem dämmschichtbildenden Baustoff (UBA-Flex) bestehen. Oberhalb der Decke ist in Abhängigkeit von den Rohrabmessungen ggf. eine Dämmung anzuordnen. Genaue Angaben zu den verwendeten Baustoffen und zur Art des Einbaus in Abhängigkeit von der Einbausituation und dem Rohrdurchmesser sind Abschnitt 2 zu entnehmen.
- 1.1.3 Eine Liste der Dokumente, auf deren Grundlage das vorliegende allgemeine bauaufsichtliche Prüfzeugnis ausgestellt wurde, ist bei der MPA Universität Stuttgart hinterlegt. Auf Anfrage wird diese Liste den zuständigen Behörden unverzüglich zur Verfügung gestellt.

1.2 Anwendungsbereich und Begrenzungen

- 1.2.1 Die Rohrabschottung darf in mindestens 180 mm dicke Decken aus Beton bzw. Stahlbeton nach DIN 1045 oder Porenbeton gemäß DIN 4223 der Feuerwiderstandsklasse F 30, F 60 bzw. F 90, Benennung F 30-A, F 60-A bzw. F 90-A, nach DIN 4102 Teil 2 unter Berücksichtigung der Bestimmungen gemäß Abschnitt 2 eingebaut werden.
- 1.2.2 Durch die Rohrabschottung dürfen Gussrohre unter Berücksichtigung der Bestimmungen gemäß Abschnitt 2 hindurchgeführt werden, die für Rohrleitungsanlagen im Sanitärbereich (Abwasserentsorgung) für nichtbrennbare Flüssigkeiten oder für nichtbrennbare Gase (mit Ausnahme von Lüftungsleitungen) bestimmt sind².
- 1.2.3 Für die Anwendung der Rohrabschottung in anderen Bauteilen – z. B. in Wänden jeglicher Art oder in Decken, deren Zuordnung in eine Feuerwiderstandsklasse nach DIN 4102 Teil 2 nur mit Hilfe einer feuerwiderstandsfähigen Unterdecke möglich ist, oder in Kabelabschottungen, die als sogenannte Kombiabschottungen fungieren, oder für Rohre anderer Anwendungsbereiche oder aus anderen Werkstoffen oder anderer Rohraußendurchmesser bzw. Rohrwanddicken als in Abschnitt 2 ausgeführt - ist die Anwendbarkeit gesondert nachzuweisen, z. B. durch ein allgemeines bauaufsichtliches Prüfzeugnis oder eine allgemeine bauaufsichtliche Zulassung.

² Technische Bestimmungen für die Ausführung von Rohrleitungsanlagen und die Zulässigkeit von Rohrdurchführungen bleiben unberührt.

1.2.4 Durch die Rohrabschottungen sind folgende Risiken nicht abgedeckt:

- Brandübertragung durch Wärmetransport über die Medien in den Rohrleitungen,
- Zerstörungen an den angrenzenden, raumabschließenden Bauteilen oder an den Leitungen selbst durch temperaturbedingte Zwängungskräfte.

Diesen Risiken ist bei der Ausführung bzw. bei der Planung der Rohrleitungen Rechnung zu tragen, z. B. durch ausreichende Befestigung, Anordnung von Festpunkten und das Einplanen von Dehnungsmöglichkeiten. Im Bereich der nicht isolierten Rohre muss bei einer Brandbeanspruchung nach der Einheitstemperaturzeitkurve (ETK) nach DIN 4102 Teil 2 mit Längendehnungen ≥ 10 mm/m gerechnet werden.

1.2.5 Die Auflagerung bzw. Abhängung der Leitungen und die Ausführung der Rohre muss so erfolgen, dass die Rohrabschottungen und die raumabschließenden Bauteile im Brandfall je nach Feuerwiderstandsdauer ≥ 30 Minuten, ≥ 60 Minuten bzw. ≥ 90 Minuten funktionsfähig bleiben.

1.2.6 Soweit Anforderungen an den Schall- und Wärmeschutz gestellt werden, sind weitere Nachweise zu erbringen, die dann gegebenenfalls in das vorliegende allgemeine bauaufsichtliche Prüfzeugnis eingearbeitet werden können.

1.2.7 Der Antragsteller hat erklärt, dass die Bauart keine Baustoffe enthält, die der Gefahrstoffverordnung, der Chemikalienverbotsverordnung, der Chemikalien-Ozonschicht-Verordnung oder den Verordnungen Nr. 1907/2006 (REACH), Nr. 1272/2008 bzw. Nr. 1005/2009 unterliegen. Weiterhin hat der Antragsteller erklärt, dass sofern für den Handel, das Inverkehrbringen oder die Verwendung Maßnahmen im Hinblick auf den Gesundheits- und Umweltschutz sowie die Hygiene zu treffen sind, diese vom Antragsteller veranlasst bzw. in der erforderlichen Weise bekanntgemacht werden. Bei der Bearbeitung des vorliegenden allgemeinen bauaufsichtlichen Prüfzeugnisses wurden keine anderweitigen Sachverhalte festgestellt.

2 Bestimmungen für die Rohrabschottung

2.1 Eigenschaften und Zusammensetzung der verwendeten Bauprodukte

Für die bei der Rohrabschottung zu verwendenden Bauprodukte gelten die in folgender Tabelle 1 zusammengestellten Angaben hinsichtlich der Bezeichnung, der Materialkennwerte, der Klassifizierung und des Verwendbarkeitsnachweises.

Tabelle 1: Zusammenstellung der Kennwerte der Bauprodukte

Bezeichnung	Dicke [mm]	Rohdichte (Nennwert) [kg/m ³]	Baustoffklasse	Verwendbarkeitsnachweis
a) Dämmschichtbildner				
UBA-Flex	4	1150	DIN 4102-B2	Allgemeine bauaufsichtliche Zulassung Z-19.11-2100
b) weiterführende Dämmung				
UBA-W4-Matte mit Aluminiumkaschierung	4	85	DIN 4102-B1	Allgemeines bauaufsichtliches Prüfzeugnis P-2005-6-2460-03 der MPA Dresden
UBA-W9-Matte mit Aluminiumkaschierung	9	130	DIN 4102-B1	Allgemeines bauaufsichtliches Prüfzeugnis P-2005-6-2460-03 der MPA Dresden

2.2 Bestimmungen für die Ausführung der Rohrabschottung

2.2.1 Allgemeines

In den Anlagen 1 bis 3 sind verschiedene Einbausituationen dargestellt.

Der Restspalt zwischen dem hindurchgeführten umwickelten Rohr und dem Deckendurchbruch bzw. zwischen benachbarten Rohrleitungen muss hohlraumfüllend im Bereich der gesamten Deckendicke mit mineralischem Mörtel (Druckfestigkeitsklasse mindestens M10 nach DIN EN 998-2) oder Beton ausgefüllt werden. Die Restspaltverfüllung im Bereich des Deckendurchbruchs muss in gleicher Qualität wie die umgebende Decke erfolgen. Bei der Verfüllung des Deckendurchbruchs muss eine negative Beeinflussung der Decke im Hinblick auf die statischen Erfordernisse ausgeschlossen werden.

2.2.2 Dämmschichtbildner

Der dämmschichtbildende Baustoff UBA-Flex muss im Bereich der Deckendurchführung vollständig und einlagig um das Gussrohr gewickelt sein. Dies gilt für alle in diesem allgemeinen bauaufsichtlichen Prüfzeugnis beschriebenen Rohrabschottungsvarianten.

Die Überlappung bei der UBA-Flex-Wicklung muss mindestens 5 mm betragen. Der minimale Überstand von UBA-Flex oberhalb der Decke beträgt jeweils 20 mm. Unterhalb der Decke darf dieser bündig mit der Deckenunterkante abschließen oder bis zu 50 mm überstehen.

2.2.3 Dämmung

Es kommt gegebenenfalls je nach Ausführungsart der Rohrabschottung eine weiterführende Dämmung zum Einsatz (siehe Anlagen 2 und 3).

Bei den weiterführenden Dämmungen handelt es sich um Glasnadelmatten der Dicke 4 mm bzw. 9 mm mit Aluminiumkaschierung (Bezeichnung: UBA-W4- bzw. UBA-W9-Matte).

Die gegebenenfalls notwendige Dämmung wird ein- oder zweilagig um das zu dämmende Gussrohr gewickelt und muss bündig an der Deckenoberseite anschließen.

Die Überlappung der Dämmung ist längsseitig mit Aluminium-Klebeband zu verschließen.

Die notwendige Mindeststeinbauhöhe der Dämmung beträgt 300 mm.

Eine zusätzliche weiterführende Dämmung oberhalb oder auf dieser Dämmung, z. B. aufgrund schallschutztechnischer Belange, ist frei wählbar, muss allerdings mindestens der Baustoffklasse B2 nach DIN 4102 Teil 1 angehören.

2.2.4 Rohrabschottung

Es dürfen Gussrohrleitungen nach DIN 19522 bzw. DIN EN 877 mit einem Rohrenndurchmesser \geq DN 50 und \leq DN 150 verwendet werden (siehe hierzu auch Tabelle 2 und Anlagen 1 bis 3). Angaben zu den jeweiligen Rohraußendurchmessern und Wandstärken sind den Anlagen 1 bis 3 zu entnehmen. Richtungsänderungen der Leitungsführung, auch im Deckenbereich, sind gemäß den in Anlage 1 und 2 dargestellten Ausführungen zulässig. In der Anlage 3 sind des Weiteren einzelne Sonderanwendungen dargestellt.

Abhängig von einem in diesem Zusammenhang gegebenenfalls notwendigen Einsatz von Spannverbindern im Deckenbereich kann es notwendig sein, das Gussrohr oberhalb der Decke mit einer weiterführenden Dämmung zu bekleiden. Eine Fallunterscheidung und entsprechende Ausführungsdetails hierzu sind in der Tabelle 2 und in den Anlagen 1 bis 3 dargestellt. Die erforderliche Mindesthöhe der weiterführenden Dämmung beträgt hierbei 300 mm.

Bei der Planung und der Montage der Gussrohr-Abschottungen mit gusseiserner Abzweingleitung (vgl. Anlage 1 und 2, jeweils linkes Ausführungsbeispiel) muss ausgeschlossen werden, dass in darunterliegenden Geschossen weitere Abzweingleitungen vom Hauptstrang abgehen, die im Brandfall Öffnungen am Rohrsystem verursachen können.

Tabelle 2: Klassifizierung der Rohrabschottung nach DIN 4102 Teil 11 für Gussrohrleitungen bei verschiedenen Einbausituationen

Rohrinnenweite (DN)		Einbausituation A (siehe Anlage 1)	Einbausituation B (siehe Anlage 2)
ohne Abzweig oberhalb der Decke	mit Abzweig oberhalb der Decke	ohne weiterführende Dämmung	mit weiterführender Dämmung (Einbauhöhe \geq 300 mm)
50	50 / \leq 50	R 30 / R 60 / R 90	R 30 / R 60 / R 90
70	70 / \leq 70	R 30 / R 60 / R 90	R 30 / R 60 / R 90
80	80 / \leq 80	R 30 / R 60 / R 90	R 30 / R 60 / R 90
100	100 / \leq 100	R 30 / R 60 / R 90	R 30 / R 60 / R 90
125	125 / \leq 100	--	R 30 / R 60 / R 90
150	--	--	R 30 / R 60 / R 90*

* Nur zulässig bei der Verwendung eines Spannverbinders im Deckenbereich.

2.2.5 Abstandsregelungen

Der lichte Mindestabstand zwischen benachbarten Gussrohrleitungen – je nach Ausführung gemessen zwischen den jeweiligen äußeren Rändern der Rohrabschottung (Dämmschichtbildner) – ist in den Anlagen 1 und 2 dargestellt.

Der Abstand zu jeglichen andersartigen Leitungsdurchführungen – mit Ausnahme der im Folgenden genannten Sonderfälle – beträgt mindestens 100 mm.

Zu folgenden andersartigen benachbarten Bauteilen ist zwischen den Abschottungen ein lichter Mindestabstand von 20 mm einzuhalten:

- Rohrleitungen bzw. Rohrabschottungen gemäß allgemeinem bauaufsichtlichen Prüfzeugnis P-BWU03-I 17.6.6. Dies gilt nur, wenn die dort aufgeführten Rohre eine durchgehende lokale Isolierung aufweisen.
- Lüftungsleitungen nach DIN 18017-3 (Wickelfalzrohre) DN 80 bis DN 200 mit Absperrvorrichtungen gegen Brandübertragung vom Typ AVR (allgemeine bauaufsichtliche Zulassung und Bauartgenehmigung Z-41.3-686). Dies gilt nur bei deckenunterseitigem Einbau der Absperrvorrichtung.

2.3 Kennzeichnung der Rohrabschottung

Jede Abschottung nach diesem allgemeinen bauaufsichtlichen Prüfzeugnis ist vom Errichter mit einem Schild dauerhaft zu kennzeichnen, das folgende Angaben enthalten muss:

- Rohrabschottung „UBA Tec Rohrabschottung für Gussrohrleitungen“ nach abP Nr. P-BWU03-I 17.6.1 vom 01.06.2021 der Feuerwiderstandsklasse R 30 oder R 60 oder R 90 gemäß DIN 4102-11:1985-12
- Name des Errichters der Abschottung
- Monat/Jahr der Errichtung

Das Schild ist jeweils neben der Abschottung an der Wand bzw. Decke zu befestigen.

3 Übereinstimmungsnachweis

Für die in diesem allgemeinen bauaufsichtlichen Prüfzeugnis aufgeführte Bauart muss der Nachweis der Übereinstimmung gemäß Verwaltungsvorschrift Technische Baubestimmungen VV TB Bln (Ausgabe 10. Juli 2020), lfd. Nr. C 4.5, mit einer Übereinstimmungserklärung des Anwenders/Herstellers (ÜH) erbracht werden (§ 21 der Bauordnung für Berlin [BauO Bln] vom 29. September 2005, zuletzt geändert am 12. Oktober 2020).

Hierbei hat der Anwender/Hersteller der Bauart zu erklären, dass die Bauart entsprechend den Bestimmungen des allgemeinen bauaufsichtlichen Prüfzeugnisses ausgeführt wurde und die hierbei verwendeten Produkte den Bestimmungen des allgemeinen bauaufsichtlichen Prüfzeugnisses entsprechen (siehe Muster in der Anlage 4).

4 Rechtsgrundlage

Dieses allgemeine bauaufsichtliche Prüfzeugnis wird aufgrund des § 19 der BauO Bln in Verbindung mit der VV TB Bln erteilt. Die MPA Universität Stuttgart ist gemäß § 24 BauO Bln für die Erteilung allgemeiner bauaufsichtlicher Prüfzeugnisse für Rohrabschottungen gemäß VV TB Bln, lfd. Nr. C 4.5, anerkannt. In den Landesbauordnungen der übrigen Bundesländer sind entsprechende Rechtsgrundlagen enthalten.

5 Rechtsbehelfsbelehrung

Gegen dieses allgemeine bauaufsichtliche Prüfzeugnis kann innerhalb eines Monats nach Bekanntgabe Widerspruch erhoben werden. Der Widerspruch ist bei der Universität Stuttgart, Keplerstraße 7, 70174 Stuttgart oder Postfach 106037, 70049 Stuttgart schriftlich oder zur Niederschrift einzulegen.

Die Sachbearbeiterin



Dr. rer. nat. Andrea Bramborg-Kramer



Der Leiter der Prüfstelle

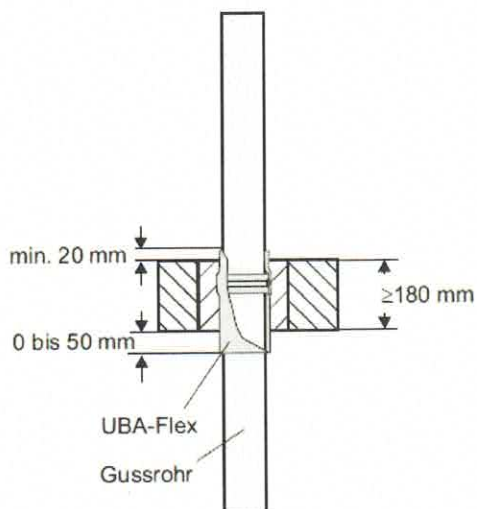


Dr. rer. nat. Stefan Wies

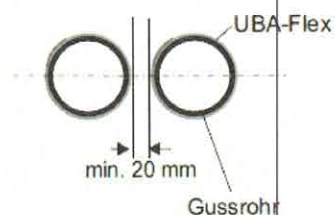
Stuttgart, den 01.06.2021

Rohrabschottung für Gussrohrleitungen Einbausituation A

(bei Anordnung eines Spannverbinders in der Decke)



Mindestabstände der Rohrleitungen in der Decke

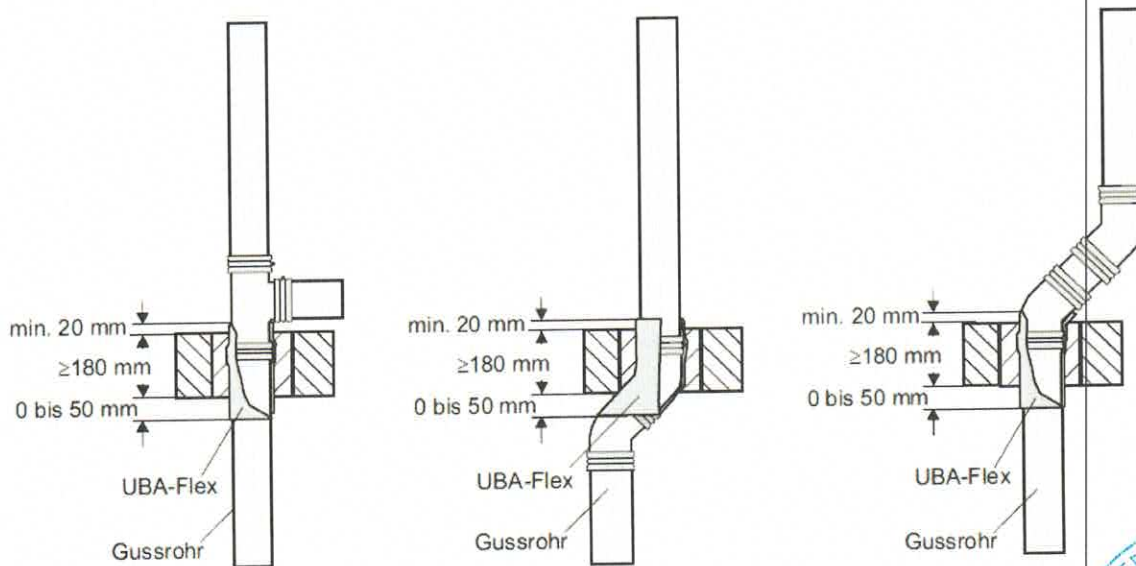


Rohrwerkstoff Gussrohr

Dimension	Durchmesser	Wandstärke*
DN	da (mm)	s (mm)
50	58	3,5
70	78	3,5
80	83	3,5
100	110	3,5

* Nennwert

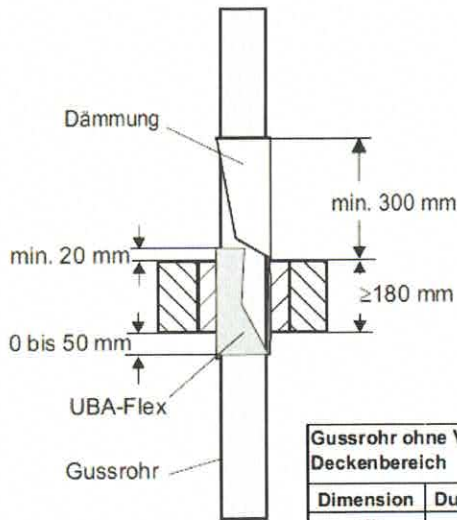
Ausführungsbeispiele mit Abzweig oder Richtungswechsel



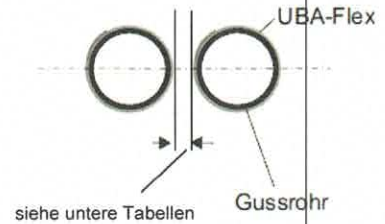
Die zusätzlichen Angaben im Abschnitt 2.2.4 sind zu beachten.



Rohrabschottung für Gussrohrleitungen Einbausituation B



Mindestabstände der Rohrleitungen in der Decke



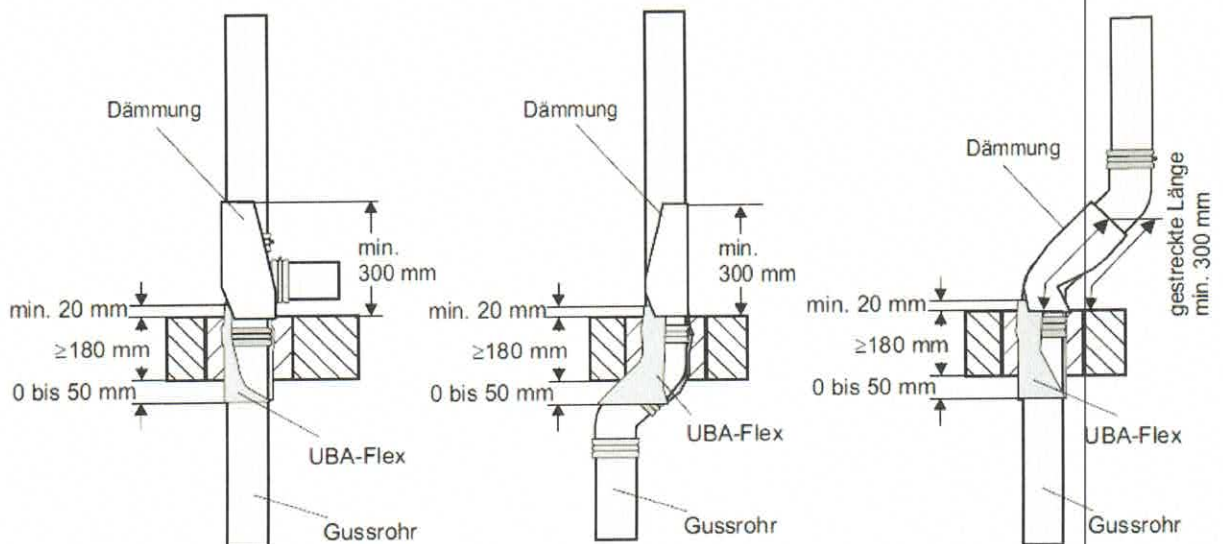
Gussrohr ohne Verbinder im Deckenbereich			Dämmstoffdicke	
			4 mm	9 mm
Dimension	Durchmesser	Wandstärke*	Abstand**	Abstand**
DN	da (mm)	s (mm)	mm	mm
50	58	3,5	min. 50	min. 20
70	78	3,5	min. 50	min. 20
80	83	3,5	min. 50	min. 20
100	110	3,5	min. 50	min. 20
125	135	4,0	-	min. 100

Rohrwerkstoff: Gussrohr mit Verbinder im Deckenbereich gemäß den Ausführungsbeispielen				
Dimension	Durchmesser	Wandstärke*	Dämmstoffdicke	Abstand**
125	135	4,0	9 mm	min. 100
150	160	4,0	18 mm (2 x UBA-W9-Matte)	min. 100

* Nennwert

** innerhalb der Decke gemessen

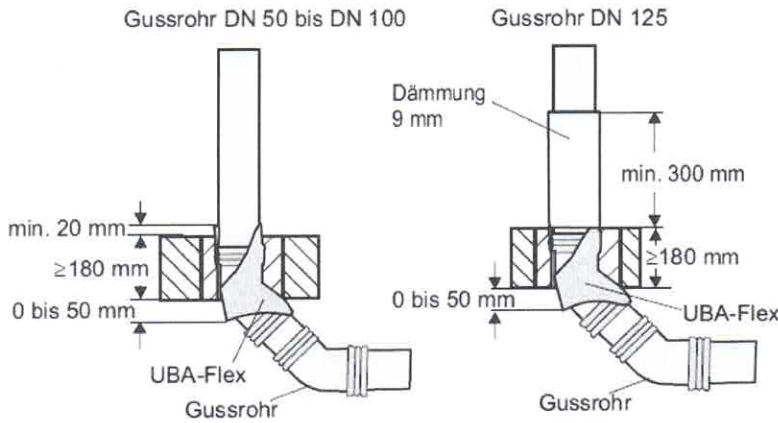
Ausführungsbeispiele mit Abzweig oder Richtungswechsel



Die zusätzlichen Angaben im Abschnitt 2.2.4 sind zu beachten.



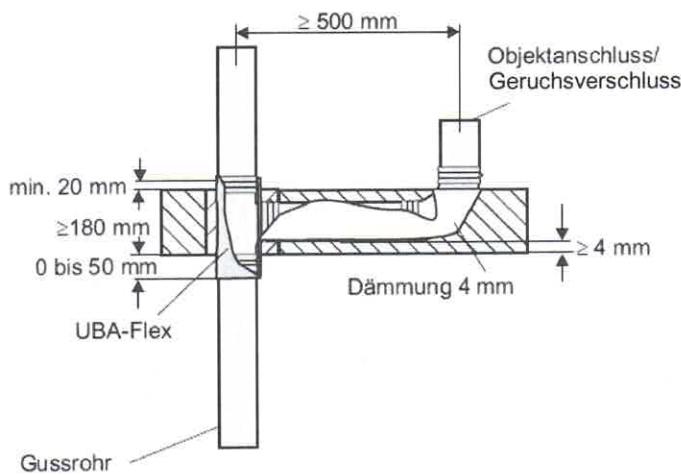
Rohrabschottung für Gussrohrleitungen Spezielle Einbausituationen



Rohrwerkstoff Gussrohr

Dimension	Durchmesser	Wandstärke*
DN	da (mm)	s (mm)
50	58	3,5
70	78	3,5
80	83	3,5
100	110	3,5
125	135	4,0

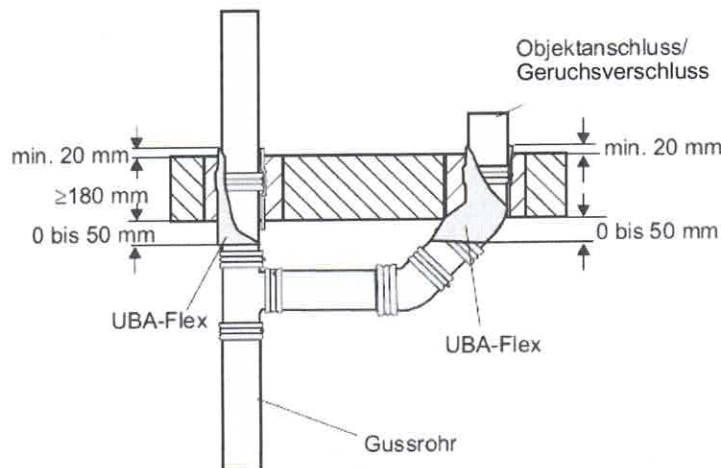
* Nennwert



Rohrwerkstoff Gussrohr

Dimension	Durchmesser	Wandstärke*
DN	da (mm)	s (mm)
50	58	3,5
70	78	3,5
80	83	3,5
100	110	3,5

* Nennwert



Rohrwerkstoff Gussrohr

Dimension	Durchmesser	Wandstärke*
DN	da (mm)	s (mm)
50	58	3,5
70	78	3,5
80	83	3,5
100	110	3,5

* Nennwert



**Muster für
Übereinstimmungserklärung**

- Name und Anschrift des Unternehmens, das die Rohrabschottung hergestellt hat
 - Baustelle bzw. Gebäude:
 - Datum der Herstellung:
- Feuerwiderstandsklasse R 30, R 60 und R 90 *)

Hiermit wird bestätigt, dass die Rohrabschottung „UBA Tec Rohrabschottung für Gussrohrleitungen“ hinsichtlich aller Einzelheiten fachgerecht und unter Einhaltung aller Bestimmungen des allgemeinen bauaufsichtlichen Prüfzeugnisses Nr. P-BWU03-I 17.6.1 der Materialprüfungsanstalt Otto-Graf-Institut Universität Stuttgart, Referat Feuerwiderstand von Bauteilen, vom 01.06.2021 hergestellt und eingebaut wurde.

Für die nicht vom Unterzeichner selbst hergestellten Bauprodukte oder Einzelteile wird dies ebenfalls bestätigt, aufgrund

der vorhandenen Kennzeichnung der Teile entsprechend den Bestimmungen des allgemeinen bauaufsichtlichen Prüfzeugnisses *)

eigener Kontrollen *)

entsprechender schriftlicher Bestätigungen der Hersteller der Bauprodukte oder Teile, die der Unterzeichner zu seinen Akten genommen hat. *)

Ort, Datum

Stempel und Unterschrift

(Diese Bescheinigung ist dem Bauherrn zur Weitergabe an die zuständige Bauaufsichtsbehörde auszuhändigen.)



*) Nichtzutreffendes streichen