

Allgemeines bauaufsichtliches Prüfzeugnis

**Rohrabschottungen
der Feuerwiderstandsklasse R90
für nichtbrennbare Rohrleitungen
mit der Conlit® 150U Schale**

Allgemeines bauaufsichtliches Prüfzeugnis

Prüfzeugnis Nummer:

P-3725/4130-MPA BS

Gegenstand:

Rohrabschottungen „Rockwool Rohrabschottung für nicht-brennbare Rohrleitungen“ der Feuerwiderstandsklasse R 30, R 60, R 90 bzw. R 120 nach DIN 4102-11 : 1985-12 entspr. lfd. Nr. 2.5 Bauregelliste A Teil 3 – Ausgabe 2015/2 Bauarten für Abschottungen an Rohrleitungen aus isolierten Metallrohren,
- deren Funktion auf der Anordnung einer Rohrummante-lung/Streckenisolierung beruht und
- an die nur Anforderungen an die Feuerwiderstandsdauer gestellt werden

Antragsteller:

Deutsche Rockwool Mineralwoll GmbH & Co. OHG
Rockwool Str. 37 - 41
45966 Gladbeck

Ausstellungsdatum:

20.02.2018

Geltungsdauer:

20.02.2018 bis 19.02.2023



Dieses allgemeine bauaufsichtliche Prüfzeugnis umfasst 16 Seiten und 32 Anlagen.

Dieses allgemeine bauaufsichtliche Prüfzeugnis ersetzt das allgemeine bauaufsichtliche Prüfzeugnis Nr. P-3725/4130-MPA BS vom 30.09.2016.

Dieses allgemeine bauaufsichtliche Prüfzeugnis Nr. P-3725/4130-MPA BS ist erstmals am 01.12.2000 ausgestellt worden.

Dieses allgemeine bauaufsichtliche Prüfzeugnis darf nur vollständig und unverändert weiterverbreitet werden. Auszüge oder Kürzungen bedürfen der schriftlichen Genehmigung der MPA Braunschweig. Dokumente ohne Unterschrift und Stempel haben keine Gültigkeit. Jede Seite dieses allgemeinen bauaufsichtlichen Prüfzeugnisses ist mit dem Dienstsiegel der MPA Braunschweig versehen.

A Allgemeine Bestimmungen

Mit dem allgemeinen bauaufsichtlichen Prüfzeugnis ist die Anwendbarkeit der Bauart im Sinne der Landesbauordnungen nachgewiesen.

Das allgemeine bauaufsichtliche Prüfzeugnis ersetzt nicht die für die Durchführung von Bauvorhaben gesetzlich vorgeschriebenen Genehmigungen, Zustimmungen und Bescheinigungen.

Das allgemeine bauaufsichtliche Prüfzeugnis wird unbeschadet der Rechte Dritter, insbesondere privater Schutzrechte, erteilt.

Hersteller bzw. Vertreiber der Bauart haben, unbeschadet weiter gehender Regelungen in den „Besonderen Bestimmungen“ dem Anwender der Bauart Kopien des allgemeinen bauaufsichtlichen Prüfzeugnisses zur Verfügung zu stellen. Der Anwender hat das allgemeine bauaufsichtliche Prüfzeugnis auf der Baustelle bereitzuhalten.

Das allgemeine bauaufsichtliche Prüfzeugnis darf nur vollständig vervielfältigt werden. Eine auszugsweise Veröffentlichung bedarf der Zustimmung der Materialprüfanstalt für das Bauwesen, Braunschweig. Texte und Zeichnungen von Werbeschriften dürfen dem allgemeinen bauaufsichtlichen Prüfzeugnis nicht widersprechen. Übersetzungen des allgemeinen bauaufsichtlichen Prüfzeugnisses müssen den Hinweis „Von der Materialprüfanstalt für das Bauwesen, Braunschweig, nicht geprüfte Übersetzung der deutschen Originalfassung“ enthalten.

Das allgemeine bauaufsichtliche Prüfzeugnis wird widerruflich erteilt. Das allgemeine bauaufsichtliche Prüfzeugnis kann nachträglich ergänzt und geändert werden, insbesondere, wenn neue technische Erkenntnisse dies erfordern.

B Besondere Bestimmungen

1 Gegenstand und Anwendungsbereich

1.1 Gegenstand

1.1.1 Das allgemeine bauaufsichtliche Prüfzeugnis (abP) gilt für die Herstellung und Anwendung von Rohrabschottungen „Rockwool Rohrabschottung für nichtbrennbare Rohrleitungen“ die bei einseitiger Brandbeanspruchung der Feuerwiderstandsklasse R 30, R 60, R 90 bzw. R 120 nach DIN 4102-11 : 1985-12) angehören.

1.1.2 Die Rohrabschottung muss in Abhängigkeit von den Rohrabmessungen und dem Material des Mediumrohres aus einer Streckenisolierung (begrenzte Länge der Rohrisolierung beidseitig des Bauteils) bzw. einer durchgängigen Isolierung (vollständige Rohrummantelung mit geschlossener Oberfläche über die gesamte Länge des Brandabschnittes) bestehen. Die Fuge zwischen der in der Bauteillaubung befindlichen Rohrisolierung und der Bauteillaubung ist gemäß Abschnitt 2.2.3 zu verschließen. Details sind dem Abschnitt 2 zu diesem allgemeinen bauaufsichtlichen Prüfzeugnis zu entnehmen.

1.2 Anwendungsbereich

1.2.1 Die Rohrabschottung darf in

- mindestens 100 mm dicke Wände aus Mauerwerk, Beton bzw. Stahlbeton oder Porenbeton,

) Dieses allgemeine bauaufsichtliche Prüfzeugnis enthält durch datierte und undatierte Verweisungen Festlegungen aus anderen Publikationen. Die Verweisungen sind an den jeweiligen Stellen im Text zitiert, und die Publikationen sind auf Seite 15 aufgeführt. Bei datierten Verweisungen müssen spätere Änderungen oder Überarbeitungen dieser Publikationen bei diesem allgemeinen bauaufsichtlichen Prüfzeugnis berücksichtigt werden. Bei undatierten Verweisungen gilt die letzte Ausgabe der in Bezug genommenen Publikationen.



- mindestens 100 mm dicke nichttragende, raumabschließende Trennwände in Metallständerbauweise nach DIN 4102-4 : 1994-03, Tabelle 48, bzw. nach gültigem allgemeinem bauaufsichtlichen Prüfzeugnis oder allgemeiner bauaufsichtlicher Zulassung, jeweils mit einer zweilagigen beidseitigen Bekleidung bzw. Beplankung bzw.
- mindestens 150 mm dicke Decken aus Beton bzw. Stahlbeton oder Porenbeton

jeweils mindestens der Feuerwiderstandsklasse F 90 nach DIN 4102-2 : 1977-09 eingebaut werden.

Rohrabschottungen „Rockwool Rohrabschottung für nichtbrennbare Rohrleitungen“, die gemäß diesem allgemeinen bauaufsichtlichen Prüfzeugnis in die Feuerwiderstandsklasse R 120 nach DIN 4102-11 eingestuft sind, müssen in Wände bzw. Decken vg. Bauart mindestens der Feuerwiderstandsklasse F 120 nach DIN 4102-2 : 1977-09 eingebaut werden.

Wahlweise dürfen die Rohrabschottungen „Rockwool Rohrabschottung für nichtbrennbare Rohrleitungen“ der Feuerwiderstandsklasse R 30, R 60 bzw. R 90 nach DIN 4102-11 in mindestens 100 mm dicke nichttragende, raumabschließende Trennwände der Feuerwiderstandsklasse F 90 nach DIN 4102-2 : 1977-09 gemäß der allgemeinen bauaufsichtlichen Zulassung Nr. Z-19.32-2163 vom 06.02.2015 eingebaut werden.

Wahlweise dürfen die Rohrabschottungen „Rockwool Rohrabschottung für nichtbrennbare Rohrleitungen“ der Feuerwiderstandsklasse R 30, R 60 bzw. R 90 nach DIN 4102-11 in mindestens 100 mm dicke nichttragende, raumabschließende Trennwände aus Gips- Wandbauplatten nach DIN EN 12859:2011-05 mindestens der Feuerwiderstandsklasse F 90 nach DIN 4102-2 : 1977-09 eingebaut werden. Voraussetzung hierfür ist, dass sich im Bereich der Rohrabschottungen über die gesamte Dicke der vg. Wand aus Gipswandbauplatten kein Hohlraum befindet, d.h. die die Rohrabschottung begrenzenden Wandlaibungen müssen eine geschlossene Oberfläche aufweisen.

Wahlweise dürfen die Rohrabschottungen „Rockwool Rohrabschottung für nichtbrennbare Rohrleitungen“ der Feuerwiderstandsklasse R 30, R 60 bzw. R 90 nach DIN 4102-11 in mindestens 160 mm dicke massive plattenförmige Holzelemente gemäß der europäischen technischen Bewertung ETA-11/0189 vom 07.04.2016 (sog. Brettsper Holzdecke) eingebaut werden, wenn

- die Brettsper Holzdecke aus 5 rechteckig geklebten Lagen aus Nadelholz gemäß der europäischen technischen Bewertung ETA-11/0189 vom 07.04.2016 mit einer Abbrandrate von jeweils $\beta_0 = 0,65$ mm/min. und einer ideellen Abbrandrate von jeweils $\beta_n = 0,7$ mm/min. besteht und
- hinsichtlich der Anwendung der vg. Brettsper Holzdecken die jeweils gültigen bauaufsichtlichen Anforderungen eingehalten werden.

1.2.2 Durch die Rohrabschottung dürfen

- Rohre aus Stahl, Edelstahl, Guss oder Kupfer.
- „COPATIN®- Trinkwasserrohre“ aus Kupfer mit einer werkseitigen 0,7 mm dicken Ummantelung aus Polypropylen der KM Europa Metal AG, Osnabrück,
- „WICU®“- Rohre mit einer werkseitigen 2,0 mm bis 3,0 mm dicken „PVC“- Ummantelung der KM Europa Metal AG, Osnabrück,



- „Mapress C-Stahl“- Rohre mit einer werkseitigen PP- Ummantelung“ der Mapress GmbH & Co. KG, Langenfeld,
- „EuroPipe™“- Edelstahlrohre aus austenitischem rostfreien Stahl (Werkstoffnummer 1.4301 oder 1.4404) der Blücher Germany GmbH, Reichenau,
- „LORO-X“- bzw. „LORO-XC“- Edelstahlabflussrohre aus austenitischem rostfreien Stahl (Werkstoffnummer 1.4301 oder 1.4571) der LOROWERK K.H. Vahlbrauk GmbH & Co. KG, Bad Gandersheim,
- „ACO GM-X“- bzw. „ACO Pipe“- Abflussrohre aus austenitischem rostfreien Stahl (Werkstoffnummer 1.4301 oder 1.4571) der ACO PASSAVANT GmbH, Stadlengsfeld,
- „BOAGAZ Edelstahl- Wellrohre PLT“ der BOAGAZ Vertriebsgesellschaft, A - St. Pölten,
- Aluminiumrohre „Transair“ der Parker Hannifin GmbH, Kaarst bzw.
- FLEXWELL- Sicherheitsrohr® Typ „FSR .../...“ der BRUGG Rohrsystem GmbH, Wunstorf

unter Berücksichtigung der Bestimmungen gemäß Abschnitt 2 hindurchgeführt werden, die für Wasser- und Dampfheizungen, Wasserversorgung, Abwasserentsorgung, nichtbrennbare Flüssigkeiten, Dämpfe oder Stäube, nichtbrennbare Gase (mit Ausnahme von Lüftungsleitungen), Rohrpostleitungen (Fahrrohre) sowie Staubsaugleitungen bzw. brennbare Flüssigkeiten, brennbare oder brandfördernde Gase oder brennbare Stäube bestimmt sind.

1.2.3 Für die Verwendung der Rohrabschottungen in anderen Bauteilen - z. B. in Decken, deren Zuordnung in eine Feuerwiderstandsklasse nach DIN 4102 nur mit Hilfe einer feuerwiderstandsfähigen Unterdecke möglich ist oder in „Kombi“- Abschottungen - oder für Rohre anderer Anwendungsbereiche oder aus anderen Werkstoffen oder anderer Rohraußendurchmesser bzw. Rohrwanddicken als in Abschnitt 1.2.2 und in den Anlagen zu diesem allgemeinen bauaufsichtlichen Prüfzeugnis angegeben, ist die Brauchbarkeit gesondert nachzuweisen, z. B. durch ein allgemeines bauaufsichtliches Prüfzeugnis oder eine allgemeine bauaufsichtliche Zulassung.

1.2.4 Durch die Rohrabschottungen sind folgende Risiken nicht abgedeckt:

- Brandübertragung durch Wärmetransport über die Medien in den Rohrleitungen,
- Zerstörungen an den angrenzenden, raumabschließenden Bauteilen, hervorgerufen durch temperaturbedingte Zwängungskräfte, sowie an den Leitungen selbst und
- Austreten gefährlicher Flüssigkeiten oder Gase bei Zerstörung der Leitung unter Brandbedingungen.

Diesen Risiken ist bei der Installation bzw. bei der Konzeption der Rohrleitungen Rechnung zu tragen z. B. durch Anordnung von Festpunkten bzw. Einplanen von Dehnungsmöglichkeiten und Steckmuffen- Ausbildung oder Stumpfstoßen mit Blechabdeckungen. Im Bereich der nicht isolierten Rohre muss bei einer Brandbeanspruchung nach der Einheitstemperaturzeitkurve (ETK) nach DIN 4102-2 mit Längendehnungen von ≥ 10 mm/m gerechnet werden.



- 1.2.5 Die Auflagerung bzw. Abhängung (siehe auch Anlagen) der Leitungen oder die Ausführung der Rohre muss so erfolgen, dass die Rohrabschottungen und die raumabschließenden Bauteile im Brandfall ≥ 30 Minuten, ≥ 60 Minuten, ≥ 90 Minuten bzw. ≥ 120 Minuten funktionsfähig bleiben, vgl. DIN 4102-4, Abschnitt 8.5.7.5. Die erste Abhängung bzw. Unterstützung der Rohre muss beidseitig Wand in einem Abstand $a \leq 750$ mm von der Wandoberfläche bzw. deckenoberseitig in einem Abstand $a \leq 1200$ mm von der Deckenoberseite erfolgen.
- 1.2.6 Aus den für die Bauart gültigen technischen Bestimmungen (z.B. Bauordnung, Sonderbauvorschriften oder Richtlinien) können sich weitergehende Anforderungen oder ggf. Erleichterungen ergeben.
- 1.2.7 Soweit Anforderungen an den Schallschutz gestellt werden, sind weitere Nachweise zu erbringen.
- 1.2.8 Aufgrund der Erklärung des Antragstellers werden in der Bauart keine Produkte verwendet, die der Gefahrstoffverordnung, der Chemikalienverbotsverordnung oder der FCKW-Halon-Verbotsverordnung unterliegen bzw. es werden die Auflagen aus den o. a. Verordnungen (insbesondere der Kennzeichnungspflicht) eingehalten.

Weiterhin erklärt der Antragsteller, dass - sofern für den Handel und das Inverkehrbringen oder die Verwendung Maßnahmen im Hinblick auf die Hygiene, den Gesundheitsschutz oder den Umweltschutz zu treffen sind - diese vom Antragsteller veranlasst bzw. in der erforderlichen Weise bekanntgemacht werden.

Daher bestand kein Anlass, die Auswirkungen der Bauprodukte im eingebauten Zustand auf die Erfüllung von Anforderungen des Gesundheits- und Umweltschutzes zu prüfen.



2 Bestimmungen für die Bauart

2.1 Eigenschaften und Zusammensetzung

Für die zu verwendenden Bauprodukte gelten die in der Tabelle 1 zusammengestellten Angaben hinsichtlich der Bezeichnung, der Materialkennwerte, der bauaufsichtlichen Benennung und des Verwendbarkeitsnachweises.

Tabelle 1: Zusammenstellung der Kennwerte der Bauprodukte

Bauprodukt/ ggf. Verwendbarkeitsnachweis	Dicke (Nennmaß) [mm]	Rohdichte (Nennwert) [kg/m ³]	Bauaufsichtliche Benennung nach BRL
„Conlit 150 U“- Rohrschale gem. abP Nr. P-NDS04-417	$\geq 16,5$	ca. 150	nichtbrennbar
„KLIMAROCK“ gem. abZ Nr. Z-23.14-1115	$\geq 20,0$	40 – 50	nichtbrennbar
„ProRox PS 960“ gem. Leistungserklärung Nr. PROPS960NL-01 (Kenncode: ProRox PS 960)	$\geq 20,0$	90 – 115	nichtbrennbar
„Rockwool 800“ gem. abZ Nr. Z-23.14-1114	$\geq 20,0$	90 – 115	nichtbrennbar

Tabelle 1: Zusammenstellung der Kennwerte der Bauprodukte - Fortsetzung

Bauprodukt/ ggf. Verwendbarkeitsnachweis	Dicke (Nennmaß) [mm]	Rohdichte (Nennwert) [kg/m ³]	Bauaufsichtliche Benennung nach BRL
„Teclit PS Cold“ gem. Certificate of constancy of performance Nr. 0751-CPR.2-008.0-03	≥ 20,0	85 – 115	nichtbrennbar
„Conlit Steelprotect Board“- Platten gem. abP Nr. P-MPA-E-02-507	≥ 25,0	≥ 130	nichtbrennbar
Dämmschichtbildender Baustoff „Conlit KIT“ gem. abZ Nr. Z-23.14-1104	-	1100 ± 60	normalentflammbar

Verwendete Abkürzungen:

abZ ⇒ Allgemeine bauaufsichtliche Zulassung

abP ⇒ Allgemeines bauaufsichtliches Prüfzeugnis

Die laut Landesbauordnung für das jeweilige Bauprodukt geforderte Übereinstimmung/Konformität nach Tabelle 1 muss für die Anwendung gewährleistet sein.

Die Liste der Unterlagen, auf deren Grundlage das allgemeine bauaufsichtliche Prüfzeugnis erteilt wurde, ist bei der Prüfstelle hinterlegt.

2.2 Konstruktiver Aufbau der Rohrabschottung „Rockwool Rohrabschottung für nichtbrennbare Rohrleitungen“

2.2.1 Allgemeines

Die Rohrabschottung „Rockwool Rohrabschottung für nichtbrennbare Rohrleitungen“ muss in Abhängigkeit des Außendurchmessers der Mediumrohre und der Ausführungsvariante aus einer ≥ 16,5 mm dicken Rohrisolierung aus Mineralwolle (Steinwolle) der Deutsche Rockwool Mineralwoll GmbH & Co. OHG, Gladbeck, bestehen. Die Fuge zwischen der Rohrisolierung und der Bauteillaubung ist gemäß Abschnitt 2.2.3 zu verschließen.

2.2.2 Rohrisolierung

Die Rohrisolierung der Mediumrohre muss im Bereich der Bauteillaubung und beidseitig der Wand- bzw. Deckenkonstruktion angeordnet werden. Die Rohrisolierung ist so um das Rohr zu legen, dass sie das Rohr an jeder Stelle dicht umschließt. Weitere Einzelheiten zum konstruktiven Aufbau der Rohrisolierung sind den Anlagen zu diesem allgemeinen bauaufsichtlichen Prüfzeugnis zu entnehmen.

2.2.3 Fugenausbildung

Variante 1 : Formschlüssiger Ringspalt

Die Rohrisolierung der Rohrabschottung ist formschlüssig so in eine Kernbohrung einzupassen, dass sie an jeder Stelle dicht an der Bauteillaubung anliegt.



Variante 2 : Einheitlich durchgehender Ringspaltverschluss in Massivbauteilen

Die Restfuge zwischen der Rohrabschottung und der Bauteillaibung ist bei Einbau der Rohrabschottungen in **Massivwände** bzw. **Massivdecken** gemäß Abschnitt 1.2.1 in ganzer Bauteildicke hohlraumfüllend dicht mit formbeständigen, nichtbrennbaren Baustoffen wie z.B. **Mörtel, Beton oder Gips** zu verschließen, wobei die umlaufende Breite zwischen der Rohrinsolierung und der Bauteillaibung maximal $b = 220$ mm betragen darf.

Bei einer Breite der Restfuge von $b \leq 30$ mm kann die Restfuge zwischen der Rohrinsolierung und der Bauteillaibung mit dem dämmschichtbildenden Baustoff „**CONLIT KIT**“ in ganzer Bauteildicke hohlraumfüllend dicht verschlossen werden.

Variante 3 : Kombierter Ringspaltverschluss in Massivbauteilen - Anlage 17

Die Restfuge zwischen der Rohrabschottung und der Bauteillaibung kann bei Einbau der Rohrabschottungen in **Massivwände** bzw. **Massivdecken** gemäß Abschnitt 1.2.1 wie auf Anlage 17 dargestellt verschlossen werden, wobei das beidseitig des Bauteils angeordnete „**CONLIT KIT**“ über seine gesamte Tiefe von $d = 30$ mm hohlraumfüllend dicht einzubringen ist.

Variante 4 : Kombierter Ringspaltverschluss in Kernbohrungen von leichten Trennwänden - Anlage 3 und 17

Wird die Rohrabschottung im Bereich einer **Kernbohrung** einer **leichten Trennwand** gemäß Abschnitt 1.2.1 eingebaut, ist die maximal 30 mm breite Restfuge zwischen der Rohrinsolierung und der Beplankung mit einem **Spachtel aus Gips bzw. Ansetzbinder** bzw. mit „**CONLIT KIT**“ hohlraumfüllend dicht zu verschließen (siehe Anlage 3).

Verbleibende Spalte zwischen der inneren Mineralwolle- Dämmung der leichten Trennwand und der Rohrinsolierung sind hohlraumfüllend dicht mit nichtbrennbarer Steinwolle (Schmelzpunkt $> 1000^\circ\text{C}$ nach DIN 4102-17, Stopfdichte mindestens $\rho = 120 \text{ kg/m}^3$) zu verschließen.

Variante 5 : Ringspaltverschluss in Verbindung mit einem Rechteckdurchbruch in der leichten Trennwand - Anlage 4

Rohrabschottungen gemäß dem Anwendungsbereich von Anlage 4 zu diesem allgemeinen bauaufsichtlichen Prüfzeugnis dürfen durch einen in der leichten Trennwand befindlichen rechteckigen Durchbruch geführt werden, wenn die nachfolgend aufgeführten Randbedingungen eingehalten werden:

- die lichten Abmessungen des in der leichten Trennwand befindlichen Rechteckdurchbruches betragen maximal Breite x Höhe = 500 mm x 400 mm,
- vierseitig umlaufend wird der Rechteckdurchbruch von einem Wechsel aus kraftschlüssig miteinander verbundenen CW-Profilen $\geq 50 \times 50 \times 06$ nach DIN 18182-1 bzw. DIN EN 14195 begrenzt, wobei die Stege der vg. Stahlprofile so anzuordnen sind, dass sie bündig mit der Laibung des Rechteckdurchbruches abschließen; wahlweise können der obere und untere Querriegel des Wechsels kraftschlüssig an den vorhandenen Ständerprofilen der leichten Trennwand befestigt werden,
- der Rechteckdurchbruch ist hohlraumfüllend dicht mit Mineralwolle (Baustoffklasse A nach DIN 4102-1, Schmelzpunkt $> 1000^\circ\text{C}$ nach DIN 4102-17) zu verfüllen, deren Stopfdichte mindestens der Rohdichte der inneren Dämmung der leichten Trennwand entspricht,



- beidseitig der leichten Trennwand ist umlaufend eine Aufleistung aus 2 x 12,5 mm dicken Gipsplatten Typ GKF nach DIN 18180 bzw. Typ DF nach DIN EN 520 so anzuordnen, dass sie die Beplankung der leichten Trennwand umlaufend mindestens $b = 100$ mm weit überdeckt. Wahlweise kann die Aufleistung aus zwei stumpf aneinander stoßenden Halbschalen bestehen. Die Aufleistung bzw. Halbschalen sind mit mindestens vier Schnellbauschrauben 3,5 mm x 35 mm an der leichten Trennwand zu befestigen, wobei in jeder Ecke der Aufleistung bzw. Halbschale mindestens eine Schnellbauschraube anzuordnen ist und
- der maximal $b = 30$ mm breite Spalt zwischen der Laibung der Aufleistung und der „Conlit 150U“- Isolierung des Mediumrohres ist in Dicke der Aufleistung hohlraumfüllend dicht mit dem dämmschichtbildenden Baustoff „CONLIT KIT“ zu verschließen.

Weitere Einzelheiten zur konstruktiven Ausbildung des Ringspaltverschlusses in Verbindung mit einem Rechteckdurchbruch in der leichten Trennwand sind der Anlage 4 zu diesem allgemeinen bauaufsichtlichen Prüfzeugnis zu entnehmen.

2.2.4 Ausbildung der Stoßstellen

Stoßstellen (z.B. Schnittkanten) der Isolierungen sind stumpf und dicht aneinander zu stoßen. Um die Rohrisolierung sind 6 Wicklungen pro laufenden Meter aus Stahldrähten bzw. Stahlbändern, $d \geq 0,6$ mm, zu führen, wobei die erste Umwicklung in einem Abstand von $a \leq 50$ mm zur Bauteiloberfläche und zum gegenüberliegenden freien Ende der Rohrisolierung anzuordnen ist.

Rohrschellen, die im Bereich der Rohrisolierung angeordnet werden, sind vollständig und dicht mit der Rohrisolierung bzw. mit einer Mineralwolle (Baustoffklasse A1, Schmelzpunkt $> 1000^\circ\text{C}$) zu ummanteln, die die gleiche Dicke und Rohdichte wie die Streckenisolierung aufweist.

2.2.5 Zusätzliche Angaben zum konstruktiven Aufbau der Rohrabschottungen bei Einbau in Massivdecken (Deckenabschottungen)

Zusätzliche Lagefixierung

Werden die Rohrabschottungen in **Massivdecken** gemäß Abschnitt 1.2.1 eingebaut, muss die deckenunterseitig angeordnete Streckenisolierung in ihrer Lage fixiert werden (z.B. durch die Anordnung von Schellen).

Rohrabschottungen ohne Abzweigungen - Anlage 8 bis 10 sowie 13 und 14

Bei Einbau der Rohrabschottungen ohne Abzweigungen in Massivdecken gemäß Abschnitt 1.2.1 sind die Randbedingungen und Anwendungsbereiche der Anlagen 8 bis 10 sowie 13 und 14 einzuhalten.



Rohrabschottungen von Guss- Rohren bei Anschluss isolierter bzw. nicht isolierter Abzweigungen - Anlage 8 bzw. 11

Es dürfen ausschließlich nichtbrennbare Abzweigungen angeordnet werden, wobei deckenober- und -unterseitig jeweils eine Vorsatzschale in Metallständerbauweise mit einer mindestens einseitigen Beplankung (mit geschlossener und verspachtelter Oberfläche) aus mindestens 12,5 mm dicken, nichtbrennbaren zement- bzw. gipsgebundenen Bauplatten (z.B. Gipsplatten Typ GKF bzw. GKB nach DIN 18180 bzw. Typ DF bzw. D nach DIN EN 520) anzuordnen ist (s. Anlage 8). Der Abstand der Vorsatzschale zur Hauptleitung aus Guss muss im Bereich der Abzweigung mindestens $a = 500$ mm und ansonsten mindestens $a = 50$ mm betragen. Der maximal $b = 40$ mm breite Ringspalt zwischen der Abzweigung und der Beplankung der Vorsatzschale ist hohlraumfüllend dicht mit einem Spachtel aus Gips bzw. Ansetzbinder zu verschließen.

Auf die vg. Vorsatzschale kann verzichtet werden, wenn unterhalb der nichtbrennbaren Abzweige keine nichtbrennbaren Abzweige angebracht werden, die die Gefahr einer Öffnung des Rohrsystems im Brandfall in sich bergen.

Ansonsten sind die Randbedingungen und Anwendungsbereiche der Anlage 8 (isolierte Abzweigungen) bzw. der Anlage 11 (nicht isolierte Abzweigungen) einzuhalten.

Heizkörperanschlüsse - Anlage 12

Bei Anschluss von Heizkörpern sind die Rohrabschottungen wie auf Anlage 12 beschrieben auszuführen.



Deckendurchführungen im Massivwandbereich- Anlage 15

Werden einzelne Rohre, die untereinander einen Abstand von mindestens $a = 100$ mm aufweisen, im Bereich von Massivwänden durch **Massivdecken** gemäß Abschnitt 1.2.1 geführt, kann die Dicke der an der Massivwand anliegenden Rohrisolierung verringert werden, wenn die Randbedingungen der Anlage 15 eingehalten werden und die angrenzende Massivwand eine Feuerwiderstandsklasse „F...“ aufweist, die mindestens der Feuerwiderstandsklasse „R...“ der Rohrabschottung entspricht.

Deckendurchführungen mit zusätzlicher Aufdopplung - Anlage 21

Beträgt die Dicke der in Abschnitt 1.2.1 beschriebenen Massivdecke $100 \text{ mm} \leq d < 150 \text{ mm}$ ist deckenober- oder - unterseitig eine umlaufend mindestens $b = 100$ mm breite Aufdopplung aus „Conlit Steelprotect Board“- Platten bzw. aus nichtbrennbaren Bauplatten (Kalziumsilikat- Platten, Rohdichte $\rho \geq 850 \text{ kg/m}^3$, bzw. Gipsplatten Typ GKF nach DIN 18180 bzw. Typ DF nach DIN EN 520, Rohdichte jeweils $\rho \geq 800 \text{ kg/m}^3$) kraftschlüssig mit für den Untergrund geeigneten Befestigungsmitteln zu befestigen. Die Dicke der „Conlit Steelprotect Board“- Platten bzw. der vg. nichtbrennbaren Bauplatten – nachfolgend Platten genannt – muss so gewählt werden, dass die Gesamtdicke der aufgedoppelten Decke im Durchführungsbereich mindestens $d = 150$ mm beträgt. Jede Lage der Aufdopplung muss aus einer Platte bestehen. Wahlweise können die einzelnen Lagen der Aufdopplung aus mehreren dicht aneinander stoßenden Platten bestehen. Die Aufdopplung kann ein- bzw. zweilagig ausgeführt werden. Wird die Aufleistung zweilagig ausgeführt, sind die erste und zweite Plattenlage so anzuordnen, dass der Abstand der Fugen der ersten Plattenlage zu den Fugen der zweiten Plattenlage mindestens $a = 200$ mm beträgt. Jede Platte ist mit Befestigungsmitteln an der Massivdecke zu befestigen, die untereinander einen Abstand von $a \leq 280$ mm und zum jeweiligen Rand der Platte von $a \leq 70$ mm aufweisen müssen. Als Befestigungsmittel sind bei Einbau in Porenbetondecken gemäß Abschnitt 1.2.1 „fischer Metallspreizdübel FMD 6 x 32 mm“ zu verwenden.

Wahlweise können bei Einbau in Massivdecken gemäß Abschnitt 1.2.1 (Decken aus Beton bzw. Stahlbeton oder Porenbeton) Befestigungsmittel verwendet werden, die eine Mindestgröße M6 bzw. \varnothing 6mm aufweisen, für den Untergrund geeignet sind, aus Stahl bestehen und den Angaben gültiger allgemeiner bauaufsichtlicher Zulassungen (abZ) des Deutschen Instituts für Bautechnik, Berlin, einer europäisch technischen Zulassung (ETA) bzw. einer europäisch technischen Bewertung (ETA) entsprechen.

Weitere Einzelheiten zum konstruktiven Aufbau der Deckendurchführung mit Aufdopplung sind der Anlage 21 zu entnehmen.

2.2.6 Wand- und Deckendurchführungen mit Rohrbegleitheizungen - Anlage 16

Wahlweise darf zwischen dem Rohr und der Rohrisolierung eine der in Anlage 16 aufgeführten Rohrbegleitheizungsleitungen angeordnet werden. Voraussetzung hierfür ist, dass die Randbedingungen der Anlage 16 und die Randbedingungen und Anwendungsbereiche der Anlagen 1 bis 4, 9 und 10 eingehalten werden.

2.2.7 Wand- und Deckendurchführungen mit Hüllrohr - Anlage 18

Bei Einbau in **Massivwände** und **Massivdecken** gemäß Abschnitt 1.2.1 darf zwischen der Rohrisolierung und der Bauteillaibung ein aus „PP“ oder „PVC“ bestehendes Hüllrohr mit einem maximalen Rohraußendurchmesser von $d = 190$ mm, das beidseitig des Bauteils jeweils bündig mit der Wand- bzw. Deckenoberfläche abschließt, angeordnet werden.

Bei Einbau in **Massivdecken** gemäß Abschnitt 1.2.1 darf wahlweise zwischen der Rohrisolierung und der Deckenlaibung ein aus Kupfer bzw. Stahl bestehendes Hüllrohr mit einem Rohraußendurchmesser von maximal $d = 190$ mm und einer Rohrwandstärke von mindestens $d = 1,5$ mm angeordnet werden, wobei das aus Kupfer bzw. Stahl bestehende Hüllrohr beidseitig der Decke jeweils maximal $l = 10$ mm aus der Decke ragen darf.

Der Verbund zwischen Hüllrohr und Bauteillaibung ist stets in gesamter Bauteildicke hohlraumfüllend dicht mit formbeständigen, nichtbrennbaren Baustoffen wie z.B. **Mörtel**, **Beton** oder **Gips** herzustellen.

Voraussetzung für den Einbau der Hüllrohre ist, dass die Randbedingungen der Anlage 18 und die Randbedingungen und Anwendungsbereiche der Anlagen 1 bis 4 sowie 9 und 10 eingehalten werden.

2.2.8 Reserveabschottungen in Wänden und Decken- Anlage 19

Reserveabschottungen dürfen in die in Abschnitt 1.2.1 aufgeführten Massivdecken, Massivwände, leichten Trennwände bzw. Wände aus Gips-Wandbauplatten nach DIN EN 12589 (ohne innere Hohlräume), jeweils der Feuerwiderstandsklasse F 90, eingebaut werden, wenn der Durchmesser der Reserveabschottung maximal $d = 154$ mm („Wandereinbau“) bzw. maximal $d = 330$ mm („Deckeneinbau“) beträgt und ansonsten die Randbedingungen der Anlage 19 eingehalten werden.

2.2.9 T-Stücke, 90°- Bögen und Schrägeinbau - Anlage 20

Die konstruktive Ausbildung von T-Stücken, 90°- Bögen sowie die Ausbildung der Rohrab-schottungen bei einem schrägen Einbau sind der Anlage 20 zu entnehmen.



Waagrecht verlaufende Rohrleitungen sind deckenunterseitig in einem Abstand von maximal $l = 1000$ mm zur Falleitung – gemessen ab der Rohraußenseite der Falleitung – abzuhängen bzw. zu unterstützen. Dabei muss die Abhängung bzw. Unterstützung der waagrecht verlaufende Rohrleitungen so erfolgen, dass die Rohrabschottungen im Brandfall ≥ 30 Minuten, ≥ 60 Minuten, ≥ 90 Minuten bzw. ≥ 120 Minuten funktionsfähig bleiben, vgl. DIN 4102-4, Abschnitt 8.5.7.5.

2.2.10 Gruppenanordnungen

Gruppenanordnung in Massivwänden und -decken - Anlage 20

Bei Gruppenanordnung der Rohrabschottungen „Rockwool Rohrabschottung für nichtbrennbare Rohrleitungen“ müssen die Zwickel zwischen den isolierten Mediumrohren im Bereich der Bauteilöffnung entsprechend der Wand- bzw. Deckendicke stets hohlraumfüllend dicht wie in Abschnitt 2.2.3 beschrieben verschlossen werden. Der Abstand zwischen den einzelnen Rohrisolierungen darf $a \geq 0$ mm betragen.

Gruppenanordnung in leichten Trennwänden - Anlage 22

Bei Gruppenanordnungen

- darf der Abstand zwischen den einzelnen Rohrabschottungen $a = 0$ mm (gemessen zwischen den Rohrisolierungen) betragen, wobei die einzelnen Gruppen nur „einreihig“ angeordnet werden dürfen,
- muss der Abstand der Gruppen untereinander mindestens $a = 200$ mm (gemessen zwischen den Rohrisolierungen) betragen,
- darf der Abstand bei horizontal angeordneten Gruppen zwischen den Gruppen auf $a = 50$ mm verringert werden, wenn sich mittig zwischen den Gruppen ein über die gesamte Höhe der Trennwand verlaufendes Ständerprofil befindet, an dem die „GKF“- Bepankung der leichten Trennwand befestigt ist,
- darf der Abstand der horizontal bzw. vertikal angeordneten Gruppen zu angrenzenden Massivdecken bzw. -wänden auf $a = 50$ mm verringert werden und
- sind die Zwickel zwischen den isolierten Mediumrohren im Bereich der Wandöffnung, wie in Abschnitt 2.2. 3 beschrieben, entsprechend der Wanddicke stets hohlraumfüllend dicht zu verschließen.

Beispiele für „Gruppenanordnungen“ bei Einbau der Rohrabschottungen „Rockwool Rohrabschottung für nichtbrennbare Rohrleitungen“ in leichte Trennwände sind der Anlage 22 zu entnehmen.

2.2.11 Abstände zu anderen Rohrabschottungen

Der Abstand der „Rockwool Rohrabschottung für nichtbrennbare Rohrleitungen“ zu den Rohrabschottungen

- „Rockwool Rohrabschottung für brennbare Rohrleitungen“ gemäß dem allgemeinen bauaufsichtlichen Prüfzeugnis Nr. P-3726/4140-MPA BS,
- „Conlit Pyrostat - Uni RM“ und „Conlit Pyrostat - Uni RMB“ gemäß dem allgemeinen bauaufsichtlichen Prüfzeugnis Nr. P-3940/2554-MPA BS und
- „Conlit Pyrostat - Uni RM/LT“ gemäß dem allgemeinen bauaufsichtlichen Prüfzeugnis Nr. P-3941/2564-MPA BS



darf $a \geq 0$ mm betragen, wenn die Rohrabschottungen wie in Anlage 20 (Massivbauteile) bzw. 22 (leichte Trennwände) zu diesem allgemeinen bauaufsichtlichen Prüfzeugnis angeordnet werden, wobei die im Nullabstand angeordneten Rohrabschottungen stets die gleiche Feuerwiderstandsklasse aufweisen müssen.

Der Abstand der „Rockwool Rohrabschottung für nichtbrennbare Rohrleitungen“ zu den Rohrabschottungen

- „Conlit Brandschutzmanschette“ der Feuerwiderstandsklasse R90 nach DIN 4102-11 gemäß der allgemeinen bauaufsichtlichen Zulassung Nr. Z-19.17-2124,
- „ROKU System AWM II“ der Feuerwiderstandsklasse R 90 nach DIN 4102-11 gemäß der allgemeinen bauaufsichtlichen Zulassung Nr. Z-19.17-1194 und
- „System FLAMRO Variant“ der Feuerwiderstandsklasse R 90 nach DIN 4102-11 gemäß der allgemeinen bauaufsichtlichen Zulassung Nr. Z-19.17-1269

darf $a \geq 0$ mm betragen, wenn

- die Rohrabschottungen wie in Anlage 20 (Massivbauteile) bzw. 22 (leichte Trennwände) zu diesem allgemeinen bauaufsichtlichen Prüfzeugnis angeordnet werden,
- die im Nullabstand angeordneten Rohrabschottungen stets der Feuerwiderstandsklasse R 90 nach DIN 4102-11 angehören und
- ansonsten die Randbedingungen gemäß Anlage 24 eingehalten werden.

2.2.12 Abstände zu Mischinstallationen – Anlage 25

Der Abstand der in der Anlage 25 zu diesem allgemeinen bauaufsichtlichen Prüfzeugnis aufgeführten Rohrabschottungen „Rockwool Rohrabschottung für nichtbrennbare Rohrleitungen“ der Feuerwiderstandsklasse R 90 nach DIN 4102-11 zu Rohrabschottungen für Rohrleitungssysteme aus Metall- und Kunststoffrohren „Conlit Gussrohrabschottung“ der Feuerwiderstandsklasse R 90 nach DIN 4102-11 gemäß der allgemeinen bauaufsichtlichen Zulassung Nr. Z-19.17-2084 darf $a \geq 0$ mm betragen – gemessen zwischen den „Conlit Muffenrohrschalen S“ der Gussleitungen (Hauptleitungen) und der Rohrisolierung der vg. Rohrabschottungen „Rockwool Rohrabschottung für nichtbrennbare Rohrleitungen“.

Voraussetzung hierfür ist, dass

- die Randbedingungen gemäß der Anlage 25 zu diesem allgemeinen bauaufsichtlichen Prüfzeugnis eingehalten werden und
- die Rohrabschottungen „Conlit Gussrohrabschottung“ gemäß den Randbedingungen der allgemeinen bauaufsichtlichen Zulassung Nr. Z-19.17-2084 ausgeführt werden, wobei stets an jeder Anschlussleitung des durch die Massivdecke geführten Gussrohres im Bereich des Kunststoffrohres - anliegend an den Übergangsverbinder - eine Rohrmanschette gemäß Abschnitt 4.2 der allgemeinen bauaufsichtlichen Zulassung Nr. Z-19.17-2084 anzuordnen ist.



2.2.13 Abstände zu anderen Durchführungen

Die Abstände der Rohrabschottungen „Rockwool Rohrabschottung für nichtbrennbare Rohrleitungen“ zu anderen, nicht in Abschnitt 2.2.11 und 2.2.12 aufgeführten Durchführungen (z. B. Kabelabschottungen, Rohrabschottungen von Rohrleitungen aus brennbaren Materialien oder Lüftungssystemen), sind den entsprechenden brandschutztechnischen Verwendbarkeitsnachweisen (z. B. allgemeines bauaufsichtliches Prüfzeugnis oder allgemeine bauaufsichtliche Zulassung) zu entnehmen.

2.2.14 „BOAGAZ Edelstahl- Wellrohre PLT“ - Anlage 26

Rohrabschottungen „Rockwool Rohrabschottung für nichtbrennbare Rohrleitungen“ in Verbindung mit „BOAGAZ Edelstahl- Wellrohren PLT“ der BOAGAZ Vertriebsgesellschaft, A - St. Pölten, sind entsprechend den Randbedingungen der Anlage 26 zu diesem allgemeinen bauaufsichtlichen Prüfzeugnis auszuführen.

2.2.15 Aluminiumrohre „Transair“ – Anlage 27 und 28

Rohrabschottungen „Rockwool Rohrabschottung für nichtbrennbare Rohrleitungen“ in Verbindung mit Aluminiumrohren „Transair“ der Parker Hannifin GmbH, Kaarst, sind entsprechend den Randbedingungen der Anlage 27 („Wandeinbau“) bzw. 28 („Deckeneinbau“) zu diesem allgemeinen bauaufsichtlichen Prüfzeugnis auszuführen.

2.2.16 FLEXWELL- Sicherheitsrohr® Typ „FSR .../...“ – Anlage 29

Rohrabschottungen „Rockwool Rohrabschottung für nichtbrennbare Rohrleitungen“ in Verbindung mit FLEXWELL- Sicherheitsrohr® Typ „FSR .../...“ der BRUGG Rohrsystem GmbH, Wunstorf, sind entsprechend den Randbedingungen der Anlage 30 zu diesem allgemeinen bauaufsichtlichen Prüfzeugnis auszuführen.

2.2.17 Rohrabschottungen ohne innere Dämmung im Durchführungsbereich – Anlage 30

Bei Einbau in mindestens 100 mm dicke Wände nach Abschnitt 1.2.1 darf wahlweise bei den in den Anlagen 1 bis 3 dargestellten und beschriebenen Rohrabschottungen auf eine Dämmung im Wanddurchführungsbereich verzichtet werden, wenn die Rohrabschottungen „Rockwool Rohrabschottung für nichtbrennbare Rohrleitungen“ entsprechend den Randbedingungen der Anlage 1 bis 3 und 29 zu diesem allgemeinen bauaufsichtlichen Prüfzeugnis ausgeführt werden.

3 Übereinstimmungsnachweis

Der Anwender der Bauart hat zu bestätigen, dass die Bauart entsprechend den Bestimmungen des allgemeinen bauaufsichtlichen Prüfzeugnisses ausgeführt wurde und die hierbei verwendeten Bauprodukte den Bestimmungen des allgemeinen bauaufsichtlichen Prüfzeugnisses entsprechen (Muster für diese Übereinstimmungserklärung siehe Seite 16).



4 Bestimmungen für Nutzung, Unterhalt, Wartung

Die Anforderungen an den Brandschutz sind auf Dauer nur sichergestellt, wenn der Gegenstand nach 1.1 stets in ordnungsgemäßem Zustand gehalten wird. Im Falle des Austausches beschädigter Teile ist darauf zu achten, dass die neu einzusetzenden Materialien sowie der Einbau dieser Materialien den Bestimmungen und Anforderungen dieses allgemeinen bauaufsichtlichen Prüfzeugnisses entsprechen.

5 Rechtsgrundlage

Dieses allgemeine bauaufsichtliche Prüfzeugnis wird aufgrund des § 19 der Niedersächsischen Bauordnung (NBauO) in der Fassung vom 3. April 2012 (Nds. GVBl. S. 46) zuletzt geändert durch § 4 des Gesetzes vom 06. April 2017 (Nds. GVBl. S. 116) in Verbindung mit der Bauregelliste A des Deutschen Instituts für Bautechnik, Ausgabe 2015/2, erteilt. In den Landesbauordnungen der übrigen Bundesländer sind entsprechende Rechtsgrundlagen enthalten.

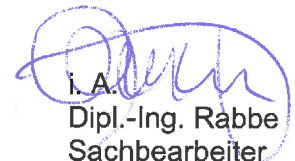
6 Rechtsbehelfsbelehrung

Gegen diesen Bescheid kann innerhalb eines Monats nach Bekanntgabe Widerspruch bei der Materialprüfanstalt für das Bauwesen, Braunschweig, erhoben werden.


ORR Dr.-Ing. Blume
Leiter der Prüfstelle



Braunschweig, 20.02.2018


i.A.
Dipl.-Ing. Rabbe
Sachbearbeiter

Verzeichnis der mitgeltenden Normen und Richtlinien siehe folgende Seite

Verzeichnis der Normen und Richtlinien

- DIN 4102-1 : 1998-05: Brandverhalten von Baustoffen und Bauteilen; Baustoffe, Begriffe, Anforderungen und Prüfungen
- DIN 4102-2 : 1977-09: Brandverhalten von Baustoffen und Bauteilen; Bauteile; Begriffe, Anforderungen und Prüfungen
- DIN 4102-4 : 1994-03: Brandverhalten von Baustoffen und Bauteilen; Zusammenstellung und Anwendung klassifizierter Baustoffe, Bauteile und Sonderbauteile
- DIN 4102-4/A1 : 2004-11: Brandverhalten von Baustoffen und Bauteilen; Zusammenstellung und Anwendung klassifizierter Baustoffe, Bauteile und Sonderbauteile - Änderung A1
- DIN 4102-11 : 1985-12: Brandverhalten von Baustoffen und Bauteilen; Rohrummantelungen, Rohrabschottungen Installationsschächte und -kanäle sowie Abschlüsse ihrer Revisionsöffnungen, Begriffe, Anforderungen und Prüfungen
- DIN 4102-17 : 1990-12: Brandverhalten von Baustoffen und Bauteilen; Schmelzpunkt von Mineralfaser-Dämmstoffen – Begriffe, Anforderungen, Prüfung
- DIN 18 180 : 2014-09: Gipsplatten – Arten und Anforderung
- DIN 18 182-1 : 2015-11: Zubehör für die Verarbeitung von Gipsplatten – Teil 1: Profile aus Stahlblech
- DIN EN 520 : 2009-12: Gipsplatten- Begriffe, Anforderungen und Prüfverfahren
- DIN EN 12859 : 2011-05: Gips-Wandbauplatten- Begriffe, Anforderungen und Prüfverfahren
- DIN EN 13 162 : 2013-03: Wärmedämmstoffe für Gebäude - Werkmäßig hergestellte Produkte aus Mineralwolle (MW) – Spezifikation
- DIN EN 14195 : 2015-03: Metall-Unterkonstruktionsbauteile für Gipsplatten-Systeme - Begriffe, Anforderungen und Prüfverfahren

Bauregelliste in der jeweils gültigen Fassung, veröffentlicht in den DIBt-Mitteilungen



Muster für
Übereinstimmungserklärung

- Name und Anschrift des Unternehmens, das die Rohrabschottungen „Rockwool Rohrabschottung für nichtbrennbare Rohrleitungen“ hergestellt hat
- Baustelle bzw. Gebäude:
- Datum der Herstellung:
- Feuerwiderstandsklasse R 30, R 60, R 90 bzw. R 120^{*)}

Hiermit wird bestätigt, dass die Rohrabschottungen „Rockwool Rohrabschottung für nichtbrennbare Rohrleitungen“ hinsichtlich aller Einzelheiten fachgerecht und unter Einhaltung aller Bestimmungen des allgemeinen bauaufsichtlichen Prüfzeugnisses Nr. P-3725/4130-MPA BS der Materialprüfanstalt für das Bauwesen, Braunschweig, vom 20.02.2018 hergestellt und eingebaut wurde.

Für die nicht vom Unterzeichner selbst hergestellten Bauprodukte oder Einzelteile wird dies ebenfalls bestätigt, aufgrund

- der vorhandenen Kennzeichnung der Teile entsprechend den Bestimmungen des allgemeinen bauaufsichtlichen Prüfzeugnisses ^{*)}
- eigener Kontrollen ^{*)}
- entsprechender schriftlicher Bestätigungen der Hersteller der Bauprodukte oder Teile, die der Unterzeichner zu seinen Akten genommen hat. ^{*)}

Ort, Datum



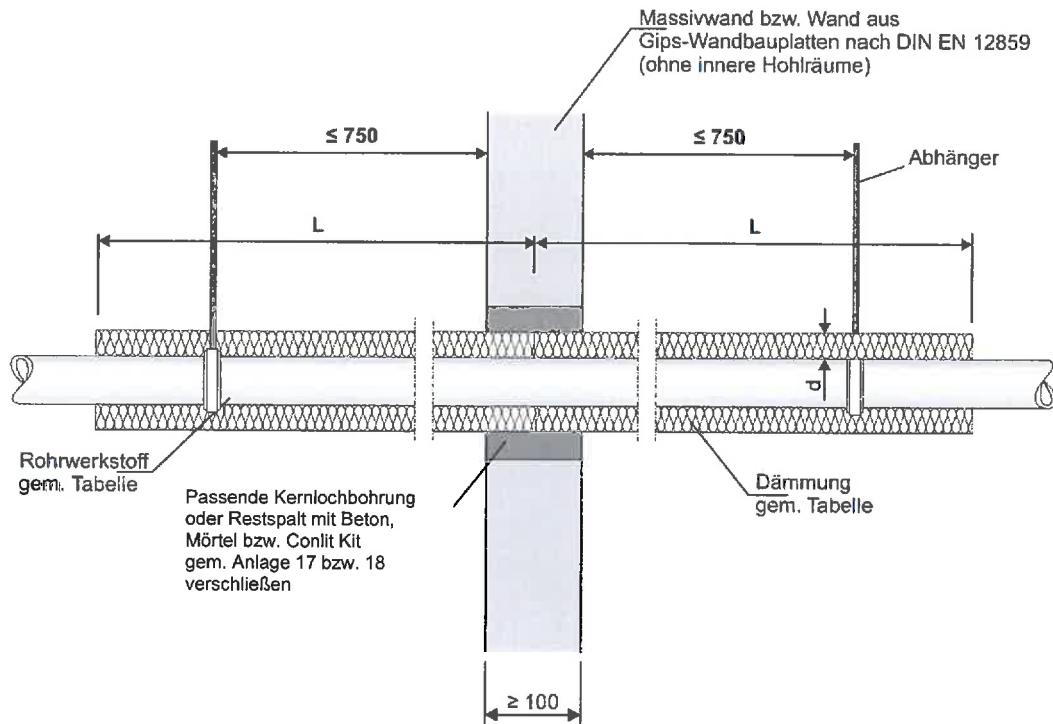
Stempel und Unterschrift

(Diese Bescheinigung ist dem Bauherrn zur Weitergabe an die zuständige Bauaufsichtsbehörde auszuhändigen.)

^{*)} Nichtzutreffendes streichen

Massivwand, bzw. Wand aus Gips-Wandbauplatten nach DIN EN 12859 (ohne innere Hohlräume)

[Maße in mm]



Rohrwerkstoff	Außendurchmesser in mm	Wandstärke in mm	Dämmdicke d in mm	Länge Dämmung L in mm	Produkttyp Dämmung
Kupfer - Copatin* - Wicu*	≤ 15	≥ 0,8	20 - 100	≥ 1000	- ROCKWOOL 800 - Teclit PS Cold - ProRox PS 960 ---- - ROCKWOOL Klimarock nur auf Gußrohren zulässig
	> 15 bis ≤ 27	≥ 0,9			
	> 27 bis ≤ 42	≥ 1,0			
	> 42 bis ≤ 54	≥ 1,5			
Kupfer - Copatin*	> 54 bis ≤ 76,1	≥ 1,5	30 - 100		
	> 76,1 bis ≤ 108	≥ 1,8			
Stahl Edelstahl Guss (z. B. SML)	≤ 15	≥ 0,6	20 - 100		
	> 15 bis ≤ 27	≥ 0,8			
	> 27 bis ≤ 48,3	≥ 1,0			
	> 48,3 bis ≤ 76,1	≥ 1,2			
	> 76,1 bis ≤ 108	≥ 1,5	30 - 100		
	> 108 bis ≤ 114,3	≥ 3,5			
	> 114,3 bis ≤ 160	≥ 4,0			
	> 160 bis ≤ 273	≥ 3,0			
> 273 bis ≤ 326	≥ 5,6	40 - 100			

*Außendurchmesser und Rohrwandstärken der Copatin- und Wicu-Rohre müssen den Angaben auf Anlage 6 entsprechen.

Alle Schalen bzw. Matten sind mit einem verzinkten Wickeldraht d ≥ 0,6 mm mit 6 Wicklungen / ffd. M. am Rohr zu fixieren.

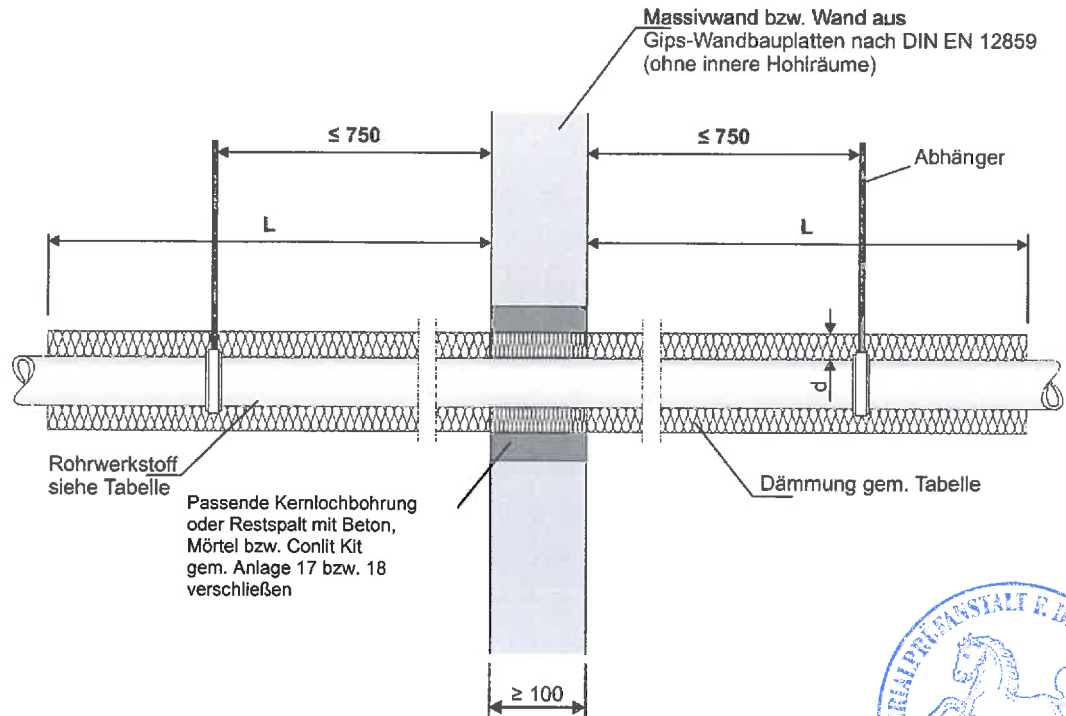


Rohrabschottungen „Rockwool Rohrabschottung für nicht-brennbare Rohrleitungen“
der Feuerwiderstandsklasse R 30 nach DIN 4102-11 : 1985-12
- Anwendungsbereich bei Einbau in massive Wände -

Anlage 1 zum
abP Nr.:
P-3725/4130-MPA BS
vom 20.02.2018

Massivwand, bzw. Wand aus Gips-Wandbauplatten nach DIN EN 12859 (ohne innere Hohlräume)

[Maße in mm]



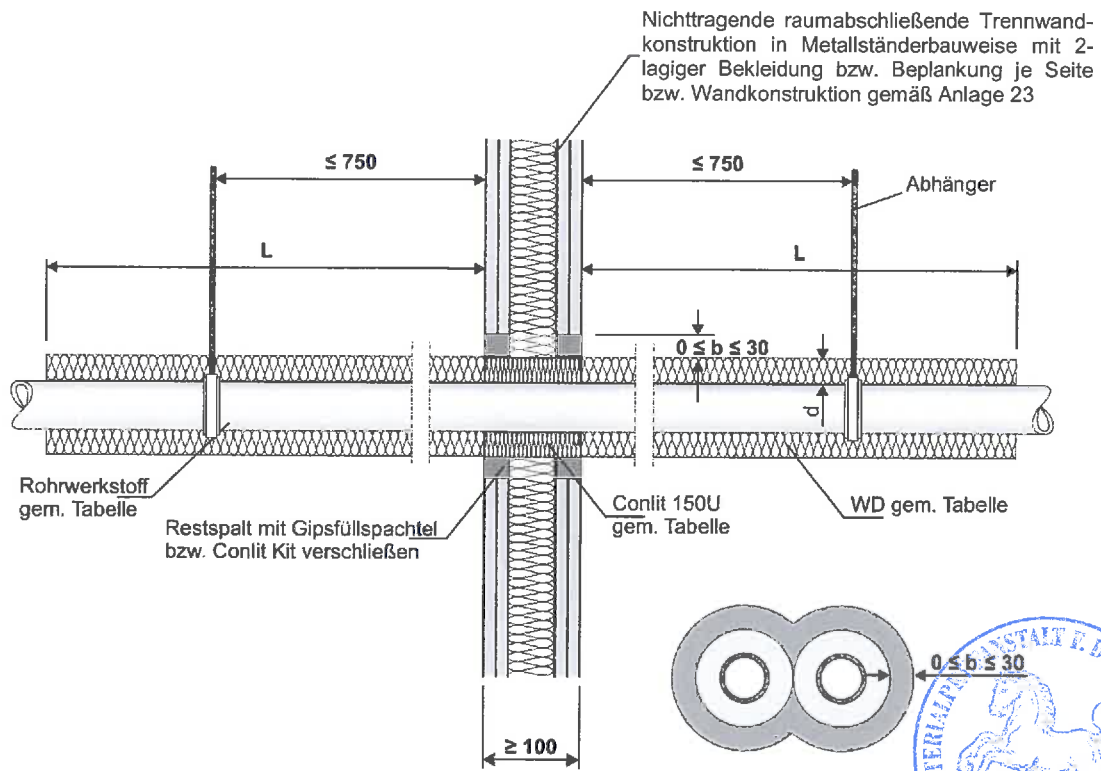
Rohrwerkstoff	Außendurchmesser* in mm	Wandstärke in mm	Dämmdicke Conlit D in mm	Dämmdicke WD d in mm	Länge WD L in mm	Produkttyp WD
Kupfer - Copatin* - Wicu*	≤ 10	≥ 0,5	16,5 - 29	20 - 100	≥ 1000	- ROCKWOOL 800 - Teclit PS Cold - ProRox PS 960
	> 10 bis ≤ 15	≥ 0,8				
	> 15 bis ≤ 27	≥ 0,9				
	> 27 bis ≤ 42	≥ 1,0				
	> 42 bis ≤ 54	≥ 1,5				
Kupfer - Copatin*	> 54 bis ≤ 76,1	≥ 1,5	20 - 71	30 - 100		- ROCKWOOL 800 - ProRox PS 960
	> 76,1 bis ≤ 108	≥ 1,8				
Stahl Edelstahl Guss (z. B. SML)	≤ 10	≥ 0,5	16,5 - 29	20 - 100		- ROCKWOOL 800 - Teclit PS Cold - ProRox PS 960 ----- - ROCKWOOL Klimarock nur auf Gußrohren zulässig
	> 10 bis ≤ 15	≥ 0,6				
	> 15 bis ≤ 27	≥ 0,8				
	> 27 bis ≤ 48,3	≥ 1,0	20 - 29	30 - 100		
	> 48,3 bis ≤ 76,1	≥ 1,2	20 - 71			
	> 76,1 bis ≤ 108	≥ 1,5	30 - 70			
	> 108 bis ≤ 114,3	≥ 3,5				
	> 114,3 bis ≤ 160	≥ 4,0				
> 160 bis ≤ 273	≥ 3,0	40 - 78	40 - 100	- ROCKWOOL 800 - Teclit PS Cold - ProRox PS 960		
> 273 bis ≤ 326	≥ 5,6					

*Außendurchmesser und Rohrwandstärken der Copatin- und Wicu-Rohre müssen den Angaben auf Anlage 7 entsprechen.

Alle Schalen bzw. Matten sind mit einem verzinkten Wickeldraht $d \geq 0,6$ mm mit 6 Wicklungen / lfd. Meter am Rohr zu fixieren.

Rohrabschottungen „Rockwool Rohrabschottung für nicht-brennbare Rohrleitungen“
der Feuerwiderstandsklasse R 60 und R 90 nach DIN 4102-11 : 1985-12
- Anwendungsbereich bei Einbau in massive Wände -

Anlage 2 zum
abP Nr.:
P-3725/4130-MPA BS
vom 20.02.2018



Rohrwerkstoff	Außendurchmesser* in mm	Wandstärke in mm	Dämmdicke Conlit d in mm	Dämmdicke WD L in mm	Länge WD L in mm	Produkttyp WD
Kupfer - Copatin* - Wicu*	≤ 10	≥ 0,5	16,5 - 29	20 - 100	≥ 1000	- ROCKWOOL 800 - Teclit PS Cold - ProRox PS 960
	> 10 bis ≤ 15	≥ 0,8				
	> 15 bis ≤ 27	≥ 0,9				
	> 27 bis ≤ 42	≥ 1,0				
Kupfer - Copatin*	> 42 bis ≤ 54	≥ 1,5	19 - 29	30 - 100		- ROCKWOOL 800 - ProRox PS 960
	> 54 bis ≤ 76,1	≥ 1,5				
Stahl Edelstahl Guss (z. B. SML)	> 76,1 bis ≤ 108	≥ 1,8	20 - 71	30 - 100		- ROCKWOOL 800 - Teclit PS Cold - ProRox PS 960 - - - - - ROCKWOOL Klimarock nur auf Gußrohren zulässig
	≤ 10	≥ 0,5	16,5 - 29			
	> 10 bis ≤ 15	≥ 0,6				
	> 15 bis ≤ 27	≥ 0,8				
	> 27 bis ≤ 48,3	≥ 1,0	20 - 29	30 - 100		
	> 48,3 bis ≤ 76,1	≥ 1,2	20 - 71			
	> 76,1 bis ≤ 108	≥ 1,5	30 - 70	40 - 100		
	> 108 bis ≤ 114,3	≥ 3,5				
> 114,3 bis ≤ 160	≥ 4,0	40 - 78	40 - 100			
> 160 bis ≤ 273	≥ 3,0					
> 273 bis ≤ 326	≥ 5,6					

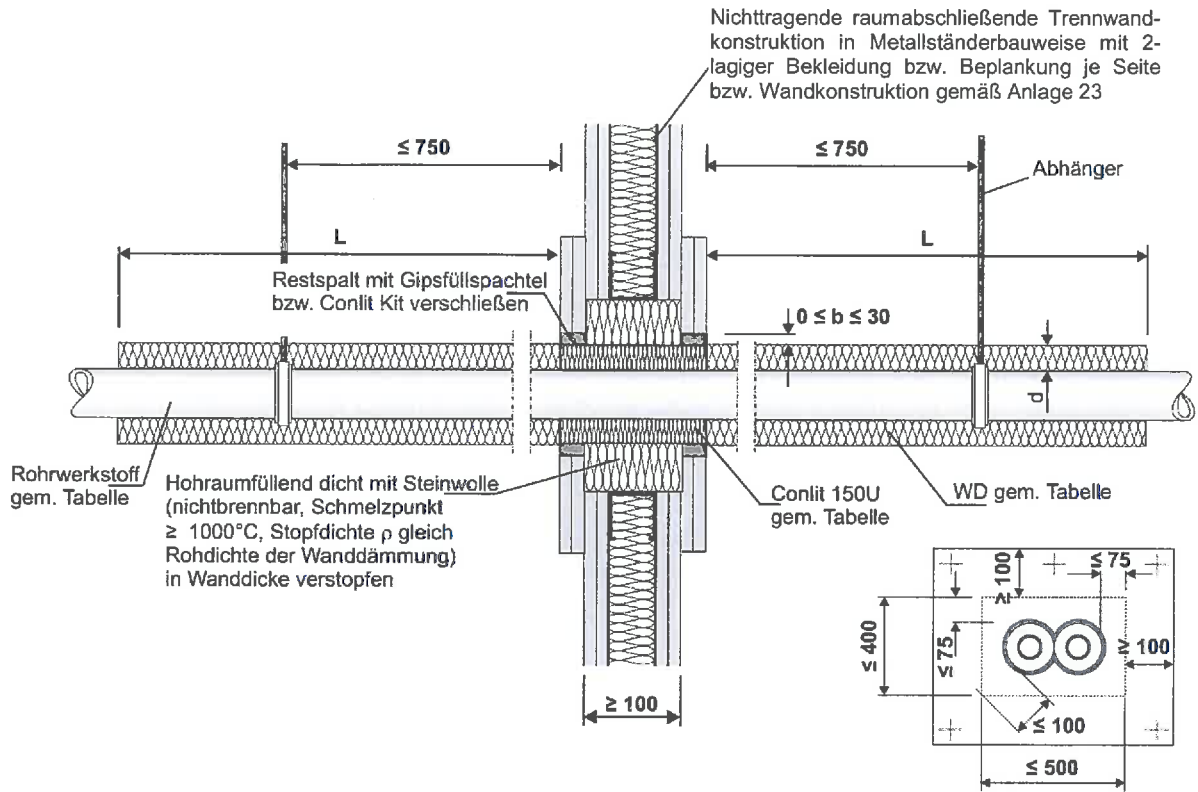
*Außendurchmesser und Rohrwandstärken der Copatin- und Wicu-Rohre müssen den Angaben auf Anlage 6/7 entsprechen.
Alle Schalen bzw. Matten sind mit einem verzinkten Wickeldraht d ≥ 0,6 mm mit 6 Wicklungen / lfd. M. am Rohr zu fixieren.

Rohrabschottungen „Rockwool Rohrabschottung für nicht-brennbare Rohrleitungen“
der Feuerwiderstandsklasse R 30 bis R 90 nach DIN 4102-11 : 1985-12
- Anwendungsbereich bei Einbau in leichte Trennwände -

Anlage 3 zum
abP Nr.:
P-3725/4130-MPA BS
vom 20.02.2018

Leichte Trennwand mit Rechteckdurchbruch

[Maße in mm]



Rohrwerkstoff	Außendurchmesser* in mm	Wandstärke in mm	Dämmdicke Conlit D in mm	Dämmdicke WD d in mm	Länge WD L in mm	Produkttyp WD
Kupfer - Copatin* - Wicu*	≤ 10	≥ 0,5	16,5 - 29	20 - 100	≥ 1000	- ROCKWOOL 800 - Teclit PS Cold - ProRox PS 960
	> 10 bis ≤ 15	≥ 0,8				
	> 15 bis ≤ 27	≥ 0,9				
	> 27 bis ≤ 42	≥ 1,0				
Kupfer - Copatin*	> 42 bis ≤ 54	≥ 1,5	20 - 71	30 - 100		- ROCKWOOL 800 - ProRox PS 960
	> 54 bis ≤ 76,1	≥ 1,5				
Stahl Edelstahl Guss (z. B. SML)	> 76,1 bis ≤ 108	≥ 1,8	16,5 - 29	20 - 100		- ROCKWOOL 800 - Teclit PS Cold - ProRox PS 960 - ROCKWOOL Klimarock nur auf Gußrohren zulässig
	≤ 10	≥ 0,5				
	> 10 bis ≤ 15	≥ 0,6				
	> 15 bis ≤ 27	≥ 0,8				
	> 27 bis ≤ 48,3	≥ 1,0				
	> 48,3 bis ≤ 76,1	≥ 1,2				
	> 76,1 bis ≤ 108	≥ 1,5				
	> 108 bis ≤ 114,3	≥ 3,5				
> 114,3 bis ≤ 160	≥ 4,0					
	> 160 bis ≤ 273	≥ 3,0	30 - 70	40 - 100	- ROCKWOOL 800 - Teclit PS Cold - ProRox PS 960	
	> 273 bis ≤ 326	≥ 5,6	40 - 78			

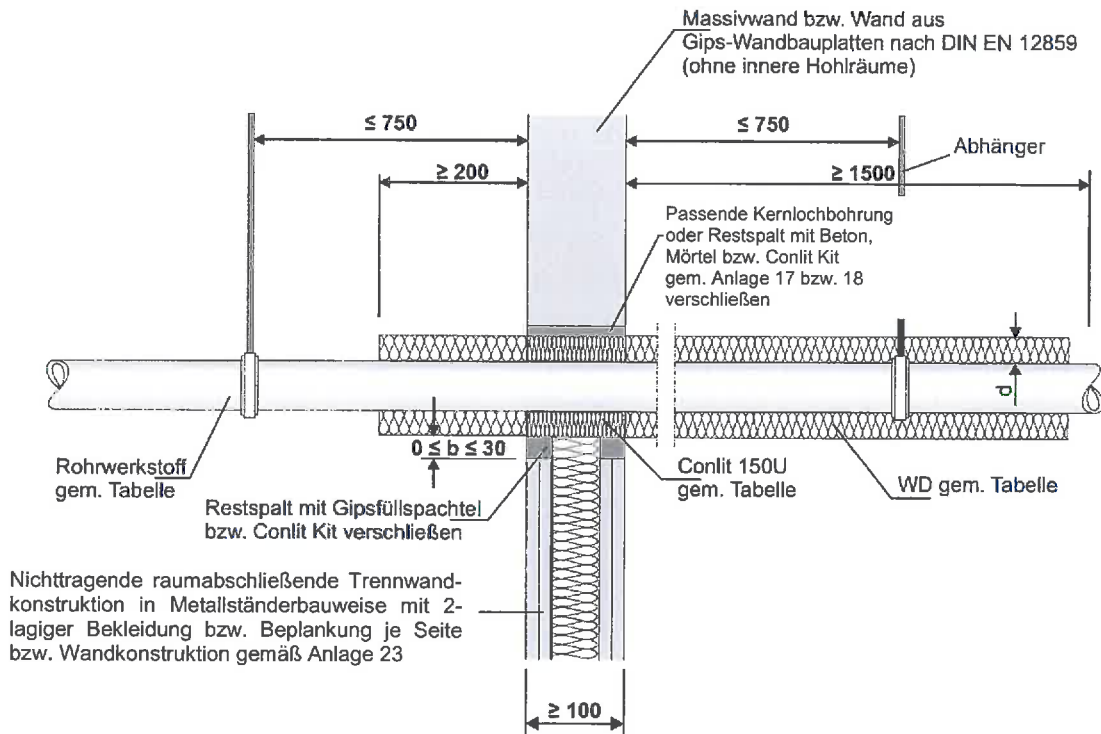
*Außendurchmesser und Rohrwandstärken der Copatin- und Wicu-Rohre müssen den Angaben auf Anlage 6/7 entsprechen.
Alle Schalen bzw. Matten sind mit einem verzinkten Wickeldraht $d \geq 0,6$ mm mit 6 Wicklungen / lfd. Meter am Rohr zu fixieren.

Rohrabschottungen „Rockwool Rohrabschottung für nicht-brennbare Rohrleitungen“
der Feuerwiderstandsklasse **R 30 bis R 90** nach DIN 4102-11 : 1985-12
- Anwendungsbereich bei Einbau in leichte Trennwände mit Rechteckdurchbruch-

Anlage 4 zum
abP Nr.:
P-3725/4130-MPA BS
vom 20.02.2018

Massivwand bzw. leichte Trennwand

[Maße in mm]



Rohrwerkstoff	Außendurchmesser in mm	Wandstärke in mm	Dämmdicke Conlit D in mm	Dämmdicke WD d in mm	Länge WD L in mm	Produkttyp WD
Kupfer - Copatin - Wicu	≤ 22	≥ 1,0	≥ 16,5	20 - 40	siehe Zeichnung	- ROCKWOOL 800 - ProRox PS 960
	> 22 bis ≤ 42	≥ 1,5	≥ 19	30 - 40		
	> 42 bis ≤ 88,9	≥ 1,5	≥ 19	20 - 40		
Stahl Edelstahl	≤ 28	≥ 1,0	≥ 16,5	20 - 40		
	> 28 bis ≤ 42	≥ 1,2	≥ 19	30 - 100		
	> 42 bis ≤ 88,9	≥ 1,5	≥ 19			



Alle Schalen bzw. Matten sind mit einem verzinkten Wickeldraht $d \geq 0,6$ mm mit 6 Wicklungen / lfd. M. am Rohr zu fixieren.

<p>Rohrabschottungen „Rockwool Rohrabschottung für nicht-brennbare Rohrleitungen“ der Feuerwiderstandsklasse R 30 bis R 90 nach DIN 4102-11 : 1985-12 - Anwendungsbereich bei asymmetrischer Streckenisolierung -</p>	<p>Anlage 5 zum abP Nr.: P-3725/4130-MPA BS vom 20.02.2018</p>
--	---

**Leichte Trennwand und Massivwand bzw.
Wand aus Gips-Wandbauplatten nach DIN EN 12589 (ohne innere Hohlräume),**

Copatin (werkseitige PP-Ummantelung d= 0,7mm)

DN	Außendurchmesser in mm	Wandstärke in mm	PP Mantel in mm	Außendurchmesser mit PP-Mantel in mm	Dämmdicke d in mm	Länge Dämmung L in mm	Produkttyp Dämmung			
10	12	1,0	0,7	13,4	20 - 100	≥ 1000 (siehe Anlage 1)	- ROCKWOOL 800 - Teclit PS Cold - ProRox PS 960			
12	15	1,0		16,4						
15	18	1,0		19,4						
20	22	1,0		23,4						
25	28	1,0		29,4						
25	28	1,5		29,4						
32	35	1,5		36,4						
40	42	1,5		43,4						
50	54	2,0		55,4	30 - 100					
	64	2,0		65,4						
65	76,1	2,0		77,5						
80	88,9	2,0		90,3						
100	108	2,5			109,4					

Wicu (werkseitige Kunststoffummantelung d= 2,0 - 3,0mm)

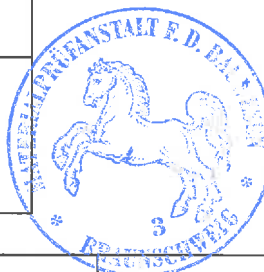
DN	Außendurchmesser in mm	Wandstärke in mm	Kunststoffmantel in mm	Außendurchmesser mit Kunststoffmantel in mm	Dämmdicke d in mm	Länge Dämmung L in mm	Produkttyp Dämmung
6	8	1,0	2,0	12	20 - 100	≥ 1000 (siehe Anlage 1)	- ROCKWOOL 800 - Teclit PS Cold - ProRox PS 960
8	10	1,0		14			
10	12	1,0		16			
12	15	1,0		19			
15	18	1,0	23				
20	22	1,0	27				
25	28	1,0	33				
25	28	1,5	2,5	33			
32	35	1,5		40			
40	42	1,5		48			
50	54	2,0	3,0	60	30 - 100		

Mapress C-Stahl (werkseitige PP-Ummantelung)

DN	Außendurchmesser in mm	Wandstärke in mm	PP-Mantel in mm	Außendurchmesser mit PP-Mantel in mm	Dämmdicke d in mm	Länge Dämmung L in mm	Produkttyp Dämmung
12	15	1,2	1,0	17	20 - 100	≥ 1000 (siehe Anlage 1)	- ROCKWOOL 800 - Teclit PS Cold - ProRox PS 960
15	18	1,2		20			
20	22	1,5		24			
25	28	1,5		30			
32	35	1,5		37			
40	42	1,5		44			
50	54	1,5		56	30 - 100		

Abwassersysteme: Blücher Europeipe, Loro X, XC, ACO GM-X, ACO Pipe

DN	Außendurchmesser in mm	Wandstärke in mm	Dämmdicke WD d in mm	Länge Dämmung L in mm	Produkttyp Dämmung
50	50	≥ 1,0 bis ≤ 14,2	20 - 100	≥ 1000 (siehe Anlage 1)	- ROCKWOOL 800 - Teclit PS Cold - ProRox PS 960
70	75	≥ 1,0 bis ≤ 14,2			
100	110	≥ 1,0 bis ≤ 14,2	30 - 100		
125	125	≥ 1,25 bis ≤ 14,2	40 - 100		
150	160	≥ 1,25 bis ≤ 14,2			
200	200	≥ 1,25 bis ≤ 14,2			



Rohrabschottungen „Rockwool Rohrabschottung für nicht-brennbare Rohrleitungen“

der Feuerwiderstandsklasse **R 30** nach DIN 4102-11 : 1985-12

- Anwendungsbereich für diverse Sonderrohre bei Einbau in Wände gemäß Abschnitt 1.2.1 -

Anlage 6 zum
abP Nr.:
P-3725/4130-MPA BS
vom 20.02.2018

**Leichte Trennwand und Massivwand bzw.
Wand aus Gips-Wandbauplatten nach DIN EN 12589 (ohne innere Hohlräume),**

Copatin (werkseitige PP-Ummantelung d= 0,7mm)

DN	Außendurchmesser in mm	Wandstärke in mm	PP Mantel in mm	Außendurchmesser mit PP-Mantel in mm	Dämmdicke Conlit D in mm	Dämmdicke WD d in mm	Länge WD L in mm	Produkttyp WD
10	12	1,0	0,7	13,4	16,5 - 29	20 - 100	> 1000 (siehe Anlage 2 bis 4)	- ROCKWOOL 800 - Teclit PS Cold - ProRox PS 960
12	15	1,0		16,4				
15	18	1,0		19,4				
20	22	1,0		23,4				
25	28	1,0		29,4				
25	28	1,5		29,4				
32	35	1,5		36,4	19 - 29			
40	42	1,5		43,4				
50	54	2,0		55,4	20 - 71	30 - 100		
	64	2,0		65,4				
65	76,1	2,0		77,5				
80	88,9	2,0		90,3				
				109,4				
100	108	2,5						

Wicu (werkseitige Kunststoffummantelung d= 2,0 - 3,0mm)

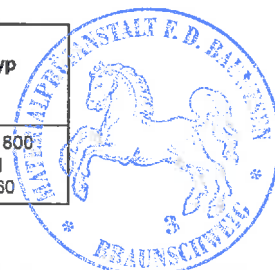
DN	Außendurchmesser in mm	Wandstärke in mm	Kunststoffmantel in mm	Außendurchmesser mit Kunststoffmantel in mm	Dämmdicke Conlit D in mm	Dämmdicke WD d in mm	Länge WD L in mm	Produkttyp WD
6	8	1,0	2,0	12	16,5 - 29	20 - 100	≥ 1000 (siehe Anlage 2 bis 4)	- ROCKWOOL 800 - Teclit PS Cold - ProRox PS 960
8	10	1,0		14				
10	12	1,0		16				
12	15	1,0		19				
15	18	1,0		23				
20	22	1,0	2,5	27	19 - 29			
25	28	1,0		33				
25	28	1,5		33				
32	35	1,5		40				
40	42	1,5	3,0	48	20 - 38	30 - 100		
50	54	2,0		60				

Mapress C-Stahl (werkseitige PP-Ummantelung)

DN	Außendurchmesser in mm	Wandstärke in mm	PP-Mantel in mm	Außendurchmesser mit PP-Mantel in mm	Dämmdicke Conlit D in mm	Dämmdicke WD d in mm	Länge WD L in mm	Produkttyp WD
12	15	1,2	1,0	17	16,5 - 29	20 - 100	≥ 1000 (siehe Anlage 2 bis 4)	- ROCKWOOL 800 - Teclit PS Cold - ProRox PS 960
15	18	1,2		20				
20	22	1,5		24				
25	28	1,5		30				
32	35	1,5		37				
40	42	1,5		44				
				56	20 - 38	30 - 100		
50	54	1,5						

Abwassersysteme: Blücher Europipe, Loro X, XC, ACO GM-X, ACO Pipe

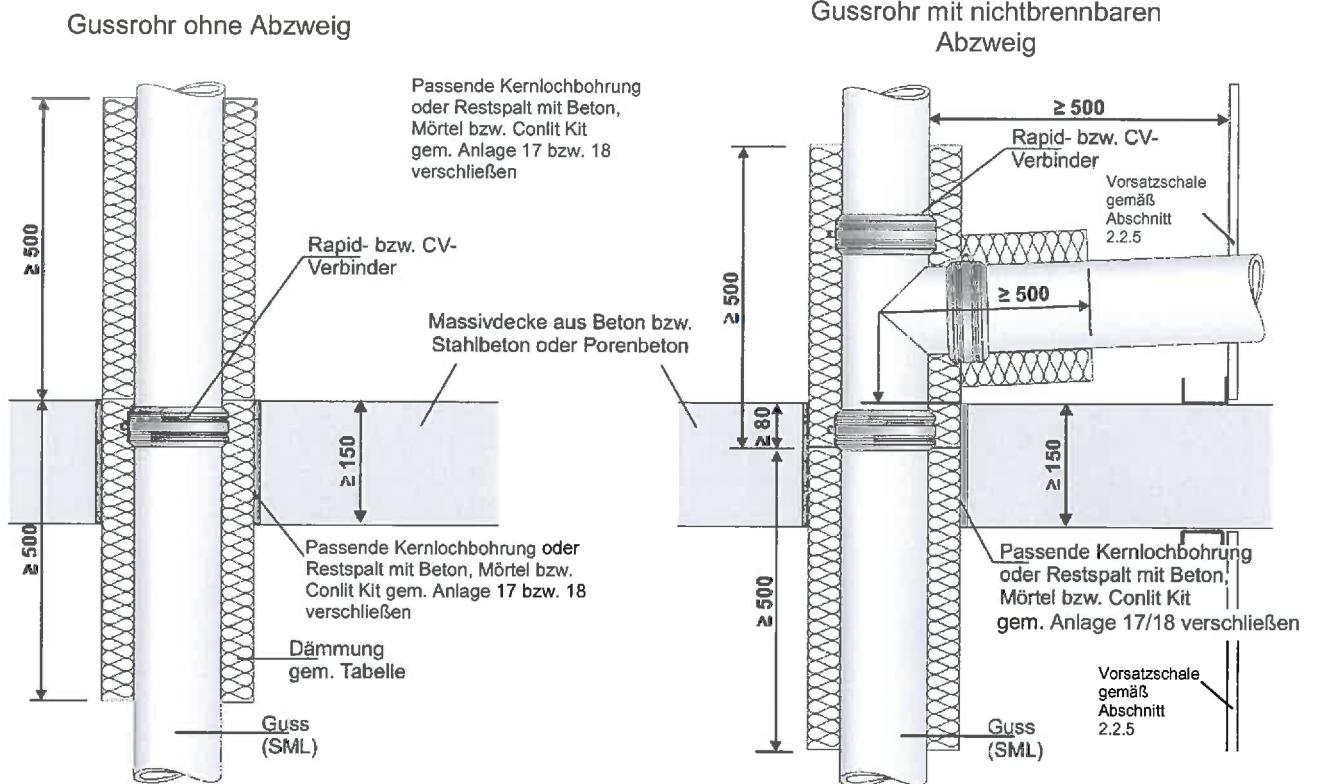
DN	Außendurchmesser in mm	Wandstärke in mm	Dämmdicke Conlit D in mm	Dämmdicke WD d in mm	Länge WD L in mm	Produkttyp WD
50	50	≥ 1,0 bis ≤ 14,2	20 - 70	20 - 100	≥ 1000 (siehe Anlage 2 und 3)	- ROCKWOOL 800 - Teclit PS Cold - ProRox PS 960
70	75	≥ 1,0 bis ≤ 14,2				
100	110	≥ 1,0 bis ≤ 14,2		30 - 100		



<p>Rohrabschottungen „Rockwool Rohrabschottung für nicht-brennbare Rohrleitungen“ der Feuerwiderstandsklasse R 60 und R 90 nach DIN 4102-11 : 1985-12</p> <p>- Anwendungsbereich für diverse Sonderrohre bei Einbau in Wände gemäß Abschnitt 1.2.1 -</p>	<p>Anlage 7 zum abP Nr.: P-3725/4130-MPA BS vom 20.02.2018</p>
---	--

Massivdecke

[Maße in mm]



Die Rohrschalen müssen im Bereich der Rapid- bzw. CV-Verbinder angepasst werden.

Rohrwerkstoff	Außendurchmesser in mm	Wandstärke in mm	Dämmdicke WD d in mm	Produkttyp WD
Guss (z. B. SML)	≤ 48	≥ 3,0 bis ≤ 14,2	30 - 100	- ROCKWOOL 800
	> 48 bis ≤ 110	≥ 3,5 bis ≤ 14,2		- Tedit PS Cold
	> 110 bis ≤ 160	≥ 4,0 bis ≤ 14,2		- ProRox PS 960
				----- - ROCKWOOL Klimarock

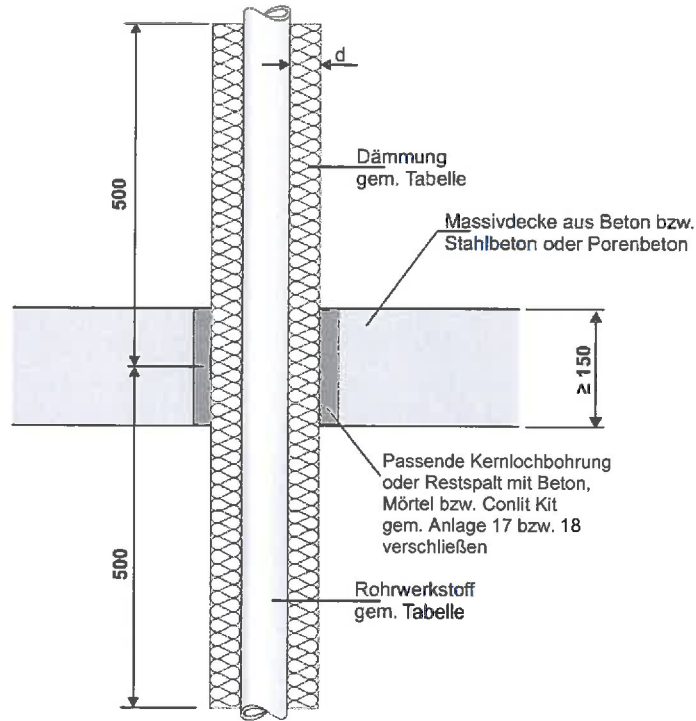
Hinweis

Auf die Vorsatzschale kann verzichtet werden, wenn unterhalb der nichtbrennbaren Abzweige keine nichtbrennbaren Abzweige angebracht werden, die die Gefahr einer Öffnung des Rohrsystems im Brandfall in sich bergen.



Alle Schalen bzw. Matten sind mit einem verzinkten Wickeldraht d ≥ 0,6 mm mit 6 Wicklungen / lfd. Meter am Rohr zu fixieren.

<p>Rohrabschottungen „Rockwool Rohrabschottung für nicht-brennbare Rohrleitungen“ der Feuerwiderstandsklasse R 30 nach DIN 4102-11 : 1985-12 - Anwendungsbereich von Gussrohren ohne Abzweig sowie mit isolierten Abzweig bei Einbau in eine Massivdecke -</p>	<p>Anlage 8 zum abP Nr.: P-3725/4130-MPA BS vom 20.02.2018</p>
--	---



Rohrwerkstoff	Außendurchmesser in mm	Wandstärke in mm	Dämmdicke d in mm	Länge Dämmung L in mm	Produkttyp Dämmung
Kupfer - Copatin* - Wicu*	≤ 15	≥ 0,8	20 - 100	≥ 1000	- ROCKWOOL 800 - TecLit PS Cold - ProRox PS 960 ----- - ROCKWOOL Klimarock nur auf Gußrohren zulässig
	> 15 bis ≤ 27	≥ 0,9			
	> 27 bis ≤ 42	≥ 1,0			
	> 42 bis ≤ 54	≥ 1,5			
Kupfer - Copatin*	> 54 bis ≤ 76,1	≥ 1,5	30 - 100		
	> 76,1 bis ≤ 108	≥ 1,8			
Stahl Edelstahl Guss (z. B. SML)	≤ 15	≥ 0,6	20 - 100		
	> 15 bis ≤ 27	≥ 0,8			
	> 27 bis ≤ 48,3	≥ 1,0			
	> 48,3 bis ≤ 76,1	≥ 1,2			
	> 76,1 bis ≤ 108	≥ 1,5	30 - 100		
	> 108 bis ≤ 114,3	≥ 3,5			
	> 114,3 bis ≤ 160	≥ 4,0			
	> 160 bis ≤ 273	≥ 3,0			
> 273 bis ≤ 326	≥ 5,6	40 - 100			

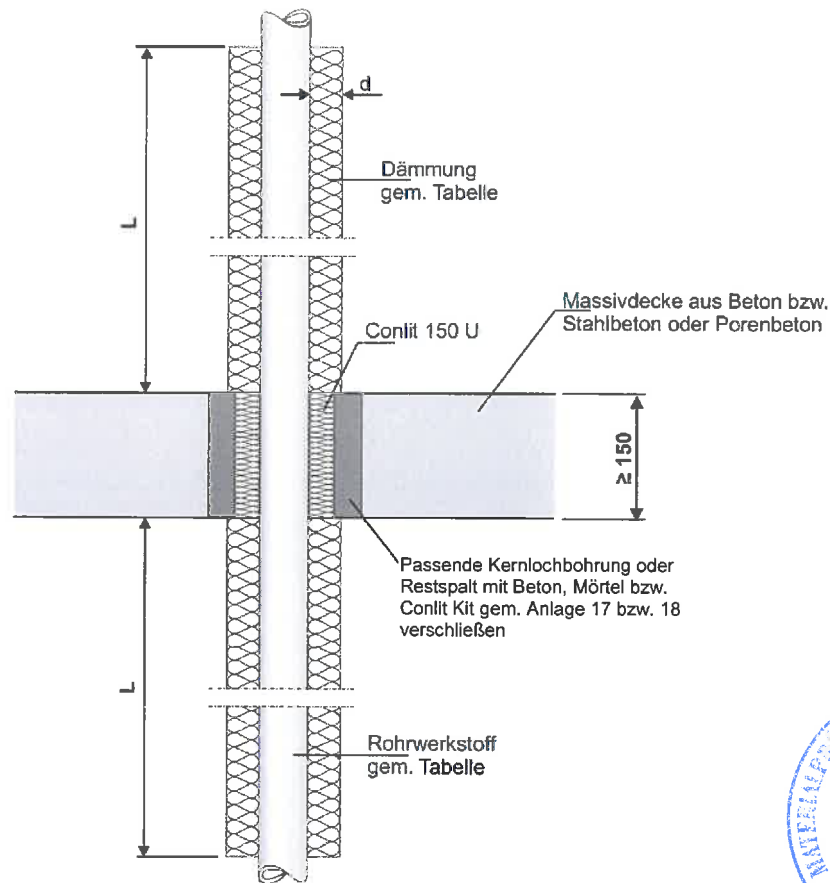
*Außendurchmesser und Rohrwandstärken der Copatin- und Wicu-Rohre müssen den Angaben auf Anlage 13 entsprechen.

Alle Schalen bzw. Matten sind mit einem verzinkten Wickeldraht d ≥ 0,6 mm mit 6 Wicklungen / lfd. M. am Rohr zu fixieren.



Rohrabschottungen „Rockwool Rohrabschottung für nicht-brennbare Rohrleitungen“
 der Feuerwiderstandsklasse R 30 nach DIN 4102-11 : 1985-12
 - Anwendungsbereich bei Einbau in eine Massivdecke -

Anlage 9 zum
 abP Nr.:
 P-3725/4130-MPA BS
 vom 20.02.2018



Rohrwerkstoff	Außendurchmesser* in mm	Wandstärke in mm	Dämmdicke Conlit D in mm	Dämmdicke WD d in mm	Länge WD L in mm	Produkttyp WD
Kupfer - Copatin* - Wicu*	≤ 10	≥ 0,5	16,5 - 29	20 - 100	≥ 1000	- ROCKWOOL 800 - Teclit PS Cold - ProRox PS 960 - ROCKWOOL Klimarock nur auf Gußrohren zulässig
	> 10 bis ≤ 15	≥ 0,8				
	> 15 bis ≤ 27	≥ 0,9				
	> 27 bis ≤ 42	≥ 1,0				
Kupfer - Copatin*	> 42 bis ≤ 54	≥ 1,5	20 - 71	30 - 100		
	> 54 bis ≤ 76,1	≥ 1,5	20 - 29	20 - 100		
Stahl Edelstahl Guss (z. B. SML)	> 76,1 bis ≤ 108	≥ 1,8				
	≤ 10	≥ 0,5	16,5 - 29			
	> 10 bis ≤ 15	≥ 0,6		20 - 29		
	> 15 bis ≤ 27	≥ 0,8	30 - 70			
	> 27 bis ≤ 48,3	≥ 1,0		40 - 78		
	> 48,3 bis ≤ 76,1	≥ 1,2	40 - 100			
	> 76,1 bis ≤ 108	≥ 1,5				
> 108 bis ≤ 114,3	≥ 3,5					
> 114,3 bis ≤ 160	≥ 4,0					
> 160 bis ≤ 273	≥ 3,0					
> 273 bis ≤ 326	≥ 5,6					

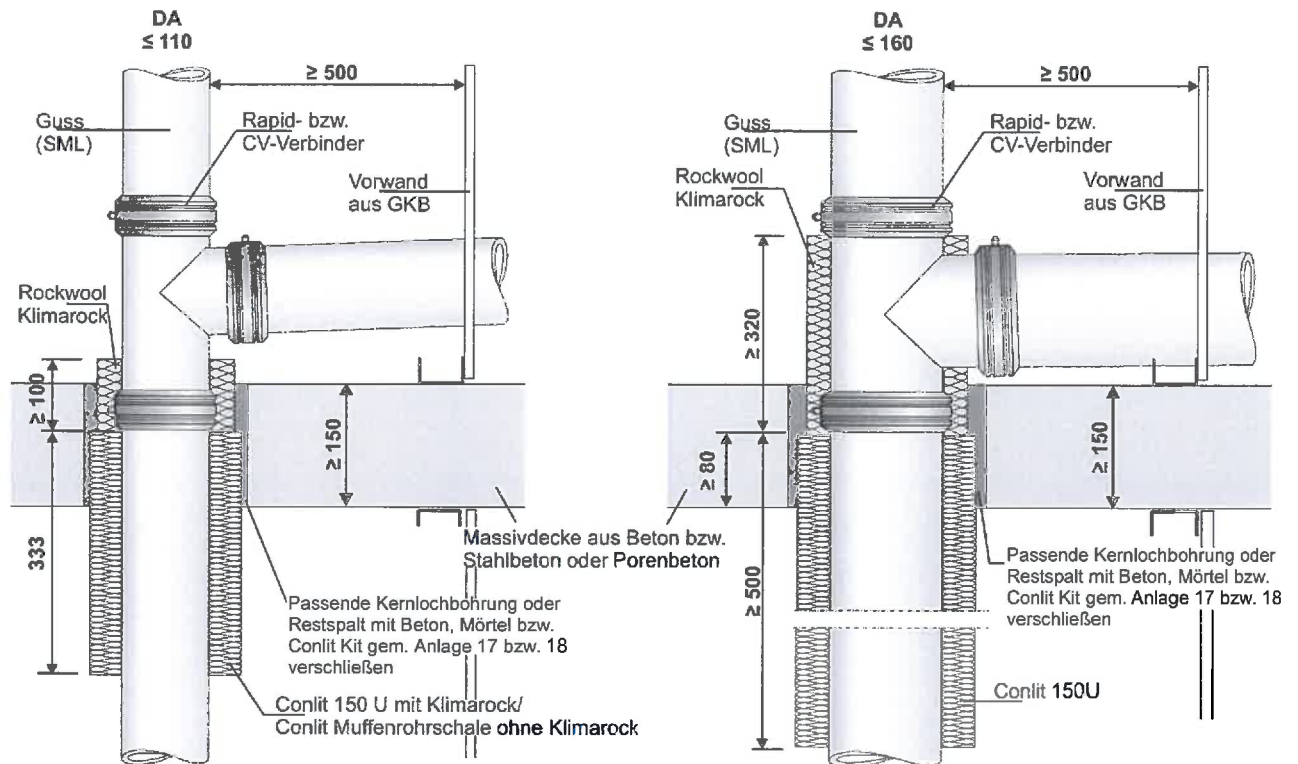
*Außendurchmesser und Rohrwandstärken der Copatin- und Wicu-Rohre müssen den Angaben auf Anlage 14 entsprechen.

Alle Schalen bzw. Matten sind mit einem verzinkten Wickeldraht $d \geq 0,6$ mm mit 6 Wicklungen / lfd. Meter am Rohr zu fixieren.

<p>Rohrabschottungen „Rockwool Rohrabschottung für nicht-brennbare Rohrleitungen“ der Feuerwiderstandsklasse R 60 bis R 120 nach DIN 4102-11 : 1985-12 - Anwendungsbereich bei Einbau in eine Massivdecke -</p>	<p>Anlage 10 zum abP Nr.: P-3725/4130-MPA BS vom 20.02.2018</p>
---	---

Massivdecke
Feuerwiderstandsklasse F 30, F 60 bzw. F 90

[Maße in mm]



Rohrwerkstoff	Außendurchmesser in mm	Wandstärke in mm	Dämmdicke Conlit D in mm	Länge Conlit L in mm	Dämmdicke Klimarock d in mm	Produkttyp WD
Guss (z. B. SML)	≤ 48	≥ 3,0	20 - 36	≥ 333	30 - 100	ROCKWOOL Klimarock
	> 48 bis ≤ 110	≥ 3,5	30 - 52,5	≥ 500		
	> 110 bis ≤ 160	≥ 4,0				

Hinweis

Auf die Vorsatzschale kann verzichtet werden, wenn unterhalb der nichtbrennbaren Abzweige keine nichtbrennbaren Abzweige angebracht werden, die die Gefahr einer Öffnung des Rohrsystems im Brandfall in sich bergen.



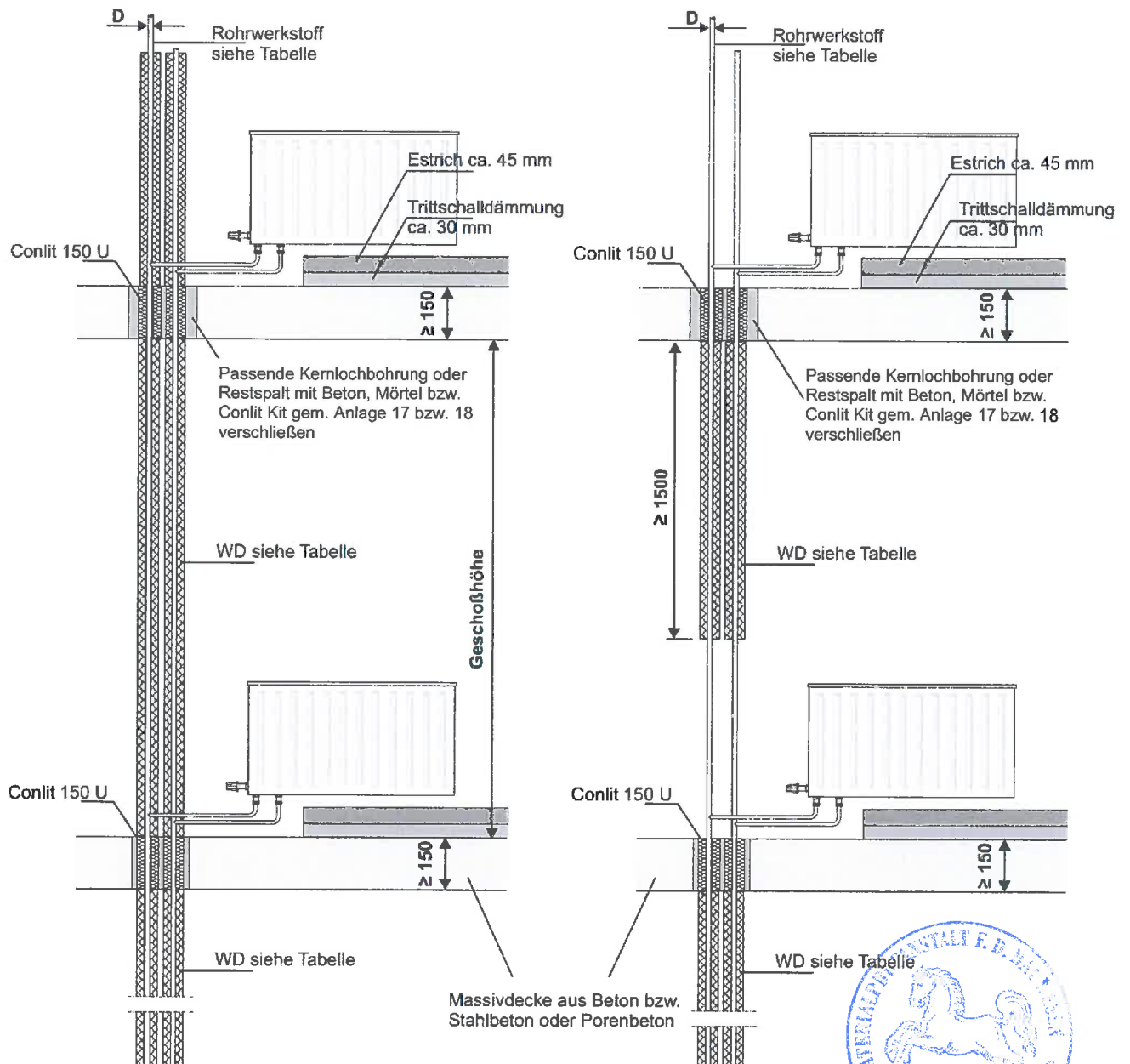
Alle Schalen bzw. Matten sind mit einem verzinkten Wickeldraht d ≥ 0,6 mm mit 6 Wicklungen / lfd. M. am Rohr zu fixieren

Rohrabschottungen „Rockwool Rohrabschottung für nicht-brennbare Rohrleitungen“
 der Feuerwiderstandsklasse **R 30 bis R 90** nach DIN 4102-11 : 1985-12
 - Anwendungsbereich von Gussrohren mit nicht isolierten Abzweig bei Einbau in eine Massivdecke -

Anlage 11 zum
 abP Nr.:
 P-3725/4130-MPA BS
 vom 20.02.2018

Massivdecke

[Maße in mm]



Rohrwerkstoff	Außendurchmesser in mm	Wandstärke in mm	Dämmdicke Conlit D in mm	Dämmdicke WD D in mm	Länge WD L in mm	Produkttyp WD
Kupfer Stahl Edelstahl	≤ 22	≥ 0,8	19 - 25	20 - 100	≥ 1500	- ROCKWOOL 800 - Teclit PS Cold
	≤ 28	≥ 1,0	16,5 - 26	30 - 100		
	≤ 42	≥ 1,0	22,5 - 23		kompletter Steigstrang	

Alle Schalen bzw. Matten sind mit einem verzinkten Wickeldraht $d \geq 0,6$ mm mit 6 Wicklungen / lfd. Meter am Rohr zu fixieren.

Rohrabschottungen „Rockwool Rohrabschottung für nicht-brennbare Rohrleitungen“
 der Feuerwiderstandsklasse R 30 bis R 90 nach DIN 4102-11 : 1985-12
 - Anwendungsbereich Heizkörperanschlüsse -

Anlage 12 zum
 abP Nr.:
 P-3725/4130-MPA BS
 vom 20.02.2018

Massivdecke

Copatin (werkseitige PP-Ummantelung d = 0,7 mm)

DN	Außendurchmesser in mm	Wandstärke in mm	PP Mantel in mm	Außendurchmesser mit PP-Mantel in mm	Dämmdicke WD d in mm	Länge WD L in mm	Produkttyp Dämmung
10	12	1,0	0,7	13,4	20 - 100	≥ 1000 (siehe Anlage 9)	- ROCKWOOL 800 - Teclit PS Cold - ProRox PS 960
12	15	1,0		16,4			
15	18	1,0		19,4			
20	22	1,0		23,4			
25	28	1,0		29,4			
25	28	1,5		29,4			
32	35	1,5		36,4			
40	42	1,5		43,4			
50	54	2,0		55,4	30 - 100	> 1000 (siehe Anlage 8)	
	64	2,0		65,4			
65	76,1	2,0		77,5			
80	88,9	2,0		90,3			
100	108	2,5		109,4			

Wicu (werkseitige Kunststoffummantelung d = 2,0 - 3,0 mm)

DN	Außendurchmesser in mm	Wandstärke in mm	Kunststoffmantel in mm	Außendurchmesser mit Kunststoffmantel in mm	Dämmdicke WD d in mm	Länge WD L in mm	Produkttyp Dämmung
6	8	1,0	2,0	12	20 - 100	≥ 1000 (siehe Anlage 9)	- ROCKWOOL 800 - Teclit PS Cold - ProRox PS 960
8	10	1,0		14			
10	12	1,0		16			
12	15	1,0		19			
15	18	1,0		23			
20	22	1,0	2,5	27			
25	28	1,0		33			
25	28	1,5		33			
32	35	1,5		40			
40	42	1,5		3,0			
50	54	2,0	60		30 - 100		

Mapress C-Stahl (werkseitige PP-Ummantelung)

DN	Außendurchmesser in mm	Wandstärke in mm	PP-Mantel in mm	Außendurchmesser mit PP-Mantel in mm	Dämmdicke WD d in mm	Länge WD L in mm	Produkttyp Dämmung
12	15	1,2	1,0	17	20 - 100	≥ 1000 (siehe Anlage 9)	- ROCKWOOL 800 - Teclit PS Cold - ProRox PS 960
15	18	1,2		20			
20	22	1,5		24			
25	28	1,5		30			
32	35	1,5		37			
40	42	1,5		44			
50	54	1,5		56	30 - 100		

Abwassersysteme: Blücher Europipe, Loro X, XC, ACO GM-X, ACO Pipe

DN	Außendurchmesser in mm	Wandstärke in mm	Dämmdicke WD d in mm	Länge WD L in mm	Produkttyp Dämmung
50	50	≥ 1,0 bis ≤ 14,2	20 - 100	≥ 1000 (siehe Anlage 9)	- ROCKWOOL 800 - Teclit PS Cold - ProRox PS 960
70	75	≥ 1,0 bis ≤ 14,2	30 - 100		
100	110	≥ 1,0 bis ≤ 14,2			
125	125	≥ 1,25 bis ≤ 14,2	40 - 100		
150	160	≥ 1,25 bis ≤ 14,2			
200	200	> 1,25 bis < 14,2			



Rohrabschottungen „Rockwool Rohrabschottung für nicht-brennbare Rohrleitungen“
 der Feuerwiderstandsklasse R 30 nach DIN 4102-11 : 1985-12
 - Anwendungsbereich für diverse Sonderrohre bei Einbau in eine Massivdecke -

Anlage 13 zum
 abP Nr.:
 P-3725/4130-MPA BS
 vom 20.02.2018

Massivdecke

Copatin (werkseitige PP-Ummantelung d = 0,7 mm)

DN	Außendurchmesser in mm	Wandstärke in mm	PP Mantel in mm	Außendurchmesser mit PP-Mantel in mm	Dämmdicke Conlit D in mm	Dämmdicke WD d in mm	Länge WD L in mm	Produkttyp Dämmung
10	12	1,0	0,7	13,4	16,5 - 29	20 - 100	≥ 1000 (siehe Anlage 10)	- ROCKWOOL 800 - Teclit PS Cold - ProRox PS 960
12	15	1,0		16,4				
15	18	1,0		19,4				
20	22	1,0		23,4				
25	28	1,0		29,4	19 - 29			
25	28	1,5		29,4				
32	35	1,5		36,4				
40	42	1,5		43,4				
50	54	2,0		55,4	20 - 71	30 - 100		
	64	2,0		65,4				
65	76,1	2,0		77,5				
80	88,9	2,0		90,3				
100	108	2,5	109,4					

Wicu (werkseitige Kunststoffummantelung d = 2,0 - 3,0 mm)

DN	Außendurchmesser in mm	Wandstärke in mm	Kunststoffmantel in mm	Außendurchmesser mit Kunststoffmantel in mm	Dämmdicke Conlit D in mm	Dämmdicke WD d in mm	Länge WD L in mm	Produkttyp Dämmung
6	8	1,0	2,0	12	16,5 - 29	20 - 100	≥ 1000 (siehe Anlage 10)	- ROCKWOOL 800 - Teclit PS Cold - ProRox PS 960
8	10	1,0		14				
10	12	1,0		16				
12	15	1,0		19				
15	18	1,0	2,5	23	19 - 29			
20	22	1,0		27				
25	28	1,0		33				
25	28	1,5		33				
32	35	1,5		40				
40	42	1,5	3,0	48	20 - 38	30 - 100		
50	54	2,0		60				

Mapress C-Stahl (werkseitige PP-Ummantelung)

DN	Außendurchmesser in mm	Wandstärke in mm	PP-Mantel in mm	Außendurchmesser mit PP-Mantel in mm	Dämmdicke Conlit D in mm	Dämmdicke WD d in mm	Länge WD L in mm	Produkttyp Dämmung
12	15	1,2	1,0	17	16,5 - 29	20 - 100	≥ 1000 (siehe Anlage 10)	- ROCKWOOL 800 - Teclit PS Cold - ProRox PS 960
15	18	1,2		20				
20	22	1,5		24				
25	28	1,5		30				
32	35	1,5		37	19 - 29			
40	42	1,5		44				
50	54	1,5		56				

Abwassersysteme: Blücher Europipe, Loro X, XC, ACO GM-X, ACO Pipe

DN	Außendurchmesser in mm	Wandstärke in mm	Dämmdicke Conlit D in mm	Dämmdicke WD d in mm	Länge WD L in mm	Produkttyp Dämmung
50	50	≥ 1,0 bis ≤ 14,2	20 - 70	20 - 100	≥ 1000 (siehe Anlage 10)	- ROCKWOOL 800 - Teclit PS Cold - ProRox PS 960
70	75	≥ 1,0 bis ≤ 14,2				
100	110	≥ 1,0 bis ≤ 14,2		30 - 100		
125	125	≥ 1,25 bis ≤ 14,2	30 - 78	40 - 100	≥ 1500 (siehe Anlage 10)	
150	160	≥ 1,25 bis ≤ 14,2				
200	200	≥ 1,25 bis ≤ 14,2				



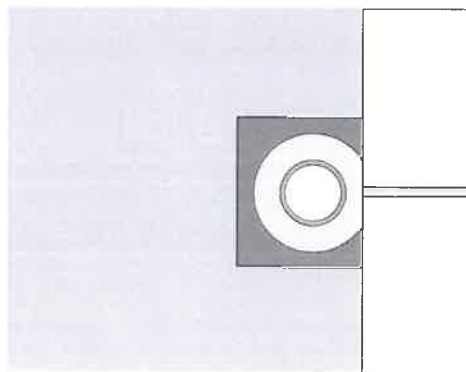
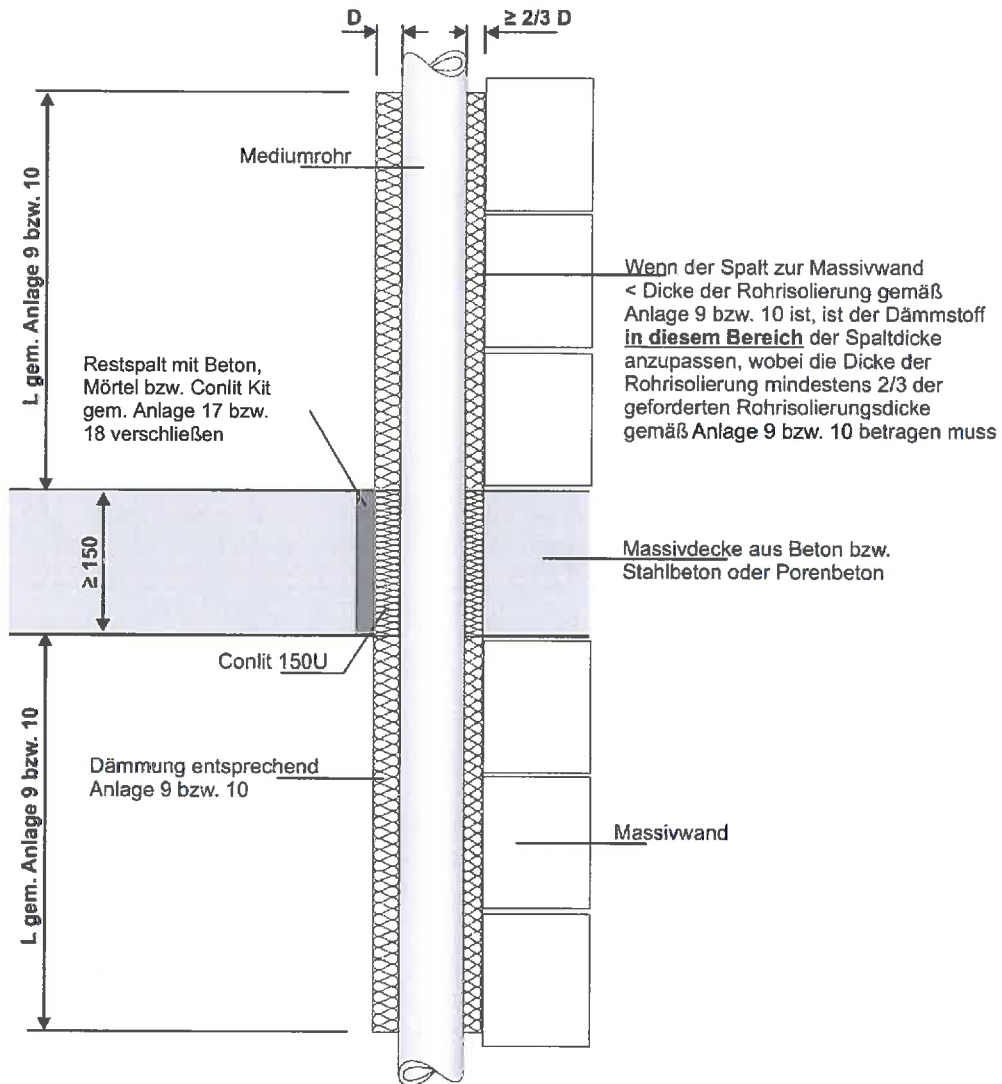
Alle Schalen bzw. Matten sind mit einem verzinkten Wickeldraht d ≥ 0,6 mm mit 6 Wicklungen / lfd. Meter am Rohr zu fixieren.

Rohrabschottungen „Rockwool Rohrabschottung für nicht-brennbare Rohrleitungen“
 der Feuerwiderstandsklasse **R 60 bis R 120** nach DIN 4102-11 : 1985-12
 - Anwendungsbereich für diverse Sonderrohre bei Einbau in eine Massivdecke -

Anlage 14 zum
 abP Nr.:
 P-3725/4130-MPA BS
 vom 20.02.2018

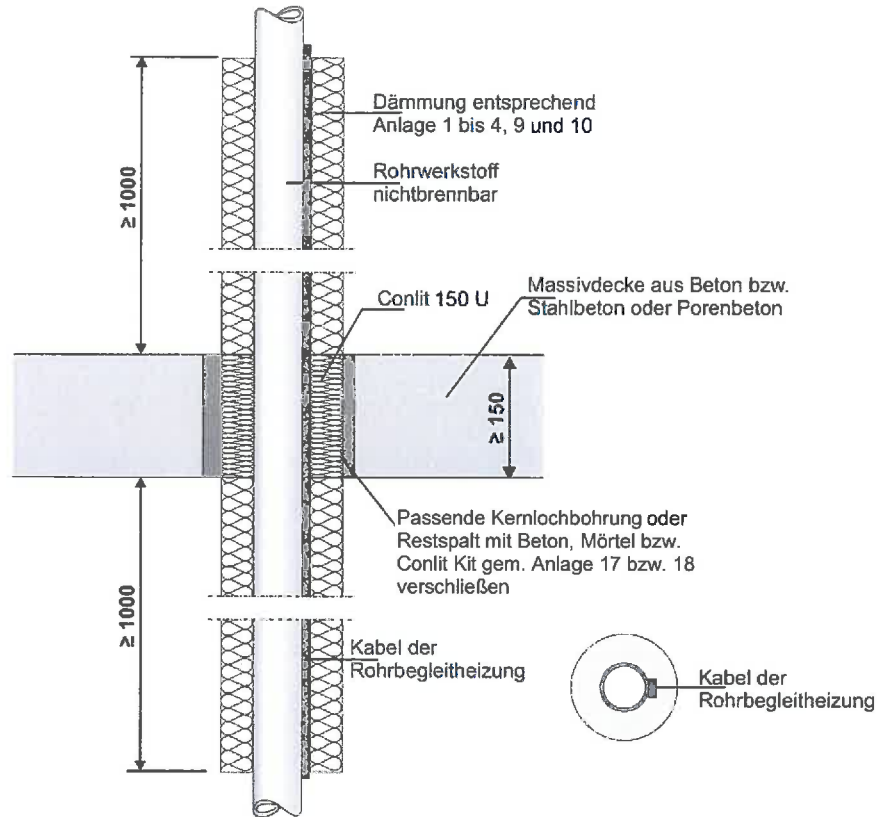
Massivdecke

[Maße in mm]



Alle Schalen bzw. Matten sind mit einem verzinkten Wickeldraht $d \geq 0,6$ mm mit 6 Wicklungen / lfd. M. am Rohr zu fixieren.

<p>Rohrabschottungen „Rockwool Rohrabschottung für nicht-brennbare Rohrleitungen“ der Feuerwiderstandsklasse R 30 bis R 90 nach DIN 4102-11 : 1985-12 - Deckendurchführung im Wandbereich -</p>	<p>Anlage 15 zum abP Nr.: P-3725/4130-MPA BS vom 20.02.2018</p>
---	--



Anwendung bei:

Massivdecke aus Beton bzw. Stahlbeton oder Porenbeton

Massivwand bzw. Wand aus Gips-Wandbauplatten nach DIN EN 12589 (ohne innere Hohlräume),

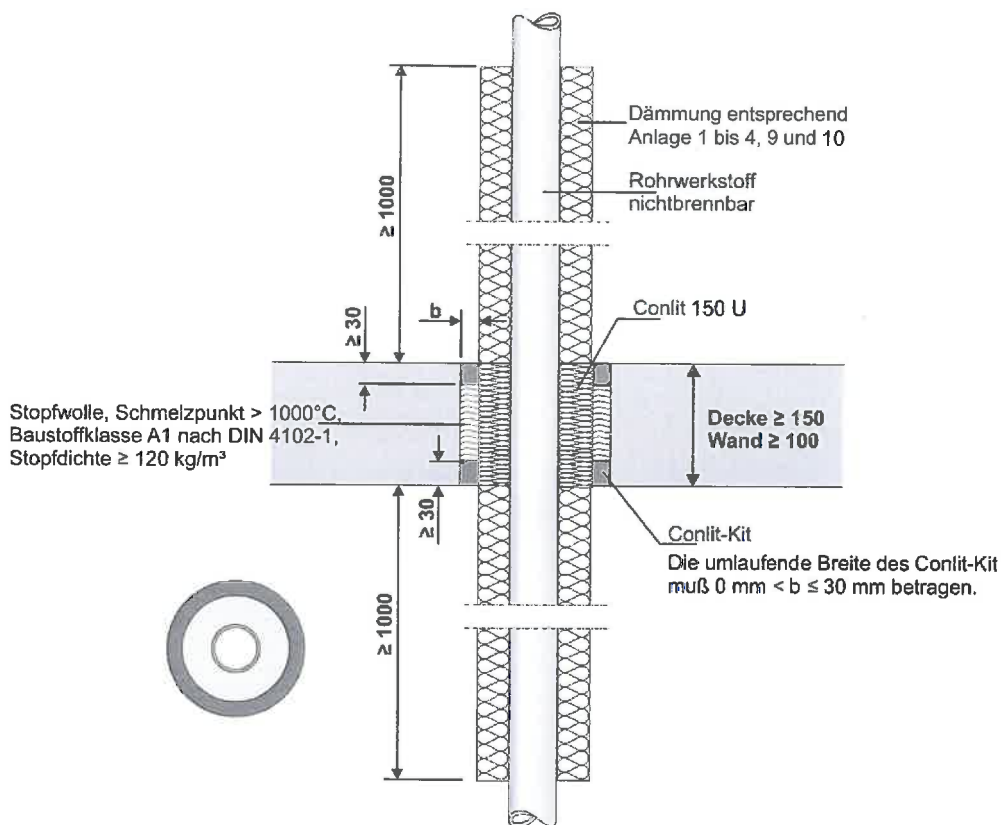
Leichte Trennwand in Metallständerbauweise mit 2-lagiger Beplankung des Ständerwerks je Seite bzw. Wand gemäß Anlage 23



Hersteller	Pentair Technical Solution - Raychem												
Typ	HWAT-L	HWAT-M	HWAT-R	FS-A2X	FS-B2X	FS-C2X	3BTV2-CT	8BTV2-CT	FS-C10-2X	10XL2-ZH	15XL2-ZH	26XL2-ZH	31XL2-ZH
Nennspannung	AC 230 V												
Nennleistung (*aufgedämmte Metallrohre)	7 W/m* bei 45°C	9 W/m* bei 55°C	12 W/m* bei 70°C	10 W/m* bei 5°C	26 W/m* bei 5°C	31 W/m* bei 5°C	10 W/m bei 10°C	36 W/m bei 0°C	31 W/m bei 5°C	10 W/m bei 5°C	15 W/m bei 5°C	26 W/m bei 5°C	21 W/m bei 5°C
Max. Abmessung in mm (BxH)	13,8 x 6,8	13,7 x 7,6	16,1 x 6,7	13,7 x 6,2	13,7 x 6,2	12,7 x 5,3	11,7 x 6,2	16,1 x 5,3	12,7 x 5,3	13,7 x 6,2	13,7 x 6,2	13,7 x 6,2	13,7 x 6,2
Gewicht (kg/m)	0,12	0,12	0,14	0,13	0,13	0,13	0,11	0,13	0,13	0,13	0,13	0,13	0,13

Alle Schalen bzw. Matten sind mit einem verzinkten Wickeldraht $d \geq 0,6$ mm mit 6 Wicklungen / lfd. Meter am Rohr zu fixieren.

<p>Rohrabschottungen „Rockwool Rohrabschottung für nicht-brennbare Rohrleitungen“ der Feuerwiderstandsklasse R 30 bis R 90 nach DIN 4102-11 : 1985-12 - Wand- und Deckendurchführung in Verbindung mit Rohrbegleitheizungen -</p>	<p>Anlage 16 zum abP Nr.: P-3725/4130-MPA BS vom 20.02.2018</p>
---	--



Anwendung bei:

Massivdecke aus Beton bzw. Stahlbeton oder Porenbeton

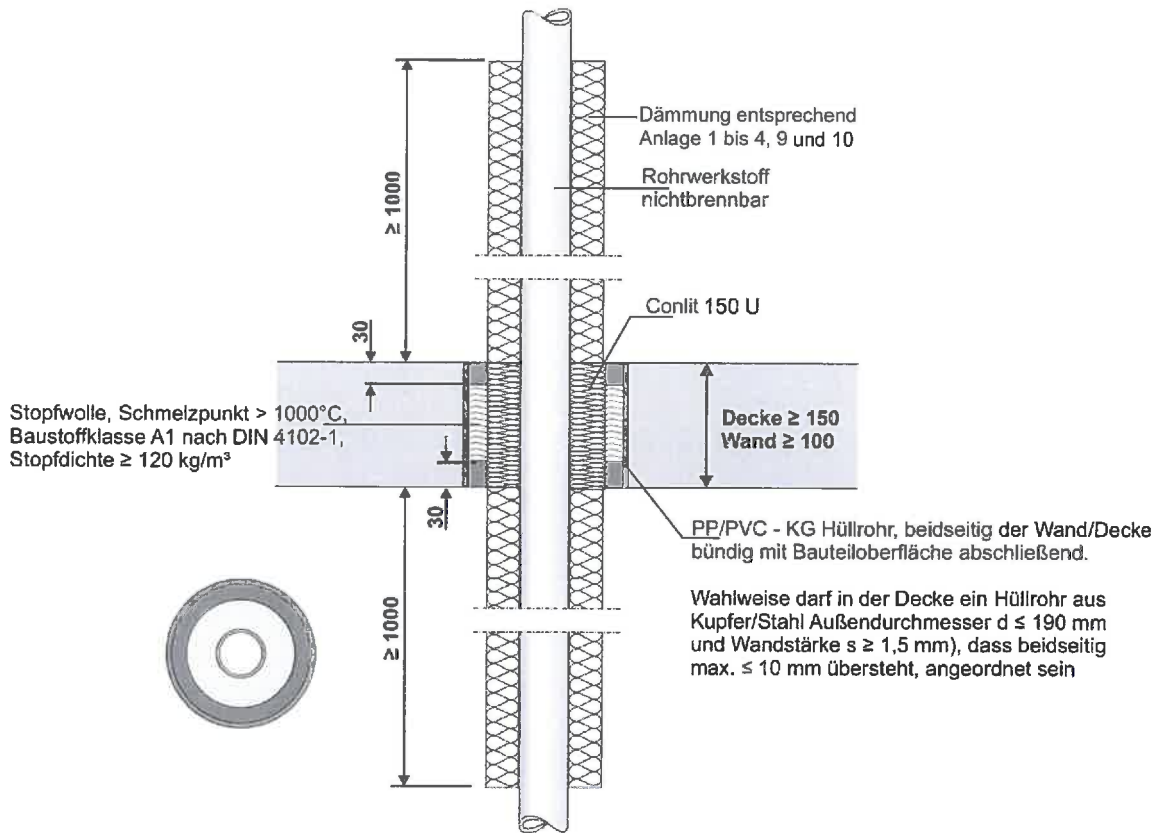
Massivwand bzw. **Wand** aus Gips-Wandbauplatten nach DIN EN 12589 (ohne innere Hohlräume).

Leichte Trennwand in Metallständerbauweise mit 2-lagiger Bepunktung des Ständerwerks je Seite bzw. Wand gemäß **Anlage 23**



Alle Schalen bzw. Matten sind mit einem verzinkten Wickeldraht $d \geq 0,6 \text{ mm}$ mit 6 Wicklungen / lfd. M. am Rohr zu fixieren.

<p>Rohrabschottungen „Rockwool Rohrabschottung für nicht-brennbare Rohrleitungen“ der Feuerwiderstandsklasse R 30 bis R 90 nach DIN 4102-11 : 1985-12 - Alternative Ringspaltverfüllung (Stopfwohle in Verbindung mit Conlit- Kitt) -</p>	<p>Anlage 17 zum abP Nr.: P-3725/4130-MPA BS vom 20.02.2018</p>
---	--



Anwendung bei:

Massivdecke aus Beton bzw. Stahlbeton oder Porenbeton

Massivwand bzw.
Wand aus Gips-Wandbauplatten
nach DIN EN 12589
(ohne innere Hohlräume),

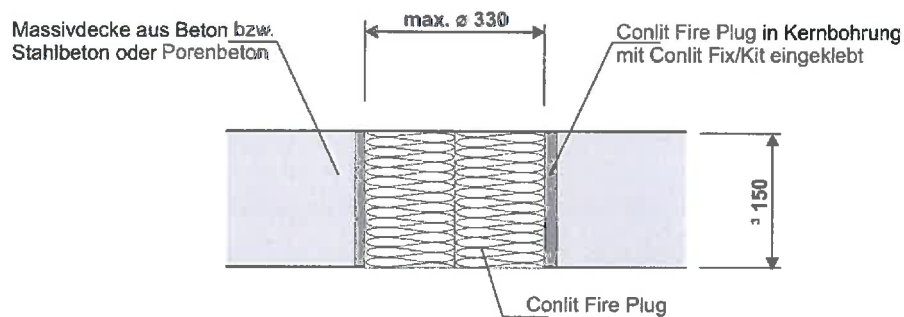
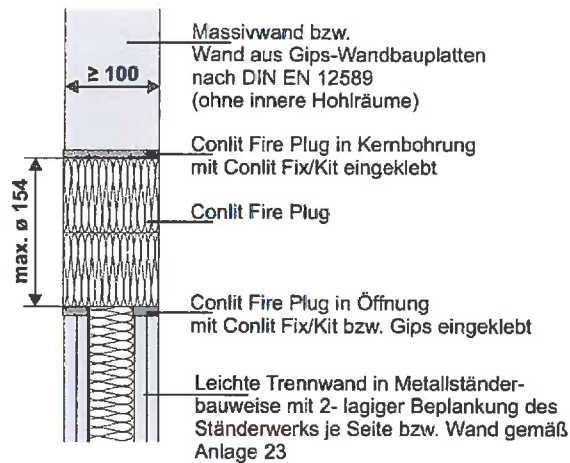
Leichte Trennwand in Metallständerbauweise mit 2-lagiger Beplankung des Ständerwerks je Seite bzw. Wand gemäß **Anlage 23**



Alle Schalen bzw. Matten sind mit einem verzinkten Wickeldraht $d \geq 0,6 \text{ mm}$ mit 6 Wicklungen / lfd. M. am Rohr zu fixieren.

Rohrabschottungen „Rockwool Rohrabschottung für nicht-brennbare Rohrleitungen“
der Feuerwiderstandsklasse **R 30 bis R 90** nach DIN 4102-11 : 1985-12
- Wand- und Deckendurchführung in Verbindung mit einem Hüllrohr -

Anlage 18 zum
abP Nr.:
P-3725/4130-MPA BS
vom 20.02.2018



Die eingeklebten Conlit Fire Plug sind durch Sicherheitsmaßnahmen (z. B. Anordnung eines Trittschutzes) so zu sichern, dass der Conlit Fire Plug im Gebrauchszustand nicht heraus getreten werden kann.

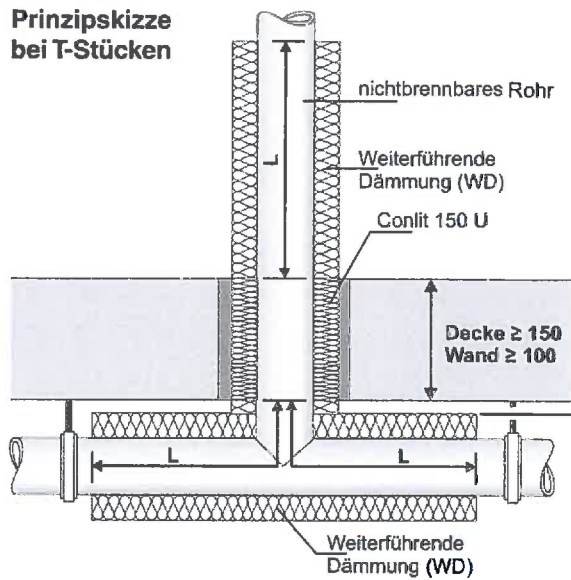


Bei Nachbelegungen sind die Randbedingungen gemäß der Anlagen 1 bis 3, 5 bis 18 sowie 20 bis 31 einzuhalten

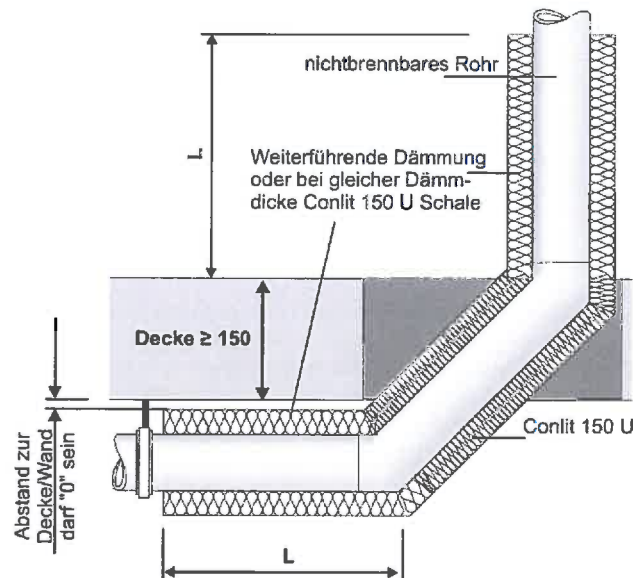
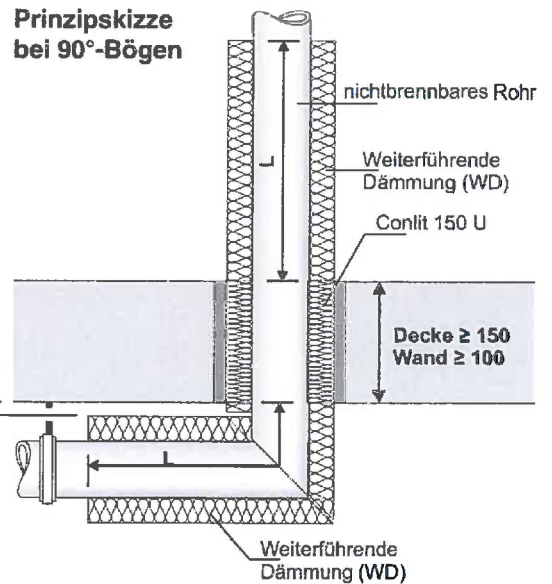
Rohrabschottungen „Rockwool Rohrabschottung für nicht-brennbare Rohrleitungen“
 der Feuerwiderstandsklasse R 30 bis R 90 nach DIN 4102-11 : 1985-12
 - Reserveabschottung -

Anlage 19 zum
 abP Nr.:
 P-3725/4130-MPA BS
 vom 20.02.2018

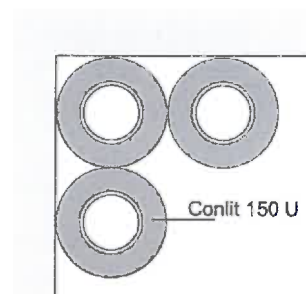
Prinzipskizze bei T-Stücken



Prinzipskizze bei 90°-Bögen



Prinzipskizze für Abstandsregelung bei Wand



Alle Rohrabschottungen gemäß diesem abP dürfen im „Null- Abstand“ verlegt werden.
Null- Abstand“ auch möglich zu Rohrabschottungen „Rockwool Rohrabschottung für brennbare Rohrleitungen“ gemäß abP Nr. P-3726(4140-MPA BS

Anwendung bei:

Massivdecke aus Beton bzw. Stahlbeton oder Porenbeton

Massivwand bzw. Wand aus Gips-Wandbauplatten nach DIN EN 12589 (ohne innere Hohlräume),

Leichte Trennwand in Metallständerbauweise mit 2-lagiger Beplankung des Ständerwerks je Seite bzw. Wand gemäß Anlage 23

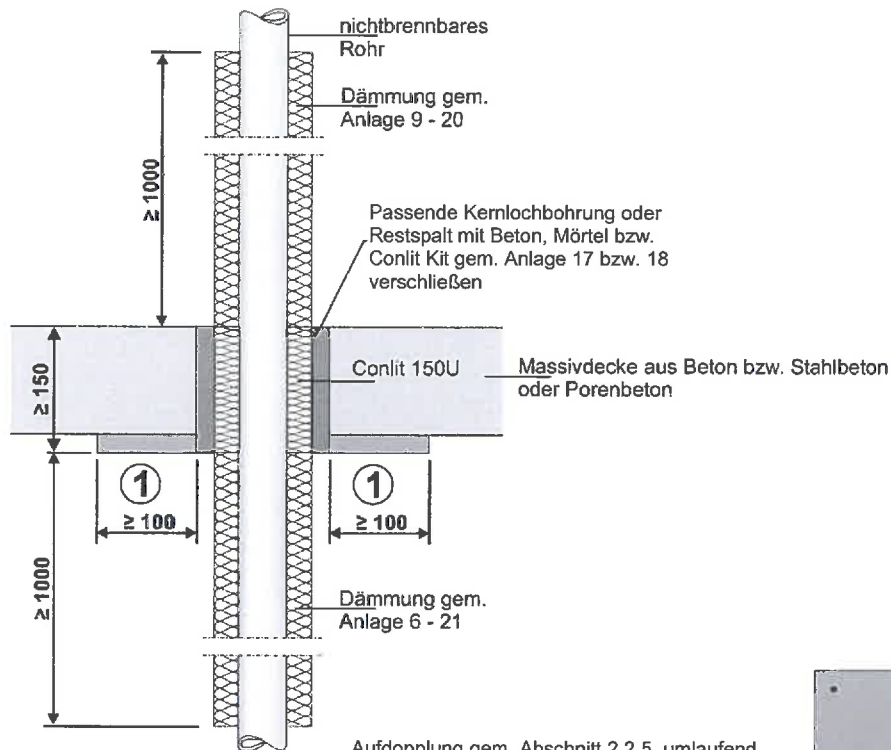
Isolierdicken und -längen in Abhängigkeit der Feuerwiderstandsklasse

Alle Schalen bzw. Matten sind mit einem verzinkten Wickeldraht $d \geq 0,6$ mm mit 6 Wicklungen / lfd. Meter am Rohr zu fixieren

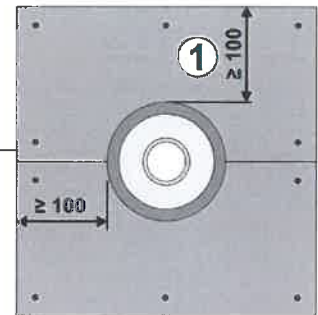


Rohrabschottungen „Rockwool Rohrabschottung für nicht-brennbare Rohrleitungen“
der Feuerwiderstandsklasse R 30 bis R 90 nach DIN 4102-11 : 1985-12
- T- Stücke, 90°- Bögen, Schrägeinbau und Gruppenanordnung -

Anlage 20 zum
abP Nr.:
P-3725/4130-MPA BS
vom 20.02.2018



Aufdopplung gem. Abschnitt 2.2.5, umlaufend mind. $b = 100$ mm breit, aus „Conlit Steelprotect Board“- bzw. aus nichtbrennbaren Bauplatten (Kalziumsilikat-Platten bzw. Gipsplatten Typ GKF nach DIN 18180 bzw. Typ DF nach DIN EN 520).
Wahlweise kann die Aufdopplung auch deckenoberseitig angeordnet werden.

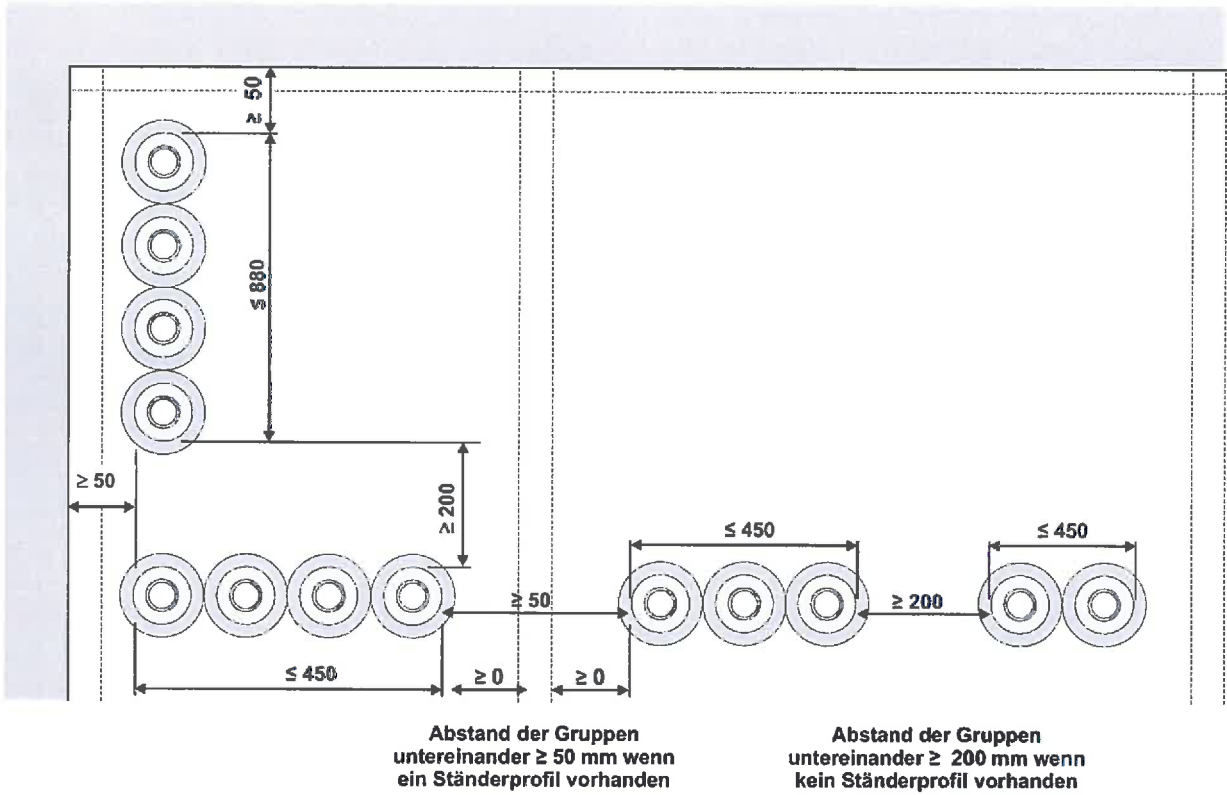


Alle Schalen bzw. Matten sind mit einem verzinkten Wickeldraht $d \geq 0,6$ mm mit 6 Wicklungen / lfd. M. am Rohr zu fixieren.



Rohrabschottungen „Rockwool Rohrabschottung für nichtbrennbare Rohrleitungen“
der Feuerwiderstandsklasse **R 30 bis R 90** nach DIN 4102-11 : 1985-12
- Aufdopplung bei Deckeneinbau -

Anlage 21 zum
abP Nr.:
P-3725/4130-MPA BS
vom 20.02.2018

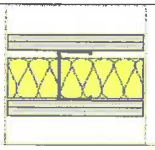


Alle Schalen bzw. Matten sind mit einem verzinkten Wickeldraht $d \geq 0,6$ mm mit 6 Wicklungen / lfd. Meter am Rohr zu fixieren.



Rohrabschottungen „Rockwool Rohrabschottung für nicht-brennbare Rohrleitungen“
 der Feuerwiderstandsklasse **R 30 bis R 120** nach DIN 4102-11 : 1985-12
 - Gruppenanordnung in leichten Trennwänden -

Anlage 22 zum
 abP Nr.:
 P-3725/4130-MPA BS
 vom 20.02.2018

System	Wand- dicke [mm]	Unter- konstruktion [Typ]	FERMACELL- Bepankung je Seite [n x mm]	Mineral- wolle [Typ]	Dicke [mm]	Klassifi- zierung	Verwendbarkeits- nachweis
	≥ 100	≥ CW 50x50x0,6	2 x 12,5	Therma- rock ¹⁾	≥ 40	F 90-A	abZ ²⁾ Nr. Z-19.32-2163

- 1) die Mindestrohndichte muss den Angaben der allgemeinen bauaufsichtlichen Zulassung Nr. Z-19.32-2163 entsprechen
2) abZ ⇒ allgemeine bauaufsichtliche Zulassung



<p>Rohrabschottungen „Rockwool Rohrabschottung für nicht-brennbare Rohrleitungen“ der Feuerwiderstandsklasse R 30 bis R 90 nach DIN 4102-11 : 1985-12 - Leichte Trennwand „PRUF“ nach abZ Nr. Z-19.32-2163 -</p>	<p>Anlage 23 zum abP Nr.: P-3725/4130-MPA BS vom 20.02.2018</p>
---	--

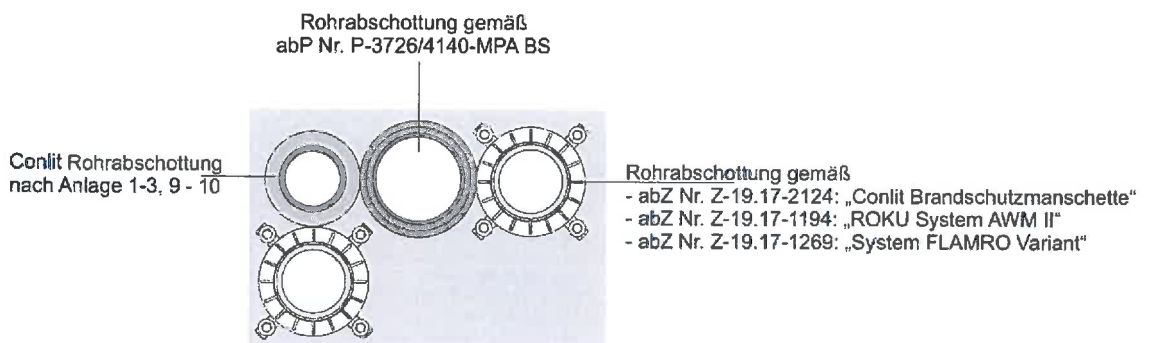
Nullabstand zu Rohrabschottungen gemäß

- abZ Nr. Z-19.17-2124: „Conlit Brandschutzmanschette“

- abZ Nr. Z-19.17-1194: „ROKU System AWM II“

- abZ Nr. Z-19.17-1269: „System FLAMRO Variant“

für Rohre mit einem Außendurchmesser von $d \leq 110$ mm



Alle Schalen bzw. Matten sind mit einem verzinkten Wickeldraht $d \geq 0,6$ mm mit 6 Wicklungen / lfd. Meter am Rohr zu fixieren.

Rohrabschottungen „Rockwool Rohrabschottung für nicht-brennbare Rohrleitungen“

der Feuerwiderstandsklasse **R 90** nach DIN 4102-11 : 1985-12

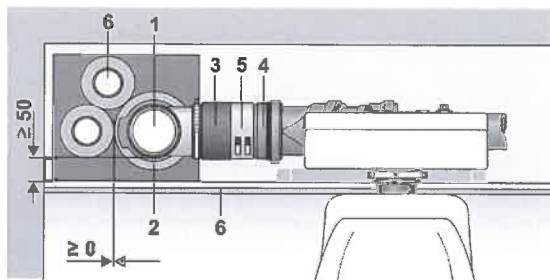
- Nullabstand zu zulassungspflichtigen Rohrabschottungen -

Anlage 24 zum

abP Nr.:

P-3725/4130-MPA BS

vom 20.02.2018



- 1) Gussrohr $\leq \varnothing 110$ mm mit Gussabzweig 88°
- 2) Conlit Muffenrohrschale S mit Steinwollestopfung (A1, Schmelzpunkt $> 1000^\circ\text{C}$) - s. abZ Nr. Z-19.17-2084, Abschnitt 4.3.1
- 3) „Konfix“- Verbinder
- 4) Kunststoffrohr gem. abZ Nr. Z-19.17-2084, Anlage 1
- 5) „Conlit SML Manschette“
- 6) Kupfer- bzw. Stahlrohre $\leq \varnothing 42$ mm gemäß untenstehender Tabelle
- 7) Vorsatzschale gem. abZ Nr. Z-19.17-2084, $d \geq 12,5$ mm

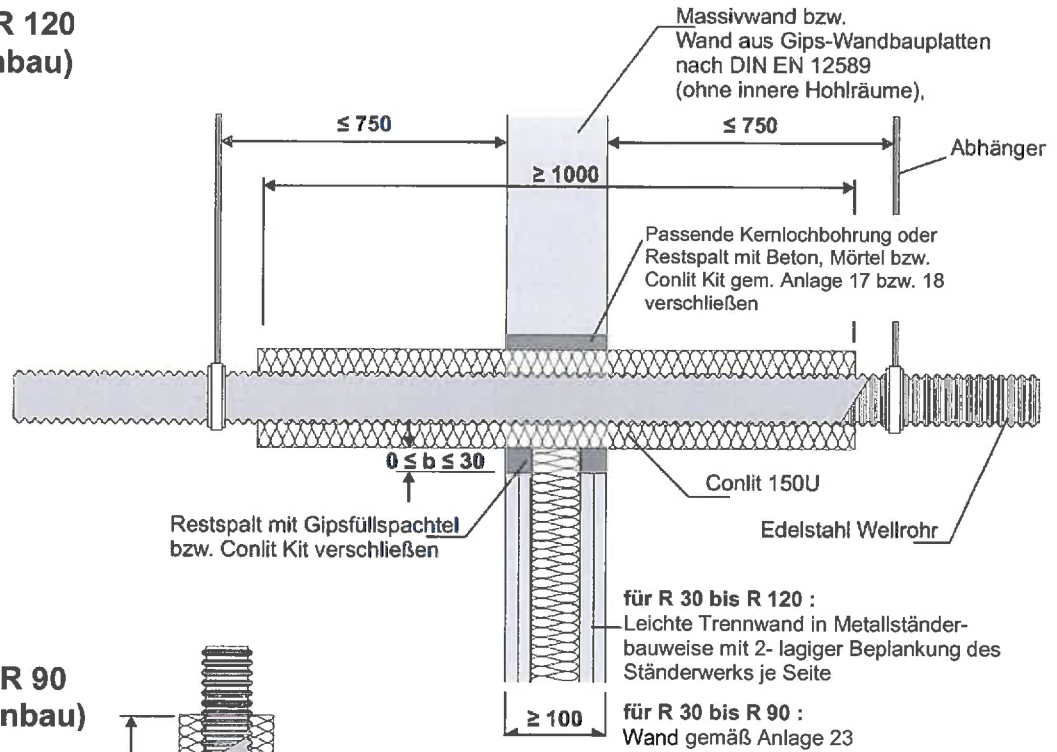
Rohrwerkstoff	Außen-durchmesser in mm	Wand-stärke in mm	Dämmdicke Conlit D in mm	Dämmdicke WD D in mm	Länge WD L in mm	Produkttyp WD
Kupfer	≤ 28	$\geq 1,0$	16,5 - 26	20 - 100	kompletter Steigstrang	- ROCKWOOL 800 - Teclit PS Cold
	≤ 42	$\geq 1,2$	16,5 - 29	20 - 100		
Stahl/ Edeistahl	≤ 15	$\geq 0,6$	16,5 - 22,5	20 - 100		
	≤ 28	$\geq 1,0$	16,5 - 26	20 - 100		
	≤ 42	$\geq 1,1$	16,5 - 29	20 - 100		



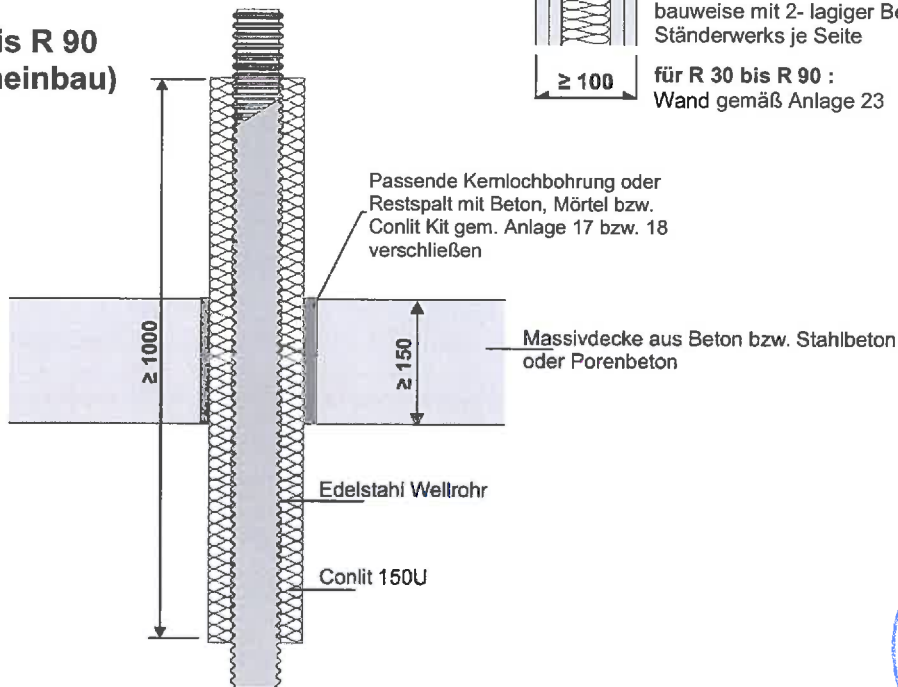
Alle Schalen bzw. Matten sind mit einem verzinkten Wickeldraht $d \geq 0,6$ mm mit 6 Wicklungen / lfd. M. am Rohr zu fixieren.

<p>Rohrabschottungen „Rockwool Rohrabschottung für nicht-brennbare Rohrleitungen“ der Feuerwiderstandsklasse R 90 nach DIN 4102-11 : 1985-12 - Nullabstand zur „Conlit Gussrohrabschottung“ gem. abZ Nr. Z-19.17-2084 -</p>	<p>Anlage 25 zum abP Nr.: P-3725/4130-MPA BS vom 20.02.2018</p>
--	--

**R 30 bis R 120
(Wandeinbau)**



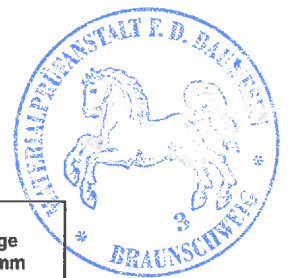
**R 30 bis R 90
(Deckeneinbau)**



Rohrwerkstoff	Durchmesser mit PE-Umhüllung	Wellrohrdicke in mm	Dämmdicke Conlit 150U d in mm	Länge L in mm
BOAGAZ Wellrohr DN 15	19,7	≥ 0,25	20	1000
BOAGAZ Wellrohr DN 32	39,8	≥ 0,30		

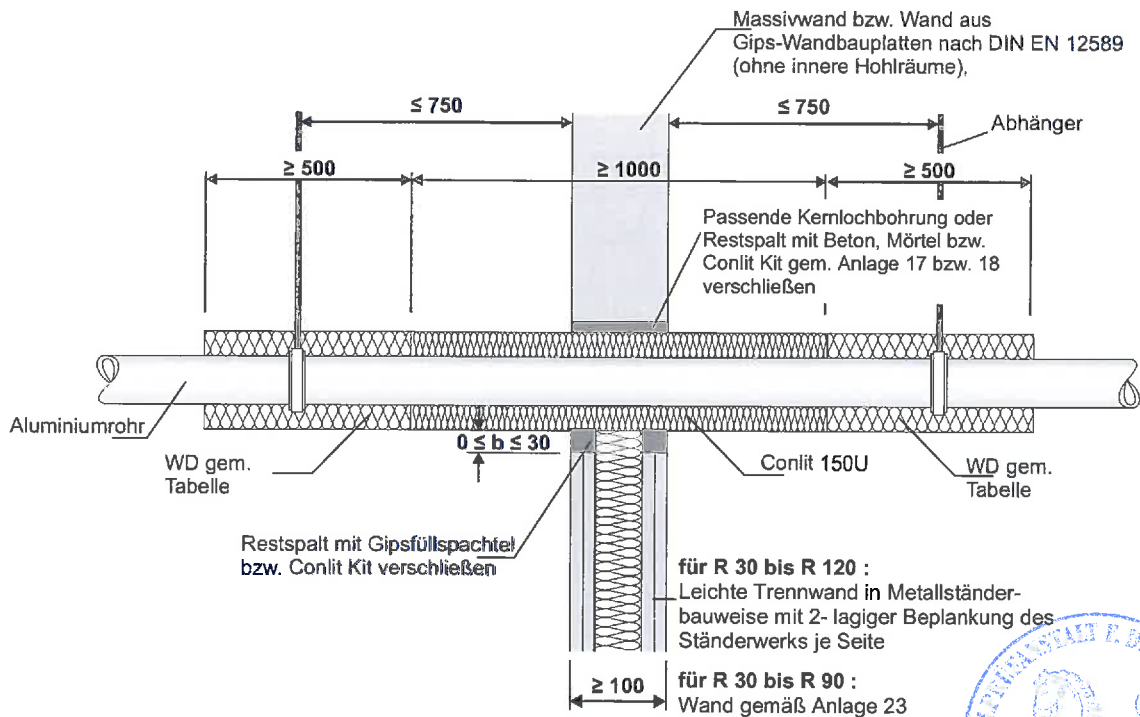
* ein 1mm dicke PE - Umhüllung ist durchgängig zulässig

Alle Schalen bzw. Matten sind mit einem verzinkten Wickeldraht d ≥ 0,6 mm mit 6 Wicklungen / lfd. Meter am Rohr zu fixieren.



Rohrabschottungen „Rockwool Rohrabschottung für nicht-brennbare Rohrleitungen“
 der Feuerwiderstandsklasse R 30 bis R 120 nach DIN 4102-11 : 1985-12
 - Anwendungsbereich für „BOAGAZ Edelstahl- Wellrohre PLT“ -

Anlage 26 zum
 abP Nr.:
 P-3725/4130-MPA BS
 vom 20.02.2018



Wandeinbau R90

Rohrtyp/ Werkstoff	Außendurchmesser in mm	Wandstärke in mm	Dämmdicke Conlit 150U D in mm	Länge L in mm	Dämmdicke (WD) Rockwool 800/ ProRox PS 960 d in mm	Länge L in mm
Transair Alu	25	1,5	17,5	≥ 1000	20	≥ 500
	63	2,0	33,5		30	
	76,1	2,0	33,5		30	
	101,8	2,3	39		30	
	168,3	3,5	40,5		40	

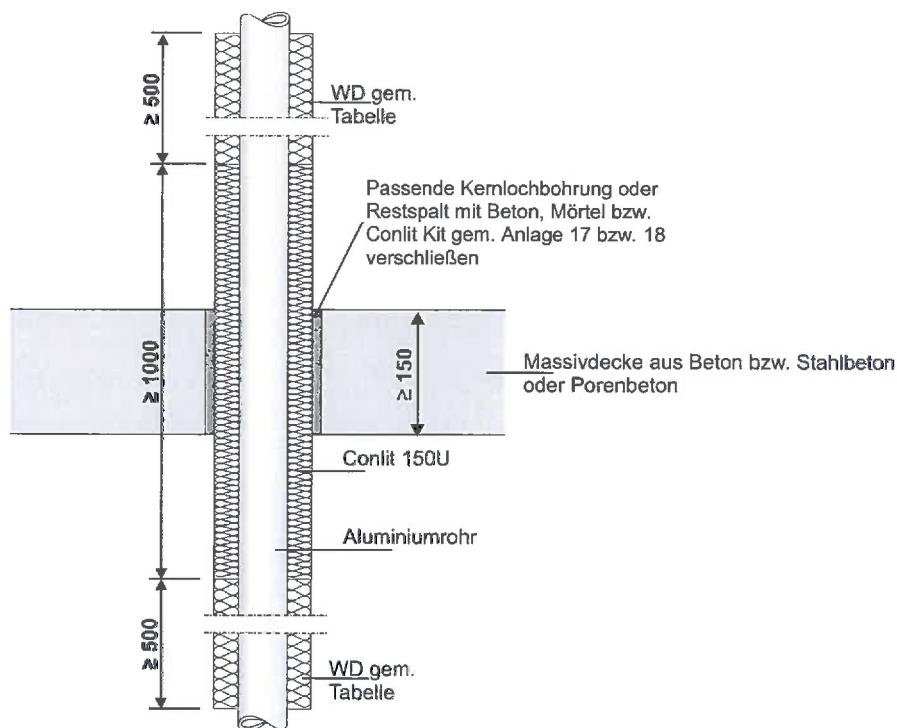
Wandeinbau R120

Rohrtyp/ Werkstoff	Außendurchmesser in mm	Wandstärke in mm	Dämmdicke Conlit 150U D in mm	Länge L in mm	Dämmdicke (WD) Rockwool 800/ ProRox PS 960 d in mm	Länge L in mm
Transair Alu	25	1,5	17,5	≥ 1000	20	≥ 500
	63	2,0	33,5		30	
	76,1	2,0	33,5		30	
	101,8	2,3	39		30	

Alle Schalen bzw. Matten sind mit einem verzinkten Wickeldraht $d \ge 0,6$ mm mit 6 Wicklungen / lfd. M. am Rohr zu fixieren.

Rohrabschottungen „Rockwool Rohrabschottung für nicht-brennbare Rohrleitungen“
 der Feuerwiderstandsklasse R 30 bis R 120 nach DIN 4102-11 : 1985-12
 - Anwendungsbereich für „Transair Alu“- Rohre bei Wandeinbau -

Anlage 27 zum
 abP Nr.:
 P-3725/4130-MPA BS
 vom 20.02.2018

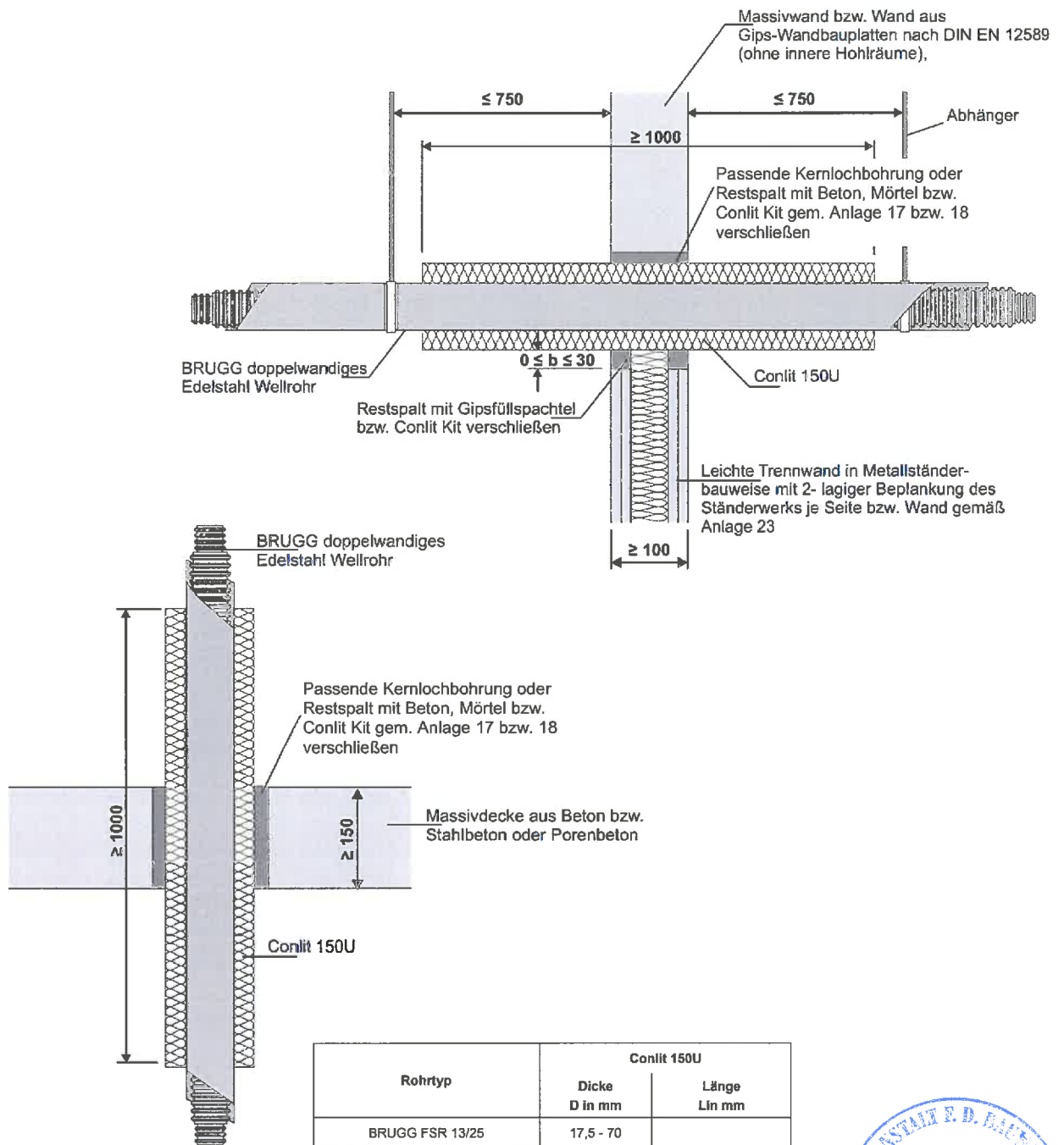


Rohrtyp/ Werkstoff	Außendurch- messer in mm	Wandstärke in mm	Dämmdicke Conlit 150U D in mm	Länge L in mm	Dämmdicke (WD) Rockwool 800/ ProRox PS 960 d in mm	Länge L in mm
Transair Alu	25	1,5	17,5	≥ 1000	20	≥ 500
	63	2,0	33,5		30	
	76,1	2,0	33,5		30	
	101,8	2,3	39		30	



Alle Schalen bzw. Matten sind mit einem verzinkten Wickeldraht d ≥ 0,6 mm mit 6 Wicklungen / lfd. M. am Rohr zu fixieren.

<p>Rohrabschottungen „Rockwool Rohrabschottung für nicht-brennbare Rohrleitungen“ der Feuerwiderstandsklasse R 30 bis R 120 nach DIN 4102-11 : 1985-12 - Anwendungsbereich für „Transair Alu“- Rohre bei Deckeneinbau -</p>	<p>Anlage 28 zum abP Nr.: P-3725/4130-MPA BS vom 20.02.2018</p>
---	--

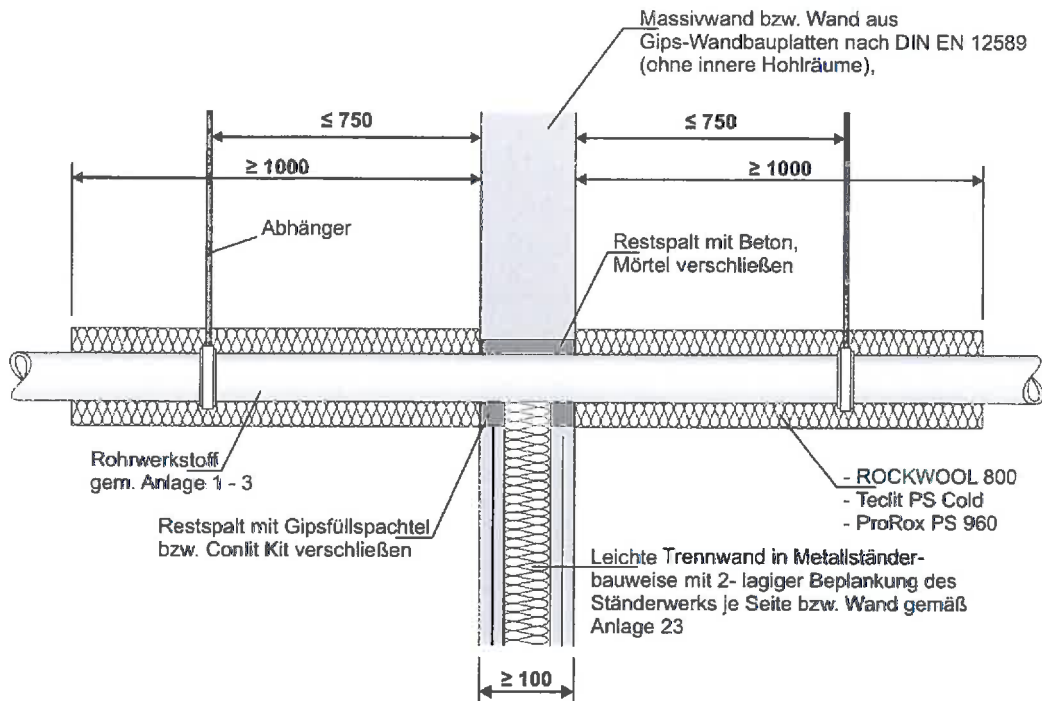


Rohrtyp	Conlit 150U	
	Dicke D in mm	Länge L in mm
BRUGG FSR 13/25	17,5 - 70	≥ 1000
BRUGG FSR 30/48	26 - 70	
BRUGG FSR 39/60	35 - 70	
BRUGG FSR 75/107	36 - 70	



Alle Schalen bzw. Matten sind mit einem verzinkten Wickeldraht $d \geq 0,6$ mm mit 6 Wicklungen / lfd. M. am Rohr zu fixieren.

<p>Rohrabschottungen „Rockwool Rohrabschottung für nicht-brennbare Rohrleitungen“ der Feuerwiderstandsklasse R 30 bis R 90 nach DIN 4102-11 : 1985-12 - Anwendungsbereich für doppelwandige Edelstahlrohre „BRUGG- FSR...“ -</p>	<p>Anlage 29 zum abP Nr.: P-3725/4130-MPA BS vom 20.02.2018</p>
---	--



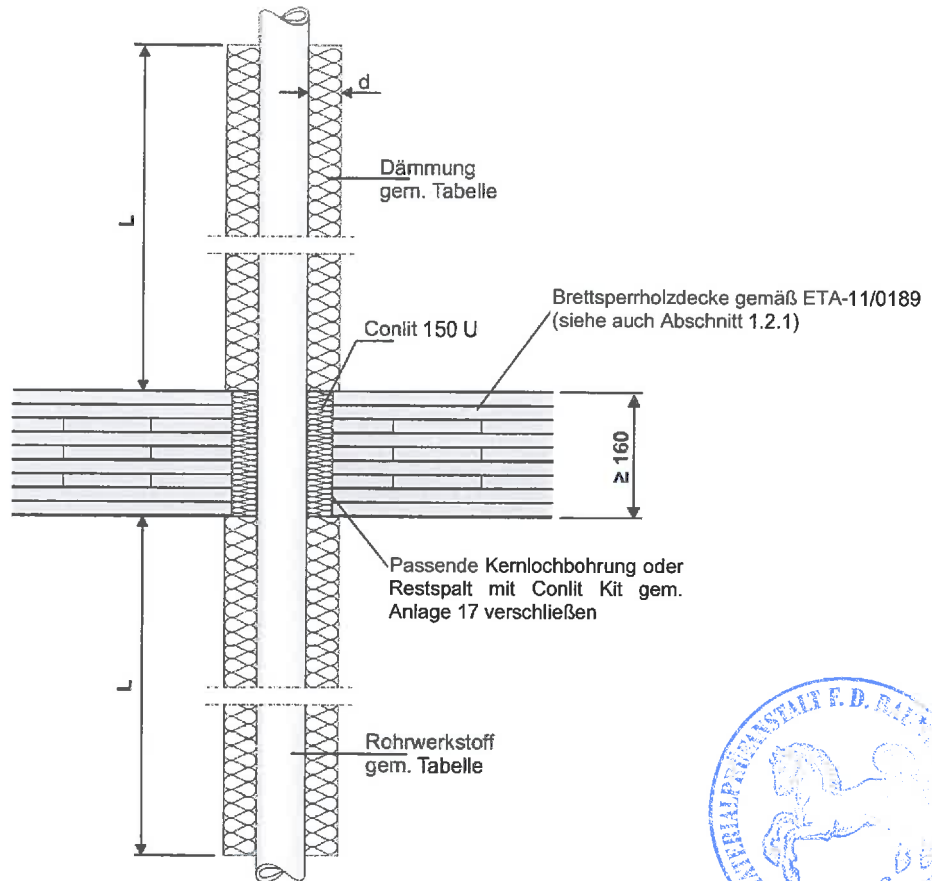
Alle Schalen bzw. Matten sind mit einem verzinkten Wickeldraht $d \geq 0,6$ mm mit 6 Wicklungen / lfd. M. am Rohr zu fixieren.

Rohrabschottungen „Rockwool Rohrabschottung für nicht-brennbare Rohrleitungen“
 der Feuerwiderstandsklasse **R 30 bis R 90** nach DIN 4102-11 : 1985-12
 - Rohrdurchführung ohne innere Dämmung im Bauteil -

Anlage 30 zum
 abP Nr.:
 P-3725/4130-MPA BS
 vom 20.02.2018

Brettsper Holzdecke gemäß ETA-11/0189

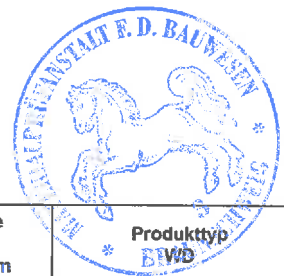
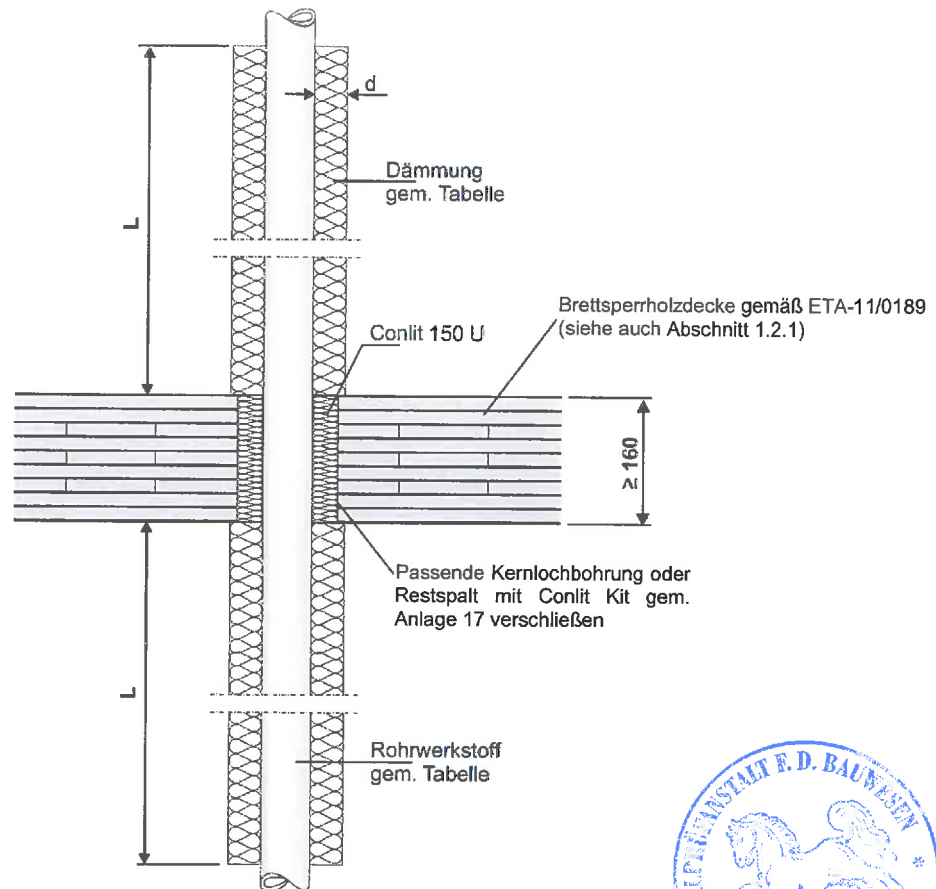
[Maße in mm]



Rohrwerkstoff	Außendurchmesser* in mm	Wandstärke in mm	Dämmdicke Conlit D in mm	Dämmdicke WD d in mm	Länge WD L in mm	Produkttyp WD
Kupfer - Copatin* - Wicu*	≤ 10	≥ 0,5	16,5 - 29	20 - 100	≥ 1000	- ROCKWOOL 800 - Teclit PS Cold - ProRox PS 960 ----- - ROCKWOOL Klimarock nur auf Gußrohren zulässig
	> 10 bis ≤ 15	≥ 0,8				
	> 15 bis ≤ 27	≥ 0,9				
	> 27 bis ≤ 42	≥ 1,0				
Kupfer - Copatin*	> 42 bis ≤ 54	≥ 1,5	20 - 71	30 - 100		
	> 54 bis ≤ 76,1	≥ 1,5				
Stahl Edelstahl Guss (z. B. SML)	> 76,1 bis ≤ 108	≥ 1,8	16,5 - 29	20 - 100		
	≤ 10	≥ 0,5				
	> 10 bis ≤ 15	≥ 0,6				
	> 15 bis ≤ 27	≥ 0,8				
	> 27 bis ≤ 48,3	≥ 1,0	20 - 29			
	> 48,3 bis ≤ 76,1	≥ 1,2	20 - 71	30 - 100		
	> 76,1 bis ≤ 108	≥ 1,5				
	> 108 bis ≤ 114,3	≥ 3,5	30 - 70			
> 114,3 bis ≤ 160	≥ 4,0					
> 160 bis ≤ 273	≥ 3,0	40 - 78	40 - 100			
> 273 bis ≤ 326	≥ 5,6					

*Außendurchmesser und Rohrwandstärken der Copatin- und Wicu-Rohre müssen den Angaben auf Anlage 13 entsprechen.
Alle Schalen bzw. Matten sind mit einem verzinkten Wickeldraht $d \geq 0,6$ mm mit 6 Wicklungen / lfd. Meter am Rohr zu fixieren.

<p>Rohrabschottungen „Rockwool Rohrabschottung für nicht-brennbare Rohrleitungen“ der Feuerwiderstandsklasse R 30 DIN 4102-11 : 1985-12</p> <p>- Anwendungsbereich bei Einbau in eine Brettsperrholzdecke gemäß ETA-11/0189 -</p>	<p>Anlage 31 zum abP Nr.: P-3725/4130-MPA BS vom 20.02.2018</p>
--	---



Rohrwerkstoff	Außendurchmesser* in mm	Wandstärke in mm	Dämmdicke Conlit D in mm	Dämmdicke WD d in mm	Länge WD L in mm	Produkttyp BWD
Kupfer - Copatin* - Wicu*	≤ 10	≥ 0,5	16,5 - 29	20 - 100	≥ 1000	- ROCKWOOL 800 - Teclit PS Cold - ProRox PS 960 ----- - ROCKWOOL Klimarock nur auf Gußrohren zulässig
	> 10 bis ≤ 15	≥ 0,8				
	> 15 bis ≤ 27	≥ 0,9				
	> 27 bis ≤ 42	≥ 1,0				
Kupfer - Copatin*	> 42 bis ≤ 54	≥ 1,5	19 - 29	30 - 100		
	> 54 bis ≤ 76,1	≥ 1,5	20 - 71			
Stahl Edelstahl Guss (z. B. SML)	> 76,1 bis ≤ 108	≥ 1,8	20 - 29	30 - 100		
	≤ 10	≥ 0,5	16,5 - 29			
	> 10 bis ≤ 15	≥ 0,6		20 - 29		
	> 15 bis ≤ 27	≥ 0,8	20 - 71			
	> 27 bis ≤ 48,3	≥ 1,0		30 - 70		
	> 48,3 bis ≤ 76,1	≥ 1,2	40 - 78			
	> 76,1 bis ≤ 108	≥ 1,5		40 - 100		
	> 108 bis ≤ 114,3	≥ 3,5	40 - 100			
> 114,3 bis ≤ 160	≥ 4,0					
> 160 bis ≤ 273	≥ 3,0				- ROCKWOOL 800 - Teclit PS Cold - ProRox PS 960	
> 273 bis ≤ 326	≥ 5,6					

*Außendurchmesser und Rohrwandstärken der Copatin- und Wicu- Rohre müssen den Angaben auf Anlage 14 entsprechen.

Alle Schalen bzw. Matten sind mit einem verzinkten Wickeldraht $d \geq 0,6$ mm mit 6 Wicklungen / lfd. Meter am Rohr zu fixieren.

<p>Rohrabschottungen „Rockwool Rohrabschottung für nicht-brennbare Rohrleitungen“ der Feuerwiderstandsklasse R 60 bzw. R 90 nach DIN 4102-11 : 1985-12 - Anwendungsbereich bei Einbau in eine Brettsper Holzdecke gemäß ETA-11/0189 -</p>	<p>Anlage 32 zum abP Nr.: P-3725/4130-MPA BS vom 20.02.2018</p>
--	---

Übereinstimmungserklärung

Ausführendes Unternehmen: _____

Anschrift: _____

Baustelle bzw. Gebäude: _____

Zeitraum der Herstellung: _____

Feuerwiderstandsklasse: R _____ bis R _____

Hiermit wird bestätigt, dass alle ROCKWOOL Rohrabschottungen in dem o. g. Gebäude hinsichtlich aller Einzelheiten fachgerecht und unter Einhaltung aller Bestimmungen der allgemeinen bauaufsichtlichen Prüfzeugnisse der Materialprüfanstalt für das Bauwesen, Braunschweig, in der jeweils aktuell gültigen Fassung hergestellt und eingebaut wurden.

- | | |
|---|----------------------------|
| <input type="checkbox"/> für nichtbrennbare Rohrleitungen | ABP-Nr. P-3725/4130-MPA BS |
| <input type="checkbox"/> für brennbare Rohrleitungen | ABP-Nr. P-3726/4140-MPA BS |
| <input type="checkbox"/> für Bauteil-Stopfen | ABP-Nr. P-3725/4130-MPA BS |
| <input type="checkbox"/> für Bauteil-Stopfen | ABP-Nr. P-3726/4140-MPA BS |

Für die nicht vom Unterzeichner hergestellten Bauprodukte oder Einzelteile (z.B. Aufleistung aus Kalzium-Silikat-Bauplatten) wird dies ebenfalls bestätigt, auf Grund

- der vorhandenen Kennzeichnung der Teile entsprechend den Bestimmungen des allgemeinen bauaufsichtlichen Prüfzeugnisses*)
- eigener Kontrollen*)
- entsprechender schriftlicher Bestätigungen der Hersteller der Bauprodukte, die der Unterzeichner zu seinen Akten genommen hat.*)

(Ort, Datum)

(Stempel und Unterschrift)

(Diese Bescheinigung ist dem Bauherrn zur Weitergabe an die zuständige Bauaufsichtsbehörde auszuhändigen.)

*) nichtzutreffendes streichen.