

Technische Information BIS HD Schwerlastschellen



Gutachterliche Stellungnahme 2100/927/15-CM

- Prüfung auf Brandverhalten zur Ermittlung der Feuerwiderstandsdauer -

Walraven GmbH

Postfach 125128
95425 Bayreuth (DE)
Tel. +49 (0)921 75 60 0
Fax +49 (0)921 75 60 111
info.de@walraven.com

Walraven Group

Mijdrecht (NL) · Tienen (BE) · Bayreuth (DE)
Grenoble (FR) · Banbury (GB) · Madrid (ES)
Barcelona (ES) · Mladá Boleslav (CZ)
Kraków (PL) · Kyiv (UA) · Moscow (RU)
Detroit (US) · Shanghai (CN)

Walraven GmbH
Karl-von-Linde-Straße 22
95447 Bayreuth

Schreiben	23162/2020
Unsere Zeichen:	(2102/998/20)-CM
Kunden-Nr.:	7234
Sachbearbeiter:	Herr Maertins
Abteilung:	BS
Kontakt:	0531-391-8265 c.maertins@ibmb.tu-bs.de
Ihre Zeichen:	Hr. Geissler
Ihre Nachricht vom:	-
Datum:	15.12.2020

Gültigkeit der gutachterlichen Stellungnahme Nr. (2100/927/15)-CM vom 15.12.2015

Sehr geehrter Herr Geissler,

auf Grund Ihrer Anfrage teilen wir Ihnen mit, dass die in der gutachterlichen Stellungnahme Nr. (2100/927/15)-CM vom 15.12.2015 ausgeführte Bewertung zu Walraven BIS® HD Schwerlastschellen in Verbindung mit Gewindestangen befestigt in Massivbauteilen, hinsichtlich der Tragfähigkeit und der Verformung bei einer Brandbeanspruchung nach der Einheits-Temperaturzeitkurve (ETK) gemäß DIN EN 1363-1, weiterhin Gültigkeit hat.

Besondere Hinweise

Diese gutachterliche Stellungnahme gilt nur in brandschutztechnischer Hinsicht. Aus den für die Leitungsanlagen gültigen technischen Baubestimmungen und der jeweiligen Landesbauordnung bzw. den Vorschriften für Sonderbauten können sich weitergehende Anforderungen ergeben - z. B. Bauphysik, Statik, Elektrotechnik, Lüftungstechnik o. ä.

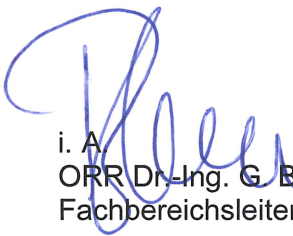
Diese gutachterliche Stellungnahme stellt keinen Verwendbarkeitsnachweis im bauaufsichtlichen Verfahren dar. Die Führung eines entsprechenden Nachweises obliegt dem Hersteller/Errichter der Konstruktion.

Diese gutachterliche Stellungnahme darf nur vollständig und unverändert weiterverbreitet werden. Auszüge oder Kürzungen bedürfen der schriftlichen Genehmigung der MPA Braunschweig. Von der MPA nicht veranlasste Übersetzungen dieses Dokuments müssen den Hinweis „Von der Materialprüfanstalt für das Bauwesen, Braunschweig, nicht geprüfte Übersetzung der deutschen Originalfassung“ enthalten. Dokumente ohne Unterschrift haben keine Gültigkeit. Diese gutachterliche Stellungnahme wird unabhängig von erteilten bauaufsichtlichen Anerkennungen erstellt und unterliegt nicht der Akkreditierung.


Die Bemessung gilt für Walraven BIS® HD Schwerlastschellen befestigt in Massivbauteilen. Der Untergrund und die Befestigung zum Untergrund müssen entsprechend der Feuerwiderstandsfähigkeit der jeweiligen Montagesysteme mindestens die gleiche Feuerwiderstandsfähigkeit aufweisen.

Die Gültigkeit dieser gutachterlichen Stellungnahme endet am 15.12.2025.

Die Gültigkeitsdauer dieser gutachterlichen Stellungnahme kann auf Antrag und in Abhängigkeit vom Stand der Technik verlängert werden.



i. A.
ORR Dr.-Ing. G. Blume
Fachbereichsleiter



i. A.
Dipl.-Ing. Ch. Maertins
Sachbearbeiter

Gutachterliche Stellungnahme

Dokumentnummer: (2100/927/15) – CM vom 15.12.2015

Auftraggeber: J. van Walraven B. V.
Industrieweg 5
3641 RK MIJDRECHT
Niederlande

Auftrag vom: 17.09.2015

Auftragszeichen: Hr. Geissler

Auftragseingang: 17.09.2015

Inhalt des Auftrags: Bewertung von Walraven Rohrschellen BIS® HD Schwerlastschelle in Verbindung mit Gewindestangen auf Brandverhalten bei einer Beflammung nach der Einheits-Temperaturzeitkurve gemäß DIN EN 1363-1 : 1999-10

Beurteilungsgrundlage: Siehe Abschnitt 1

Gültigkeitsdauer bis 14.12.2020

Diese gutachterliche Stellungnahme umfasst 7 Seiten inkl. Deckblatt und 7 Anlagen.

Diese gutachterliche Stellungnahme ersetzt nicht den Verwendbarkeitsnachweis (abP, abZ, ETA) nach dem deutschen bauaufsichtlichen Verfahren.

Diese gutachterliche Stellungnahme darf nur vollständig und unverändert weiterverbreitet werden. Auszüge oder Kürzungen bedürfen der schriftlichen Genehmigung der MPA Braunschweig. Dokumente ohne Unterschrift und Stempel haben keine Gültigkeit. Das Deckblatt und die Unterschriftenseite dieses Dokuments sind mit dem Stempel der MPA Braunschweig versehen. Gutachterliche Stellungnahmen unterliegen nicht der Akkreditierung. Das Probenmaterial ist verbraucht.



Inhalt

1	Allgemeines	2
2	Konstruktiver Aufbau und Bemessungsvorschlag.....	3
2.1	Allgemeine Anforderungen.....	3
2.2	Bemessungsvorschlag für die Schellenmontagesysteme (Bewertung hinsichtlich der max. Belastung)	4
2.3	Bemessungsvorschlag für die Schellenmontagesysteme (Bewertung hinsichtlich der Verformungen), unter Berücksichtigung der Anforderungen der Muster-Leitungsanlagen-Richtlinien (MLAR), Fassung vom 17.11.2005	4
3	Besondere Hinweise	6

1 Allgemeines

Mit Schreiben vom 17.09.2015 beauftragte die Firma Walraven die Erstellung einer gutachterlichen Stellungnahme zu Walraven Rohrschellen BIS® HD Schwerlastschelle.

Grundlagen zur Erstellung der gutachterlichen Stellungnahme sind die Untersuchungen an Walraven Rohrschellen in Verbindung mit Gewindestangen auf Brandverhalten bei einer Beflammung nach der Einheits-Temperaturzeitkurve gemäß DIN EN 1363-1 : 1999-10.

Die Grundlagen zum Gutachten sind nachfolgend aufgeführt :

- [1] DIN EN 1363-1 : 1999-10, Feuerwiderstandprüfungen Teil 1: Allgemeine Anforderungen,
- [2] DIN 4102-4 : 1994-03, Brandverhalten von Baustoffen und Bauteilen,
- [3] Muster-Richtlinie über brandschutztechnische Anforderungen an Leitungsanlagen (Muster-Leitungsanlagen-Richtlinie (MLAR)) in der Fassung vom 17.11.2005,
- [4] Prüfbericht Nr. (3059/161/07) - CM vom 14.10.2008, ausgestellt durch die MPA Braunschweig,
- [5] Technische Datenblätter des Auftraggebers zu den Walraven Rohrschellen BIS® HD Schwerlastschelle.

Die Bemessung für die Walraven Rohrschellen BIS® HD Schwerlastschelle erfolgt auf Grundlage der durchgeführten Brandprüfungen. Die existierenden Technischen Richtlinien und Technischen Spezifikationen stellen derzeit für den Brandfall kein vollständiges Bemessungskonzept für Schellenmontagesysteme zur Verfügung. Derzeit existiert für die BIS® HD Schwerlastschellen kein bauaufsichtlicher Nachweis (z.B. ETA), der den Brandfall regelt.

Auf der Grundlagen der durchgeführten Prüfungen sollen die BIS[®] HD Schwerlastschelle hinsichtlich der Feuerwiderstandsdauer und der erforderlichen Mindestabstände zu darunter angeordneten Bauteilen (z.B. Unterdecken) bewertet werden.

2 Konstruktiver Aufbau und Bemessungsvorschlag

Die Walraven Rohrschellen BIS[®] HD Schwerlastschelle sind Montagesysteme aus verzinktem Stahl, die für die Befestigung von Rohren unter vorwiegend ruhender Belastung verwendet werden. Die BIS[®] HD Schwerlastschellen sind für den Gebrauchszustand durch Technische Datenblätter der Firma J. van Walraven B. V. geregelt.

Die Rohrschellen bestehen aus je zwei Metallbändern (verzinkter Stahl gemäß Anlage 5), die über eine vormontierte EPDM-Profilgummi-Einlage verfügen. Am oberen Schellenband der BIS[®] HD Schwerlastschellen befindet sich ein aufgeschweißter Anschlusskopf für Gewinde M8/M10. Die Bandteile sind beidseitig mit einer Verschlusschraube verbunden.

Tabelle 1: Produktübersicht der Walraven Rohrschellen BIS[®] HD1501 Schwerlastschelle

Bezeichnung BIS [®] HD1501 Schwerlastschelle		Schellenband [mm]	Artikelnummer
Spannbereich [mm]	Nenngröße [Zoll]		
Spannbereich 015 bis 064	-	30x2,5	33138019 - 33138064
Spannbereich 065 bis 140		30x3,0	33138071 - 33138140
Spannbereich 159 bis 227		38x4,0	33138169 - 33138227
Spannbereich 229 bis 509		48x5,0	33138250 - 33138509

Tabelle 2: Produktübersicht der Walraven Rohrschellen BIS[®] HD500 Schwerlastschelle

Bezeichnung BIS [®] HD500 Schwerlastschelle		Schellenband [mm]	Artikelnummer
Spannbereich [mm]	Nenngröße [Zoll]		
Spannbereich 015 bis 065	-	30x2,5	33038019 - 33038071
Spannbereich 072 bis 154		30x3,0	33038078 - 33038154
Spannbereich 159 bis 227		38x4,0	33038169 - 33038227
Spannbereich 279 bis 509		48x5,0	33038241 - 33038509

Weitere Angaben zu den Walraven Rohrschellen können den Anlagen 1 bis 5 Entnommen werden.

2.1 Allgemeine Anforderungen

Um die Funktion des Tragsystems zu gewährleisten, sind die folgenden Randbedingungen einzuhalten. Die konstruktive Ausführung der Schellenmontagesysteme ist der Anlage 1 zu entnehmen.

Die nachfolgende Beurteilung für die Walraven Rohrschellen BIS® HD Schwerlastschelle schließt eine Anwendung für Konstruktionen aus, die als Gesamtsystem eine Feuerwiderstandsklasse bzw. eine Funktionserhaltsklasse erfüllen müssen (z.B. Kabelanlagen mit integriertem Funktionserhalt und E-Kanäle nach DIN 4102-12 : 1998-11). Für derartige Anwendungen sind weitergehende Beurteilungen und Prüfungen des Gesamtsystems erforderlich.

2.2 Bemessungsvorschlag für die Schellenmontagesysteme (Bewertung hinsichtlich der max. Belastung)

Aufgrund der vorliegenden Prüfergebnisse werden für die Walraven Rohrschellen BIS® HD Schwerlastschelle aus verzinktem Stahl bei einer einseitigen Brandbeanspruchung gemäß DIN EN 1361-1 : 1990-10 Feuerwiderstandsdauern gemäß der folgenden Tabelle in Abhängigkeit von der maximalen Belastung empfohlen.

Tabelle 3: Feuerwiderstandsdauer der Walraven Rohrschellen BIS® HD Schwerlastschelle aus verzinktem Stahl in Verbindung mit entsprechenden Gewindestangen (Dimension M8 bzw. M10, Festigkeitsklasse ≥ 4.8) in Abhängigkeit von der maximalen Belastung

Walraven Rohrschelle BIS® HD Schwerlastschelle	Feuerwiderstandsdauer in Abhängigkeit von der maximalen Belastung			
	t [min]			
	30	60	90	120
Spannbereich [mm]	max. N* [kN]			
BIS® HD1501 Schwerlastschelle (M8/M10) (Spannbereich 015 bis 064) BIS® HD500 Schwerlastschelle (M8/M10) (Spannbereich 015 bis 065)	1,15	0,65	0,46	0,37
BIS® HD1501 Schwerlastschelle (M10/M12) (Spannbereich 065 bis 140) BIS® HD500 Schwerlastschelle (M10/M12) (Spannbereich 072 bis 154)	1,79	0,99	0,70	0,55
BIS® HD1501 Schwerlastschelle (M10/M12) (Spannbereich 159 bis 227) BIS® HD500 Schwerlastschelle (M10/M12) (Spannbereich 159 bis 227)	1,79	0,99	0,70	0,55
BIS® HD1501 Schwerlastschelle (M16) (Spannbereich 229 bis 509) BIS® HD500 Schwerlastschelle (M16) (Spannbereich 279 bis 509)	4,00	1,70	1,03	0,73

* Zentrischer Zug bezogen auf die Gewindestange.

Sofern Anforderungen hinsichtlich der max. Verformung eingehalten werden müssen, sind die Tabellen der Anlagen 6 und 7 zu beachten.

2.3 Bemessungsvorschlag für die Schellenmontagesysteme (Bewertung hinsichtlich der Verformungen), unter Berücksichtigung der Anforderungen der Muster-Leitungsanlagen-Richtlinien (MLAR), Fassung vom 17.11.2005

Sofern Anforderungen der Muster-Leitungsanlagen-Richtlinie (MLAR), Fassung vom 17.11.2005, Abschnitt 3.5.3, eingehalten werden müssen, ist es oft notwendig, bei einer Brandbeanspruchung

nach der Einheitstemperaturzeitkurve, die Belastungen hinsichtlich eine Feuerwiderstandsdauer von 30 Minuten unter Berücksichtigung eines Mindestabstandes $\text{min. } a \geq 50 \text{ mm}$ zu begrenzen (siehe auch Abbildung 2.1).

Für Anwendungen der Walraven Rohrschellen werden im folgenden Belastungen angegeben, durch die größere temperaturbedingte Vertikalverformungen der Walraven Rohrschellen ausgeschlossen werden können. Mit den angegebenen Belastungen und der Einhaltung eines Mindestabstands $\text{min. } a \geq 50 \text{ mm}$ (z.B. Abstand zwischen Oberseite einer Unterdecke und der Unterseite der Walraven Rohrschellen) kann in brandschutztechnischer Hinsicht eine Beeinträchtigung (z.B. einer Unterdecke) bedingt durch die Verformung unter Brandbeanspruchung der Walraven Rohrschellen ausgeschlossen werden.

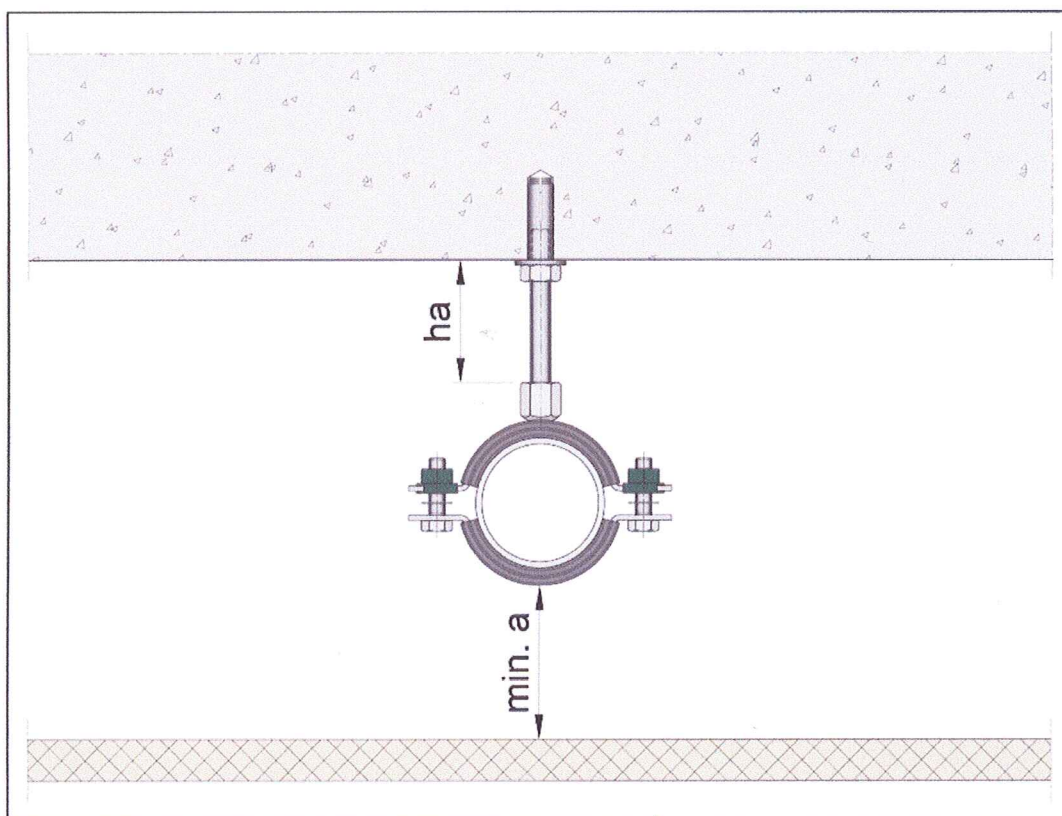


Abbildung 2-1: Exemplarische Darstellung der Anwendung von Walraven Rohrschellen im Zwischendeckenbereich abgehängter, brandschutztechnisch relevanter Unterdeckenkonstruktionen

In der nachfolgenden Tabelle sind für Walraven Rohrschellen maximale Belastungen für Mindestabstände $\text{min. } a \geq 50 \text{ mm}$ zu darunter liegenden Bauteilen für Abhängehöhen $h \leq 500 \text{ mm}$ angegeben.

Tabelle 4: Maximale Belastung der Walraven Rohrschellen BIS® HD Schwerlastschelle aus verzinktem Stahl nur in Verbindung mit entsprechenden Gewindestangen (Dimension M8 bzw. M10, Festigkeitsklasse ≥ 4.8) und einer Abhängehöhe $h \leq 500$ ²⁾ mm bei einer Feuerwiderstandsdauer von 30 Minuten und einem Mindestabstand min. $a \geq 50$ ¹⁾ mm

Walraven Rohrschelle BIS® HD Schwerlastschelle	Maximale Belastung [kN] für die Feuerwiderstandsdauer von 30 Minuten bei einem Mindestabstand min. $a \geq 50$ mm und einer maximalen Abhängehöhe von 500 mm
BIS® HD Schwerlastschelle (M8/M10) (Spannbereich 015 bis 064)	0,85
BIS® HD Schwerlastschelle (M8/M10) (Spannbereich 015 bis 065)	0,85
BIS® HD Schwerlastschelle (M10/M12) (Spannbereich 065 bis 140)	0,95
BIS® HD Schwerlastschelle (M10/M12) (Spannbereich 072 bis 154)	0,95
BIS® HD Schwerlastschelle (M10/M12) (Spannbereich 159 bis 227)	1,50
BIS® HD Schwerlastschelle (M10/M12) (Spannbereich 159 bis 227)	1,50
BIS® HD Schwerlastschelle (M16) (Spannbereich 265 bis 509)	3,50
BIS® HD Schwerlastschelle (M16) (Spannbereich 279 bis 509)	3,50

- ¹⁾ *Mindestabstand min a bezieht sich nur auf die Verformungen der Schellensysteme unter Brandbeanspruchung, zusätzliche Verformungen z.B. aus den Installationen (z.B. Rohre, Rohrschellen...) müssen ggf. gesondert untersucht werden.*
- ²⁾ *Längere Abhängungen (maximale Abhängehöhe 1500 mm) können unter Berücksichtigung der thermischen Längenänderung der Gewindestangen berechnet werden.*

Einbau muss gemäß Abschnitt 2.1 bis 2.3 und unter Berücksichtigung der Anlagen erfolgen.

3 Besondere Hinweise

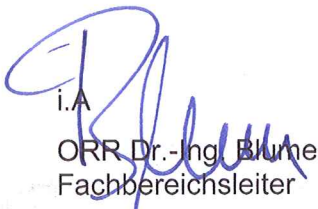
- 3.1** Diese gutachterliche Stellungnahme ersetzt nicht den Verwendbarkeitsnachweis (abP, abZ, ETA) nach dem deutschen bauaufsichtlichen Verfahren.
- 3.2** Diese gutachterliche Stellungnahme gilt nur für die geprüften Walraven Rohrschellen BIS® HD Schwerlastschelle aus verzinktem Stahl unter Berücksichtigung der Randbedingungen der Technischen Datenblätter des Prüfberichtes bzw. der entsprechenden Technischen Datenblätter der Firma J. van Walraven B. V..

- 3.3** Diese gutachterliche Stellungnahme für die o.g. Montagesysteme gilt nur in Verbindung mit entsprechenden Gewindestangen (Festigkeitsklasse ≥ 4.8) sowie mit Bauteilen, die mindestens in die Feuerwiderstandsklasse entsprechend der Montagesysteme eingestuft werden können.
- 3.4** Die Befestigung der Montagesysteme an Deckenkonstruktionen der entsprechenden Feuerwiderstandsklasse muss mit Befestigungsmitteln erfolgen, für die ein entsprechender brandschutztechnischer Nachweis vorliegt.

Dübel müssen für den Untergrund und die Anwendung geeignet sein und den Angaben gültiger allgemeiner bauaufsichtlicher Zulassungen (abZ) des Deutschen Instituts für Bautechnik, Berlin bzw. einer europäisch technischen Zulassung (ETA) entsprechen. Sofern die Zulassung keine Aussagen zum Brandverhalten der Befestigungsmittel trifft, sind diese mit $2h_{ef}$ (doppelte Setztiefe) - mindestens jedoch 6 cm tief – und einer maximalen rechnerische Zugbelastung je Dübel von 500 N (vgl. DIN 4102-4: 1994-03, Abschnitt 8.5.7.5) einzubauen. Die effektive Setztiefe (h_{ef}) ist der gültigen Zulassung zu entnehmen. Alternativ dürfen Dübel verwendet werden, deren brandschutztechnische Eignung durch ein allgemeines bauaufsichtlichen Prüfzeugnis belegt ist oder deren Eignung durch einen brandschutztechnischen Nachweis (z.B. Prüfung und Beurteilung durch eine anerkannte Prüfstelle) erbracht wurde.

Dübel sind entsprechend den Technischen Unterlagen (Montagerichtlinien) in der Regel entsprechend den Vorgaben in der Zulassung (abZ oder ETA) bzw. im allgemeinen bauaufsichtlichen Prüfzeugnis (abP) einzubauen. In jedem Fall muss die Eignung der Dübel für den Untergrund und die Anwendung auch für den kalten Einbauzustand nachgewiesen werden.

- 3.5** Die Gültigkeit dieser gutachterlichen Stellungnahme Nr. (2100/927/15) – CM endet am 14.12.2020.


i.A.
ORR Dr.-Ing. Blume
Fachbereichsleiter



Braunschweig, den 15.12.2015


i.A.
Dipl.-Ing. Maertins
Sachbearbeiter

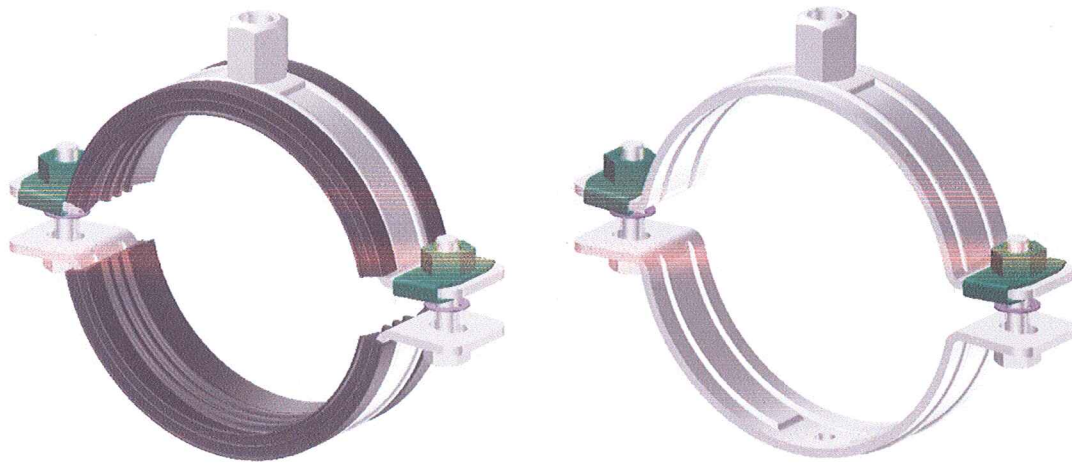


Tabelle 1: Technische Daten Walraven Rohrschellen BIS® HD1501 Schwerlastschelle bzw. BIS® HD500 Schwerlastschelle

Spannbereich	Bandstärke b x s	Verschluss- schrauben Ø x Länge	BIS® HD1501 Schwerlastschelle (M8/M10)	BIS® HD500 Schwerlastschelle (M8/M10)
[mm]	[mm]	[mm]	Artikelnummer	Artikelnummer
Ø 15 - 19	30 x 2,5	M8 x 25	3313 8 019	3303 8 019
Ø 19 - 23	30 x 2,5	M8 x 25	-	3303 8 023
Ø 19 - 23	30 x 2,5	M8 x 30	3313 8 023	-
Ø 25 - 29	30 x 2,5	M8 x 30	3313 8 029	-
Ø 25 - 30	30 x 2,5	M8 x 30	-	3303 8 030
Ø 30 - 35	30 x 2,5	M8 x 30	3313 8 035	-
Ø 31 - 36	30 x 2,5	M8 x 30	-	3303 8 036
Ø 37 - 42	30 x 2,5	M8 x 30	-	3303 8 042
Ø 40 - 45	30 x 2,5	M8 x 30	3313 8 045	3303 8 045
Ø 46 - 51	30 x 2,5	M8 x 30	3313 8 051	-
Ø 47 - 52	30 x 2,5	M8 x 30	-	3303 8 052
Ø 53 - 58	30 x 2,5	M8 x 30	-	3303 8 058
Ø 53 - 59	30 x 2,5	M8 x 30	3313 8 059	-
Ø 59 - 64	30 x 2,5	M8 x 30	3313 8 064	-
Ø 59 - 65	30 x 2,5	M8 x 30	-	3303 8 065
Ø 66 - 71	30 x 2,5	M8 x 30	-	3303 8 071



Tabelle 2: Technische Daten Walraven Rohrschellen BIS® HD1501 Schwerlastschelle bzw. BIS® HD500 Schwerlastschelle

Spannbereich	Bandstärke b x s	Verschluss- schrauben Ø x Länge	BIS® HD1501 Schwerlastschelle (M10/M12)	BIS® HD500 Schwerlastschelle (M10/M12)
[mm]	[mm]	[mm]	Artikelnummer	Artikelnummer
Ø 65 - 71	30 x 3,0	M8 x 30	3314 8 071	-
Ø 72 - 78	30 x 3,0	M8 x 30	3314 8 078	3304 8 078
Ø 79 - 85	30 x 3,0	M8 x 30	3314 8 085	3304 8 085
Ø 86 - 92	30 x 3,0	M8 x 30	3314 8 092	3304 8 092
Ø 98 - 106	30 x 3,0	M8 x 35	-	3304 8 106
Ø 101 - 109	30 x 3,0	M8 x 35	3314 8 109	-
Ø 108 - 116	30 x 3,0	M8 x 35	3314 8 116	3304 8 116
Ø 125 - 133	30 x 3,0	M8 x 35	3314 8 133	3304 8 133
Ø 132 - 140	30 x 3,0	M8 x 35	3314 8 140	3304 8 140
Ø 148 - 154	30 x 3,0	M8 x 35	-	3304 8 154

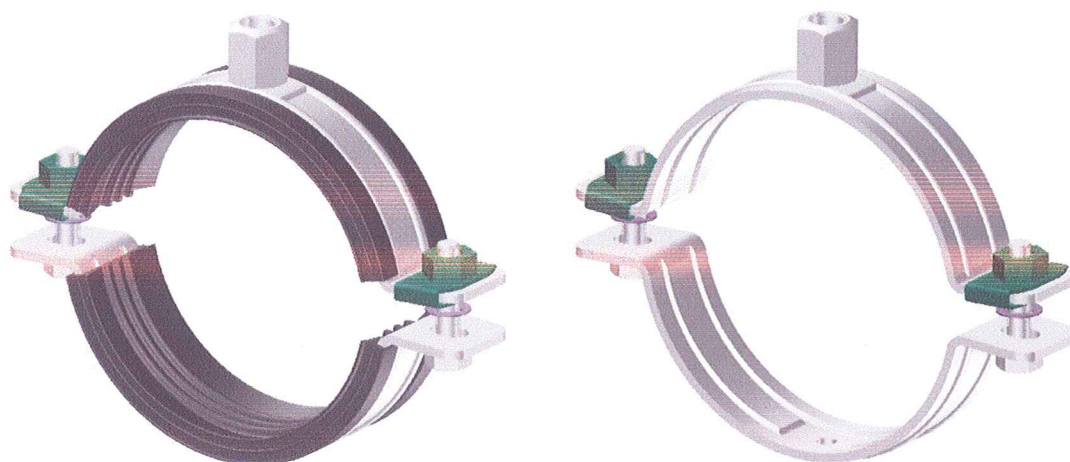


Tabelle 3: Technische Daten Walraven Rohrschellen BIS® HD1501 Schwerlastschelle bzw. BIS® HD500 Schwerlastschelle

Spannbereich	Bandstärke b x s	Verschluss- schrauben Ø x Länge	BIS® HD1501 Schwerlastschelle (M10/M12)	BIS® HD500 Schwerlastschelle (M10/M12)
[mm]	[mm]	[mm]	Artikelnummer	Artikelnummer
Ø 159 - 169	38 x 4,0	M10 x 50	3314 8 169	3304 8 169
Ø 173 - 183	38 x 4,0	M10 x 40	-	3304 8 183
Ø 178 - 188	38 x 4,0	M10 x 40	3314 8 188	-
Ø 192 - 202	38 x 4,0	M10 x 40	-	3304 8 202
Ø 194 - 204	38 x 4,0	M10 x 40	3314 8 204	-
Ø 203 - 213	38 x 4,0	M10 x 40	3314 8 213	-
Ø 208 - 219	38 x 4,0	M10 x 40	-	3304 8 219
Ø 217 - 227	38 x 4,0	M10 x 40	-	3304 8 227
Ø 217 - 227	38 x 4,0	M12 x 50	3314 8 227	-

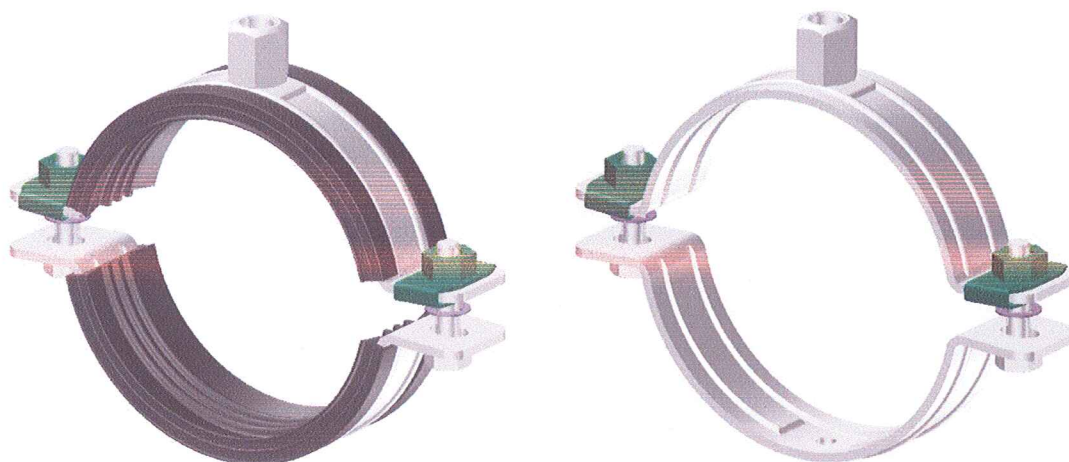


Tabelle 4: Technische Daten Walraven Rohrschellen BIS® HD1501 Schwerlastschelle bzw. BIS® HD500 Schwerlastschelle

Spannbereich	Bandstärke b x s	Verschluss- schrauben Ø x Länge	BIS® HD1501 Schwerlastschelle (M16)	BIS® HD500 Schwerlastschelle (M16)
[mm]	[mm]	[mm]	Artikelnummer	Artikelnummer
Ø 229 - 241	38 x 4,0	M12 x 50	-	3306 8 241
Ø 240 - 250	38 x 4,0	M12 x 50	3316 8 250	-
Ø 244 - 254	38 x 4,0	M12 x 50	-	3306 8 254
Ø 254 - 264	38 x 4,0	M12 x 50	-	3306 8 264
Ø 267 - 279	38 x 4,0	M12 x 50	-	3306 8 279
Ø 265 - 275	48 x 5,0	M12 x 50	3316 8 275	-
Ø 279 - 289	48 x 5,0	M12 x 50	-	3306 8 289
Ø 292 - 302	48 x 5,0	M12 x 50	-	3306 8 302
Ø 315 - 325	48 x 5,0	M12 x 50	3316 8 325	3306 8 325
Ø 350 - 360	48 x 5,0	M12 x 50	-	3306 8 360
Ø 354 - 364	48 x 5,0	M12 x 50	3316 8 364	-
Ø 364 - 374	48 x 5,0	M12 x 50	-	3306 8 374
Ø 379 - 389	48 x 5,0	M12 x 50	-	3306 8 389
Ø 398 - 408	48 x 5,0	M12 x 50	3316 8 408	3306 8 408
Ø 408 - 418	48 x 5,0	M12 x 50	-	3306 8 418
Ø 424 - 436	48 x 5,0	M12 x 50	-	3306 8 436
Ø 448 - 458	48 x 5,0	M12 x 50	3316 8 458	3306 8 458
Ø 499 - 509	48 x 5,0	M12 x 50	3316 8 509	3306 8 509

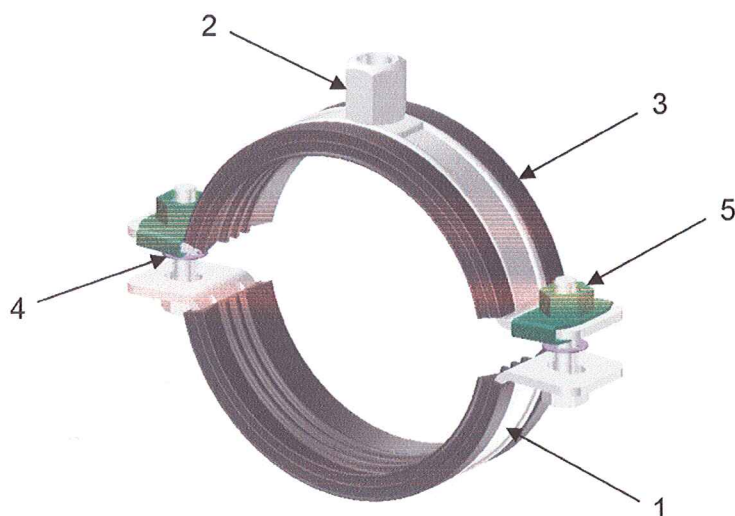


Tabelle 5: Technische Daten Walraven Rohrschellen BIS® HD1501 Schwerlastschelle bzw. BIS® HD500 Schwerlastschelle

Teil	Benennung Walraven Rohrschellen	BIS® HD Schwerlastschelle	
		aus Stahl mit BIS Ultraprotect® 1000 (10-15 µm)	aus nicht rostendem Stahl
1	Schelle	Stahl St 1.0332 nach DIN EN 10130	Werkstoffnummer 1.4401, Festigkeitsklasse A70
2	Anschlusskopf	Festigkeitsklasse 8 (DIN 933)	Werkstoffnummer 1.4401, Festigkeitsklasse A70
3	Profilgummi	EPDM shore A 50	EPDM shore A 50
4	Scheibe	Kunststoff	Kunststoff
5	Schraube bzw. Mutter	Festigkeitsklasse 8.8 (DIN 934) bzw. 8 (DIN 933)	Werkstoffnummer 1.4401, Festigkeitsklasse 70 bzw. A70
6	Gewindestange	Festigkeitsklasse 4.6	Werkstoffnummer 1.4401, Festigkeitsklasse 70

Tabelle 6: Mindestabstände min. a in mm für die Anwendung von im Zwischendeckenbereich abgehängter, brandschutztechnisch relevanter Unterdeckenkonstruktionen in Abhängigkeit vom Spannungsbereich der Walraven Rohrschellen BIS® HD1501 Schwerlastschelle sowie der Abhängehöhe ha ≤ 1000 mm

Spannbereich der BIS® HD1501 Schwer- lastschelle	Mindestabstände min. a in mm für Feuerwiderstandsdauern von 30 bis 120 Minuten			
	Abhängehöhe ha			
[mm]	≤ 250 [mm]	≤ 500 [mm]	≤ 750 [mm]	≤ 1000 [mm]
15-19	59	63	67	70
19-23	64	68	72	75
25-29	71	75	79	83
30-35	68	72	76	79
40-45	89	93	97	100
46-51	95	98	102	106
53-59	103	106	110	114
59-64	106	110	114	117
65-71	112	116	120	124
72-78	118	122	125	129
79-85	123	127	131	135
86-92	128	132	136	140
101-109	133	137	141	144
108-116	137	141	145	149
125-133	147	151	155	159
132-140	151	155	159	163
159-169	157	161	165	169
178-188	166	170	174	178
194-204	174	177	181	185
203-213	178	181	185	189
208-219	181	184	188	192
217-227	184	187	191	195
240-250	193	197	201	205
265-275	203	207	211	215
315-325	222	226	230	234
354-364	236	240	244	248
398-408	251	255	259	263
448-458	267	271	275	279
499-509	283	287	291	295

Mindestabstand min a bezieht sich nur auf die Verformungen der Schellensysteme unter Brandbeanspruchung, zusätzliche Verformungen z.B. aus den Installationen (z.B. Rohre, Montageschienen, ...) müssen ggf. gesondert untersucht werden.

Längere Abhängungen (maximale Abhängehöhe 1500 mm) können unter Berücksichtigung der thermischen Längenänderung der Gewindestangen berechnet werden.

Tabelle 7: Mindestabstände min. a in mm für die Anwendung von im Zwischendeckenbereich abgehängter, brandschutztechnisch relevanter Unterdeckenkonstruktionen in Abhängigkeit vom Spannungsbereich der Walraven Rohrschellen BIS® HD500 Schwerlastschelle sowie der Abhängehöhe $h_a \leq 1000$ mm

Spannbereich der BIS® HD500 Schwer- lastschelle	Mindestabstände min. a in mm für Feuerwiderstandsdauern von 30 bis 120 Minuten			
	Abhängehöhe h_a			
[mm]	≤ 250 [mm]	≤ 500 [mm]	≤ 750 [mm]	≤ 1000 [mm]
15-19	57	61	64	68
19-23	62	65	69	73
25-30	71	75	78	82
31-36	77	81	85	88
37-42	83	87	90	94
40-45	86	89	93	97
47-52	92	96	99	103
53-58	97	101	105	108
59-65	103	107	111	115
66-71	107	111	115	119
72-78	113	117	121	125
79-85	118	122	126	130
86-92	123	127	131	135
98-106	128	132	136	140
108-116	134	138	142	146
125-133	144	148	152	156
132-140	148	152	156	160
148-154	155	159	162	166
159-169	157	161	165	169
173-183	164	168	172	175
192-202	173	176	180	184
208-218	180	184	187	191
217-227	184	187	191	195
229-241	190	194	198	202
244-254	195	199	203	206
254-264	199	203	207	210
267-279	206	209	213	217
279-289	209	213	216	220
292-302	214	218	221	225
315-325	222	226	230	234
350-360	235	239	242	246
364-374	240	244	247	251
379-389	245	249	252	256
398-408	251	255	259	263
408-418	255	258	262	266
424-436	261	265	269	272
448-458	267	271	275	279
499-509	283	287	291	295

Mindestabstand min a bezieht sich nur auf die Verformungen der Schellensysteme unter Brandbeanspruchung, zusätzliche Verformungen z.B. aus den Installationen (z.B. Rohre, Montage-schienen, ...) müssen ggf. gesondert untersucht werden.

Längere Abhängungen (maximale Abhängehöhe 1500 mm) können unter Berücksichtigung der thermischen Längenänderung der Gewindestangen berechnet werden.