

Multimastic C

Systeem

Europese
Technische Beoordeling
ETA 23/0050
ETA 23/0060



Technisch Datablad

MULCOL
INTERNATIONAL

Inhoudsopgave

Productspecificatie	3
■ Voordelen	
■ Toepassingsgebied	
■ Verpakking	
1. Technische gegevens	4
2. Akoestische eigenschappen	6
3. Montagehandleiding	7
4. Buis- en leidingisolaties (configuratie)	8
5. Toegestane isolatiematerialen	8
6. Geteste combinaties	9
■ Multicollar <i>Slim</i> , universeel brandmanchet	
■ Multisealant GR, brandwerende grafietkit	
■ Multiwrap, brandwerende band	
■ Multidisc, brandwerende schijf	
■ Multitherm Bandage, Thermische isolatie	
7. Prestatieoverzicht	11
8. Actueel geteste oplossingen	13
9. Beugeling buis- en leidingdoorvoeringen	14
10. Naadafdichtingen	14
11. Specifieke kenmerken	14
12. Testconfiguratie	15
13. Eigenschappen bouwelementen	16
14. Beschikbare documenten	16

MULCOL
INTERNATIONAL

Pragmatic, effective
and applicable
solutions

Multimastic C System

Multimastic FB1/FB2 brandschot
Multimastic C brandwerende verf
Multimastic SP vulpasta



Brandwerendheid
≤ 240 minuten



Geluidsisolatie
Rw 28 dB



Funcatiebehoud
25 jaar

Multimastic C System

Multimastic FB1 en Multimastic FB2 zijn brandschotten bestaande uit een steenwol kern met een hoge dichtheid, aan één- of twee zijden behandeld met Multimastic C brandwerende verf. Met Multimastic FB brandschotten zijn eenvoudig grotere openingen af te dichten die zorg dragen voor een brandwerende en rookdichte afwerking naar aangrenzende ruimtes.

Multimastic FB brandschotten maken deel uit van het Mulcol® Penetration Seal System. Multimastic FB brandschotten dienen te worden gebruikt in combinatie met de Multimastic SP brandwerende vulpasta en de Multimastic C brandwerende verf.

Voordelen

- ✓ Brandwerendheid ≤ 240 minuten
- ✓ CE-gecertificeerd
- ✓ Eenvoudig te installeren
- ✓ Milieu- en gebruiksvriendelijk
- ✓ Géén raveling/dagkant benodigd bij gipswanden
- ✓ Zeer hoge geluidsisolatie
- ✓ Blijvend flexibel

Toepassingsgebied

- ✓ Massieve wanden, steen en hout
- ✓ Massieve vloeren, steen en hout
- ✓ Lichte scheidingswanden
- ✓ Springgrootte wanden: max. 1500 x 2500 mm (b x h), 3 m²
- ✓ Springgrootte vloeren: max. 1200 x 1200 mm; max. 9000 x 900 mm

Verpakking

	Plaatdikte	Afmeting	Inhoud	Doos	Pallet	Artikelnummer
Multimastic FB1	50 mm	1000 x 625 mm	-	-	60 stuks	204001051
Multimastic FB2	60 mm	1000 x 625 mm	-	-	50 stuks	204001062
Multimastic C verf	-	-	6 kg	-	80 emmers	202001006
Multimastic C verf	-	-	12,5 kg	-	40 emmers	202001125
Multimastic SP Koker	-	-	310 ml	12 stuks	128 dozen	203012310
Multimastic SP Emmer	-	-	6 kg	-	80 emmers	203001006
Multimastic SP Emmer	-	-	12,5 kg	-	40 emmers	203001125

1. Technische gegevens

A. Multimastic FB brandschot

Product:	EAN-code
Multimastic FB1	8719324470100
Multimastic FB2	8719324470131
Kleur	Wit oppervlak, groene kern
Conditie	Klaar voor gebruik, voorbehandeld brandschot paneel
Niet plakkerig	Na max. 75 minuten (i.c.m. Multimastic C coating)
Volledig uitgehard	3 tot 5 dagen afhankelijk van de dikte Multimastic C en temperatuur
Flexibiliteit	± 12,5% (conform ISO 11600)
Densiteit	~ 160 kg/m ³
Warmtegeleiding	0.039 W·m ⁻¹ ·K ⁻¹ volgens EN 12667
Gebruikscategorie ¹⁾	Type Z ₂ conform EAD 350454-00-1104
Overschilderbaar ²⁾	Ja
Montage vanaf 1 zijde mogelijk	Ja
Geschikt voor het rookdicht afwerken van sparingen	S _a en S ₂₀₀ conform NEN 6075
Akoestische eigenschappen	50 mm beide zijden coated: R _w (C;C _v) = 28 (-1; -2) dB
Brandklasse	E conform EN 13501-1
Goedkeuringen	ETA 23/0050
Geteste combinaties	Multicollar <i>Slim</i> , Multisealant GR, Multiwrap, Multidisc en Multitherm Bandage
Compatibiliteit	Geschikt voor gebruik bij de meeste materialen
Functiebehoud	25 jaar bij gebruik zoals aanbevolen

¹⁾ Toelaatbare omgevingsomstandigheden

Bedoeld voor gebruik bij binnen condities met vochtigheid < 85 % RV, zonder temperaturen onder 0 °C en zonder blootstelling aan regen en/of UV (TR 024, type Z₂).

²⁾ Overschilderbaar

Het Mulcol® Multimastic C systeem kan worden overgeschilderd met de meeste emulsie- of alkyd (glans) verven.

B. Multimastic C coating

Product:	EAN-code
Multimastic C - 6 kg	8719324470056
Multimastic C - 12.5 kg	8719324470063
Kleurcode	RAL 9002 / NCS S1002-Y
Houdbaarheid	12 maanden in ongeopende verpakking en bij een temperatuur tussen +5 °C en +30 °C
Transport- opslagtemp.	+5 °C tot +30 °C
Toepassingstemperatuur	+10 °C tot +30 °C
Temperatuurweerstand	-30 °C tot +80 °C
Niet plakkerig	Na max. 75 minuten
Volledig uitgehard	3 tot 5 dagen afhankelijk van de dikte en temperatuur
Flexibiliteit	± 12,5% (conform ISO 11600)
Soortelijk gewicht	1,3 - 1,4 g/cm ³
Viscositeit	12000 - 16000 mPa.s (20°C)
Gebruikscategorie ¹⁾	Type Z ₂ conform EAD 350454-00-1104
Overschilderbaar ²⁾	Ja
Montage vanaf 1 zijde mogelijk	Ja
Brandklasse	E conform EN 13501-1
VOC inhoud	< 1 g/L
Goedkeuringen	ETA 23/0050
Geteste combinaties	Multicollar <i>Slim</i> , Multisealant GR, Multiwrap, Multidisc en Multitherm Bandage
Compatibiliteit	Geschikt voor gebruik bij de meeste materialen
Functiebehoud	25 jaar bij gebruik zoals aanbevolen

¹⁾ Toelaatbare omgevingsomstandigheden

Bedoeld voor gebruik bij binnen condities met vochtigheid < 85 % RV, zonder temperaturen onder 0 °C en zonder blootstelling aan regen en/of UV (TR 024, type Z₂).

²⁾ Overschilderbaar

Het Mulcol® Multimastic C systeem kan worden overgeschilderd met de meeste emulsie- of alkyd (glans) verven.

C. Multimastic SP Vulpasta

Product:	EAN-code
Multimastic SP - 310 ml	8719324470087
Multimastic SP - 6 kg	8719324470445
Multimastic SP - 12,5 kg	8719324470650
<hr/>	
Conditie	Klaar voor gebruik, op acrylbasis
Kleur	Wit
Kleurcode	RAL 9002 / NCS S1002-Y
Houdbaarheid	18 maanden in ongeopende verpakking en bij een temperatuur tussen +5 °C en +30 °C
Transport- opslagtemp.	+5 °C tot +30 °C
Toepassingstemperatuur	+5 °C tot +30 °C
Temperatuurweerstand	-20 °C tot +70 °C
Filmvorming	Na max. 25 minuten
Niet plakkerig	Na max. 75 minuten
Volledig uitgehard	3 tot 5 dagen afhankelijk van de dikte en temperatuur
Soortelijk gewicht	1,56 - 1,60 g/cm ³
Gebruikscategorie ¹⁾	Type Z ₂ conform EAD 350454-00-1104
Overschilderbaar ²⁾	Ja
Montage vanaf 1 zijde mogelijk	Ja
Geschikt voor het rookdicht afwerken van doorvoeringen	S _a en S ₂₀₀ conform NEN 6075
Akoestische eigenschappen	12 mm diepte + 15mm backing: R _{s,w} (C;Ctr) = 54 (-3 ; -10) dB en R _{s,m_{ax,w}} (C;C _{tr}) = 58 (-5 ; -13) dB
Brandklasse	E conform EN 13501-1
VOC inhoud	12 g/L
Goedkeuringen	ETA 23/0060
Compatibiliteit	Geschikt voor gebruik bij de meeste materialen, maar mag niet worden gebruikt in direct contact met bitumineuze materialen.
Functiebehoud	30 jaar

¹⁾ Toelaatbare omgevingsomstandigheden

Bedoeld voor gebruik bij binnen condities met vochtigheid < 85 % RV, zonder temperaturen onder 0 °C en zonder blootstelling aan regen en/of UV (TR 024, type Z₂).

²⁾ Overschilderbaar

Het Mulcol® Multimastic C systeem kan worden overgeschilderd met de meeste emulsie- of alkyd (glans) verven.

2. Akoestische eigenschappen

Het Multimastic C systeem is getest volgens EN ISO 10140. Dezelfde of hogere geluidsisolatie kan worden bereikt met een dikker- of dubbel steenwol schot. De geluidsisolatiewaarde geldt alleen voor hetafdichtmiddel en niet voor andere elementen in de bouwconstructie.

Bij 1,0 mm Multimastic C WFT (natte laagdikte) aan beide zijden van minimaal 50 mm dik steenwol met een dichtheid van 160 kg/m³:

✓ Multimastic FB: 50 mm dik, coating aan twee zijden > R_w 28 dB


3. Montagehandleiding

1



Zorg ervoor dat de doorvoeringen en de sparing vrij zijn van stof, vuil en vet. Indien nodig de constructie bevochtigen.

6




Naden en openingen rondom doorvoeringen en de constructie, met Multimastic SP vulpasta en strijk de voeg glad met een vochtige spatel of plamuurmes.

2



Meet vervolgens de sparing en doorvoeringen op en teken deze af op het Multimastic FB steenwol brandschot.

7



Neem de Multimastic C brandwerende verf en roer deze goed door.

3



Zaag of snij het Multimastic FB brandschot op de gewenste afmeting.

8



Voor esthetische redenen, schilder het Multimastic FB brandschot geheel af met een kwast of roller.

4



Zaag of snij de doorvoeringen uit het Multimastic FB brandschot.

9



Verwijder de tape voor een mooi en strak uiterlijk.

5



Verlijm het Multimastic FB steenwol brandschot met Multimastic SP vulpasta in de constructie en verlijm het met de doorvoeringen.

10



Vul de conformiteitsverklaring in en breng deze aan naast de gemaakte brandwerende afdichting.



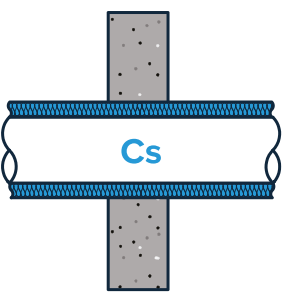
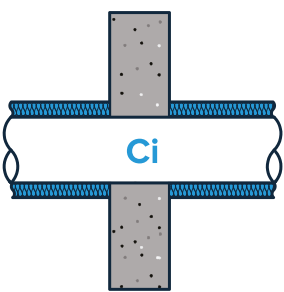
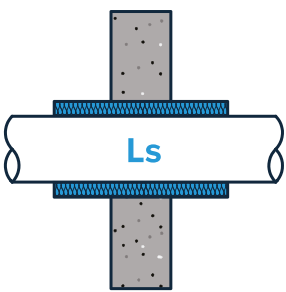
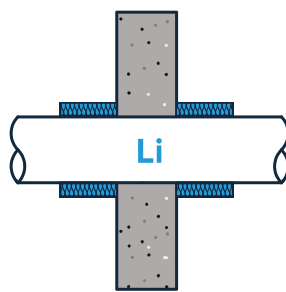
Voor gebruik en voor meer informatie over een toepassing raadpleegt u de Mulcol documentatie en (inter)nationale goedkeuringen.

Kijk voor de juiste toepassing in combinatie met brandwerendheid op de **Mulcol Fire Protection app** of bezoek onze Multiselector op www.mulcol.com.

4. Buis- en leidingisolaties (configuratie)

Isolaties hebben verschillende functies en kunnen daarom op verschillende manieren rondom buizen en leidingen zijn aangebracht. Bij het brandwerend afdichten van deze buizen en leidingen dient hier rekening mee gehouden te worden.

Onderstaand de mogelijke configuraties:

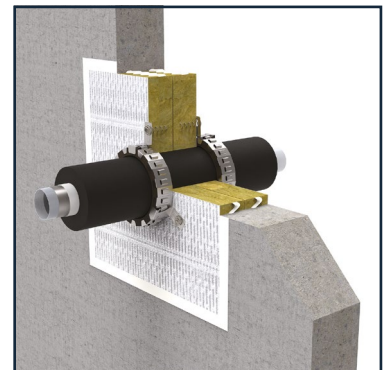
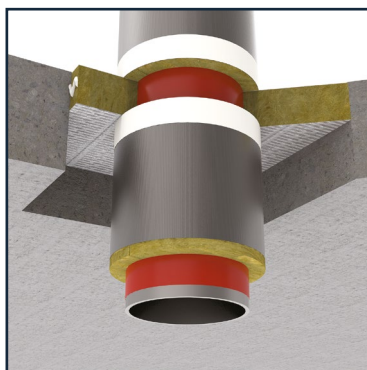
Volledig geïsoleerd		Plaatselijk geïsoleerd	
Doorlopende isolatie	Doorlopende/plaatselijk onderbroken isolatie	Lokaal doorlopende isolatie	Lokaal onderbroken isolatie
 <p>Cs</p>	 <p>Ci</p>	 <p>Ls</p>	 <p>Li</p>

5. Toegestane isolatiematerialen

Multimastic FB brandschotten maken deel uit van het Mulcol® Penetration Seal System. Multimastic FB brandschotten dienen te worden gebruikt in combinatie met de Multimastic SP brandwerende vulpasta en de Multimastic C brandwerende verf. Dit systeem is uitgebreid getest i.c.m. doorvoeringen welke zijn voorzien van diverse isolatiematerialen; in onderstaande tabel zijn de toegestane isolatiematerialen weergegeven. Voor de principedetails verwijzen wij u door naar de Multiselectoren en ETA23/0050 en 23/0060.

Isolatietype	Buis- en leidingtypes	Toegestaan ¹⁾
Steenwol isolatie <i>Brandklasse A1, conform EN 13501-1</i>	<ul style="list-style-type: none"> ✓ Koperen leidingen ✓ Stalen leidingen (RVS) ✓ Gietijzeren leidingen 	<ul style="list-style-type: none"> ✓ Steenwol, min. 80 kg/m³ of gelijkwaardig
Elastomeer isolatie <i>Brandklasse BL-s3,d0 of B-s3,d0 tot D-s3,d0 of DL-s3,d0 conform EN 13501-1</i>	<ul style="list-style-type: none"> ✓ Stalen leidingen (RVS) ✓ Gietijzeren leidingen ✓ Verzel composiet buizen ✓ Meerlaagse leidingen 	<ul style="list-style-type: none"> ✓ ArmaFlex AF (EVO) / XG / SH / NH / HT / Ultima ✓ Kaiflex KK Plus S1 / S2 / ST / HT ✓ K-Flex EC (AD) / ST / SK / SRC (Eco) ✓ Of gelijkwaardig

¹⁾ Isolatiematerialen dienen minimaal dezelfde brandklasse te bezitten als getest conform EN 13501-1.



6. Geteste combinaties

Raadpleeg altijd ETA 23/0050 voor de geschikte toepassing en classificatie.

Mulcol product	Type doorvoering	Afmeting Ø [mm]	Isolatie type	Constructie			Classificatie minuten	
				FW-100	MW-100	MV-150		
Multicollar Slim Universeel brandmanchet	Kunststof buizen	≤ 110	n.vt.	✓	✓	✓	≤ EI 120-U/U	
		≤ 125				✓	≤ EI 120-U/C	
	Geluidsarme buizen	≤ 110				✓	≤ EI 90-U/U	
	Vezel composiet buizen	≤ 110	Elastomeer	✓	✓	✓	≤ EI 120-U/C	
		≤ 50		✓	✓			
	Meerlaagse leidingen	≤ 50	Elastomeer	✓	✓			≤ EI 120-U/C
		≤ 32	PE-foam	✓	✓			
		≤ 63	Phenolic	✓	✓			
	Koper, gietijzer en stalen leidingen	≤ 114,3	Elastomeer			✓	≤ EI 90-C/U	
		≤ 139,7	Glaswol	✓	✓			
Drinks leidingen systeem	≤ 145	Elastomeer	✓	✓	✓	≤ EI 120-U/C		

Mulcol product	Type doorvoering	Afmeting Ø [mm]	Isolatie type	Constructie			Classificatie minuten
				FW-100	MW-100	MV-150	
Multisealant GR Brandwerende grafietkit	Kunststof buisje(s) met/zonder kabel(s)	≤ 25	n.vt.	✓	✓	✓	≤ EI 90-U/U
	Kunststof buizen	≤ 110		✓	✓	✓	≤ EI 120-U/U
	Vezel composiet buizen	≤ 90		✓	✓		≤ EI 60-U/C
	Meerlaagse leidingen	≤ 40	n.vt.	✓	✓	✓	≤ EI 120-U/C
		≤ 32	PE-foam	✓	✓	✓	
		≤ 75	Elastomeer	✓	✓	✓	
	Koper, gietijzer en stalen leidingen	≤ 114,3	Elastomeer	✓	✓	✓	≤ EI 60-C/U
			PIR	✓	✓		
	Gietijzer en stalen leidingen	≤ 60,3	Multisealant GR	✓	✓		≤ EI 90-C/U
	Gas leidingen	≤ 32	Multitherm Bandage	✓	✓	✓	≤ EI 120-U/C

Toegestane kunststof buizen (of gelijkwaardig)

- PE(-HD), PE-X, ABS, SAN+PVC, PP, PVC(-U/-C) buizen

Toegestane geluidsarme buizen (of gelijkwaardig)

- Coes PhoNoFire, Coestilen BluePower, Geberit Silent PP, Geberit Silent dB 20
- Girpi Friaphon, Marley Silent, Pipelife Master 3, PhonEX AS
- Poloplast POLO-KAL NG, Poloplast POLO-KAL 3S, Skolan dB, Raupiano Plus
- Valsir Triplus, Wavin SiTech+, Wavin AS, DykaSono, Uponor Decibel

Toegestane meerlaagse leidingen (of gelijkwaardig)

- Alpex DUO, Valsir Pexal, Valsir Mixal en APE Plain (PE-Xb/AL/PE-Xb)
- Geberit Mepla en Uponor Unipipe (PE-RT/AL/PE-RT)
- Henco en Uponor (PE-Xc/AL/PE-Xc)
- Uponor, REHAU (PE-Xa) en REHAU (PE-Xc)
- SP Superpipe en POLYGON PEX (PE-X/AL/PE-X)
- Valsir Pexal en Valsir Mixal (PE/AL/PE-Xb)
- Wavin Tigris, Protecta-Line System en Alpex F50 Profi (PE-X/AL/PE)

Toegestane vezel composiet buizen (of gelijkwaardig)

- Aquatechnik Fusio PP-R 80, Aquatechnik Fusio PP-RCT,
- Aquatherm Blue-S, Aquatherm Blue-MF, Aquatherm Red-MF, Aquatherm Green-MF, Aquatherm Green-MS,
- Aquatherm Green-S, Aquatherm Lilac-S, Aquatherm Grey-MS en Aquatherm Orange M,
- Bänninger PP-R, Bänninger Climatic PP-RCT en Bänninger Watertec PP-RCT

Toegestane elastomeer isoaltietypes (of gelijkwaardig)

- Reaction to fire class ≤ B-s1, d0 - bijv. ArmaFlex Ultima, Kaiflex KK Plus S1
- Reaction to fire class ≤ B-s2, d0 - bijv. ArmaFlex AF EVO, Kaiflex KK Plus S2 / ST, K-Flex ST
- Reaction to fire class ≤ B-s3, d0 - bijv. ArmaFlex AF / XG / SH, K-Flex H
- Reaction to fire class ≤ C-s2, d0 - bijv. Kaiflex HT S2
- Reaction to fire class ≤ D-s3, d0 - bijv. ArmaFlex NH / SH / HT
- De isolaties mogen ook een BL, CL or DL classificatie hebben (linear insulation).

FW-100: Lichte scheidingswand, dikte 100 mm

MW-100: Massieve wand, dikte 100 mm

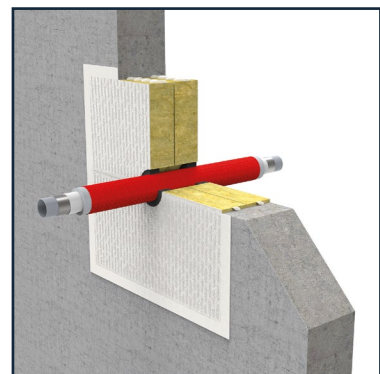
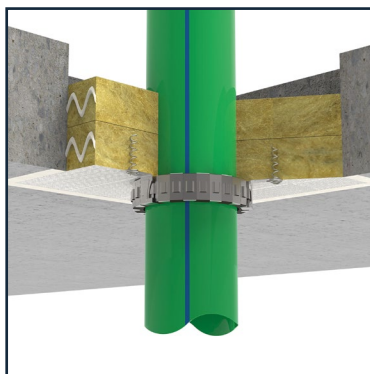
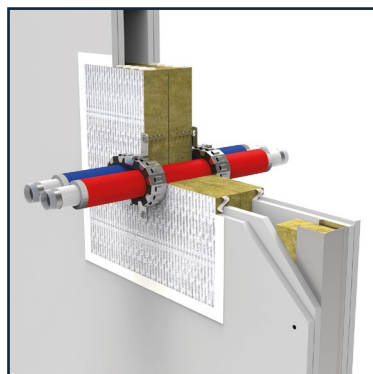
MV-150: Massieve vloer, dikte 150 mm

Ø [mm] Diameter van de doorvoering

Mulcol product	Type doorvoering	Afmeting Ø [mm]	Isolatie type	Constructie			Classificatie minuten
				FW-100	MW-100	MV-150	
Multwrap Brandwerend band	Kunststof buizen	≤ 110	n.v.t.			✓	≤ EI 120-U/C
		≤ 125		✓	✓		≤ EI 120-U/U
		≤ 160		✓	✓		≤ EI 90-U/C
	Geluidsarme buizen	≤ 110				✓	≤ EI 240-U/U
		≤ 125				✓	≤ EI 240-U/C
		≤ 160		✓	✓		≤ EI 120-U/U
	Vezel composiet buizen (3)	≤ 110	✓	✓		≤ EI 120-U/C	
	Koper, gietijzer en stalen leidingen	≤ 324	Elastomeer	✓	✓		≤ EI 120-C/U
		≤ 168				✓	

Mulcol product	Type doorvoering	Afmeting Ø [mm]	Isolatie type	Constructie			Classificatie minuten
				FW-100	MW-100	MV-150	
Multidisc Brandwerende schijf	Kunststof buisje(s) met/zonder kabel(s)	≤ 16 (5x)	n.v.t.	✓	✓	✓	≤ EI 90-U/U
	Kunststof buisje(s) met/zonder kabel(s)	≤ 25		✓	✓	✓	≤ EI 90-U/U
	Kabel	≤ 21		✓	✓	✓	≤ EI 90
		≤ 12				✓	≤ EI 120
	Kabelbundel	≤ 25		✓	✓	✓	≤ EI 60
	Meerlaagse leidingen	≤ 16		✓	✓	✓	≤ EI 90-U/C
	Koper, gietijzer en stalen leidingen	≤ 15		✓	✓		≤ EI 45-C/U
	Gietijzer en stalen leidingen	≤ 17,2				✓	≤ EI 60-C/U
✓			✓		≤ EI 90-C/U		

Mulcol product	Type doorvoering	Afmeting Ø [mm]	Isolatie type	Constructie			Classificatie minuten
				FW-100	MW-100	MV-150	
Multitherm Bandage Thermische isolatie	Kabels en kabelgoten	≤ 21	n.v.t.	✓	✓		≤ EI 120
						✓	≤ EI 90
	Meerlaagse leidingen	≤ 26		✓	✓		≤ EI 120-U/C
	Koper, gietijzer en stalen leidingen	≤ 88,9		✓	✓		≤ EI 60-C/U
≤ 54				✓	≤ EI 90-C/U		



7. Prestatieoverzicht

Kabels en kabelgoten in lichte scheidingswanden en massieve wanden

Raadpleeg altijd ETA 23/0050 voor de geschikte toepassing en classificatie.

Kabel(goten)	Multimastic C systeem	Coating		Wand		Classificatie minuten
		Lengte 50 mm ≥ 1 mm ¹⁾ Multimastic C	Lengte 150 mm $\geq 1,5$ mm ¹⁾ Multimastic C	FW-100	MW-150	
Kabelladders, (on)geperforeerde (draad)goten	FB1 2 x 50 mm	✓		✓	✓	≤ EI 60
			✓	✓	✓	≤ EI 120
					✓	≤ EI 240
Kabels $\leq \varnothing$ 80 mm, bundels $\leq \varnothing$ 100 mm		✓		✓	✓	≤ EI 120
			✓	✓	✓	≤ EI 90
Kabels zonder mantel $\leq \varnothing$ 24 mm		✓		✓	✓	≤ EI 45
			✓	✓	✓	≤ EI 60
Kunststof leidingen $\leq \varnothing$ 16 mm		✓		✓	✓	≤ EI 60
			✓	✓	✓	≤ EI 120
					✓	≤ EI 180
Koper leidingen $\leq \varnothing$ 16 mm		✓		✓	✓	≤ EI 45
			✓	✓	✓	≤ EI 45
Stalen leidingen $\leq \varnothing$ 16 mm	✓		✓	✓	≤ EI 60	
		✓	✓	✓	≤ EI 90	

¹⁾ Natte laagdikte

Kabel(goten)	Multimastic C systeem	Coating		Wand		Classificatie minuten
		Lengte 150 mm ≥ 1 mm ¹⁾ Multimastic C		FW-100	MW-150	
Kabelladders, (on)geperforeerde (draad)goten	FB2 1 x 60 mm			✓	✓	≤ EI 60
Kabels $\leq \varnothing$ 80 mm, bundels $\leq \varnothing$ 100 mm		✓		✓	✓	≤ EI 60
Kabels zonder mantel $\leq \varnothing$ 24 mm		✓		✓	✓	≤ EI 45
Kunststof leidingen $\leq \varnothing$ 16 mm		✓		✓	✓	≤ EI 60
Koper leidingen $\leq \varnothing$ 16 mm		✓		✓	✓	≤ EI 45
Stalen leidingen $\leq \varnothing$ 16 mm		✓		✓	✓	≤ EI 60
			✓	✓	✓	≤ EI 60

¹⁾ Natte laagdikte

Kabeln en kabelgoten in massieve vloeren

Kabel(goten)	Multimastic C systeem	Coating		Vloer MV-150	Classificatie minuten
		Lengte 50 mm ≥ 1 mm ¹⁾ Multimastic C	Lengte 150 mm ≥ 1,5 mm ¹⁾ Multimastic C		
Kabelladders, (on)geperforeerde (draad)goten	FB2 - 1 x 60 mm	✓		✓	≤ EI 90
			✓	✓	≤ EI 120
✓			✓	≤ EI 90	
		✓	✓	≤ EI 120	
✓			✓	≤ EI 45	
		✓	✓	≤ EI 90	
✓			✓	≤ EI 90	
		✓	✓	≤ EI 120	

¹⁾ Natte laagdikte

Kabel(goten)	Multimastic C systeem	Coating	Vloer MV-150	Classificatie minuten
		Lengte 150 mm ≥ 1 mm ¹⁾ Multimastic C		
Kabelladders, (on)geperforeerde (draad)goten	FB2 - 1 x 60 mm	✓	✓	≤ EI 90
Kabeln ≤ Ø 50 mm, bundels ≤ Ø 100 mm		✓	✓	≤ EI 60
Kabeln zonder mantel ≤ Ø 24 mm		✓	✓	≤ EI 45
Koper leidingen ≤ Ø 16 mm		✓	✓	≤ EI 90

¹⁾ Natte laagdikte

Sparingsmaten in lichte scheidingswanden en massieve wanden

Sparingsmaat [mm]	Multimastic C systeem	Constructie			Classificatie minuten
		FW-100		MW-150	
		Geen raveling	Raveling		
1500 x 2500 (b x h), max. 3 m ² , ≤ Ø 1954	FB1 - 2 x 50 mm	✓	✓	✓	≤ EI 60
625 x 475 (b x h), max. 0,24 m ² , ≤ Ø 550		✓	✓	✓	≤ E 120
1500 x 2500 (b x h), max. 3 m ² , ≤ Ø 1954			✓	✓	≤ EI 120
1200 x 2000 (b x h), max. 2,5 m ² , ≤ Ø 1748			✓	✓	≤ EI 180
750 x 1250 (b x h), max. 0,75 m ² , ≤ Ø 1093	FB1 - 2 x 50 mm opbouw	✓	✓	✓	≤ EI 120
1200 x 2000 (b x h), max. 2,4 m ² , ≤ Ø 1748	FB2 - 1 x 60 mm		✓	✓	≤ EI 60
1500 x 1500 (b x h), max. 1,72 m ² , ≤ Ø 1354			✓	✓	≤ EI 60
563 x 525 (b x h), max. 0,24 m ² , ≤ Ø 548			✓	✓	≤ EI 90
450 x 420 (b x h), max. 0,19 m ² , ≤ Ø 491			✓	✓	≤ EI 120
1200 x 1200 (b x h), max. 1,44 m ² , ≤ Ø 1354	FB2 - 2 x 60 mm			✓	≤ EI 240
750 x 600 (b x h), max. 0,45 m ² , ≤ Ø 757	FB2 - 2 x 60 mm opbouw			✓	≤ EI 240

Sparingsmaten in massieve vloeren

Kabel(goten)	Multimastic C systeem	Constructie MW-150 ⁽¹⁾	Classificatie minuten
1200 x 1200, ≤Ø 1354 9000 x 900	FB1 2 x 50 mm	✓	≤ EI 90
600 x 400, ≤Ø 553		✓	≤ EI 120
450 x 450, ≤Ø 508		✓	≤ EI 240
1200 x 1200, ≤Ø 1354 9000 x 900	FB2 1 x 60 mm	✓	≤ EI 90

FW-100: Lichte scheidingswand, dikte 100 mm

MW-100: Massieve wand, dikte 100 mm

MV-150: Massieve vloer, dikte 150 mm

8. Actueel geteste oplossingen

Alle actuele geteste oplossingen met de Multimastic C zijn te vinden in onze **Multiselector**. Scan de QR-code of klik op de Multiselector-button om direct bij de geteste oplossing te komen voor uw project.



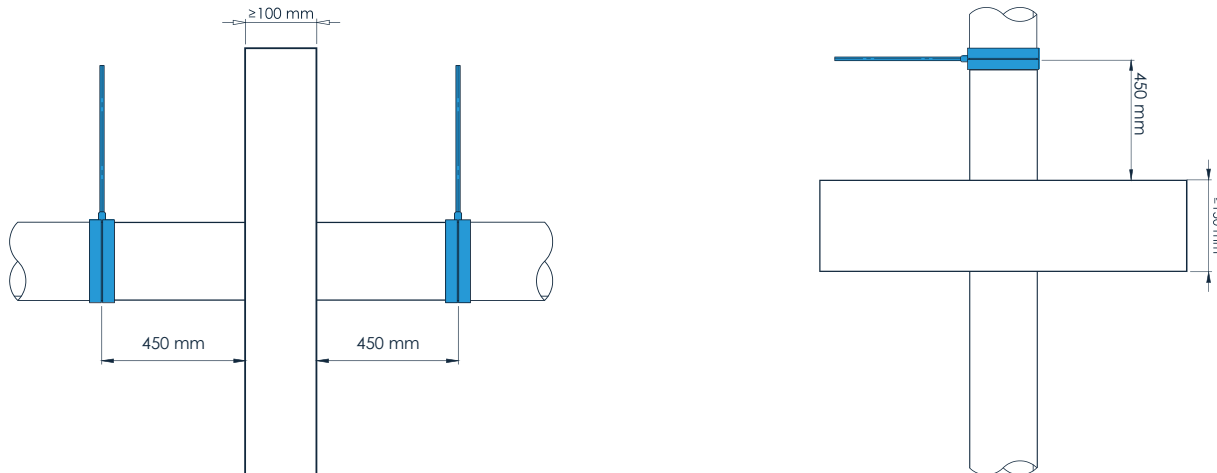
Our **Multiselector** can also be found in our **Mulcol Fire Protection App**.

It can be downloaded from the **App Store** (iOS) or **Google Play Store** (Android).



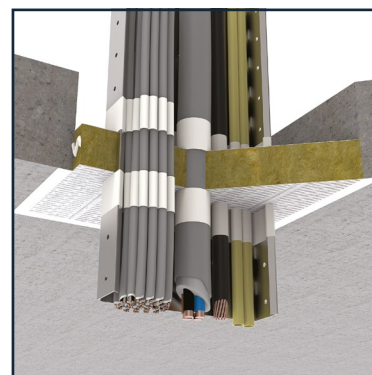
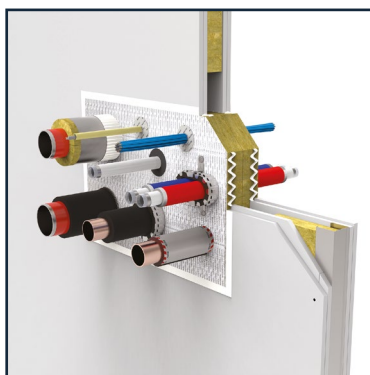
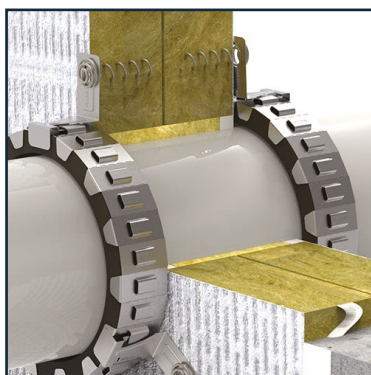
9. Beugeling buis- en leidingdoorvoeringen

Bij buizen en leidingen dient de eerste beugel op ≤ 450 mm vanaf de brandscheiding aangebracht te worden bij kabels en kabelgoten op ≤ 250 mm. Bij vloeren dient de eerste beugel op een afstand van ≤ 450 mm vanaf de bovenzijde van de vloer aangebracht te worden bij kabels en kabelgoten op ≤ 250 mm..



10. Afdichtingen in lichte scheidingswanden, massieve wanden en -vloeren

Aanwezige naden en kieren rondom het Multimastic C systeem en de doorvoeringen dienen afgewerkt te worden met Multimastic SP vulpasta. Naden tussen de constructie en het Multimastic C systeem en het Multimastic C systeem onderling dienen te allen tijde voorzien te zijn van Multimastic SP vulpasta. Deze zorgt voor de verlijming van het systeem. Zie voor meer informatie ETA rapporten 23/0050 en 23/0060.



11. Specifieke kenmerken

Het Multimastic C systeem kent een aantal specifieke kenmerken. Dit maakt het systeem eenvoudig en efficiënt in gebruik. Het monteren van bijvoorbeeld dagkanten bij lichte scheidingswanden kan met dit systeem achterwege worden gelaten. In onderstaande tabel zijn de maximale sparingsafmetingen weergegeven.

Systeem	Dikte [mm]	Maximale sparing	
		Lichte ¹⁾ en massieve scheidingswand ≥ 100 mm	Massieve vloer ≥ 150 mm
Multimastic FB1	2 x 50	1500 x 2500, max. 3 m ²	1200 x 1200 mm; 9000 x 900 mm
Multimastic FB2	1 x 60		

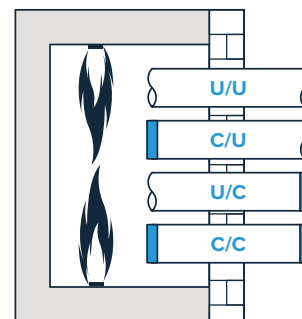
¹⁾ Bij montage in lichte scheidingswanden zijn ravelingen en dagkanten niet vereist

Multimastic FB brandschot(ten) dienen verlijmd aangebracht te worden met Multimastic SP vulpasta in de constructie.

12. Testconfiguratie

Inleiding

De testconfiguratie bepaalt het toepassingsgebied van kunststof buizen en metalen leidingen. Alvorens een leidingtype te testen wordt gekeken naar het uiteindelijk gebruik van desbetreffende leiding, waar wordt deze in de praktijk voor toegepast? Hier worden vanuit de norm EN 1366-3 eisen aan gesteld. Aan de hand hiervan wordt het uiteinde van de leiding wel of niet afgesloten, zie hiervoor de testconfiguratie in tabel 1 en 2.



Bij een test worden de omstandigheden waaraan de leiding en het afdichtingssysteem worden blootgesteld bepaald door de vraag of één of beide leidinguiteinden in de praktijk afgesloten zijn. De druk en de stroomsnelheid van hete gassen zullen anders zijn bij een leiding die in contact staat met de buitenlucht, dan bij een afgesloten leiding. Het is belangrijk ervoor te zorgen dat het afdichtingssysteem onder de juiste omstandigheden getest is.

Tabel 1 - Testconfiguratie kunststof buizen

Test opstelling	Uiteinde van de leiding		Toegestaan gebruik			
	In the oven	Outside the oven	U/U	C/U	U/C	C/C
U/U	Open	Open	✓	✓	✓	✓
C/U	Gesloten	Open	✗	✓	✓	✓
U/C	Open	Gesloten	✗	✗	✓	✓
C/C	Gesloten	Gesloten	✗	✗	✗	✓

Tabel 2 - Testconfiguratie metalen leidingen

Test opstelling	Uiteinde van de leiding		Toegestaan gebruik		
	In the oven	Outside the oven	U/C	C/U	C/C
U/C *	Open	Gesloten	✓	✓	✓
C/U	Gesloten	Open	✗	✓	✓
C/C	Gesloten	Gesloten	✗	✗	✓

* U/C getest en hiermee is U/U afgedekt

Kunststof buizen

In tabel H.1 staan enkele voorbeelden van buistypes en het beoogde gebruik waarbij de uiteinde van de buis wel of niet wordt afgesloten. In de tabel wordt geen rekening gehouden met alle toepassingsmogelijkheden. De keuze voor al dan niet afsluiten van het uiteinde hangt af van een aantal zaken: staat het systeem onder druk en is het geventileerd of niet-geventileerd. Om te bepalen of de buis wel of niet afgesloten moet worden is het van belang om te kijken naar het uiteindelijk gebruik van de buis. Het kan zijn dat een nationale verordening andere eisen stelt als in tabel H.1 aangegeven, volg dan deze verordening.

Tabel H.1 - Testconfiguratie kunststof buis per toepassing

Buistype	Uiteinde van de leiding		Testopstelling
	In de oven	Buiten de oven	
Hemelwaterafvoer	Open	Open	U/U
Riolering, Geventileerd	Open	Open	U/U
Riolering, Niet-geventileerd	Open	Gesloten	U/C
Gasleiding, drinkwater leiding, warmwaterleiding	Open	Gesloten	U/C

Een kunststof buis doorvoering met een testclassificatie C/U of C/C kent geen toepassingsgebied conform tabel H.1 uit de EN 1366-3.

Metalen leidingen

Metalen leidingen zullen normaliter in de oven afgesloten worden omdat bij een brand geen open uiteinde te verwachten is, als gevolg van het wegsmelten van metaal. Hierbij wordt verondersteld dat het ophangstelsel op zijn plaats blijft. Als de leidingen worden ondersteund door een niet-brandwerend ophangstelsel of het betreft schachten voor afvalverwijdering, dan worden de leidingen niet afgesloten in de oven, zoals getoond in tabel H.2.

Tabel H.2 - Testconfiguratie metalen leiding per toepassing

Buistype	Constructie		Testopstelling
	In de oven	Buiten de oven	
Ondersteund door een brandwerend ^a ophangstelsel	Gesloten	Open	C/U
Ondersteund door een niet brandwerend ophangstelsel	Open	Gesloten	U/C
Schachten voor afvalverwijdering	Open	Gesloten	U/C

^aAangetoond via een test of berekening (bijv. Eurocodes)

13. Eigenschappen bouwelementen

Lichte scheidingswanden

De minimale wanddikte moet 100 mm zijn en de wand moet bestaan uit stalen of houten stijlen* met aan weerszijden minimaal 2 lagen beplating met een dikte van 12,5 mm.

Massieve wanden

De minimale wanddikte moet 100 mm zijn en de wand moet bestaan uit beton, cellenbeton of metselwerk, met een minimale dichtheid van 650 kg/m³ of hout (CLT) met een minimale dichtheid van 400 kg/m³.

Massieve vloeren

De minimale vloerdikte moet 150 mm zijn en de vloer moet bestaan uit beton of cellenbeton, met een minimale dichtheid van 650 kg/m³ of hout (CLT) met een minimale dikte van 140 mm en een dichtheid van 400 kg/m³.

**Er moet een minimale afstand van 100 mm van elk deel van de doorvoerafdichting tot een houten stijl zijn en de holte tussen de doorvoerafdichting en de stijl moet gesloten worden. De holte tussen de doorvoerafdichting en de stijl moet zijn voorzien van minimaal 100 mm isolatie van klasse A1 of A2 (volgens EN 13501-1).*

De draagconstructie moet worden geclassificeerd overeenkomstig EN 13501-2 voor de gestelde brandweerstand.

14. Beschikbare documenten

Technische documenten

- ✓ Productblad (PDS)
- ✓ Technisch Datablad (TDS)
- ✓ Veiligheidsinformatieblad (SDS)
- ✓ Montagehandleiding
- ✓ EC certificaat
- ✓ Emissierapporten
- ✓ Akoestisch rapport

Goedkeuringen

- ✓ Getest volgens EN 1366-3
- ✓ Classificatie conform EN 13501-2
- ✓ Gecertificeerd conform EAD 350454-00-1104
- ✓ ETA rapporten 23/0050 en 23/0060
- ✓ Prestatieverklaringen (DoP)

Bovenstaande documenten kunt u aanvragen bij uw Mulcol contactpersoon of via www.mulcol.com



Voor hulp bij het zoeken naar de juiste brandwerende afwerking bij doorvoeringen bezoekt u onze **Multiselector** op www.mulcol.com of download de **Mulcol Fire Protection App** in de **App Store** (iOS) of **Google Play Store** (Android).



Voor het digitaal registreren van brandwerende afdichtingen binnen al uw gebouwen kunt u kosteloos gebruik maken van de **Mulcol Datamanager**. Voor registratie op locatie gebruikt u onze **Mulcol Fire Protection App**.



Mulcol International
Nederland

PO Box 93
4330 AB Middelburg

T. +31 (0)118 72 61 40
info@mulcol.com

www.mulcol.com



NL