

Allgemeine bauaufsichtliche Zulassung

Zulassungsstelle für Bauprodukte und Bauarten

Bautechnisches Prüfamt

Eine vom Bund und den Ländern
gemeinsam getragene Anstalt des öffentlichen Rechts

Mitglied der EOTA, der UEAtc und der WFTAO

Datum:

20.02.2017

Geschäftszeichen:

III 38-1.19.30-12/17

Zulassungsnummer:

Z-19.30-2232

Geltungsdauer

vom: **1. März 2017**

bis: **1. März 2020**

Antragsteller:

FLAMRO

Brandschutz Systeme GmbH

Am Sportplatz 2

56291 Leiningen

Zulassungsgegenstand:

**Feuerwiderstandsfähiger Installationskanal "FLAMRO BSK" bzw. "FLAMRO BSK A"
der Feuerwiderstandsklasse I 120, I 90, I 60 bzw. I 30 nach DIN 4102-11**

Der oben genannte Zulassungsgegenstand wird hiermit allgemein bauaufsichtlich zugelassen.
Diese allgemeine bauaufsichtliche Zulassung umfasst 14 Seiten und 30 Anlagen.

DIBt

I ALLGEMEINE BESTIMMUNGEN

- 1 Mit der allgemeinen bauaufsichtlichen Zulassung ist die Verwendbarkeit bzw. Anwendbarkeit des Zulassungsgegenstandes im Sinne der Landesbauordnungen nachgewiesen.
- 2 Sofern in der allgemeinen bauaufsichtlichen Zulassung Anforderungen an die besondere Sachkunde und Erfahrung der mit der Herstellung von Bauprodukten und Bauarten betrauten Personen nach den § 17 Abs. 5 Musterbauordnung entsprechenden Länderregelungen gestellt werden, ist zu beachten, dass diese Sachkunde und Erfahrung auch durch gleichwertige Nachweise anderer Mitgliedstaaten der Europäischen Union belegt werden kann. Dies gilt ggf. auch für im Rahmen des Abkommens über den Europäischen Wirtschaftsraum (EWR) oder anderer bilateraler Abkommen vorgelegte gleichwertige Nachweise.
- 3 Die allgemeine bauaufsichtliche Zulassung ersetzt nicht die für die Durchführung von Bauvorhaben gesetzlich vorgeschriebenen Genehmigungen, Zustimmungen und Bescheinigungen.
- 4 Die allgemeine bauaufsichtliche Zulassung wird unbeschadet der Rechte Dritter, insbesondere privater Schutzrechte, erteilt.
- 5 Hersteller und Vertrieber des Zulassungsgegenstandes haben, unbeschadet weiter gehender Regelungen in den "Besonderen Bestimmungen", dem Verwender bzw. Anwender des Zulassungsgegenstandes Kopien der allgemeinen bauaufsichtlichen Zulassung zur Verfügung zu stellen und darauf hinzuweisen, dass die allgemeine bauaufsichtliche Zulassung an der Verwendungsstelle vorliegen muss. Auf Anforderung sind den beteiligten Behörden Kopien der allgemeinen bauaufsichtlichen Zulassung zur Verfügung zu stellen.
- 6 Die allgemeine bauaufsichtliche Zulassung darf nur vollständig vervielfältigt werden. Eine auszugsweise Veröffentlichung bedarf der Zustimmung des Deutschen Instituts für Bautechnik. Texte und Zeichnungen von Werbeschriften dürfen der allgemeinen bauaufsichtlichen Zulassung nicht widersprechen. Übersetzungen der allgemeinen bauaufsichtlichen Zulassung müssen den Hinweis "Vom Deutschen Institut für Bautechnik nicht geprüfte Übersetzung der deutschen Originalfassung" enthalten.
- 7 Die allgemeine bauaufsichtliche Zulassung wird widerruflich erteilt. Die Bestimmungen der allgemeinen bauaufsichtlichen Zulassung können nachträglich ergänzt und geändert werden, insbesondere, wenn neue technische Erkenntnisse dies erfordern.

II BESONDERE BESTIMMUNGEN

1 Zulassungsgegenstand und Anwendungsbereich

1.1 Zulassungsgegenstand

1.1.1 Die allgemeine bauaufsichtliche Zulassung gilt für die Herstellung und Errichtung des Installationskanals vom Typ "FLAMRO BSK" bzw. "FLAMRO BSK A" und seine Anwendung als feuerwiderstandsfähiges Bauteil nach DIN 4102-11¹. Installationskanäle nach dieser allgemeinen bauaufsichtlichen Zulassung sind nicht begehbare, vorwiegend horizontale Bauteile zur Umhüllung von Installationen, die durch mehrere Räume hindurchgeführt werden können.

1.1.2 Der Installationskanal besteht im Wesentlichen aus den speziellen, werkseitig hergestellten Formteilen und Zubehörteilen der Firma FLAMRO Brandschutz Systeme GmbH - bestehend aus Stahlblech und ggf. einer speziellen, einseitigen Beschichtung -, den allgemeinen Zubehörteilen sowie den Befestigungsmitteln, jeweils gemäß Abschnitt 2.

1.1.3 In Abhängigkeit der Ausbildung der speziellen Formteile werden die Installationskanaltypen "FLAMRO BSK" (mit Brandschutzbeschichtung) und "FLAMRO BSK A" (mit Brandschutzgewebe) unterschieden (s. auch Abschnitt 4.3.1.1).

In Abhängigkeit der Ausführung des Installationskanals (Verwendung unterschiedlicher Ausführungsvarianten der Formteile und/oder unterschiedliche Durchführung durch die umgebenden Wände) werden die Feuerwiderstandsklassen I 30, I 60, I 90 oder I 120 erreicht (s. auch Abschnitt 4.3.1.1).

Tabelle 1

Installationskanal Typ	rechteckig			rund	maximale Feuer- widerstandsklasse
	vierseitig	dreiseitig	zweiseitig		
FLAMRO BSK	x	x	x	x	I 120
FLAMRO BSK A	x	x	x	-	I 90

1.1.4 Der Installationskanal ist jeweils projektbezogen zu planen, bemessen und auszuführen.

1.2 Anwendungsbereich

1.2.1 Der Installationskanal ist mit dieser allgemeinen bauaufsichtlichen Zulassung als feuerwiderstandsfähiges Bauteil im Inneren von Gebäuden innerhalb eines Geschosses nachgewiesen und darf - unter Berücksichtigung der nachfolgenden Bestimmungen und nach Maßgabe der bauordnungsrechtlichen Bestimmungen - in Verbindung mit Bauteilen nach Abschnitt 1.2.3 angewendet werden (s. auch Abschnitt 1.2.6).

Der Installationskanal verhindert - im eingebauten Zustand - bei Zugrundelegung des Normbrandes nach DIN 4102-2² die Übertragung von Feuer und Rauch durch Wände über mindestens 30 Minuten bzw. 60 Minuten bzw. 90 Minuten bzw. 120 Minuten bei einer Brandbeanspruchung von innen nach außen. Die Feuerwiderstandsfähigkeit des Installationskanals wurde insbesondere nach DIN 4102-11¹ bestimmt.³

¹ DIN 4102-11:1985-12 Brandverhalten von Baustoffen und Bauteilen; Rohrummantelungen, Rohrabschottungen, Installationsschächte und -kanäle sowie Abschlüsse ihrer Revisionsöffnungen; Begriffe, Anforderungen und Prüfungen

² DIN 4102-2:1977-09 Brandverhalten von Baustoffen und Bauteilen; Bauteile; Begriffe, Anforderungen und Prüfungen

³ Gutachten, die eine Übereinstimmung mit den nach Prüfnormen zu erwartenden Ergebnissen bescheinigen, wurden für die Bewertung der Eigenschaften des Zulassungsgegenstandes ebenfalls berücksichtigt.

- 1.2.2 Hinsichtlich der bauaufsichtlichen Anforderungen (MLAR⁴) wurde im Rahmen dieses Zulassungsverfahrens die Einhaltung der bauaufsichtlichen Belange nachgewiesen.
- 1.2.3 Der Installationskanal darf jeweils im Innenbereich von Gebäuden durch Massivwände oder Trennwände nach Abschnitt 4.2.2 hindurchgeführt und in Verbindung mit Wänden und Decken nach Abschnitt 4.2 ausgeführt werden. Die Wände und Decken müssen mindestens der Feuerwiderstandsfähigkeit des Installationskanals entsprechen und feuerhemmend, hochfeuerhemmend oder feuerbeständig⁵ sein oder eine Feuerwiderstandsdauer von 120 Minuten⁵ aufweisen.
- 1.2.4 Der Installationskanal darf in Verbindung mit Installationen (Kabel- und Kabelanlagen sowie geschlossene Rohrleitungssysteme für Trinkwasser-, Heiz- und Kälteleitungen) gemäß Abschnitt 3.1.1 ausgeführt werden.
- 1.2.5 Die zulässigen maximalen Abmessungen des Installationskanals sind Tabelle 2 zu entnehmen:

Tabelle 2

Installationskanal Typ	Breite x Höhe bzw. Durchmesser
FLAMRO BSK (vierseitig)	≤ 1000 mm x ≤ 500 mm
FLAMRO BSK (drei- oder zweiseitig)	≤ 500 mm x ≤ 260 mm
FLAMRO BSK (rund)	≤ 253 mm
FLAMRO BSK A (vier-, drei- oder zweiseitig)	≤ 300 mm x ≤ 80 mm

- 1.2.6 Der Installationskanal ist in brandschutztechnischer Hinsicht zur Anwendung mit Bauteilen nach Abschnitt 1.2.3 im Innenbereich von Gebäuden nachgewiesen unter der Annahme, dass
- die angenommene Nutzungsdauer der Brandschutzbeschichtung bzw. des Brandschutzgewebes des Installationskanals 10 Jahre beträgt (vorausgesetzt, dass die in den allgemeinen bauaufsichtlichen Zulassungen bzw. europäisch technischen Bewertungen dieser Baustoffe angegebenen Bestimmungen eingehalten werden) und
 - die maximale Nutzungstemperatur im Installationskanal (Temperatur der Kabel- und Kabelanlagen sowie Versorgungsleitungen) maximal 80 °C beträgt.
- Nachweise zum Wärme- und/ oder Schallschutz sowie Nachweise der Standsicherheit, Gebrauchstauglichkeit und Dauerhaftigkeit der Gesamtkonstruktion sind mit dieser allgemeinen bauaufsichtlichen Zulassung nicht erbracht, sondern ggf. für den speziellen Anwendungsfall – unter Berücksichtigung der Bestimmungen dieser allgemeinen bauaufsichtlichen Zulassung – zu führen.
- 1.2.7 Die Bestimmungen anderer Rechtsbereiche bleiben unberührt.

2 Bestimmungen für die Bauprodukte bzw. die Konstruktion

2.1 Eigenschaften und Zusammensetzung

2.1.1 Allgemeines

Der Installationskanal besteht im Wesentlichen aus den speziellen, werkseitig hergestellten Formteilen und Zubehörteilen der Firma FLAMRO Brandschutz Systeme GmbH (s. Anlagen 1 bis 5), den allgemeinen Zubehörteilen sowie den Befestigungsmitteln.

⁴ Muster-Richtlinie über brandschutztechnische Anforderungen an Leitungsanlagen (Muster-Leitungsanlagen-Richtlinie MLAR) bzw. deren Umsetzung in den Bundesländern (s. www.is-argebau.de)

⁵ Zuordnung der klassifizierten Eigenschaften des Brandverhaltens und der Feuerwiderstandsklassen zu den bauaufsichtlichen Anforderungen gemäß Bauregelliste A Teil 1, Anlagen 0.1ff. (in der jeweils gültigen Ausgabe, s. www.dibt.de)

Der grundsätzliche Aufbau des Installationskanals ist im Folgenden beschrieben.

Die Bestandteile des Installationskanals müssen hinsichtlich Aufbau, Zusammensetzung und Herstellung denen entsprechen, die im Zulassungsverfahren nachgewiesen wurden.

2.1.2 Spezielle Formteile

Für die speziellen Formteile der Firma FLAMRO Brandschutz Systeme GmbH sind die Bauprodukte mit den Materialeigenschaften nach Anlage 6, Tabelle 2.1.2, zu verwenden.

Zum Nachweis, dass die Eigenschaften der speziellen Formteile durch Alterung nicht beeinträchtigt werden, sind an Proben nach 2, 5 bzw. 10 Jahren Lagerung – unter praxisgerechten Bedingungen - Brandprüfungen durchzuführen (s. Abschnitt 2.3.3).

Die Ergebnisse dürfen von denen, die bei den Zulassungsprüfungen erzielt wurden, nicht wesentlich abweichen.

2.1.3 Spezielle Zubehörteile

Für die speziellen Zubehörteile sind die Bauprodukte mit den Materialeigenschaften nach den Anlagen 7 und 8, Tabelle 2.1.3, zu verwenden.

2.1.4 Allgemeine Zubehörteile

Für die allgemeinen Zubehörteile sind die Bauprodukte mit den Materialeigenschaften nach Anlage 9, Tabelle 2.1.4, zu verwenden.

2.1.5 Befestigungsmittel

Für die Befestigung des Installationskanals sind geeignete Abhängungen aus Stahl (z. B. Gewindestangen \geq M8 o. glw. und geeignete Montageschienen oder Ausleger) und für den Anwendungszweck geeignete Dübel gemäß allgemeiner bauaufsichtlicher Zulassung bzw. gemäß europäischer technischer Zulassung oder Bewertung, jeweils mit Stahlschrauben, - gemäß den statischen Erfordernissen - sowie geeignete Schrauben, Befestigungsanker etc. zu verwenden.

2.2 Herstellung und Kennzeichnung der Bauprodukte

2.2.1 Herstellung

2.2.1.1 Allgemeines

Die für die Errichtung des Installationskanals zu verwendenden Bestandteile müssen den jeweiligen Bestimmungen der Abschnitte 2.1.2 bis 2.1.5 entsprechen und verwendbar sein im Sinne der Bestimmungen zu den Bauprodukten in der jeweiligen Landesbauordnung.

Für die speziellen Formteile gemäß Abschnitt 2.1.2 gelten die Bestimmungen von Abschnitt 2.3.

2.2.1.2 Herstellung der speziellen Formteile und Zubehörteile

Die Herstellung der speziellen Formteile und speziellen Zubehörteile erfolgt werkseitig. Es sind dabei insbesondere die Bestimmungen des Abschnitts 2.1 einzuhalten.

2.2.1.3 Korrosionsschutz

Alle Metallteile des Installationskanals aus Stahlblech müssen mit einem werkseitig aufgebrauchten dauerhaften Korrosionsschutz versehen sein.

2.2.1.4 Verpackungseinheit

Die speziellen Formteile und speziellen Zubehörteile nach den Abschnitten 2.1.2 und 2.1.3 sind jeweils - projektbezogen - werkseitig durch die Firma FLAMRO Brandschutz Systeme GmbH zusammen zu verpacken (Verpackungseinheit) und zusammen auszuliefern.

2.2.2 Kennzeichnung

2.2.2.1 Kennzeichnung der speziellen Formteile nach Abschnitt 2.1.2

Jedes spezielle Formteil nach Abschnitt 2.1.2 bzw. seine Verpackung oder der Beipackzettel oder der Lieferschein oder die Anlage zum Lieferschein muss vom Hersteller mit dem Übereinstimmungszeichen (Ü-Zeichen) nach den Übereinstimmungszeichen-Verordnungen der

Länder gekennzeichnet werden. Die Kennzeichnung darf nur erfolgen, wenn die Voraussetzungen nach Abschnitt 2.3 erfüllt sind.

Das Übereinstimmungszeichen (Ü-Zeichen) hat folgende Angaben zu enthalten:

- Übereinstimmungszeichen (Ü-Zeichen) mit
 - Name des Herstellers
 - Zulassungsnummer: Z-19.30-2232
 - Bildzeichen oder Bezeichnung der Zertifizierungsstelle
- Herstellwerk
- Herstellungsjahr

2.2.2.2 Kennzeichnung der Verpackungseinheit nach Abschnitt 2.2.1.4

Jede Verpackungseinheit nach Abschnitt 2.2.1.4 und ggf. zusätzlich ihr Beipackzettel oder, wenn dies Schwierigkeiten bereitet, der Lieferschein oder die Anlage zum Lieferschein muss vom Hersteller mit dem Übereinstimmungszeichen (Ü-Zeichen) nach den Übereinstimmungs-Verordnungen der Länder gekennzeichnet sein (s. Abschnitt 2.3.1). Die Kennzeichnung darf nur erfolgen, wenn die Voraussetzungen nach Abschnitt 2.3 erfüllt sind.

Jede Verpackungseinheit muss einen Aufdruck oder Aufkleber mit folgenden Angaben aufweisen:

- Verpackungseinheit für Installationskanal "FLAMRO BSK" oder "FLAMRO BSK A" (die Bezeichnung für den Typ "FLAMRO BSK" oder "FLAMRO BSK A" und die jeweils zutreffende Feuerwiderstandsklasse sind entsprechend anzugeben)
- Übereinstimmungszeichen (Ü-Zeichen) mit
 - Name des Herstellers
 - Zulassungsnummer: Z-19.30-2232
 - Herstellwerk
- Herstellungsjahr:

2.2.2.3 Kennzeichnung des eingebauten Installationskanals

Jeder Installationskanal nach dieser allgemeinen bauaufsichtlichen Zulassung ist von dem Unternehmer, der ihn fertig stellt bzw. einbaut, mit einem dauerhaft beständigen Kennzeichnungsschild zu kennzeichnen, das folgende Angaben - dauerhaft lesbar - enthalten muss:

- Installationskanal "FLAMRO BSK" oder "FLAMRO BSK A" (die Bezeichnung für den Typ "FLAMRO BSK" oder "FLAMRO BSK A" und die jeweils zutreffende Feuerwiderstandsklasse sind entsprechend anzugeben)
- Name (oder ggf. Kennziffer) des Errichters, der den Installationskanal fertig gestellt/ eingebaut hat (s. Abschnitt 4.4)
- Zulassungsnummer: Z-19.30-2232
- Errichtungsjahr:

Das Schild ist auf dem Installationskanal dauerhaft zu befestigen.

2.2.3 Montageanleitung

Der Antragsteller dieser allgemeinen bauaufsichtlichen Zulassung hat eine Montageanleitung zu erstellen und jedem Unternehmer (Errichter) nach Abschnitt 4.1, der den Installationskanal errichtet und fertigstellt, zur Verfügung zu stellen. Darin müssen mindestens folgende Angaben enthalten sein:

- Art und Mindestdicken der Wände/Bauteile, durch die/an denen der Installationskanal hindurchgeführt/ angeschlossen werden darf, insbesondere Angaben zur Ausführung der Trennwände im Anschlussbereich (z. B. Ausbildung von Laibungsbeplankungen)

- Arbeitsgänge und Beschreibung bzw. Darstellung zum fachgerechten Zusammenbau und zur Ausführung des Installationskanals
- Angaben zur Befestigung und zum Anschluss an die angrenzenden Bauteile
- Angaben zum zulässigen Gewicht der Installationen sowie zur Anordnung der Belegung
- Angaben zur Feuerwiderstandsklasse in Abhängigkeit der Ausführungen und Ausführungsvarianten der Formteile und des Installationskanals
- Angabe zur bauseitigen Fertigstellung der speziellen Formteile zum Ein- und Herausführen
- Angaben zu möglichen ggf. erforderlichen örtlichen Anpassungen der Formteile
- Angaben zur Ausführung bei Nachbelegung von Installationen

2.3 Übereinstimmungsnachweis

2.3.1 Allgemeines

2.3.1.1 Die Bestätigung der Übereinstimmung der speziellen Formteile nach Abschnitt 2.1.2 mit den Bestimmungen dieser allgemeinen bauaufsichtlichen Zulassung muss für jedes Herstellwerk mit einem Übereinstimmungszertifikat auf der Grundlage einer werkseigenen Produktionskontrolle und einer regelmäßigen Fremdüberwachung einschließlich einer Erstprüfung der speziellen Formteile nach Maßgabe der folgenden Bestimmungen erfolgen.

Für die Erteilung des Übereinstimmungszertifikats und für die Fremdüberwachung einschließlich der dabei durchzuführenden Produktprüfungen hat der Hersteller der speziellen Formteile nach Abschnitt 2.1.2 eine hierfür anerkannte Zertifizierungsstelle sowie eine hierfür anerkannte Überwachungsstelle einzuschalten.

Die Erklärung, dass ein Übereinstimmungszertifikat erteilt ist, hat der Hersteller durch Kennzeichnung der Bauprodukte mit dem Übereinstimmungszeichen (Ü-Zeichen) unter Hinweis auf den Verwendungszweck abzugeben. Dem Deutschen Institut für Bautechnik ist von der Zertifizierungsstelle eine Kopie des von ihr erteilten Übereinstimmungszertifikats zur Kenntnis zu geben.

2.3.1.2 Die Bestätigung der Übereinstimmung der werkseitig hergestellten Verpackungseinheit nach Abschnitt 2.2.1.4 mit den Bestimmungen dieser allgemeinen bauaufsichtlichen Zulassung muss für jedes Herstellwerk durch Übereinstimmungserklärung des Herstellers auf der Grundlage der Erstprüfung durch den Hersteller und einer werkseigenen Produktionskontrolle erfolgen. Die Übereinstimmungserklärung hat der Hersteller durch Kennzeichnung der Verpackungseinheit nach Abschnitt 2.2.1.4 mit dem Übereinstimmungszeichen (Ü-Zeichen) unter Hinweis auf den Verwendungszweck abzugeben.

2.3.2 Werkseigene Produktionskontrolle

In jedem Herstellwerk der speziellen Formteile nach Abschnitt 2.1.2 und der Verpackungseinheit nach Abschnitt 2.2.1.4 ist eine werkseigene Produktionskontrolle einzurichten und durchzuführen. Unter werkseigener Produktionskontrolle wird die vom Hersteller vorzunehmende kontinuierliche Überwachung der Produktion verstanden, mit der dieser sicherstellt, dass die von ihm hergestellten Bauprodukte den Bestimmungen dieser allgemeinen bauaufsichtlichen Zulassung entsprechen.

Die werkseigene Produktionskontrolle soll mindestens die im Folgenden aufgeführten Maßnahmen einschließen:

- Beschreibung und Überprüfung der speziellen Formstücke und der Verpackungseinheiten sowie deren Bestandteile (spezielle Formstücke und spezielle Zubehörteile) und Ausgangsmaterialien
- Prüfung der Abmessungen und Beschaffenheit der speziellen Formteile nach Abschnitt 2.1.2 (jeweils für Typ "FLAMRO BSK" oder "FLAMRO BSK A") mindestens einmal pro 100 Stück - jedoch mindestens einmal je Herstellungstag - bei ständiger Fertigung bzw. einmal pro Projekt bei nichtständiger Fertigung

Für die Durchführung der Überwachung und Prüfung hinsichtlich der Eigenschaften der speziellen Formteile, insbesondere mit Hinblick auf die Brandschutzbeschichtung bzw. das Brandschutzgewebe, gelten außerdem die "Maßnahmen zur werkseigenen Produktionskontrolle an den speziellen Formteilen nach Abschnitt 2.1.2" gemäß hinterlegter Anlage Ü1⁶.

Die Ergebnisse der werkseigenen Produktionskontrolle sind aufzuzeichnen und auszuwerten. Die Aufzeichnungen müssen mindestens folgende Angaben enthalten:

- Bezeichnung der speziellen Formteile und der Verpackungseinheiten bzw. der Ausgangsmaterialien und der Bestandteile
- Art der Kontrolle oder Prüfung
- Datum der Herstellung und der Prüfung der speziellen Formteile und der Verpackungseinheiten bzw. der Ausgangsmaterialien oder der Bestandteile
- Ergebnis der Kontrollen und Prüfungen und, soweit zutreffend, Vergleich mit den Anforderungen
- Unterschrift des für die werkseigene Produktionskontrolle Verantwortlichen

Die Aufzeichnungen sind mindestens fünf Jahre aufzubewahren und der für die Fremdüberwachung eingeschalteten Stelle vorzulegen. Sie sind dem Deutschen Institut für Bautechnik und der zuständigen obersten Bauaufsichtsbehörde auf Verlangen vorzulegen.

Bei ungenügendem Prüfergebnis sind vom Hersteller unverzüglich die erforderlichen Maßnahmen zur Abstellung des Mangels zu treffen. Bauprodukte die den Anforderungen nicht entsprechen, sind so zu handhaben, dass Verwechslungen mit übereinstimmenden ausgeschlossen werden. Nach Abstellung des Mangels ist - soweit technisch möglich und zum Nachweis der Mängelbeseitigung erforderlich - die betreffende Prüfung unverzüglich zu wiederholen.

2.3.3 Fremdüberwachung

In jedem Herstellwerk der speziellen Formteile nach Abschnitt 2.1.2 ist die werkseigene Produktionskontrolle durch eine Fremdüberwachung regelmäßig zu überprüfen, mindestens jedoch zweimal jährlich.

Im Rahmen der Fremdüberwachung ist eine Erstprüfung der speziellen Formteile durchzuführen, und es können auch Proben für Stichprobenprüfungen entnommen werden. Dabei ist die Einhaltung der in Abschnitt 2.1.1 und 2.1.2 für die Formteile festgelegten Anforderungen zu überprüfen. Die Probenahme und Prüfungen obliegen jeweils der anerkannten Überwachungsstelle.

Für die Durchführung der Überwachung und Prüfung der speziellen Formteile nach Abschnitt 2.1.2 gelten die "Maßnahmen zur Fremdüberwachung an den speziellen Formteile nach Abschnitt 2.1.2" gemäß hinterlegter Anlage Ü1⁷.

Die Ergebnisse der Zertifizierung und Fremdüberwachung sind mindestens fünf Jahre aufzubewahren. Sie sind von der Zertifizierungsstelle bzw. der Überwachungsstelle dem Deutschen Institut für Bautechnik und der zuständigen obersten Bauaufsichtsbehörde auf Verlangen vorzulegen.

⁶ Die "Maßnahmen zur werkseigenen Produktionskontrolle an den speziellen Formteilen nach Abschnitt 2.1.2" sind beim Deutschen Institut für Bautechnik hinterlegt und vom Antragsteller der für die Fremdüberwachung zuständigen Stelle zur Verfügung zu stellen.

⁷ Die "Maßnahmen zur Fremdüberwachung an den speziellen Formteilen nach Abschnitt 2.1.2" sind beim Deutschen Institut für Bautechnik hinterlegt und vom Antragsteller der für die Fremdüberwachung zuständigen Stelle zur Verfügung zu stellen.

3 Bestimmungen für Entwurf und Bemessung

3.1 Bestimmungen für den Entwurf

3.1.1 Zulässige Belegung (Installationen) des Installationskanals

Der Installationskanal darf mit Kabel- und Kabelanlagen und/oder Versorgungsleitungen (geschlossene Rohrleitungssysteme für Trinkwasser-, Heiz- und Kälteleitungen) gemäß Tabelle 3 ausgeführt werden⁸.

Tabelle 3

Belegung	Installationskanal Typ		
	FLAMRO BSK		FLAMRO BSK A
	rechteckig	rund	rechteckig
Kabel- und Kabelanlagen	alle wahlweise mit Kabeltragekonstruktionen	zusätzlich zum Rohr: max. 5 Kabel jeweils $\varnothing \leq 16$ mm, Anordnung nebeneinander	alle wahlweise mit Kabeltragekonstruktionen
Rohrleitungen min. normal-entflammbar ⁵	\leq DN 100 mit oder ohne Isolierung mind. schwerentflammbar ⁵ , Dicke ≤ 25 mm	1 Rohr \leq DN 200	-
Rohrleitungen nichtbrennbar ⁵	Kupferrohre: \leq DN 80 sonstige Rohre: \leq DN 100 mit Isolierung mind. Schwerentflammbar ⁵ , Dicke ≤ 25 mm	Kupferrohre: 1 Rohr \leq DN 80 sonstige Rohre: 1 Rohr \leq DN 150	-

Die Kabeltragekonstruktionen und Rohrbefestigungen müssen in Abhängigkeit der Belegung entsprechend dimensioniert und nach den einschlägigen Regeln an den umgebenden Bauteilen befestigt sein.

Sofern die Kabeltragekonstruktionen und Rohrbefestigungen außerhalb des Installationskanals angeordnet sind, müssen sie in ihren wesentlichen Teilen nichtbrennbar⁵ sein. In diesem Fall gilt Abschnitt 3.2.2 sinngemäß.

3.1.2 Anordnung und Gesamtgewicht der Belegung

Die Installationen dürfen am Bauteil, auf Kabeltragekonstruktionen oder direkt auf dem Boden des Installationskanals angeordnet sein. Rohre dürfen nicht unmittelbar an der Innenwandung des Installationskanals anliegen (s. Anlagen 13 und 14).

Das Gesamtgewicht der Belegung muss den Angaben der Tabelle 4 entsprechen.

Tabelle 4

Installationskanal Typ	rechteckig		rund
	vierseitig	zwei-/dreiseitig	
FLAMRO BSK	gemäß statischer Erfordernis. bei Anordnung direkt auf dem Boden des Installationskanals: ≤ 34 kg/lfm	≤ 25 kg/lfm	≤ 20 kg/lfm
FLAMRO BSK A			-

⁸ Technische Bestimmungen für die Ausführung und Zulässigkeit von elektrischen Anlagen und Rohrleitungsanlagen bleiben unberührt.

3.2 Bestimmungen für die Bemessung

3.2.1 Allgemeines

Bei den - auch in den Anlagen dargestellten - Angaben nach den Abschnitten 2 bis 4 handelt es sich um Mindestangaben zur Erfüllung der Anforderungen der Feuerwiderstandsfähigkeit des Installationskanals. Erforderliche Nachweise der Standsicherheit und Gebrauchstauglichkeit bleiben davon unberührt und sind für die im Anwendungsfall geltenden Verhältnisse nach Technischen Baubestimmungen bzw. unter Berücksichtigung der im Rahmen von bauaufsichtlichen Verwendbarkeitsnachweisen ermittelten Kennwerte zu führen.

Es ist im Übrigen sicherzustellen, dass durch den Einbau des Installationskanals die Standsicherheit der angrenzenden Bauteile – auch im Brandfall – nicht beeinträchtigt wird.

3.2.2 Befestigung der Installationskanäle

- 3.2.2.1 Die Befestigung des Installationskanals muss unter Verwendung von Befestigungsmitteln nach Abschnitt 2.1.5 in Abständen gemäß den statischen Erfordernissen, jedoch mindestens gemäß Tabelle 5, erfolgen.

Tabelle 5

Art der Befestigung	Abstand
Abhängung von rechteckigen Installationskanälen	≤ 2100 mm
Abhängung von runden Installationskanälen	≤ 1250 mm
Erste Abhängung / Befestigung beidseitig der Durchführung des Installationskanals durch eine raumabschließende Wand	≤ 300 mm
Befestigung von rechteckigen Installationskanälen direkt am Bauteil	≤ 500 mm
Erste Abhängung der Installationen vor/nach dem Ein- und Herausführen	≤ 100 mm

- 3.2.2.2 Für die Ausführung der Abhängungen ist im Übrigen DIN 4102-4⁹, Tabelle 109, bzw. Abschnitt 8.5.7.5 zu beachten.

- 3.2.2.3 Auf die brandschutztechnische Auslegung der Abhängekonstruktion kann verzichtet werden, wenn die Installationskanäle im Bereich von raumabschließenden, feuerwiderstandsfähigen Wänden mit Sollbruchstellen ausgeführt werden.

4 Bestimmungen für die Ausführung

4.1 Allgemeines

- 4.1.1 Der Installationskanal muss am Anwendungsort aus den Bestandteilen nach Abschnitt 2.1 errichtet und fertiggestellt werden.

Installationskanäle nach dieser allgemeinen bauaufsichtlichen Zulassung dürfen nur von Unternehmen (Errichtern) fertiggestellt und eingebaut werden, die ausreichende Erfahrungen auf diesem Gebiet haben und entsprechendes Fachpersonal dafür einsetzen.

Der Antragsteller hat hierzu die ausführenden Unternehmen über die Bestimmungen der allgemeinen bauaufsichtlichen Zulassung und die Errichtung des Zulassungsgegenstandes zu unterrichten, zu schulen und ihnen in ständigem Erfahrungsaustausch zur Verfügung zu stehen. Der Antragsteller hat eine Liste der Unternehmen zu führen, die aufgrund seiner Unterweisungen ausreichende Fachkenntnisse besitzen, den Zulassungsgegenstand zu errichten. Diese Liste ist dem Deutschen Institut für Bautechnik vorzulegen; Änderungen daran sind ihm mitzuteilen.

- 4.1.2 Die Ausführung des Installationskanals muss unter Berücksichtigung der nachfolgenden Bestimmungen und nach den Angaben der Montageanleitung (s. Abschnitt 2.2.3) erfolgen.

⁹ DIN 4102-4:1994-03 einschließlich aller Berichtigungen und DIN 4102-1/A1:2004-11 Brandverhalten von Baustoffen und Bauteilen; Teil 4: Zusammenstellung und Anwendung klassifizierter Baustoffe, Bauteile und Sonderbauteile

4.2 Bestimmungen für die Bauteile

4.2.1 Decken

Der Installationskanal darf an feuerwiderstandsfähigen⁵ Decken

- gemäß bauaufsichtlichem Verwendbarkeitsnachweis oder
- gemäß technischer Regel/Technischer Baubestimmung oder
- gemäß europäischer technischer Zulassung oder Bewertung befestigt werden.

Die Feuerwiderstandsfähigkeit der Decke muss mindestens der des Installationskanals entsprechen.

4.2.2 Wände

4.2.2.1 Der Installationskanal darf durch feuerwiderstandsfähige⁵ Wände aus Mauerwerk, Beton bzw. Stahlbeton oder Porenbeton oder Trennwände nach Abschnitt 4.2.2.2, Aufbau Typ 1) oder 2),

- gemäß bauaufsichtlichem Verwendbarkeitsnachweis oder
- gemäß technischer Regel/Technischer Baubestimmung oder
- gemäß europäischer technischer Zulassung oder Bewertung hindurchgeführt bzw. an solchen befestigt werden.

Die Feuerwiderstandsfähigkeit der Wände muss mindestens der des Installationskanals entsprechen.

4.2.2.2 Die feuerwiderstandsfähigen Trennwände müssen folgenden Aufbau besitzen:

1) Aufbau Trennwand Typ 1

- Unterkonstruktion aus Stahlblechprofilen mit beidseitiger Bekleidung aus $\geq 12,5$ mm dicken, nichtbrennbaren⁵ Gipskarton-Feuerschutzplatten (GKF) nach DIN 18180¹⁰,
- innere Dämmung aus nichtbrennbaren⁵ Mineralfaserplatten, Schmelzpunkt > 1000 °C,
- in der Bauteilöffnung ist eine umlaufende Laibung aus $\geq 12,5$ mm dicken, nichtbrennbaren⁵ Gipskarton-Feuerschutzplatten (GKF) anzuordnen.

2) Aufbau Trennwand Typ 2

- wie 1), jedoch ohne bzw. mit anderer nichtbrennbarer⁵ Dämmung.
- in der Bauteilöffnung ist eine umlaufende Laibung aus nichtbrennbaren⁵ Bauplatten entsprechend dem Aufbau der Wand anzuordnen.

Das Ständerwerk ist durch zusätzlich anzuordnende Ständer- und Riegelprofile so zu ergänzen, dass diese die Laibung der Wandöffnung für die Durchführung des Installationskanals bilden. Die Wandbeplankung muss auf diesen Stahlblechprofilen in bestimmungsgemäßer Weise befestigt werden.

Auf die Anordnung von zusätzlichen Ständer- und Riegelprofilen darf verzichtet werden, wenn die Bauteilöffnung nicht größer als 300 mm x 300 mm ist.

Bei der Durchführung von runden Installationskanälen darf auf die Ausbildung der Laibung verzichtet werden.

4.2.2.3 Die Wanddicken müssen der jeweils geforderten Feuerwiderstandsfähigkeit der Wände sowie den Angaben der Anlagen 16 bis 26 entsprechen.

¹⁰

DIN 18180:2007-01

Gipsplatten; Arten, Anforderungen

4.3 Bestimmungen für die Ausführung

4.3.1 Ausführung des Installationskanals

4.3.1.1 Allgemeines

Der Installationskanal ist aus den speziellen Formteilen, den speziellen und allgemeinen Zubehörteilen sowie den Befestigungsmitteln nach Abschnitt 2.1 gemäß den Anlagen 10 bis 15 und 21 bis 26 zu errichten.

Die Befestigung muss gemäß den Anlagen 13 und 14 unter Beachtung von Abschnitt 3 erfolgen.

Die in Abhängigkeit der Ausführungsvarianten der Formteile und der Ausführung des Installationskanals jeweils zulässigen maximalen Abmessungen und zugehörigen Feuerwiderstandsklassen sind den Tabellen der Anlagen 16 bis 20 zu entnehmen.

4.3.1.2 Rechteckige Installationskanäle

Sofern der Installationskanal direkt am Massivbauteil befestigt wird, müssen Fugen oder Spalten zwischen dem Installationskanal und dem Massivbauteil mit Streifen aus formbeständigen, nichtbrennbaren⁵ Baustoffen, z. B. Mineralwolle, oder mit einem im eingebauten Zustand schwerentflammbarem (Baustoffklasse B1 gemäß DIN 4102-4)⁹ Silikon oder mit einem Dichtband gemäß Anlage 7 abgedichtet werden (s. Anlage 15).

Bei Ausführung von zwei- oder dreiseitigen Installationskanälen mit sog. Stumpfstoß müssen Fugen oder Spalten zwischen dem Installationskanal und der Massivwand mit dem v. g. Silikon abgedichtet werden (s. Anlagen 24 und 26).

4.3.1.3 Runde Installationskanäle

Die Quer- und Längsfugen des Installationskanals sind mit dem v. g. Silikon oder mit "NORSEAL V540" abzudichten (s. Anlage 25).

Das im Installationskanal verlegte Rohr ist in den Bereichen, in denen der Installationskanal durch Wände hindurchgeführt wird, mit Streifen aus dem dämmschichtbildenden Baustoff "Intumeszierende Matte" (Breite ≥ 125 mm, Dicke $\geq 1,1$ mm) zweilagig zu umwickeln. Sofern Kabel zusammen mit dem Rohr im Installationskanal geführt werden, sind hier keine zusätzlichen Maßnahmen notwendig (s. Anlage 25).

4.3.1.4 Anschluss an Bauteile

Bei Durchführung von Installationen durch raumabschließende, feuerwiderstandsfähige⁵ Decken muss der Installationskanal unterbrochen und an der Deckenunterseite und/oder -oberseite befestigt werden (s. Anlage 29). Der Deckendurchbruch ist mit einer geeigneten, klassifizierten Kabel- oder Rohrabschottung der jeweils geforderten Feuerwiderstandsdauer zu verschließen.

Der Anschluss des Installationskanals an eine raumabschließende, feuerwiderstandsfähige Wand (Anfang und/oder Ende des Installationskanals) ist an den Installationen auf der gegenüberliegenden Wandseite mit einer geeigneten, klassifizierten Kabel- oder Rohrabschottung der jeweils geforderten Feuerwiderstandsdauer auszuführen (s. Anlage 29).

4.3.2 Ein- und Herausführen von Installationen aus rechteckigen Installationskanälen

4.3.2.1 Allgemeines

Für das Ein- und Herausführen sind spezielle Zubehörteile gemäß Abschnitt 2.1.3 und den Anlagen 2 bis 4 zu verwenden.

Die Zubehörteile sind unter Verwendung von Blechschrauben oder Blindnieten so an den speziellen Formteilen des Installationskanals zu befestigen, dass die Öffnung im Installationskanal mindestens 30 mm überdeckt wird

Die Zubehörteile sind in Abhängigkeit der nachfolgend beschriebenen Ausführungsvarianten 1 oder 2 mit Baustoffen gemäß Anlage 8 auszufüllen. Die Verarbeitung der Baustoffe muss entsprechend den schriftlichen Angaben des Herstellers der Baustoffe erfolgen.

Für die Ausführung ist Anlage 27 zu beachten.

4.3.2.2 Ausführungsvariante 1

Die verbleibenden Hohlräume zwischen den Zubehöerteilen und den in oder aus dem Installationskanal geführten Installationen sind mit Pass-Stücken aus Mineralfaserplatten gemäß Anlage 8 auszufüllen. Die Pass-Stücke sind beidseitig mit einem der dämmschichtbildenden Baustoffe gemäß Anlage 8 ("Sika Pyroplast ST-100" oder "BC-Brandschutzfarbe") in einer Schichtdicke ≥ 1 mm (Trockenschichtdicke) zu beschichten. Die Pass-Stücke sind stramm sitzend in die Öffnungen einzupassen, nachdem auch ihre umlaufenden Seitenflächen zur Verklebung etwa 1 mm dick mit einem der v. g. dämmschichtbildenden Baustoffe beschichtet wurden. Restliche Zwischenräume zwischen den Kabeln sind ebenfalls mit dem v. g. Baustoff zu verschließen.

4.3.2.3 Ausführungsvariante 2

Die verbleibenden Öffnungen zwischen der Öffnungslaubung der Zubehöerteile und den in oder aus dem Installationskanal geführten Installationen sind mit Pass-Stücken aus sog. Brandschutzsteinen gemäß Anlage 8 auszufüllen. Die Pass-Stücke sind stramm sitzend in die Öffnungen einzupassen. Restliche Zwischenräume zwischen den Kabeln sind mit einem der jeweils zugehörigen dämmschichtbildenden Baustoffe gemäß Anlage 8 zu verschließen.

4.3.2.4 Maßnahmen an den Installationen

Sämtliche Ein- bzw. Austrittsstellen von Installationen in einen bzw. aus einem Installationskanal sind mit einem der dämmschichtbildenden Baustoffe gemäß den Abschnitten 4.3.2.2 und 4.3.2.3 derart zu verschließen, dass keine Fugen sichtbar sind.

Rohre sind mittig im Bereich der Ausfüllung zusätzlich mit dem dämmschichtbildenden Baustoff "Intumeszierende Matte" gemäß Anlage 9 (Breite ≥ 125 mm, Dicke $\geq 1,1$ mm) fest zu umwickeln und mit Bindedraht zu sichern, wobei die Umwicklung bei brennbaren Rohren zweilagig und bei nichtbrennbaren Rohren einlagig ausgeführt werden muss (s. Anlage 27).

4.3.3 Kabelverschraubungen

Einzelkabel dürfen unter Verwendung von Kabelverschraubungen gemäß Anlage 7 in den Installationskanal ein- bzw. herausgeführt werden (s. Anlage 28).

4.3.4 Ein- und Herausführen von Installationen aus runden Installationskanälen

Für das Ein-/Herausführen von Installationen in einen bzw. aus einem runden Installationskanal ist Anlage 28 zu beachten.

4.4 Übereinstimmungsbestätigung

Der Unternehmer (Errichter), der den Installationskanal (Zulassungsgegenstand) errichtet/fertiggestellt hat, muss für jedes Bauvorhaben eine Übereinstimmungsbestätigung ausstellen, mit der er bescheinigt, dass der von ihm ausgeführte Installationskanal den Bestimmungen dieser allgemeinen bauaufsichtlichen Zulassung sowie der Montageanleitung, die der Antragsteller dieser Zulassung bereit gestellt hat, entspricht.

Für diese Übereinstimmungsbestätigung ist das Muster nach Anlage 30 zugrunde zu legen. Diese Bestätigung ist dem Bauherrn zur ggf. erforderlichen Weiterleitung an die zuständige Bauaufsichtsbehörde auszuhändigen.

5 Bestimmungen für die Nutzung und Wartung

5.1 Allgemeines

Die Brandschutzwirkung des Installationskanals ist auf die Dauer nur sichergestellt, wenn er stets in ordnungsgemäßem Zustand gehalten wird (z. B. keine mechanischen Beschädigungen; Instandhaltung).

Der Betreiber ist vom Errichter des Installationskanals darauf hinzuweisen (z. B. Übergabe der allgemeinen bauaufsichtlichen Zulassung und der Montageanleitung).

5.2 Nachbelegung und Nutzung

5.2.1 Wird der Installationskanal zum Zwecke der Nachbelegung geöffnet und bearbeitet, so ist darauf zu achten, dass der Installationskanal nicht beschädigt wird. Der Errichter muss insbesondere überprüfen, dass die Brandschutzbeschichtung bzw. das Brandschutzgewebe der speziellen Formteile nach Abschnitt 2.1.2 durch die Nachbelegungsarbeiten nicht beschädigt wurde.

Nach erfolgter Nachbelegung ist unter Berücksichtigung der Abschnitte 3 und 4 der bestimmungsgemäße Zustand des Installationskanals wieder herzustellen. Die Bestimmungen der Abschnitte 4.1 und 4.4 gelten entsprechend.

5.2.2 Im Falle des Austausches von Bestandteilen ist darauf zu achten, dass nur solche verwendet werden, die den Bestimmungen dieser allgemeinen bauaufsichtlichen Zulassung entsprechen. Der Einbau bzw. Anschluss muss so vorgenommen werden, dass die Ausführung des Installationskanals wieder in der bestimmungsgemäßen Weise erfolgt. Die Bestimmungen der Abschnitte 4.1 und 4.4 gelten entsprechend.

5.3 Wartungsanleitung

Zu jeder Verpackungseinheit nach Abschnitt 2.2.1.4 ist vom Antragsteller/Hersteller eine schriftliche Wartungsanleitung zu liefern.

Aus der Wartungsanleitung muss ersichtlich sein, welche Arbeiten auszuführen sind, damit sichergestellt ist, dass der eingebaute Installationskanal auch nach längerer Nutzung und erfolgter Nachbelegung seine Funktion, insbesondere die Feuerwiderstandsfähigkeit, erfüllt (z. B. Angaben zur regelmäßigen Inspektion, zum fachgerechten Öffnen und Schließen bei Nachbelegung etc.).

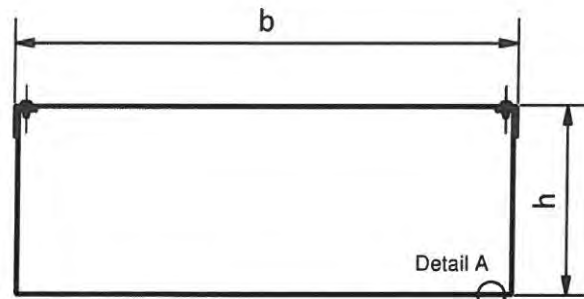
Maja Tiemann
Referatsleiterin

Beglaubigt

v. Hoers...
Deutsches Institut
für Bautechnik



4-seitiger
 Installationskanal

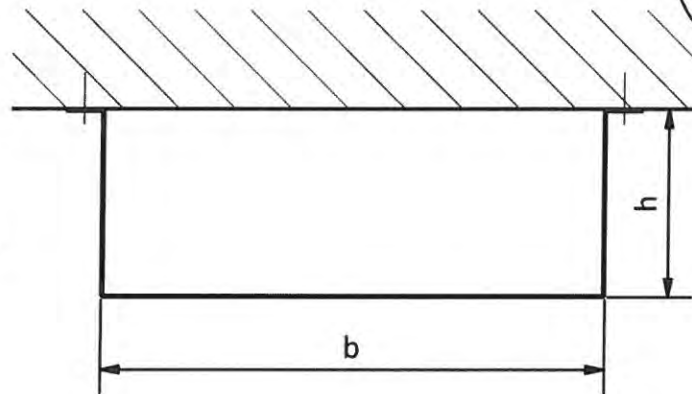


Brandschutz-
 beschichtung
 bzw.
 Brandschutz-
 -gewebe

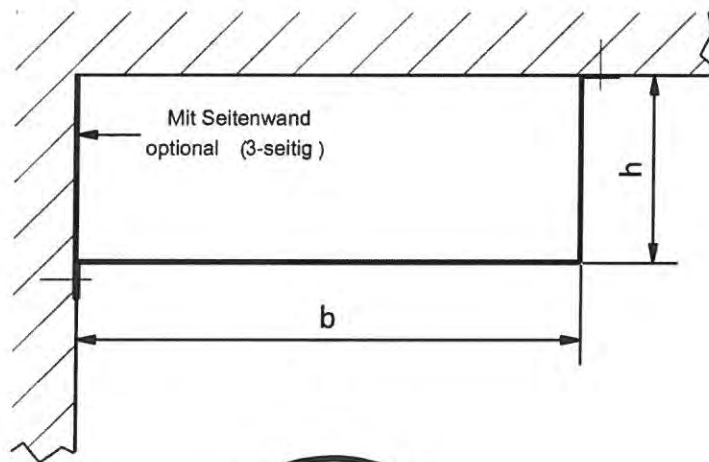


Stahlblech
 verzinkt / RAL
 bzw. Edelstahl

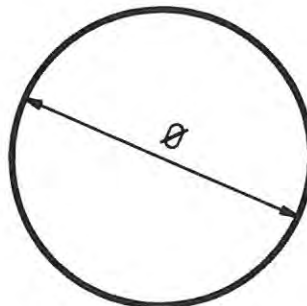
3-seitiger
 Installationskanal



2-seitiger-
 Installationskanal



runder
 Installationskanal
 (nur Typ FLAMRO BSK)



Abmessungen b, h, Ø: siehe Abschnitt 1.2.4, Tabelle 2

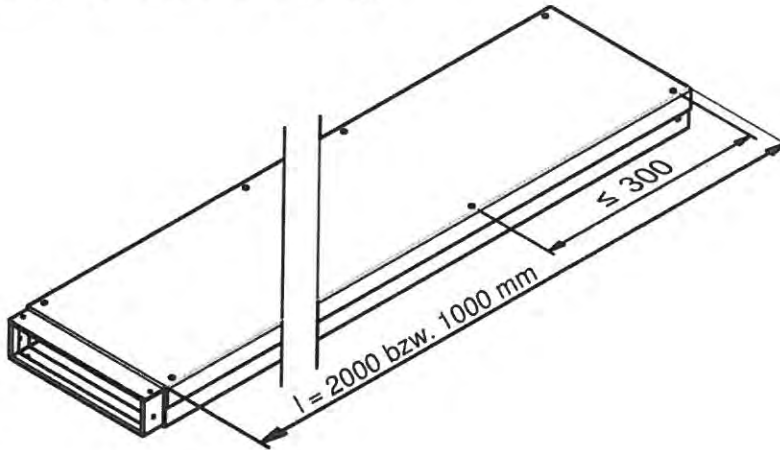
Alle Maße in mm

Feuerwiderstandsfähiger Installationskanal "FLAMRO BSK" bzw. "FLAMRO BSK A"
 der Feuerwiderstandsklasse I 120, I 90, I 60 bzw. I 30 nach DIN 4102-11

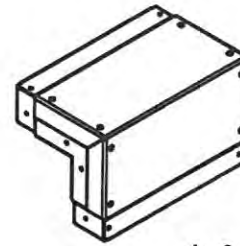
Typ "FLAMRO BSK" und "FLAMRO BSK A"
 Ausführungsvarianten der Formteile (vier-, drei bzw. zweiseitig oder rund)

Anlage 1

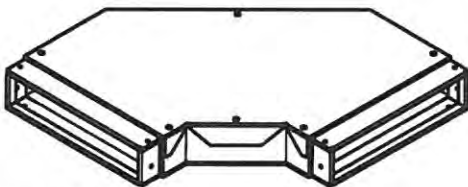
spezielle Formteile 4-seitig



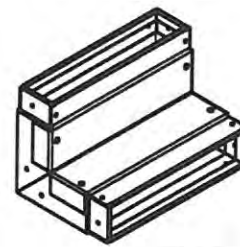
Kanal gerade 2000 / 1000 mm



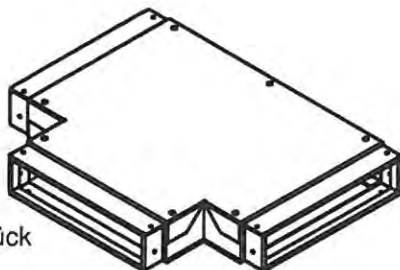
Außenecke 30° - 90°



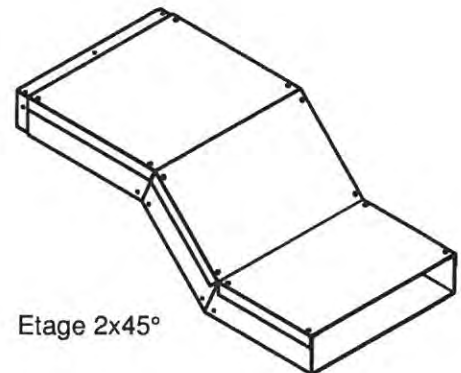
Flachwinkel 30° - 90°



Innenecke 30° - 90°

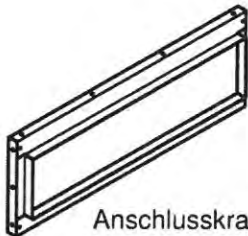


T-Stück

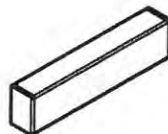


Etage 2x45°

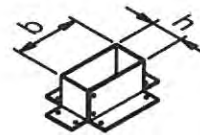
spezielle Zubehörteile 4-seitig



Anschlusskragen



Abschlusskappe



Ein- und Ausführung
 FLAMRO BSK: b x h entsprechend Kanalgröße,
 FLAMRO BSK A: b x h ≤ 350 x ≤ 100

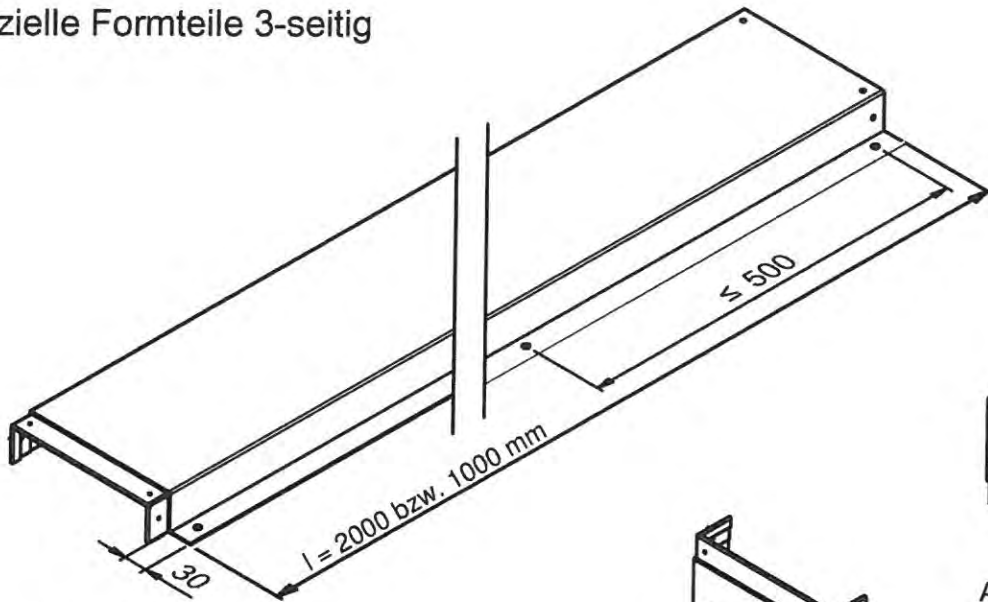
Alle Maße in mm

Feuerwiderstandsfähiger Installationskanal "FLAMRO BSK" bzw. "FLAMRO BSK A" der Feuerwiderstandsklasse I 120, I 90, I 60 bzw. I 30 nach DIN 4102-11

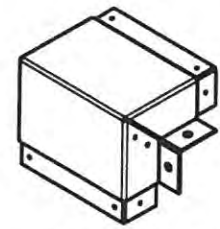
Typ "FLAMRO BSK" und "FLAMRO BSK A"
 Spezielle Formteile und Zubehörteile für die Ausführungsvariante vierseitig (Bauprodukte s. Anlagen 6 bis 8)

Anlage 2

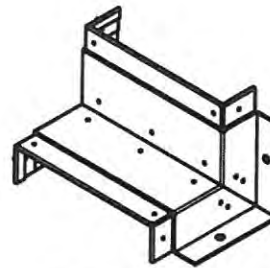
spezielle Formteile 3-seitig



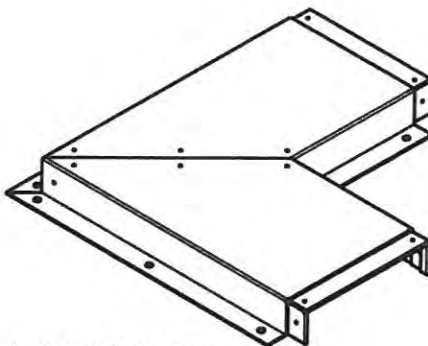
Kanal gerade 2000 / 1000 mm



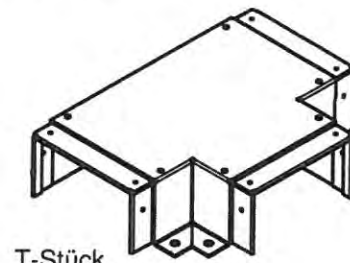
Außenecke 30° - 90°



Innenecke 30° - 90°

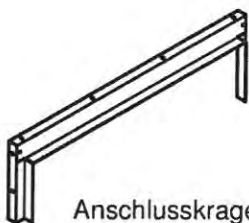


Flachwinkel 30° - 90°

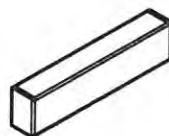


T-Stück

spezielle Zubehörteile 3-seitig



Anschlusskragen



Abschlusskappe



Ein- und Ausführung
 FLAMRO BSK: $b \times h$ entsprechend Kanalgröße,
 FLAMRO BSK A: $b \times h \leq 350 \times \leq 100$

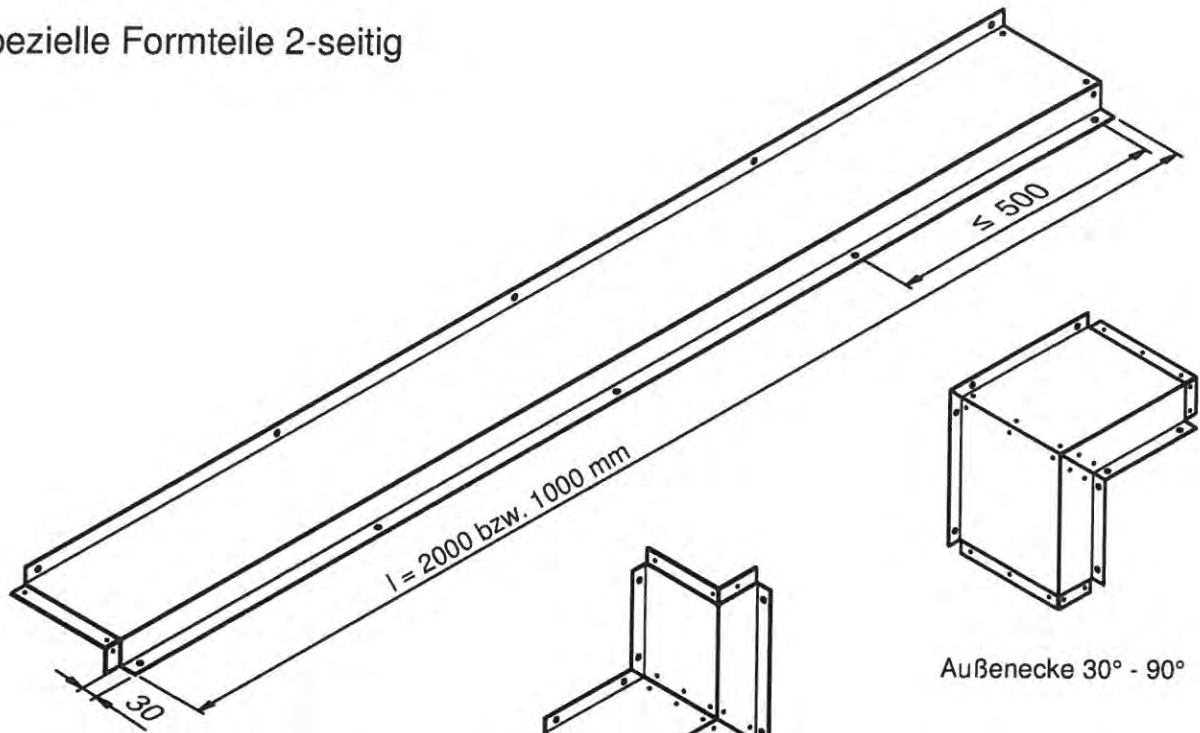
Alle Maße in mm

Feuerwiderstandsfähiger Installationskanal "FLAMRO BSK" bzw. "FLAMRO BSK A" der Feuerwiderstandsklasse I 120, I 90, I 60 bzw. I 30 nach DIN 4102-11

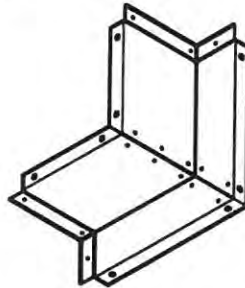
Typ "FLAMRO BSK" und "FLAMRO BSK A"
 Spezielle Formteile und Zubehörteile für die Ausführungsvariante dreiseitig (Bauprodukte s. Anlagen 6 bis 8)

Anlage 3

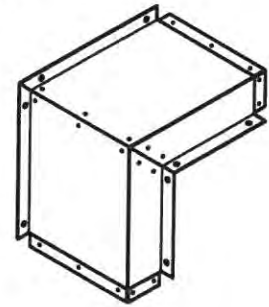
spezielle Formteile 2-seitig



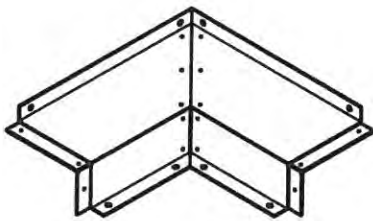
Kanal gerade 2000 / 1000 mm



Innenecke 30° - 90°

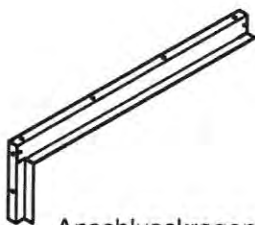


Außenecke 30° - 90°

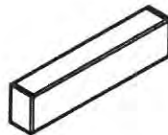


Flachwinkel 30° - 90°

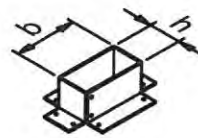
spezielle Zubehörteile 2-seitig



Anschlusskragen



Abschlusskappe



Ein- und Ausführung
 FLAMRO BSK: $b \times h$ entsprechend Kanalgröße,
 FLAMRO BSK A: $b \times h \leq 350 \times \leq 100$

Alle Maße in mm

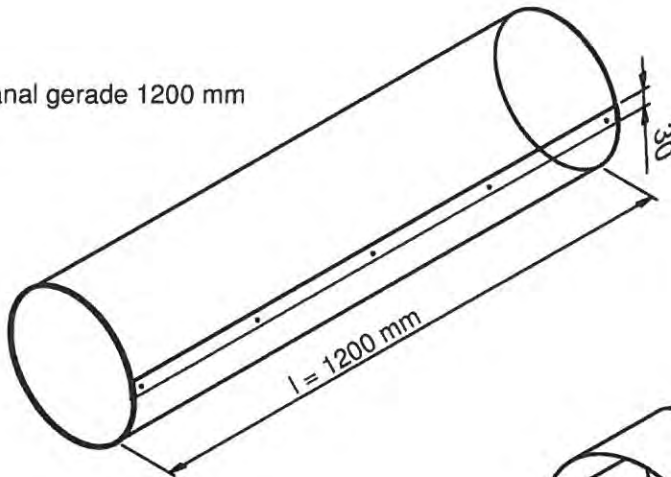
Feuerwiderstandsfähiger Installationskanal "FLAMRO BSK" bzw. "FLAMRO BSK A" der Feuerwiderstandsklasse I 120, I 90, I 60 bzw. I 30 nach DIN 4102-11

Typ "FLAMRO BSK" und "FLAMRO BSK A"
 Spezielle Formteile und Zubehörteile für die Ausführungsvariante zweiseitig (Bauprodukte s. Anlagen 6 bis 8)

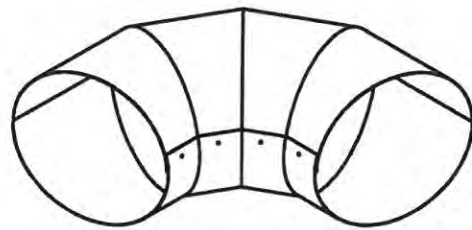
Anlage 4

spezielle Formteile rund

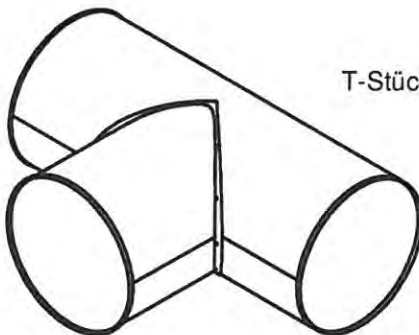
runder Kanal gerade 1200 mm



Bogen 90° rund



T-Stück rund



spezielle Zubehörteile rund

Abschlusskappe rund



Anschlusskragen rund



Alle Maße in mm

Feuerwiderstandsfähiger Installationskanal "FLAMRO BSK" bzw. "FLAMRO BSK A" der Feuerwiderstandsklasse I 120, I 90, I 60 bzw. I 30 nach DIN 4102-11

Typ "FLAMRO BSK"
 Spezielle Formteile und Zubehörteile für die Ausführungsvariante rund (Bauprodukte s. Anlagen 6 bis 8)

Anlage 5

Tabelle 2.1.2

Abschnitt	Bauprodukt	Nr.	Bestandteil	Eigenschaft	Maße	Verwendbarkeitsnachweis/Hersteller/Norm*	
2.1.2.1	Spezielle Formteile Installationskanal, rechteckig, vierseitig mit Deckel oder drei- bzw. zweiseitig ohne Deckel Blechformteil	1	Verzinktes Stahlblech Schichtdicke Verzinkung ≤ 150 µm wahlweise verzinktes Stahlblech nach RAL nach DIN EN 10346 Zn Zink + Polyesterlack ≤ 150 µ + ≤ 5 - ≤ 15 µ	Stahlsorte DX51D Werkstoffnr. 1.0226	Dicke ≥ 0,6 mm	DIN EN 10346	
		2	Edelstahlblech	Werkstoffnr. 1.4301	Dicke ≥ 0,6 mm	DIN EN 10088-2	
		3a	Grundierung "pyroplast-ST 120 primer"	-	-	Z-19.11-1461	
		3b	Brandschutzbeschichtung "Sika® Pyroplast® ST-100"	-	Dicke 1,00 mm oder 2,00 mm	-	
		4	Decklack "pyroplast-ST 120 top" (optional)	-	-	-	
		5	Brandschutzgewebe "System G+H PYROMENT KVB 2000®-W"	DIN 4102-B1	Dicke 1,2 mm	Z-19.11-1865	
2.1.2.2	Spezielle Formteile Installationskanal, rund Blechformteil	6	Konstruktionskleber "KLEBT + DICHTE POWER"	-	-	Adolf Würth GmbH & Co. KG	
		7	Verzinktes Stahlblech	s. Nr. 1	-	-	
		8	Edelstahlblech	s. Nr. 2	-	-	
		9a	Grundierung "pyroplast-ST 120 primer"	s. Nr. 3a	-	-	
		9b	Brandschutzbeschichtung "Sika® Pyroplast® ST-100"	s. Nr. 3b	-	-	
		10	Decklack "pyroplast-ST 120 top" (optional)	s. Nr. 4	-	-	
		Feuerwiderstandsfähiger Installationskanal "FLAMRO BSK" bzw. "FLAMRO BSK A" der Feuerwiderstandsklasse I 120, I 90, I 60 bzw. I 30 nach DIN 4102-11					
		Typ "FLAMRO BSK" und "FLAMRO BSK A" Übersicht Bauprodukte gemäß Abschnitt 2.1.2					

Anlage 6

Tabelle 2.1.3

Abschnitt	Bauprodukt	Nr.	Bestandteil	Eigenschaft	Maße	Verwendbarkeitsnachweis/Hersteller/Norm*		
2.1.3.1	Spezielle Zubehörteile Installationskanal Zubehörteile	11	Montagewinkel, 50 x 30 x 0,6-1 mm	s. Nr. 1 bis 3				
		12	Verbindungsschiene	s. Nr. 1 bis 3				
		13	Abschlusskappe, eckig oder rund	s. Nr. 1 bis 3				
		14	Anschlusskragen, eckig oder rund	s. Nr. 1 und 2, optional 3				
		15	Trennsteg	s. Nr. 1 und 2, optional 3				
		16	Stirnscheibe	s. Nr. 1 und 2, optional 3				
		Dichtungs- band	17	NORSEAL V540	PVC-Schaum min. normalent- flammbar	-		Saint-Gobain Performance Plastics 4650 Chaineux
			18	VITOLEN 111-G TWB B1	PE-Schaum DIN 4102-B1 im eingebauten Zustand	-		Vito Irmten GmbH Co. KG 53424 Remagen
2.1.3.2	Spezielle Zubehörteile Befestigungsmittel Befestigungs- mittel	19	Linsen-Blechschauben-F-H	galvanisch verzinkt	Ø 4,2 mm, Länge 6,5 - 9,5 mm	DIN EN ISO 7049		
		20	Blindniete	Stahl verzinkt	Ø 3,2 mm, Länge 6,0 mm	DIN EN ISO 15977		

Feuerwiderstandsfähiger Installationskanal "FLAMRO BSK" bzw. "FLAMRO BSK A" der Feuerwiderstandsklasse I 120, I 90, I 60 bzw. I 30 nach DIN 4102-11

Typ "FLAMRO BSK" und "FLAMRO BSK A"
 Übersicht Bauprodukte gemäß Abschnitt 2.1.3

Anlage 7

noch Tabelle 2.1.3

Abschnitt	Bauprodukt	Nr.	Bestandteil	Eigenschaft	Maße	Verwendbarkeitsnachweis/Hersteller/Norm*
2.1.3.3	Spezielle Zubehöreile für Ein- und Herausführen	21	Verzinktes Stahlblech	s. Nr. 1		
		22	Edelstahlblech	s. Nr. 2		
	Ausfüllung Variante 1	23	Mineralfaserplatte "Dachdämmplatte Hardrock 040"	Klasse A1 nach DIN EN 13501-1	Dicke ≥ 50 mm	DEUTSCHE ROCKWOOL Mineralwool GmbH & Co. OHG
		24	Mineralfaserplatte "Rockwool RPB-15"	Rohdichte ≥ 150 kg/m ³ Schmelzpunkt > 1000 °C		
		25	Mineralfaserplatte "Protect BSP 150-3 Brandschutzplatte"			SAINT-GOBAIN ISOVER G+H AG
		26	Mineralfaserplatte "Heralan-DDP"			Knauf Insulation
		27a	Dämmschichtbildender Baustoff "BC-Brandschutzfarbe"	DIN 4102-B2	Schichtdicke 1 mm	Z-19.11-396
		27b	Dämmschichtbildender Baustoff "Sika® Pyroplast® ST-100"	DIN 4102-B2		Z-19.11-1871
	Ausfüllung Variante 2	28	ZZ-Brandschutzstein 170 BDS-N	DIN 4102-B2	≥ 60 mm	Z-19.15-2158 bzw. Z-19.15-1182 (aus ZZ-Brandschutz-schaum BDS-N, Variante A, nach Z-19.11-1599)
		29	ZZ Brandschutzmasse BDS-N	DIN 4102-B1	-	Z-19.11-1600
		30	ZZ-Stein 200 NE	Klasse E nach DIN EN 13501-1	≥ 50 mm	ETA-10/0431
		31	ZZ-Masse NE		-	
		32	Hilti CFS-BL	Klasse E nach DIN EN 13501-1	≥ 50 mm	ETA-13/0099
		33	Hilti CFS-FIL		-	
		34	Würth Brandschutz BS 2K, Variante B	DIN 4102-B2	≥ 60 mm	Z-19.15-2120 (Baustoff nach Z-19.11-1717)
		35	Würth-Brandschutzmasse Kombi	DIN 4102-B2	-	Z-19.11-2101
		36	Kabelein- und ausführung	Klasse E nach DIN EN 13501-1 Messing / Polyamid	Ø ≤ 55 mm	DIN EN 60423

Feuerwiderstandsfähiger Installationskanal "FLAMRO BSK" bzw. "FLAMRO BSK A" der Feuerwiderstandsklasse I 120, I 90, I 60 bzw. I 30 nach DIN 4102-11

Typ "FLAMRO BSK" und "FLAMRO BSK A"
Übersicht Bauprodukte gemäß Abschnitt 2.1.3

Anlage 8

Tabelle 2.1.4

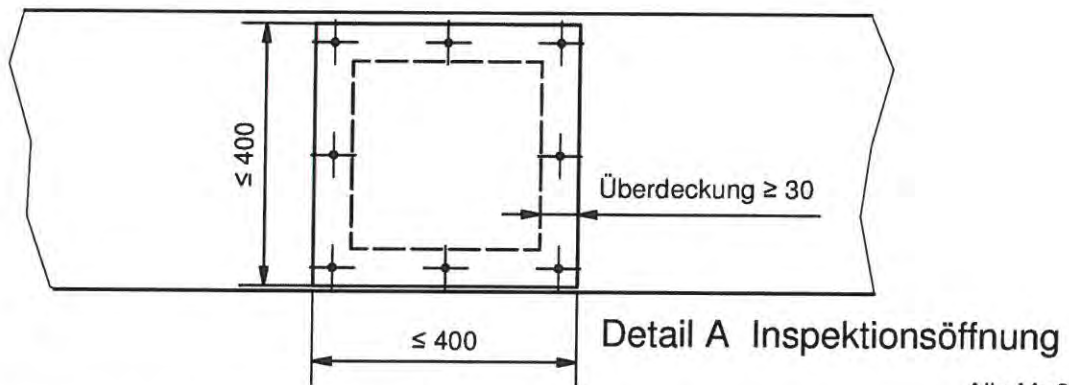
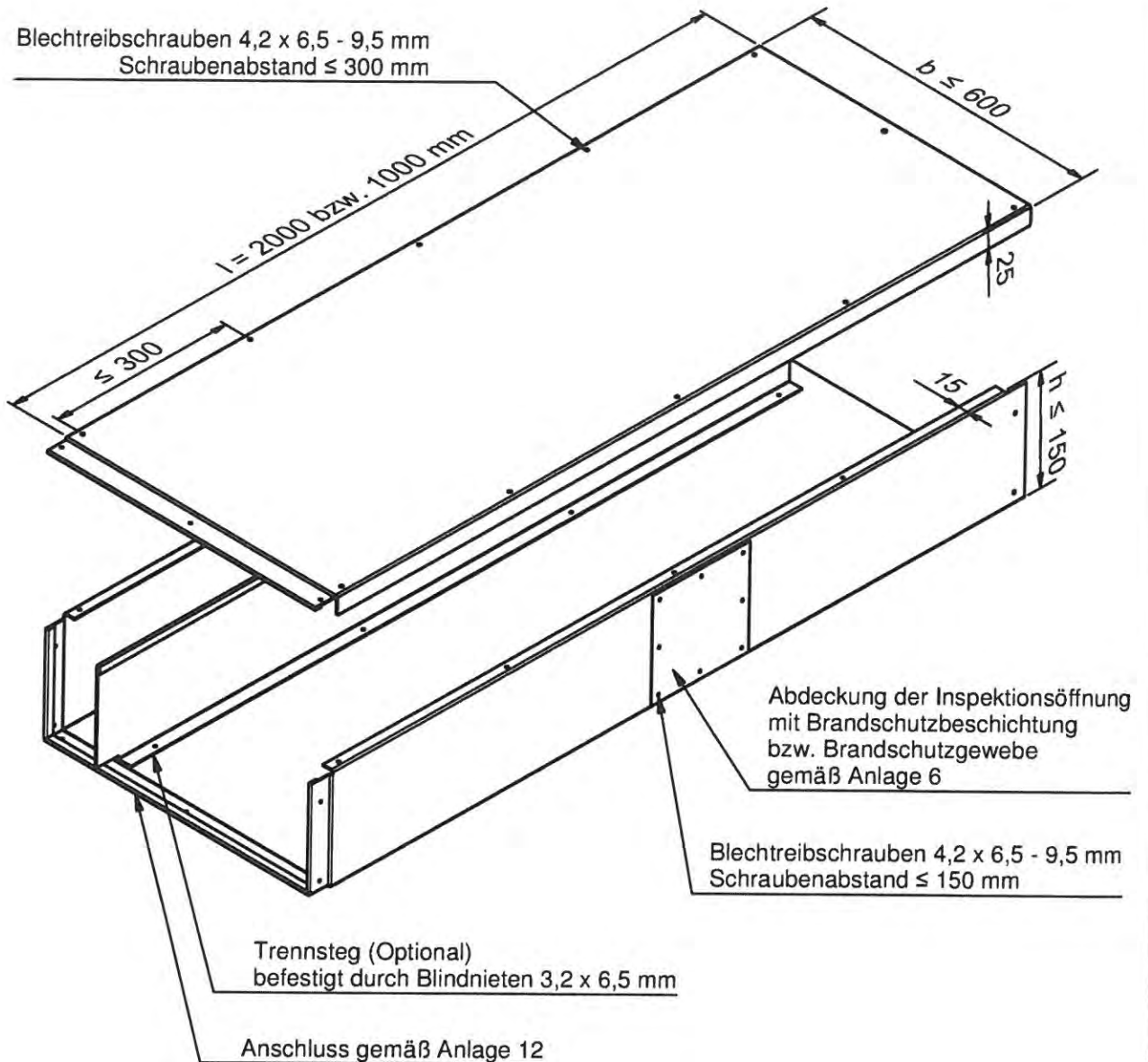
Abschnitt	Bauprodukt	Nr.	Bestandteil	Eigenschaft	Maße	Verwendbarkeitsnachweis/Hersteller/Norm*
2.1.4	Allgemeine Zubehörteile					
2.1.4.1	Isolierung der Rohre	37	Dämmschichtbildender Baustoff "Intumeszierende Matte"	DIN 4102-B1	Dicke 1,1 mm; Lagenanzahl s. Anlagen 25 und 27	Z-19.11-1439
2.1.4.2	Bauplatte	38	Promatect-H	DIN 4102-A1	≥ 20 mm x 100 mm (Dicke x Breite)	P-MPA-E-00-643
2.1.4.3		39	Knauf Fireboard	Klasse A1 nach DIN EN 13501-1		DIN EN 15283-1

* in der jeweils gültigen Fassung

Feuerwiderstandsfähiger Installationskanal "FLAMRO BSK" bzw. "FLAMRO BSK A" der Feuerwiderstandsklasse I 120, I 90, I 60 bzw. I 30 nach DIN 4102-11

Typ "FLAMRO BSK" und "FLAMRO BSK A"
 Übersicht Bauprodukte gemäß Abschnitt 2.1.4

Anlage 9

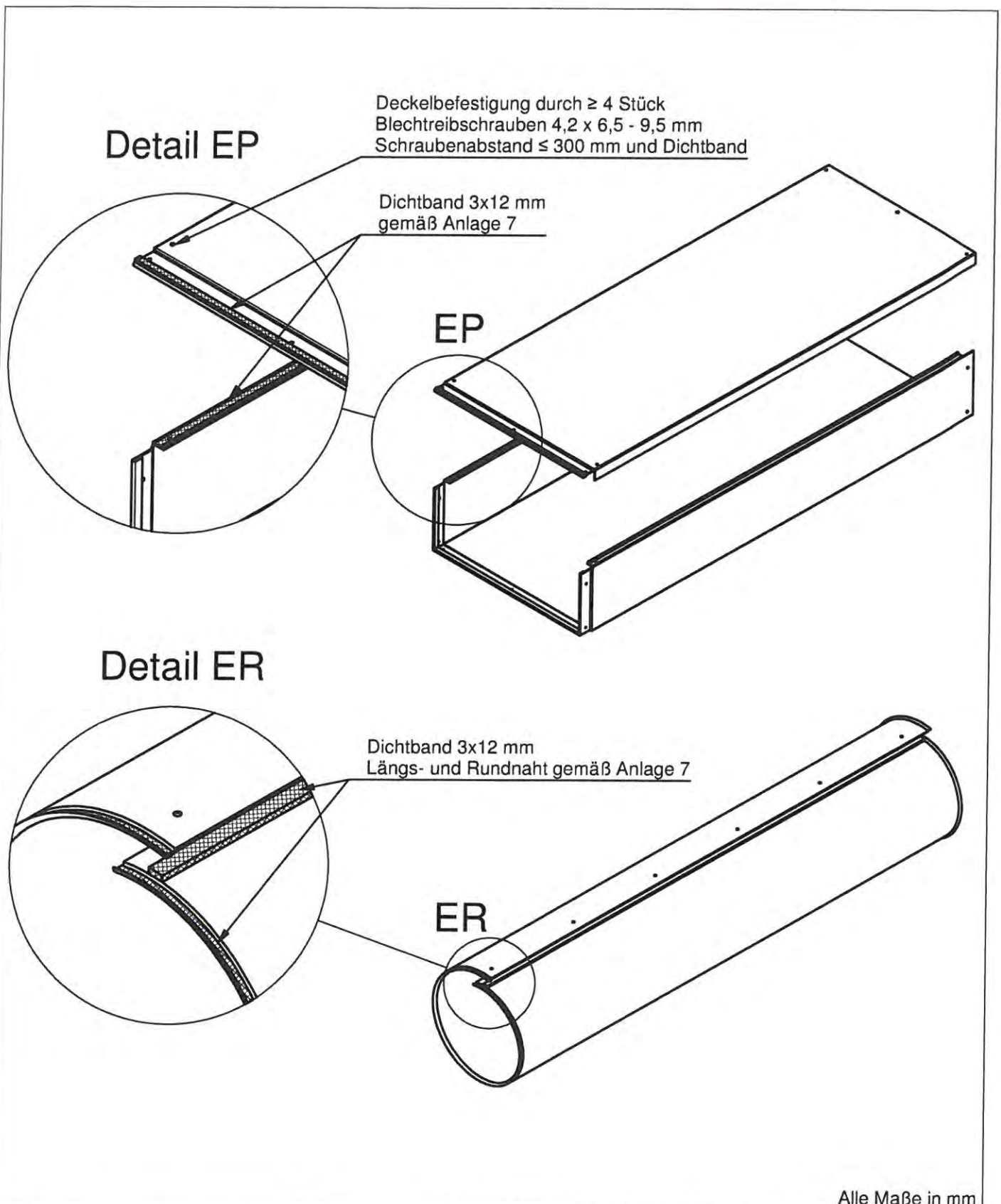


Alle Maße in mm

Feuerwiderstandsfähiger Installationskanal "FLAMRO BSK" bzw. "FLAMRO BSK A"
 der Feuerwiderstandsklasse I 120, I 90, I 60 bzw. I 30 nach DIN 4102-11

Typ "FLAMRO BSK" und "FLAMRO BSK A"
 Spezielles Formteil vierseitig
 (Bauprodukte s. Anlagen 6 und 7)

Anlage 10



Alle Maße in mm

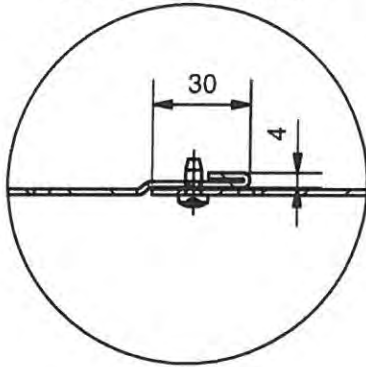
Feuerwiderstandsfähiger Installationskanal "FLAMRO BSK" bzw. "FLAMRO BSK A"
 der Feuerwiderstandsklasse I 120, I 90, I 60 bzw. I 30 nach DIN 4102-11

Typ "FLAMRO BSK" und "FLAMRO BSK A"
 Ausführungsvariante Spezielles Formteil vierseitig
 (Bauprodukte s. Anlagen 6 und 7)

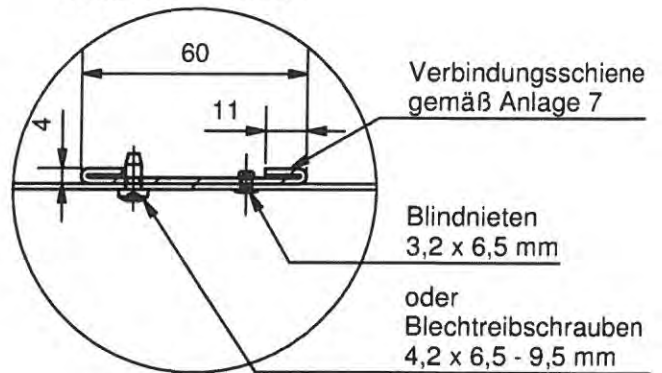
Anlage 11

Verbindungs- bzw- Anschlussvarianten

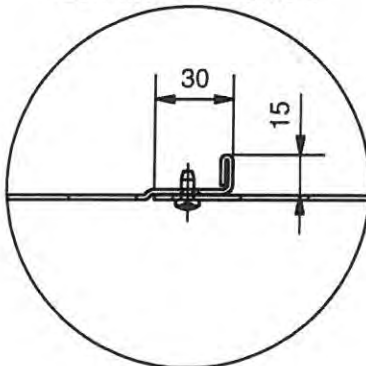
Schnitt A-A Variante 1



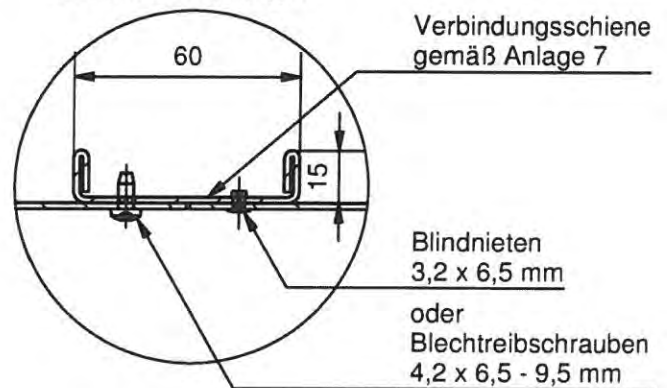
Schnitt A-A Variante 2



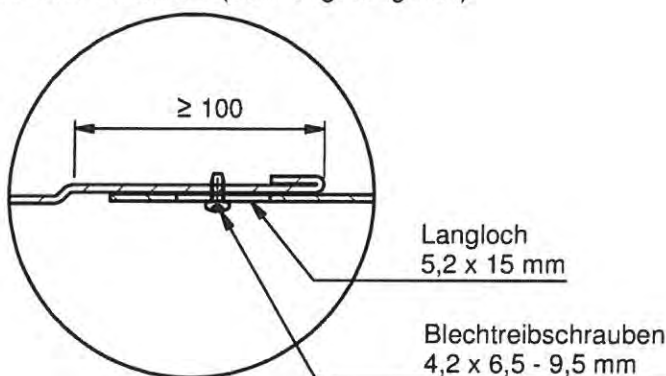
Schnitt A-A Variante 3



Schnitt A-A Variante 4



Schnitt A-A Variante 5 (Dehnungsausgleich)



Alle Maße in mm

Feuerwiderstandsfähiger Installationskanal "FLAMRO BSK" bzw. "FLAMRO BSK A" der Feuerwiderstandsklasse I 120, I 90, I 60 bzw. I 30 nach DIN 4102-11

Typ "FLAMRO BSK" und "FLAMRO BSK A"
 Verbindung der speziellen Formteile
 (Bauprodukte s. Anlagen 6 und 7)

Anlage 12

Ausführung Rohrabhängung
 gemäß den Anlagen 8 und 28

Massivdecke gemäß Abschnitt 4.2.1,
 Aufbau und Dicke gemäß der jeweils
 geforderten Feuerwiderstandsdauer

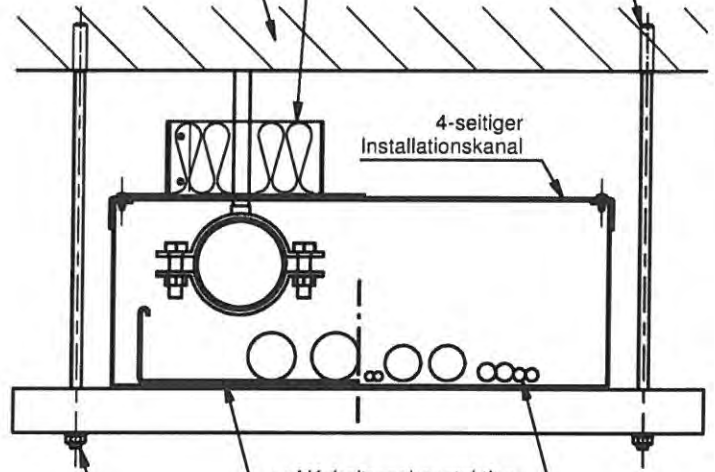
geeignete Metalldübel
 gemäß abZ, ETA oder ETB
 siehe auch Abschnitt 3

geeignete Kabelbefestigung,
 z. B. Profilschiene mit
 Bügelschellen

4-seitiger
 Installationskanal

3-seitiger
 Installationskanal

Massivwand gemäß Abschnitt 4.2.2,
 Aufbau und Dicke gemäß der jeweils
 geforderten Feuerwiderstandsdauer
 und den statischen Erfordernissen



auf Kabeltragekonstruktion

ohne Kabeltragekonstruktion

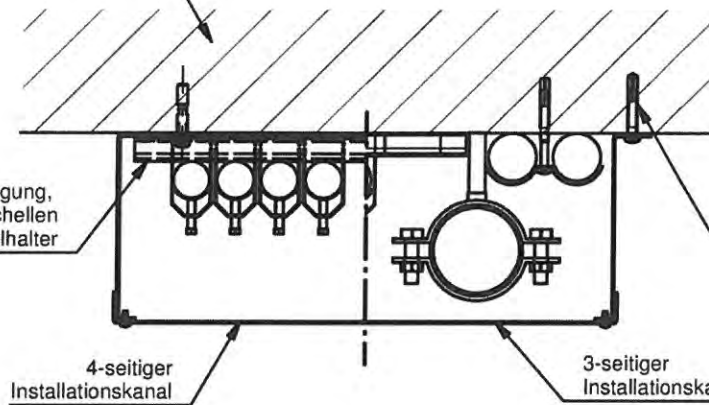
geeignete Abhängevorrichtung gemäß Abschnitt 3,
 z. B. Gewindestange \geq M8 und Montageschiene

geeignete Metalldübel
 gemäß abZ, ETA oder ETB
 siehe auch Abschnitt 3

Massivdecke gemäß Abschnitt 4.2.1,
 Aufbau und Dicke gemäß der jeweils
 geforderten Feuerwiderstandsdauer

geeignete Kabelbefestigung,
 z. B. Profilschiene mit Bügelschellen
 oder Sammelhalter

geeignete Metalldübel
 gemäß abZ, ETA oder ETB
 siehe auch Abschnitt 3



4-seitiger
 Installationskanal

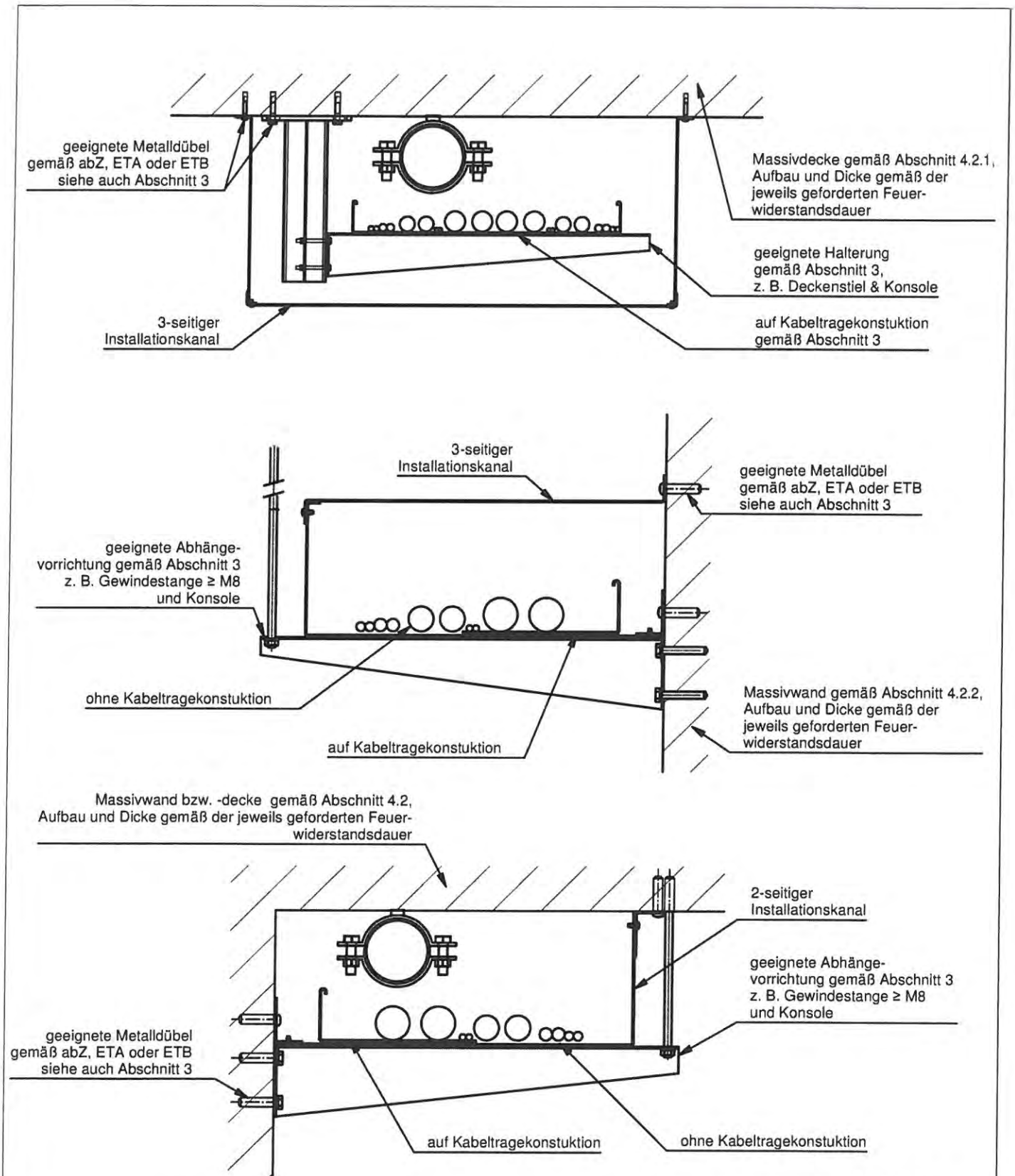
3-seitiger
 Installationskanal

Alle Maße in mm

Feuerwiderstandsfähiger Installationskanal "FLAMRO BSK" bzw. "FLAMRO BSK A"
 der Feuerwiderstandsklasse I 120, I 90, I 60 bzw. I 30 nach DIN 4102-11

Typ "FLAMRO BSK" und "FLAMRO BSK A"
 Beispiele Befestigung/Abhängung des Installationskanals

Anlage 13



Alle Maße in mm

Feuerwiderstandsfähiger Installationskanal "FLAMRO BSK" bzw. "FLAMRO BSK A" der Feuerwiderstandsklasse I 120, I 90, I 60 bzw. I 30 nach DIN 4102-11

Typ "FLAMRO BSK" und "FLAMRO BSK A"
 Beispiele Befestigung/Abhängung des Installationskanals

Anlage 14

Tabelle 1 Feuerwiderstandsklasse I 120

Typ	Abmessungen [mm]	Wandaufbau	Wanddurchführung	Anlage
Ausführungsvariante rechteckig vierseitig				
1	$\leq 450 \times \leq 120$	150 mm Massivwand	Kanal mit Sollbruchstelle 10 mm Ausfüllung Restspalt mit Mineralwolle oder Mörtel	21
Ausführungsvariante rund				
2	$\leq \varnothing 177 \text{ mm}$	100 mm Massivwand oder Trennwand	Kanal mit Sollbruchstelle, dämmschichtbildender Baustoff "Intumeszierende Matte" zweilagig um Rohr bzw. Isolierung gewickelt Ausfüllung Restspalt mit Mineralwolle oder Mörtel	25

Feuerwiderstandsfähiger Installationskanal "FLAMRO BSK" bzw. "FLAMRO BSK A" der Feuerwiderstandsklasse I 120, I 90, I 60 bzw. I 30 nach DIN 4102-11

Typ "FLAMRO BSK" – Feuerwiderstandsklasse I 120
 Feuerwiderstandsklasse des Installationskanals in Abhängigkeit der Ausführung

Anlage 16

Tabelle 2 Feuerwiderstandsklasse I 90

Typ	Abmessungen [mm]	Wandaufbau	Wanddurchführung	Anlage
Ausführungsvariante rechteckig vierseitig				
1	$\leq 600 \times \leq 80^1$	100 mm Massivwand oder Trennwand	Kanal mit Sollbruchstelle, Stahlwinkel außen an Wand und Kanal (oben und unten) angeordnet Ausfüllung Restspalt mit Mineralwolle oder Mörtel	21
2	$\leq 400 \times \leq 150$ Beschichtungsdicke 2 mm	100 mm Massivwand oder Trennwand	Kanal mit Sollbruchstelle, sog. L-Riegel 100 x 100 mm Ausfüllung Restspalt mit Mineralwolle oder Mörtel	23
3	$\leq 450 \times \leq 120$		Kanal mit Sollbruchstelle, Stahlwinkel außen an Wand und Kanal (oben und unten)	21
4	$\leq 260 \times \leq 150$		Ausfüllung Restspalt mit Mineralwolle oder Mörtel	21
5	$\leq 400 \times \leq 150$		150 mm Massivwand	Kanal mit Sollbruchstelle Ausfüllung Restspalt mit Mineralwolle oder Mörtel
Ausführungsvariante rechteckig drei- und zweiseitig				
6	$\leq 400 \times \leq 150$ (dreiseitig)	150 mm Massivwand	Stumpfstoß, Kanal <u>innen</u> abgekantet an Wand Zusätzliche Abdichtung mit schwerentflammbarem Silikon am Massivbauteil	24
7	$\leq 300 \times \leq 150$ (zweiseitig)			24
Ausführungsvariante rund				
8	$\leq \varnothing 253 \text{ mm}$	100 mm Massivwand oder Trennwand	Kanal mit Sollbruchstelle, dämmschichtbildender Baustoff "Intumeszierende Matte" zweilagig um Rohr bzw. Isolierung gewickelt Ausfüllung Restspalt mit Mineralwolle oder Mörtel	25

¹ Bei Durchführung durch Trennwand ist Trennsteg erforderlich

Feuerwiderstandsfähiger Installationskanal "FLAMRO BSK" bzw. "FLAMRO BSK A" der Feuerwiderstandsklasse I 120, I 90, I 60 bzw. I 30 nach DIN 4102-11

Typ "FLAMRO BSK" – Feuerwiderstandsklasse I 90
 Feuerwiderstandsklasse des Installationskanals in Abhängigkeit der Ausführung

Anlage 17

Tabelle 3 Feuerwiderstandsklasse I 60

Typ	Abmessungen [mm]	Wandaufbau	Wanddurchführung	Anlage
Ausführungsvariante rechteckig vierseitig				
1	≤ 600 x ≤ 200	75 mm Massivwand oder 100 mm Trennwand	Stumpfstoß, Kanal mit <u>innenliegendem</u> Winkel an Wand Abdichtung des Befestigungswinkels an Wand mit schwerentflammbarem Silikon oder Norseal-Dichtungsband	22
2	≤ 450 x ≤ 150	150 mm Massivwand	Kanal mit Sollbruchstelle Restspalt Mineralwolle oder Mörtel ausgefüllt	21
3	≤ 500 x ≤ 100	100 mm Massivwand oder Trennwand	Kanal mit Sollbruchstelle, Stahlwinkel außen an Wand und Kanal (oben und unten) angeordnet Restspalt Mineralwolle oder Mörtel ausgefüllt	21
Ausführungsvariante rechteckig drei- und zweiseitig				
4	≤ 400 x ≤ 150 (dreiseitig)	150 mm Massivwand	Kanal mit Sollbruchstelle Restspalt Mörtel ausgefüllt	24
5	≤ 300 x ≤ 150 (zweiseitig)			24
6	≤ 450 x ≤ 200 (dreiseitig)	240 mm Massivwand	Kanal mit Sollbruchstelle, Winkel an Wand angeordnet Restspalt Mörtel ausgefüllt	23

Feuerwiderstandsfähiger Installationskanal "FLAMRO BSK" bzw. "FLAMRO BSK A" der Feuerwiderstandsklasse I 120, I 90, I 60 bzw. I 30 nach DIN 4102-11

Typ "FLAMRO BSK" – Feuerwiderstandsklasse I 60
 Feuerwiderstandsklasse des Installationskanals in Abhängigkeit der Ausführung

Anlage 18

Tabelle 4 Feuerwiderstandsklasse I 30

Typ	Abmessungen [mm]	Wandaufbau	Wanddurchführung	Anlage
Ausführungsvariante rechteckig vierseitig				
1	$\leq 1000 \times \leq 500^2$ Beschichtung 2 mm	100 mm Massivwand oder Trennwand	Kanal mit Sollbruchstelle, sog. L-Riegel 100 x 100 mm Restspalt Mineralwolle oder Mörtel ausgefüllt	23
2	$\leq 600 \times \leq 200$	100 mm Massivwand oder Trennwand	Kanal mit Sollbruchstelle, sog. L-Riegel 100 x 100 mm Restspalt Mineralwolle oder Mörtel ausgefüllt	23
3	$\leq 600 \times \leq 200$	75 mm Massivwand oder Trennwand	Kanal mit Sollbruchstelle, Stahlwinkel außen an Wand und Kanal angeordnet Restspalt Mineralwolle oder Mörtel ausgefüllt	22
Ausführungsvariante rechteckig dreiseitig				
4	$\leq 500 \times \leq 260$ (dreiseitig)	240 mm Massivwand	Kanal mit Sollbruchstelle, Winkel an Wand angeordnet Restspalt Mörtel ausgefüllt	24

² nur Kabelbelegung

Feuerwiderstandsfähiger Installationskanal "FLAMRO BSK" bzw. "FLAMRO BSK A" der Feuerwiderstandsklasse I 120, I 90, I 60 bzw. I 30 nach DIN 4102-11

Typ "FLAMRO BSK" – Feuerwiderstandsklasse I 30
 Feuerwiderstandsklasse des Installationskanals in Abhängigkeit der Ausführung

Anlage 19

Tabelle 5 Feuerwiderstandsklasse I 120

Typ	Abmessungen [mm]	Wandaufbau	Wanddurchführung	Anlage
Ausführungsvariante rechteckig vierseitig				
1	$\leq 300 \times \leq 80$	150 mm Massivwand	Kanal mit Sollbruchstelle, Stahlwinkel außen an Wand und Kanal angeordnet	26

Tabelle 6 Feuerwiderstandsklasse I 90

Typ	Abmessungen [mm]	Wandaufbau	Wanddurchführung	Anlage
Ausführungsvariante rechteckig drei- und zweiseitig				
1	$\leq 300 \times \leq 80$	150 mm Massivwand	Stumpfstoß, Kanal <u>innen</u> abgekantet an Wand Zusätzliche Abdichtung mit schwerentflammbarem Silikon am Massivbauteil	26

Feuerwiderstandsfähiger Installationskanal "FLAMRO BSK" bzw. "FLAMRO BSK A" der Feuerwiderstandsklasse I 120, I 90, I 60 bzw. I 30 nach DIN 4102-11

Typ "FLAMRO BSK A" – Feuerwiderstandsklasse I 90 und I 120
 Feuerwiderstandsklasse des Installationskanals in Abhängigkeit der Ausführung

Anlage 20

I 120 - Kanal

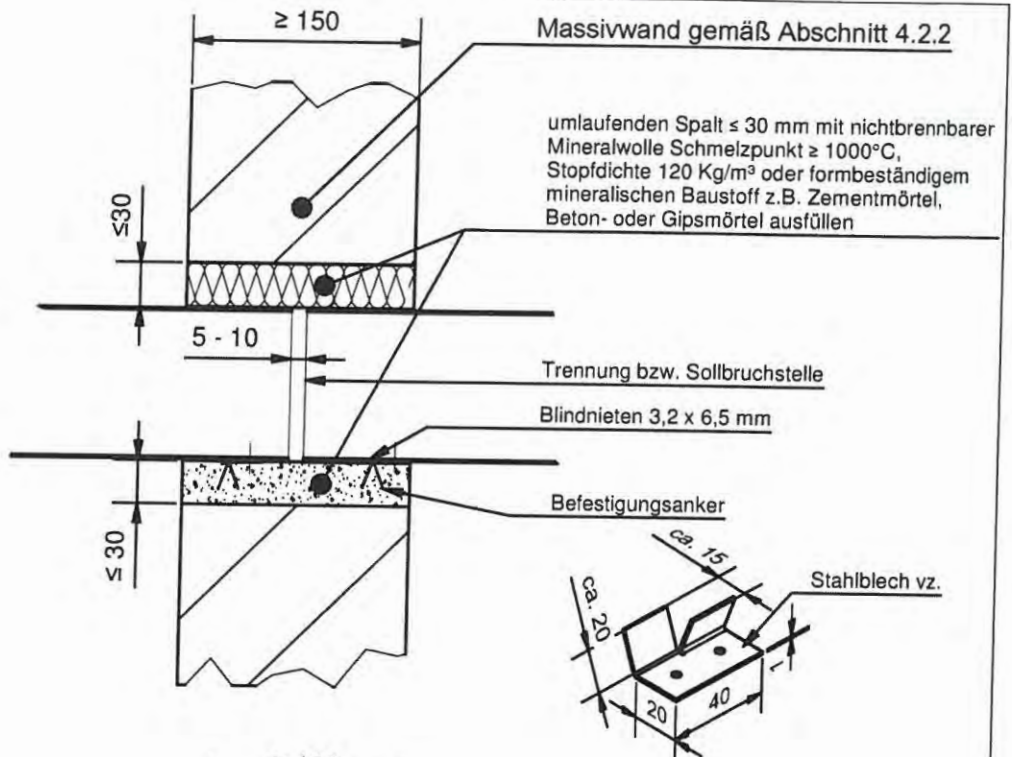
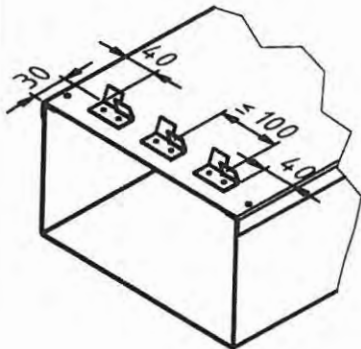
gemäß Tabelle 1, Typ 1

I 90 - Kanal

gemäß Tabelle 2, Typ 5

I 60 - Kanal

gemäß Tabelle 3, Typ 2



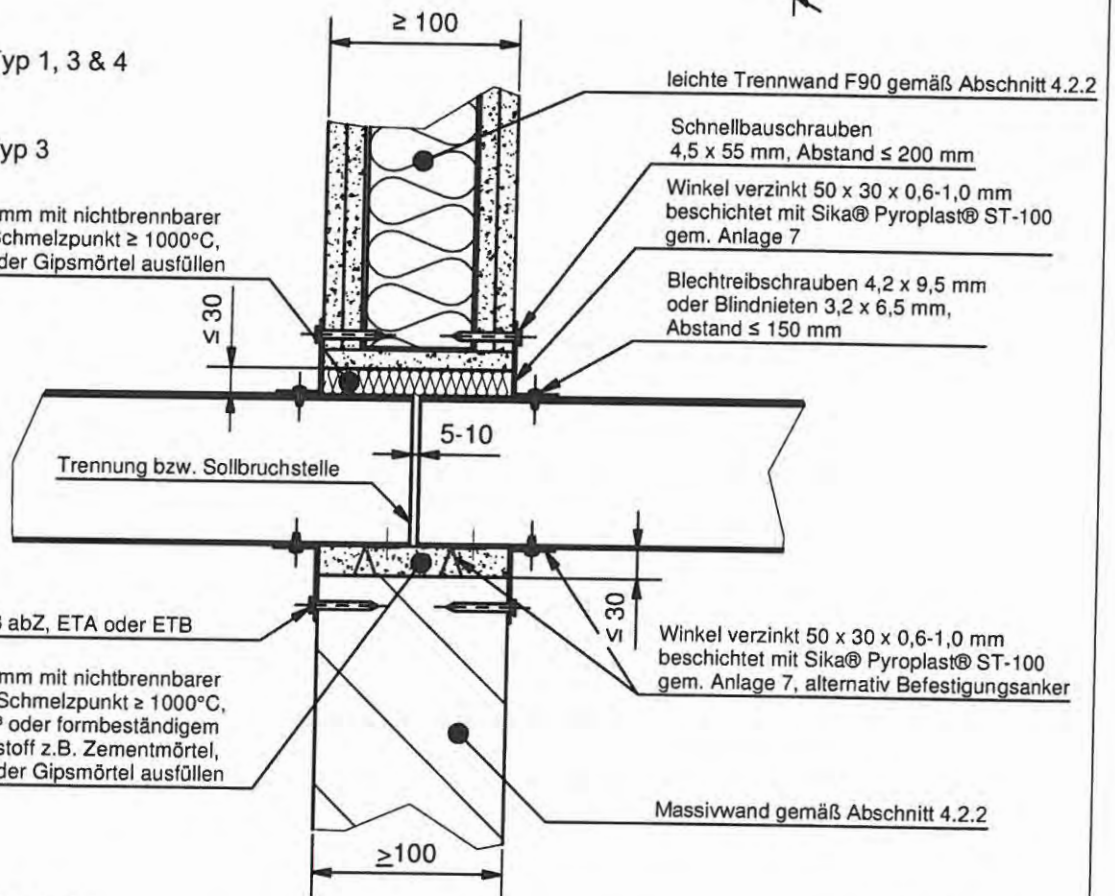
I 90 - Kanal

gemäß Tabelle 2, Typ 1, 3 & 4

I 60 - Kanal

gemäß Tabelle 3, Typ 3

umlaufenden Spalt ≤ 30 mm mit nichtbrennbarer Mineralwolle Schmelzpunkt $\geq 1000^\circ\text{C}$, Stopfdichte 120 Kg/m^3 oder Gipsmörtel ausfüllen



Bauprodukte s. Anlagen 6 bis 9

alle Maße in mm

Feuerwiderstandsfähiger Installationskanal "FLAMRO BSK" bzw. "FLAMRO BSK A" der Feuerwiderstandsklasse I 120, I 90, I 60 bzw. I 30 nach DIN 4102-11

Typ "FLAMRO BSK"

Ausführungsvariante vierseitig in Verbindung mit 100 mm bzw. 150 mm dicken Wänden (Feuerwiderstandsklasse s. Anlagen 16 bis 18)

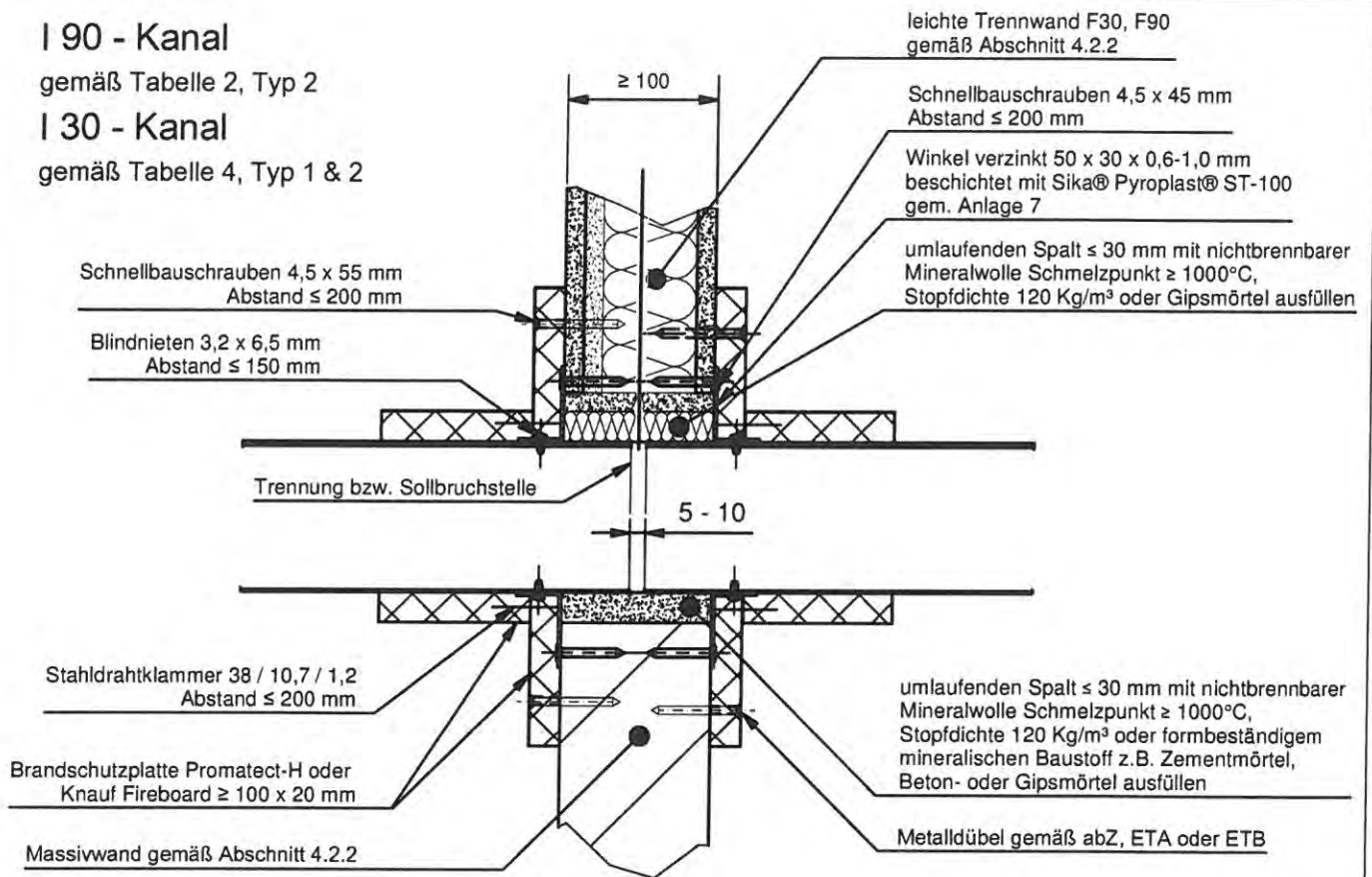
Anlage 21

I 90 - Kanal

gemäß Tabelle 2, Typ 2

I 30 - Kanal

gemäß Tabelle 4, Typ 1 & 2

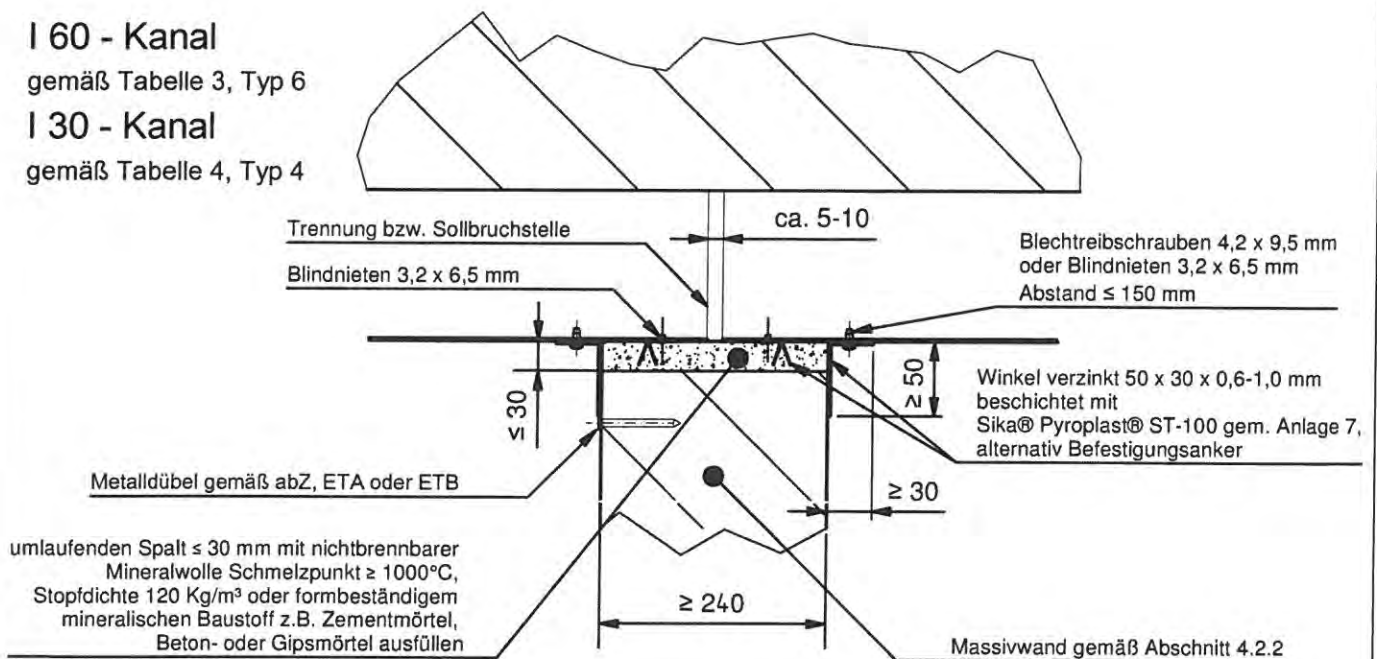


I 60 - Kanal

gemäß Tabelle 3, Typ 6

I 30 - Kanal

gemäß Tabelle 4, Typ 4



Bauprodukte s. Anlagen 6 bis 9

alle Maße in mm

Feuerwiderstandsfähiger Installationskanal "FLAMRO BSK" bzw. "FLAMRO BSK A" der Feuerwiderstandsklasse I 120, I 90, I 60 bzw. I 30 nach DIN 4102-11

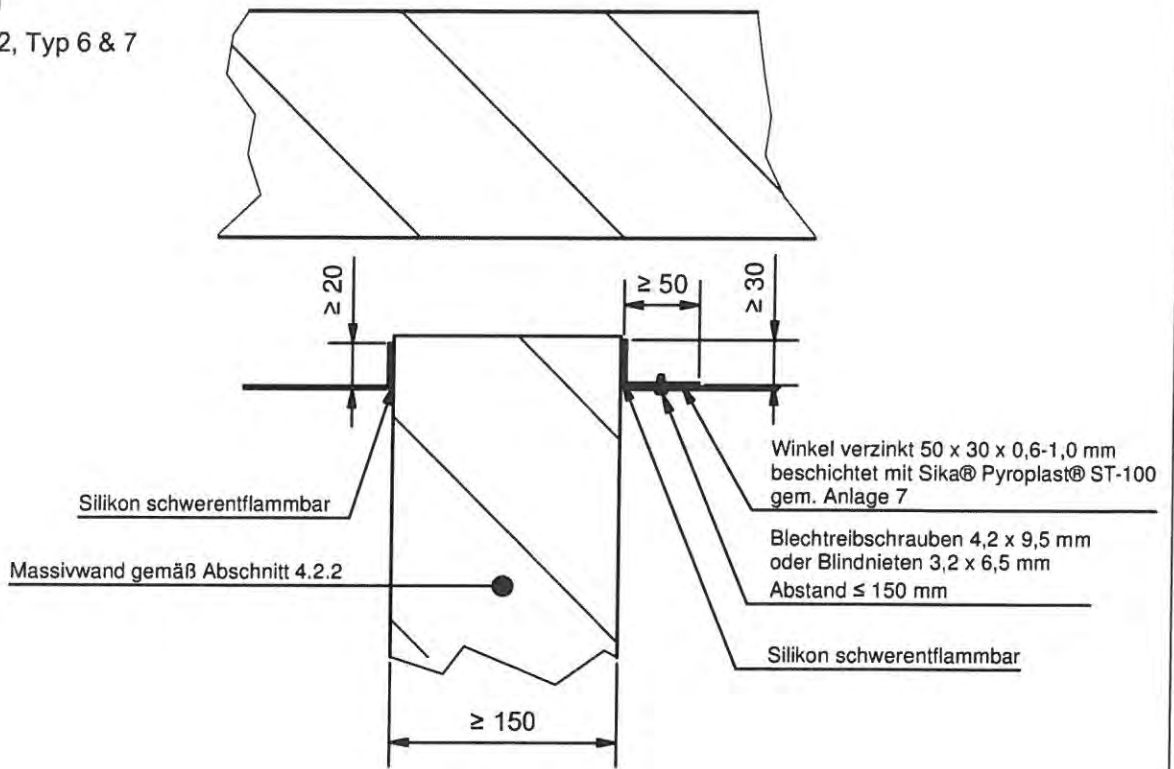
Typ "FLAMRO BSK"

Ausführungsvariante vierseitig bzw. dreiseitig in Verbindung mit 100 mm bzw. 240 mm dicken Wänden (Feuerwiderstandsklasse s. Anlagen 17 bis 19)

Anlage 23

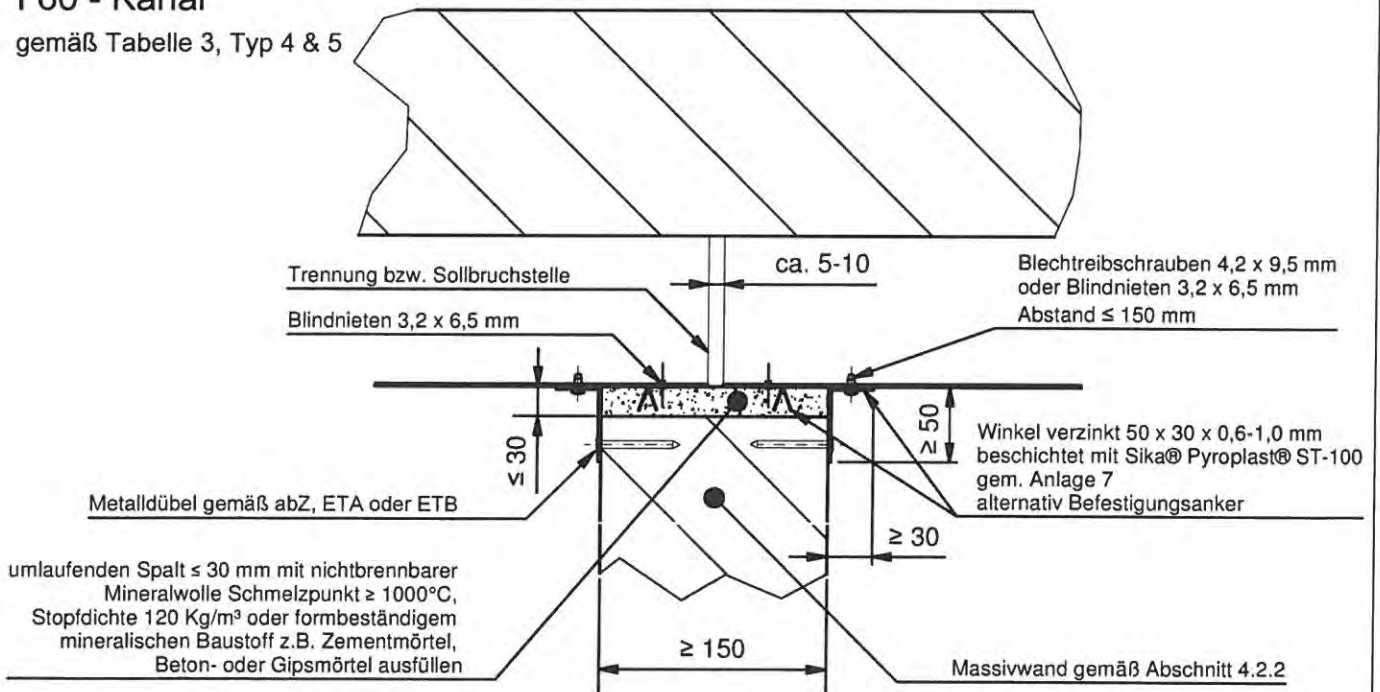
I 90 - Kanal

gemäß Tabelle 2, Typ 6 & 7



I 60 - Kanal

gemäß Tabelle 3, Typ 4 & 5



Bauprodukte s. Anlagen 6 bis 9

alle Maße in mm

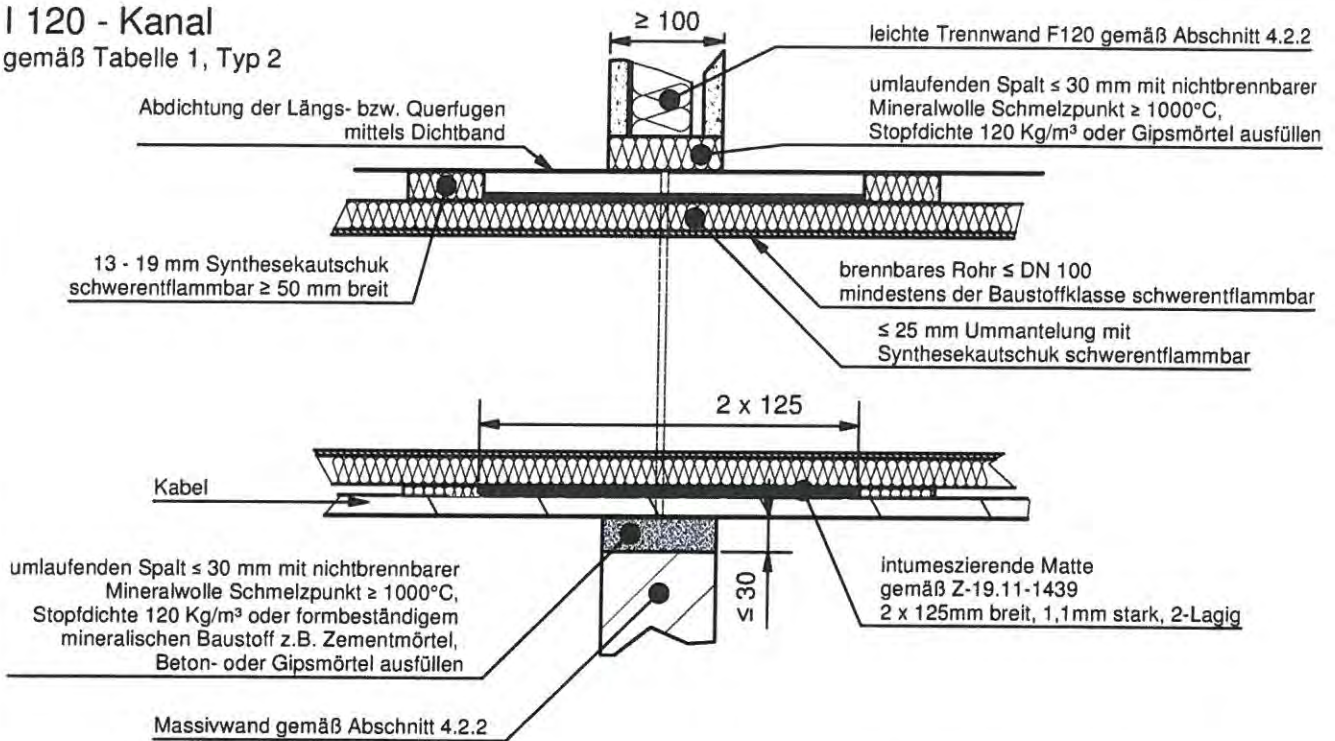
Feuerwiderstandsfähiger Installationskanal "FLAMRO BSK" bzw. "FLAMRO BSK A" der Feuerwiderstandsklasse I 120, I 90, I 60 bzw. I 30 nach DIN 4102-11

Typ "FLAMRO BSK"

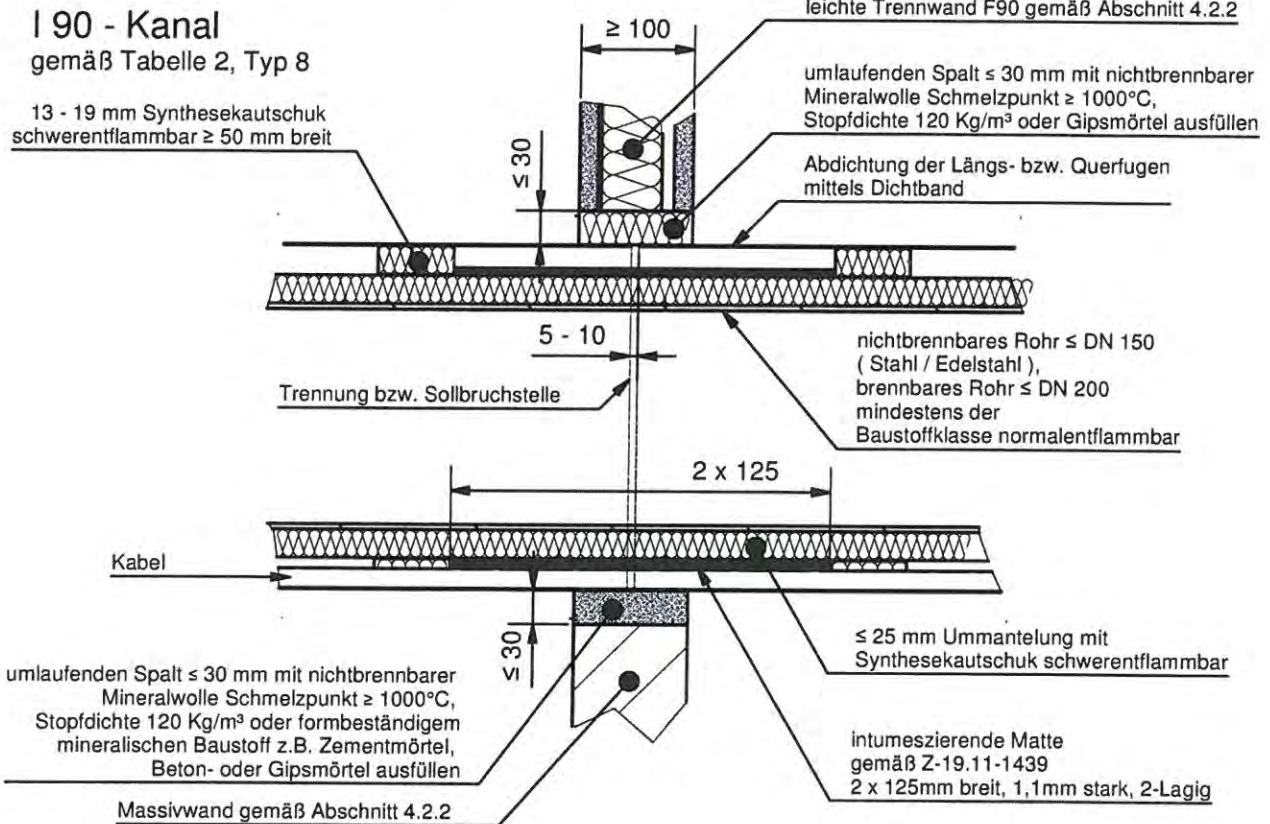
Ausführungsvariante dreiseitig und zweiseitig in Verbindung mit 150 mm dicken Wänden (Feuerwiderstandsklasse s. Anlagen 17 und 18)

Anlage 24

I 120 - Kanal
 gemäß Tabelle 1, Typ 2



I 90 - Kanal
 gemäß Tabelle 2, Typ 8



Bauprodukte s. Anlagen 6 bis 9

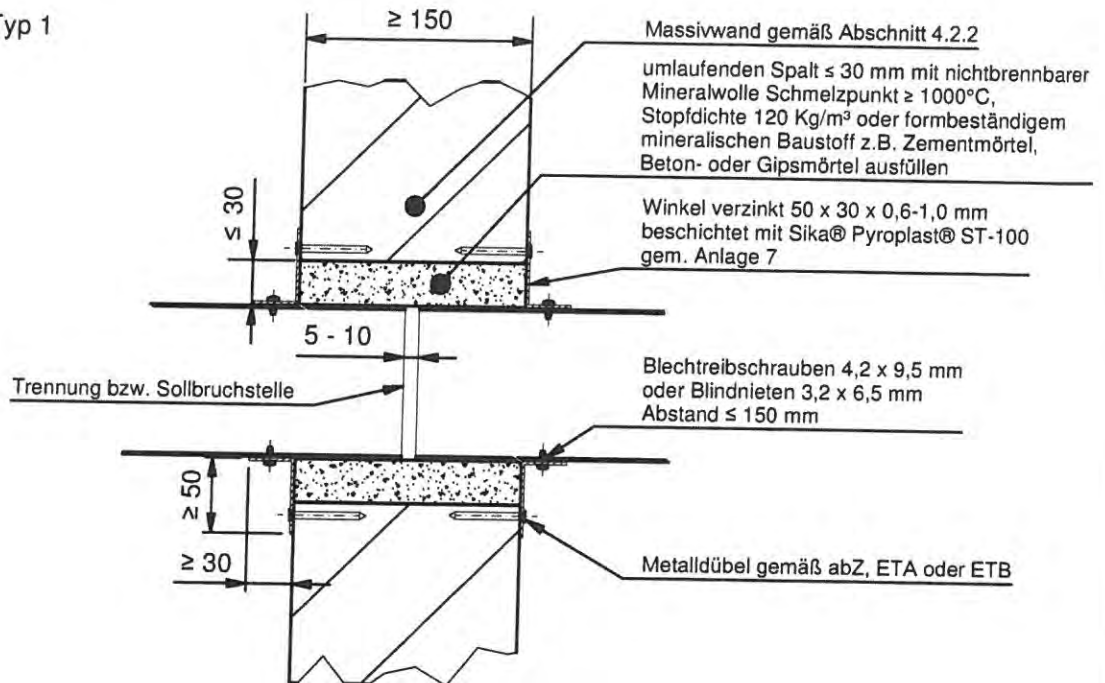
alle Maße in mm

Feuerwiderstandsfähiger Installationskanal "FLAMRO BSK" bzw. "FLAMRO BSK A" der Feuerwiderstandsklasse I 120, I 90, I 60 bzw. I 30 nach DIN 4102-11

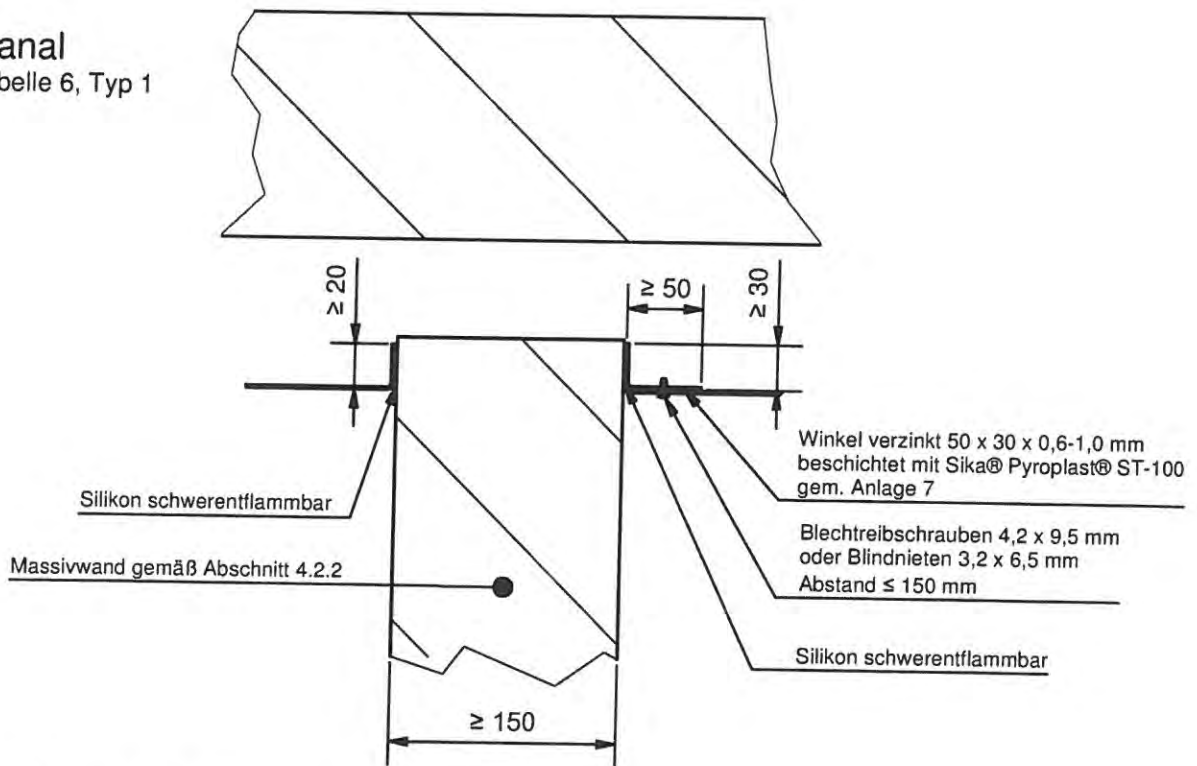
Typ "FLAMRO BKS I 90"
 Ausführungsvariante rund in Verbindung mit 100 mm dicken Wänden (Feuerwiderstandsklasse s. Anlagen 16 und 17)

Anlage 25

I 120 - Kanal
 gemäß Tabelle 5, Typ 1



I 90 - Kanal
 gemäß Tabelle 6, Typ 1



Bauprodukte s. Anlagen 6 bis 9

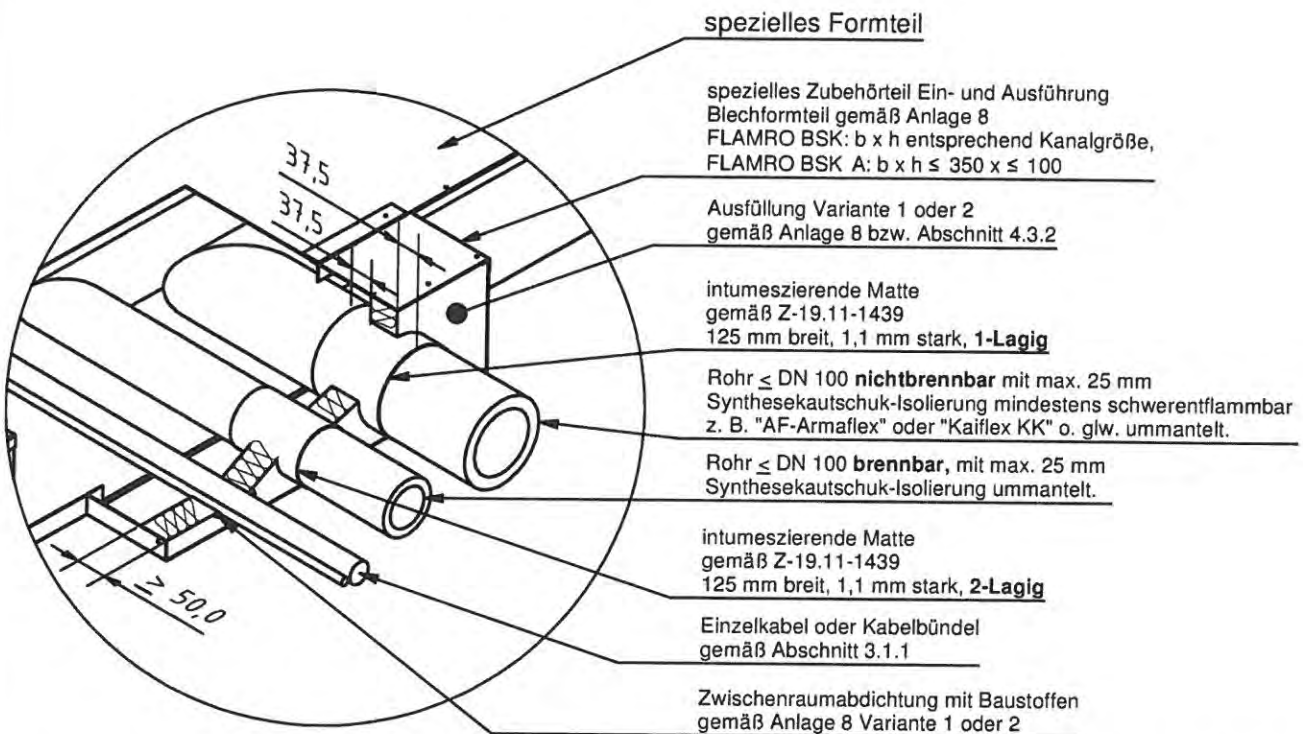
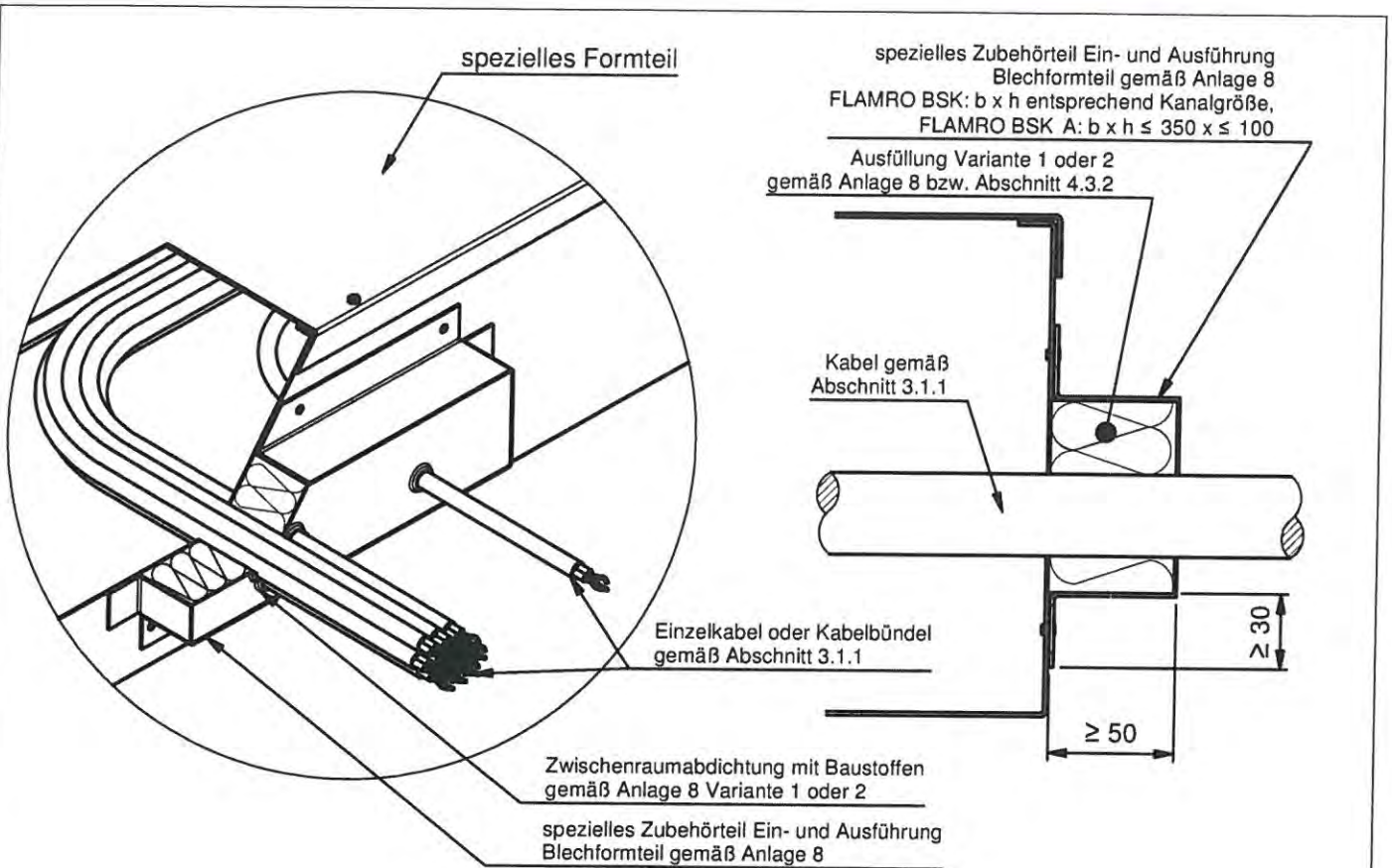
alle Maße in mm

Feuerwiderstandsfähiger Installationskanal "FLAMRO BSK" bzw. "FLAMRO BSK A" der Feuerwiderstandsklasse I 120, I 90, I 60 bzw. I 30 nach DIN 4102-11

Typ "FLAMRO BSK A"

Ausführungsvariante vier-, drei- und zweiseitig in Verbindung mit 150 mm dicken Wänden (Feuerwiderstandsklasse s. Anlage 20)

Anlage 26

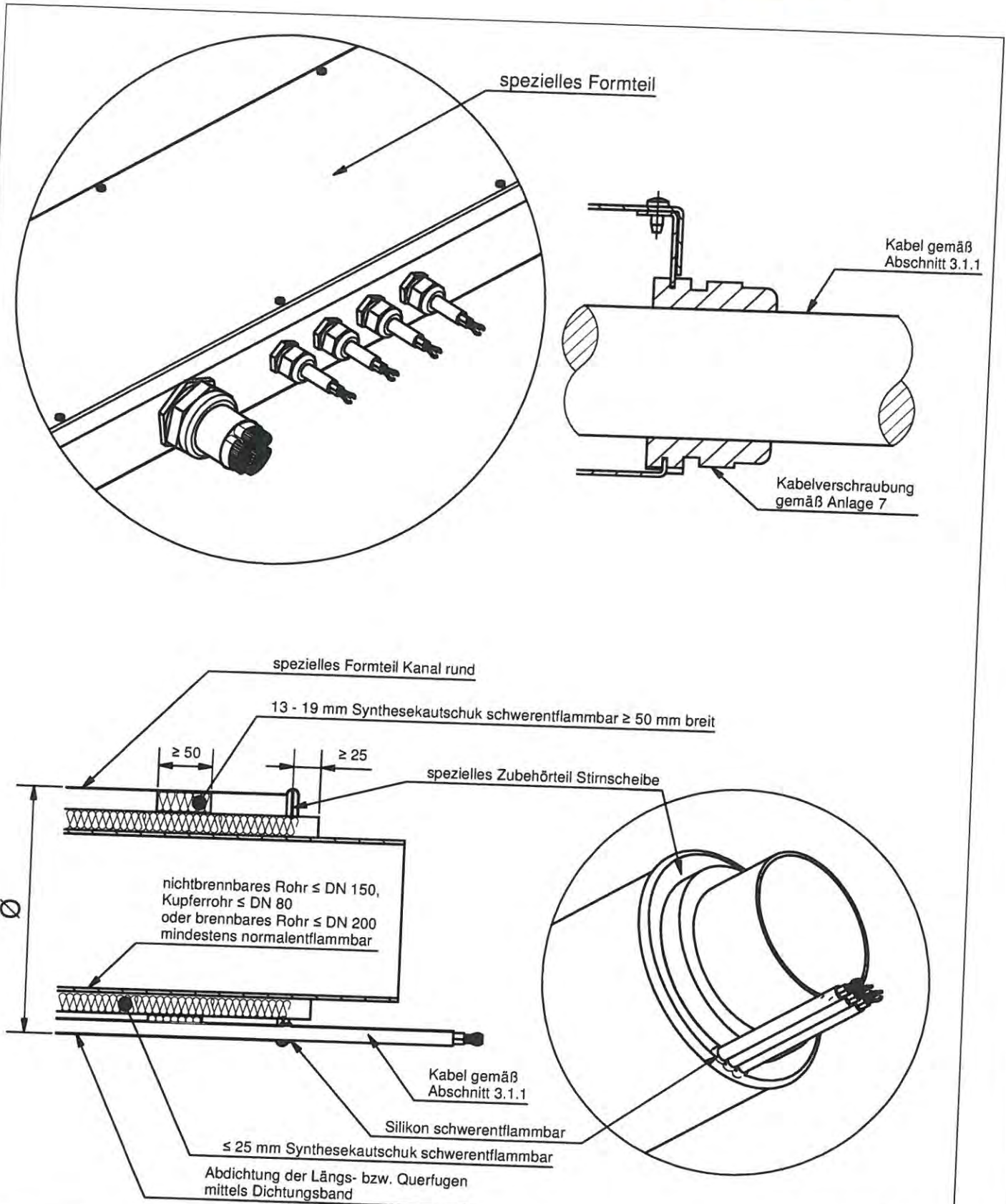


Alle Maße in mm

Feuerwiderstandsfähiger Installationskanal "FLAMRO BSK" bzw. "FLAMRO BSK A" der Feuerwiderstandsklasse I 120, I 90, I 60 bzw. I 30 nach DIN 4102-11

Typ "FLAMRO BSK" und "FLAMRO BSK A"
Ein- und Herausführen von Installationen aus dem Installationskanal (Bauprodukte s. Anlage 8)

Anlage 27

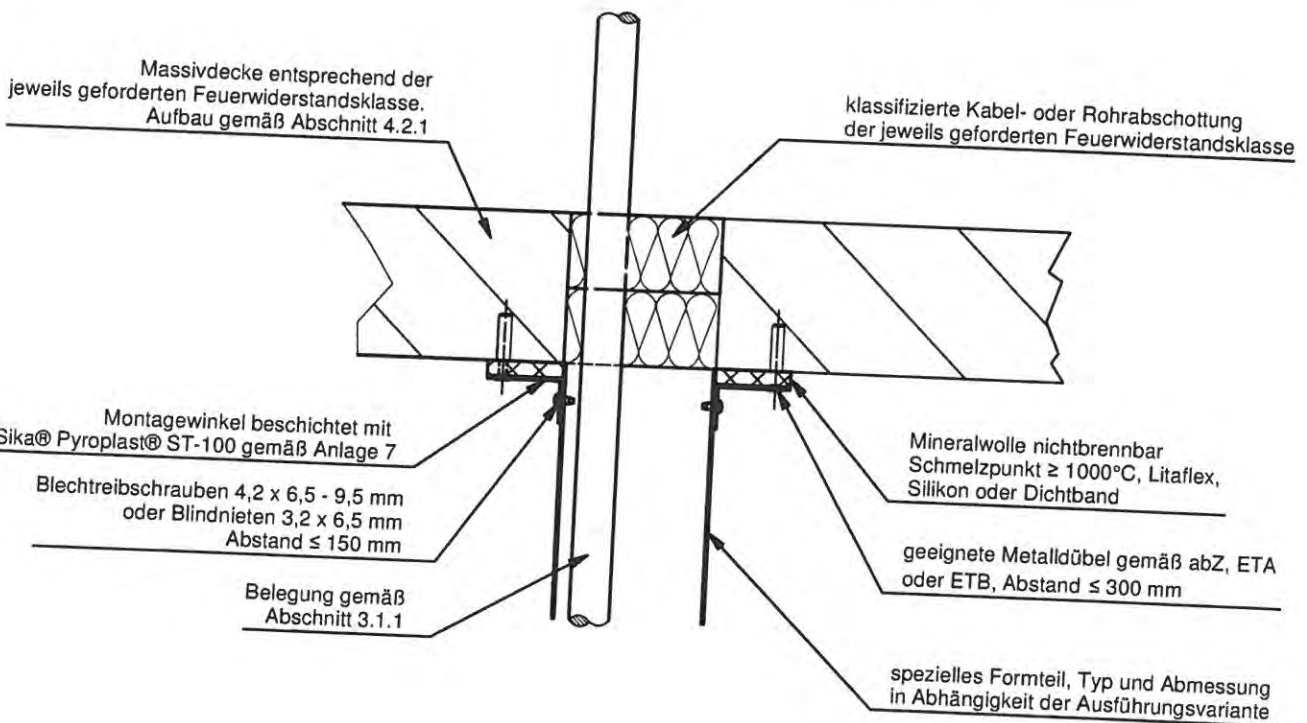
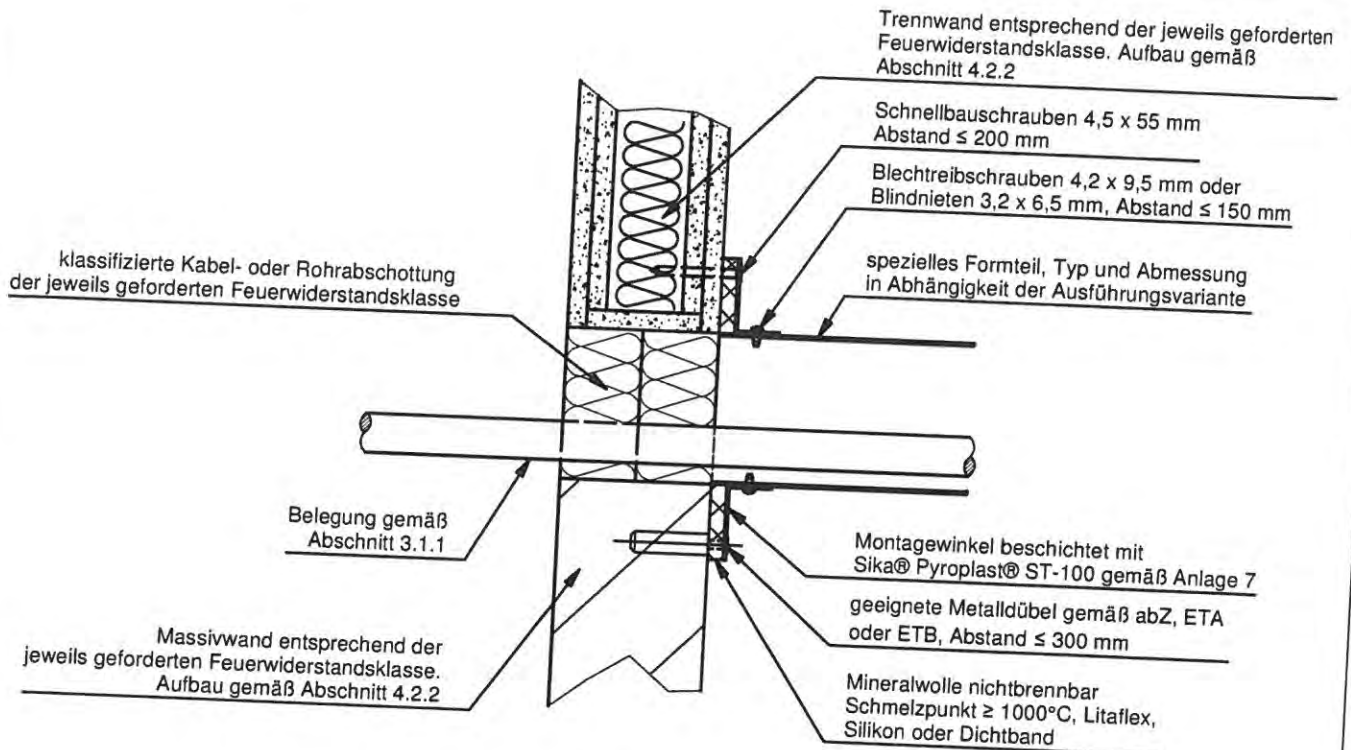


Feuerwiderstandsfähiger Installationskanal "FLAMRO BSK" bzw. "FLAMRO BSK A" der Feuerwiderstandsklasse I 120, I 90, I 60 bzw. I 30 nach DIN 4102-11

Alle Maße in mm

Typ "FLAMRO BSK" und "FLAMRO BSK A"
 Ein- und Herausführen von Installationen aus dem Installationskanal
 (Bauprodukte s. Anlagen 7 und 8)

Anlage 28



Befestigungsabstände des Installationskanals gemäß Abschnitt 3.2.2, Tabelle 5

Feuerwiderstandsfähiger Installationskanal "FLAMRO BSK" bzw. "FLAMRO BSK A" der Feuerwiderstandsklasse I 120, I 90, I 60 bzw. I 30 nach DIN 4102-11

Alle Maße in mm

Typ "FLAMRO BSK" und "FLAMRO BSK A"
 Anschluss an Wand bzw. Decke
 (Bauprodukte s. Anlagen 6 bis 9)

Anlage 29

MUSTER

Übereinstimmungsbestätigung

- Name und Anschrift des Unternehmens, das den/die **feuerwiderstandsfähigen Installationskanal/kanäle** (Zulassungsgegenstand) fertig gestellt/eingebaut hat:

.....
.....

- Bauvorhaben:

.....
.....

- Zeitraum des Einbaus:

.....
.....

Hiermit wird bestätigt, dass der/die **feuerwiderstandsfähige/n Installationskanal/kanäle**¹⁾ (Zulassungsgegenstand) hinsichtlich aller Einzelheiten fachgerecht und unter Einhaltung aller Bestimmungen der allgemeinen bauaufsichtlichen Zulassung Nr. Z-19.30-xxxx des Deutschen Instituts für Bautechnik vom (und ggf. der Bestimmungen der Änderungs- und Ergänzungsbescheide vom) sowie der Montageanleitung fertig gestellt und eingebaut wurde(n).

.....
(Ort, Datum)

.....
(Firma/Unterschrift)

(Diese Bestätigung ist dem Bauherrn zur ggf. erforderlichen Weitergabe an die zuständige Bauaufsichtsbehörde auszuhändigen.)

¹⁾ Die genaue Bezeichnung des Zulassungsgegenstandes ist jeweils anzugeben.

Feuerwiderstandsfähiger Installationskanal "FLAMRO BSK" bzw. "FLAMRO BSK A"
der Feuerwiderstandsklasse I 120, I 90, I 60 bzw. I 30 nach DIN 4102-11

Muster für eine Übereinstimmungsbestätigung

Anlage 30