



Brandschutzsysteme

Abschottungen für Rohr- und Elektroleitungen

AIR FIRE TECH System RORCOL



RORCOL V30



RORCOL V60



RORCOL AV60



www.airfiretech.at

Gute Gründe für AIR FIRE TECH

Made in Austria

- *eigene Forschung und Entwicklung*
- *Praxisorientierte Lösungen von der Planung bis zur Ausführung
- gemeinsam mit und für den Kunden entwickelt*
- *Lösungen mit Rechtssicherheit – für Sie und Ihre Kunden*
- *Wissensvermittlung durch gezielte Schulungen
- individuell gestaltbares Schulungsprogramm für Ihren persönlichen Nutzen*



Inhalt

GRUNDLAGEN

Normen und Richtlinien	4
Installationsschema	7

PRODUKTDDETAILS AIR FIRE TECH SYSTEM RORCOL

Funktionsprinzip	14
Produktbeschreibung	15
EinbausCHRitte	16
Auswahltabellen	21
Abstandsregelung	22

ANWENDUNGSTABELLEN

Anwendungen AIR FIRE TECH System RORCOL	24
Omega-Anwendung	26
U-Anwendung	26
Lösungen für spezielle Anforderungen	28
Anwendungen TIROTECH [®] Brandschutzmörtel	30
Anwendungen Protteolith Installationsblock	32
Abschottungen Elektro & Klimatechnik	32

TRENNBAUTEILE

Schachtwände ≥ EI90	34
Schachtwände ≥ EI60	42
Massivwände	44
Leichtbauwände	50
Brettsperrholzwände	56
Massivdecken	58
Brettsperrholzdecken	64

PRAKTISCHE LÖSUNGEN

Omega-Anwendung	66
Lösungen für spezielle Anforderungen	72

KOMBIABSCHOTTUNGEN

TIROTECH [®] Brandschutzmörtel	82
Protteolith Installationsblock	90

ELEKTRO & KLIMATECHNIK

Abschottungen Elektro & Klimatechnik	94
--------------------------------------	----

VERWEISE

Weitere Unterlagen von AIR FIRE TECH	98
--------------------------------------	----

GRUNDLAGEN

Bauproduktenverordnung

Kennzeichnung und Zulassung von Bauprodukten – Nr. 305/2011 - Ausgabe März 2011

Durch die Bauproduktenverordnung müssen Hersteller von Bauprodukten für jedes Produkt, für das eine **harmonisierte Norm (hEN)** im Amtsblatt der EU kundgemacht wurde, und für das die in dieser Kundmachung angeführte Koexistenzperiode abgelaufen ist, eine **Leistungserklärung (DoP)** erstellen. Gleiches gilt für Bauprodukte, für die eine **Europäische Technische Bewertung (ETA)** ausgestellt wurde.

Geregelte Bauprodukte

Die Vermarktung von Bauprodukten im europäischen Binnenmarkt ist durch die EU-Bauproduktenverordnung geregelt. Bauprodukte, für die harmonisierte Normen (hEN) vorliegen, müssen in der Regel CE-gekennzeichnet werden und sind in der Baustoffliste ÖE angeführt. Für Bauprodukte, für die es noch keine harmonisierte Norm gibt, und für die keine Europäische Technische Bewertung (ETA) erteilt wurde, können die Mitgliedstaaten weiterhin nationale Kennzeichnungs- und Zulassungssysteme aufrecht erhalten. In Österreich gibt es hierfür das ÜA-Zeichen. Für welche Bauprodukte ein ÜA-Zeichen erforderlich ist, ist in der Baustoffliste ÖA festgelegt. Grundlage des ÜA-Zeichens sind ÖNORMEN, sonstige technische Regelwerke oder eine vom Österreichischen Institut für Bautechnik (OIB) erteilte Bautechnische Zulassung (BTZ).

Baustoffliste ÖE (für europäisch geregelte Bauprodukte)

Die Baustoffliste ÖE dient der Festlegung von Verwendungsbestimmungen für Bauprodukte,

- deren europäische technische Spezifikationen in Form einer harmonisierten europäischen Norm (hEN) festgelegt sind.
z.B. Lüftung von Gebäuden - Brandschutzklappen gemäß ÖNORM EN 15650
- deren europäisch technischen Spezifikationen in Form einer Europäischen Technischen Bewertung (ETA) festgelegt sind.
z.B. Abschottungen (Brandschutzmanschetten, Streckenisolierungen, etc.)
- Produkte mit Europäischen Technischen Bewertungen (ETA) gemäß EAD 350454-00-1104

Baustoffliste ÖA (für national geregelte Bauprodukte)

Für Bauprodukte, für die noch keine harmonisierten technischen Spezifikationen vorliegen und welche somit nicht CE-gekennzeichnet werden können, erfolgt die Festlegung der Verwendungsbestimmungen durch die Baustoffliste ÖA.

z.B. Feuerschutzabschlüsse in Lüftungsleitungen auf Basis intumeszierender Materialien mit mechanischem Verschlusselement FLI-VE gemäß OIB-Verwendungsgrundsatz

Nicht geregelte Bauprodukte

Nicht alle Bauprodukte sind in der Baustoffliste ÖA oder in der Baustoffliste ÖE enthalten, sondern nur jene, für die es erforderlich erscheint, Verwendungsbestimmungen festzulegen. Für alle anderen Bauprodukte gibt es keine ausdrücklichen Verwendungsbestimmungen, es sind jedoch die jeweiligen baurechtlichen Bestimmungen der Bundesländer einzuhalten.

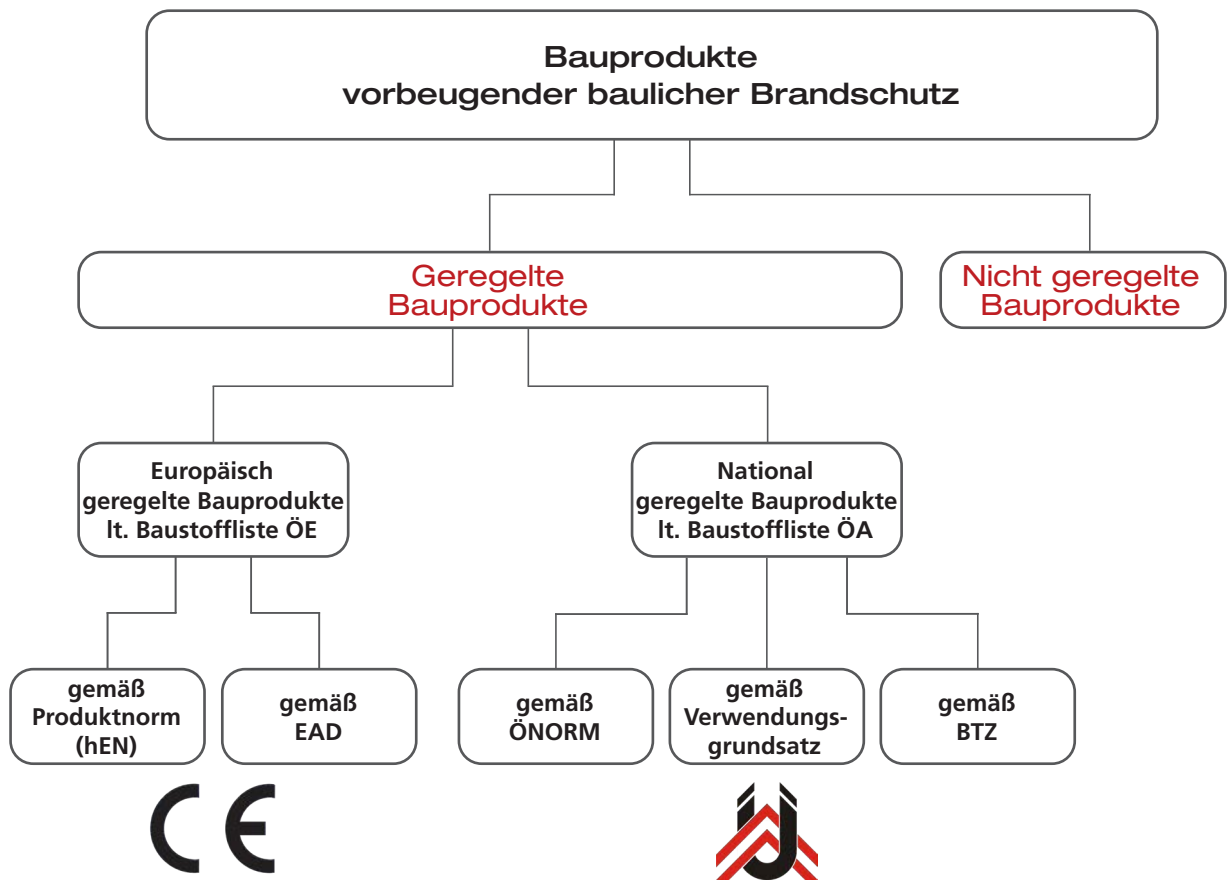
z.B. Revisionsklappen gemäß EN 1364-1

(Quelle sinngemäß: www.oib.or.at)

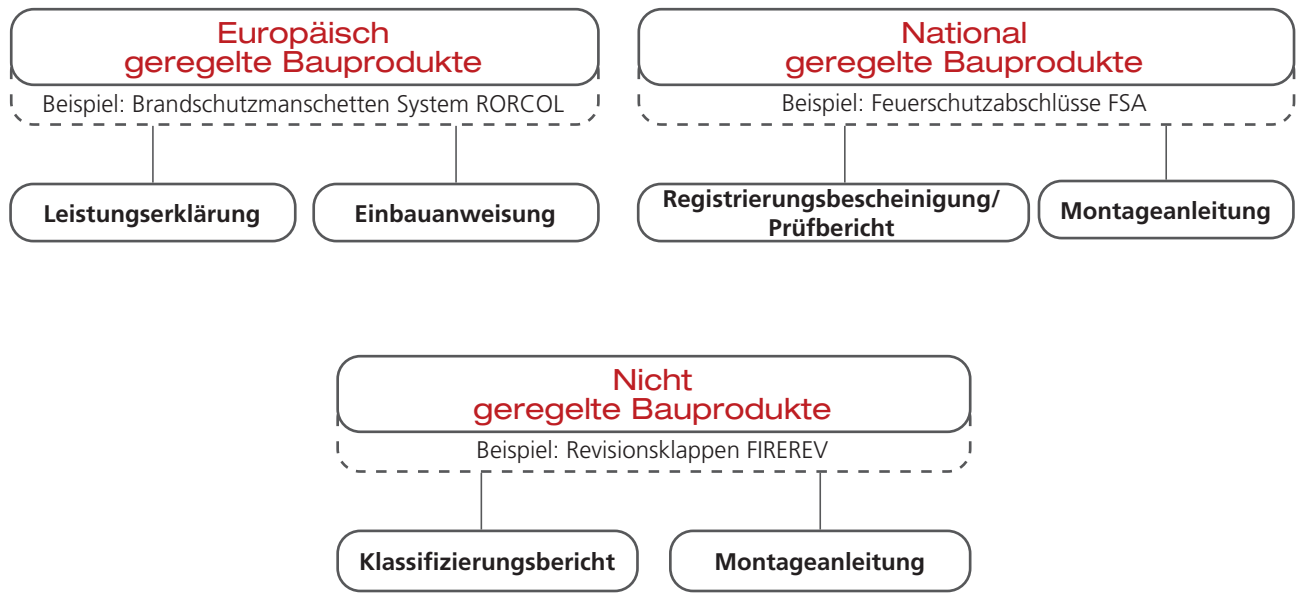




Kennzeichnung



Nachweispflichten des Herstellers



OIB – Richtlinie 2 „Brandschutz“

OIB-330.2-012/19 – Ausgabe April 2019

Die OIB-Richtlinie 2 „Brandschutz“ legt die Mindestanforderungen an den Brandschutz von Gebäuden fest und dient der Vereinheitlichung der Brandschutzstandards von Gebäuden zwischen den einzelnen österreichischen Bundesländern. Durch die Erfüllung dieser Anforderungen soll gewährleistet werden, dass die Tragfähigkeit des Bauwerkes im Brandfall erhalten bleibt und die Ausbreitung von Feuer und Rauch innerhalb des Gebäudes sowie auf angrenzende Bauwerke verhindert wird. Des Weiteren werden Vorkehrungen für die Brandbekämpfung durch die Feuerwehr sowie Anforderungen an Flucht- und Rettungswege beschrieben.

Brandabschnitte

Für Brandabschnitte in oberirdischen Geschoßen gilt:

Nutzung	max. Nettogrundfläche	max. Längsausdehnung	max. Anzahl von oberirdischen Geschoßen je Brandabschnitt
Wohngebäude	-	60 m	-
Büronutzung oder büroähnliche Nutzung	1.600 m ²	60 m	4
andere Nutzung	1.200 m ²	60 m	4

Wohnnutzungen sind von anderen Nutzungen durch brandabschnittsbildende Bauteile zu trennen, wenn die Gesamtfläche aller Nutzungen eine Netto-Grundfläche von 1.200 m² oder die Gesamtfläche der anderen Nutzungen eine Netto-Grundfläche von 400 m² überschreitet.

Brandabschnitte in unterirdischen Geschoßen dürfen eine maximale Netto-Grundfläche von 800 m² nicht überschreiten.

Schächte, Kanäle, Leitungen und sonstige Einbauten

- Liegen Schächte, Kanäle, Leitungen und sonstige Einbauten in Wänden bzw. Decken oder durchdringen diese, ist durch geeignete Maßnahmen (z.B. Abschottung, Ummantelung) sicherzustellen, dass eine Übertragung von Feuer und Rauch über die erforderliche Feuerwiderstandsdauer wirksam eingeschränkt wird.
- Bei Gebäuden der Gebäudeklasse 4 und 5 mit nicht mehr als sechs oberirdischen Geschoßen ist an der Schachttinnenseite eine Bekleidung in A2 erforderlich. Bei Gebäuden der Gebäudeklasse 5 mit mehr als sechs oberirdischen Geschoßen müssen die Schachtwände in A2 ausgeführt werden.
- Hauptverteiler, Stockwerksverteiler, Zählrichtungen in Treppenhäusern sind von Trennbauteilen zu begrenzen, wobei die Zugangsöffnungen mit einem Verschluss in EI_{2,30}-S₂₀₀ oder in EI30 allseitig dicht angeschlagen zu versehen ist.

Trennbauteile vs. brandabschnittsbildende Bauteile

Trennbauteile

sind Wände oder Decken, die Wohnungen und Betriebseinheiten voneinander trennen

- Verwendung von **FLI und FLI-VE Feuerschutzabschlüssen** gemäß ÖNORM H 6027 **zulässig**
- Verwendung von **EI-Brandschutzmanschetten** gemäß EAD 350454-00-1104 **zulässig** (z.B. Brandschutzmanschette RORCOL)
- Verwendung von **EI-Revisionsklappen** **zulässig** (z.B. Revisionsklappe FIREREV)

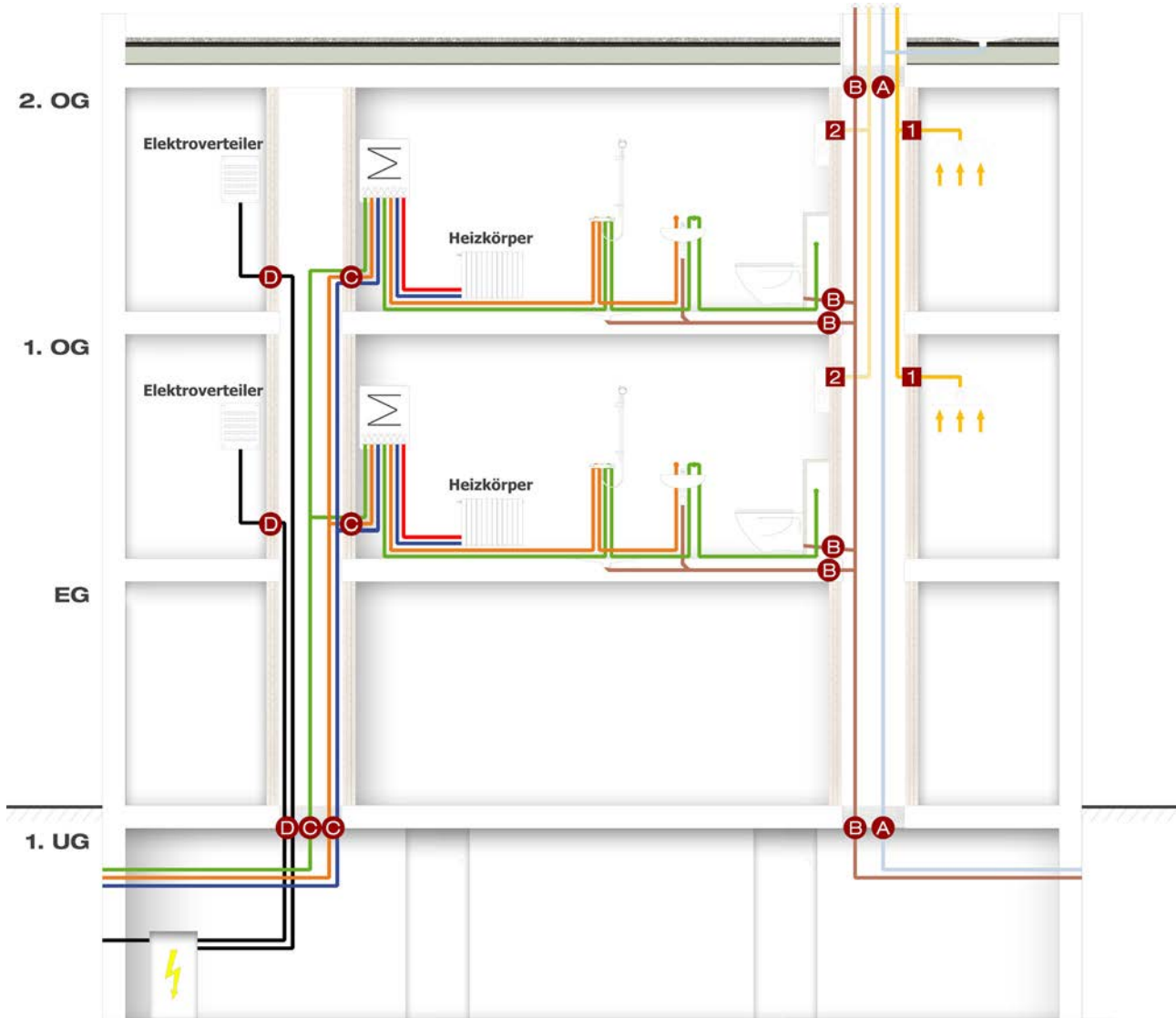
Brandabschnittsbildende Bauteile

sind Wände oder Decken, die Brandabschnitte voneinander trennen

- Verwendung von **FLI und FLI-VE Feuerschutzabschlüssen** gemäß ÖNORM H 6027 **unzulässig**
- hier sind **EI-Brandschutzklappen** gemäß EN 15650 **zu verwenden** (z.B. Brandschutzklappe INLAP)
- Verwendung von **EI-Brandschutzmanschetten** gemäß EAD 350454-00-1104 **zulässig** (z.B. Brandschutzmanschette RORCOL)
- Verwendung von **EI-Revisionsklappen** **zulässig** (z.B. Revisionsklappe FIREREV)

Installationsschema

Beispielhaftes Installationsschema für Sanitär, Heizung und Elektro in Bezug auf Trennbauteile und brandabschnittsbildende Bauteile



Vorgesehene Anwendung	Rohrendkonfiguration	Isolierart	erforderlicher Manschettentyp
A Regenwasserleitung	U/U	CS	RORCOL V30 bzw. RORCOL V60
B Abwasserleitung	U/U	LS	RORCOL V30 bzw. RORCOL V60
C Kaltwasserleitung	U/C	CS	RORCOL AV60 bzw. RORCOL V60
Warmwasserleitung			
Heizungsvorlaufleitung			
Heizungsrücklaufleitung			
D Elektroleitung	-	-	RORCOL AV60

Vorgesehene Anwendung	erforderliche Klassifizierung	Feuerschutzabschluss
1 Dunstabzug	FLI-VE _(ho+ve) 90	z.B. FSA, PROLAP + Kaltrauchsperr
2 Abluftventilator	FLI _(ho) 90	z.B. PROCOL-ALM

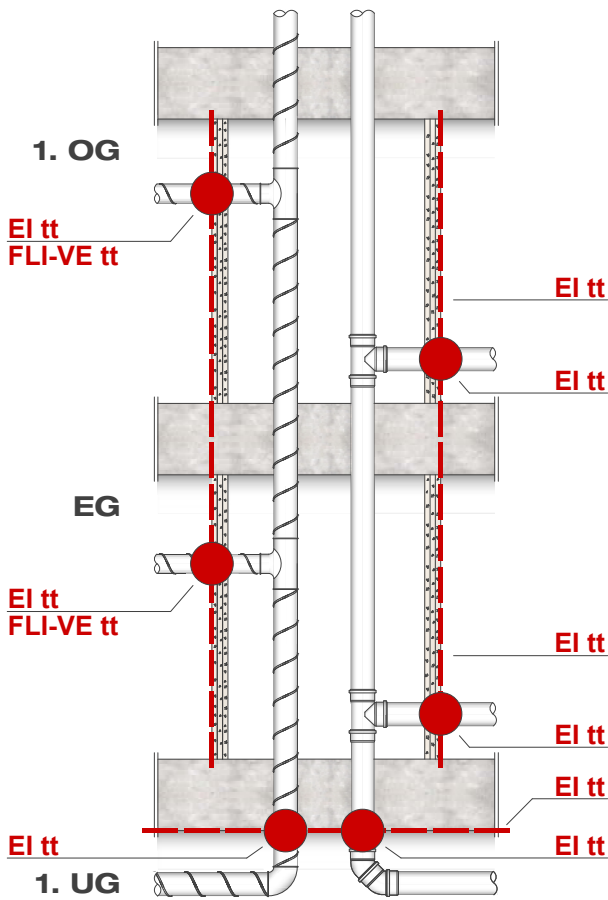
TRVB 110 B

Brandschutztechnische Anforderungen bei Leitungen und deren Durchführungen – Ausgabe April 2015

Die TRVB 110 B gibt Auskunft über grundsätzliche Ausführungsmöglichkeiten für Installationen durch Wände und Decken mit Anforderungen an den Feuerwiderstand (z.B. brandabschnittsbildende Bauteile, Trennbauteile). Sie dient als eine praktische Unterstützung für die Planung der verschiedenen Gewerke. Ohne eine ordnungsgemäße Abschottung stellen diese Installationen in Bezug auf Brand- und Rauchweiterleitung eine Gefahr für angrenzende Wohnungen und Betriebseinheiten dar.

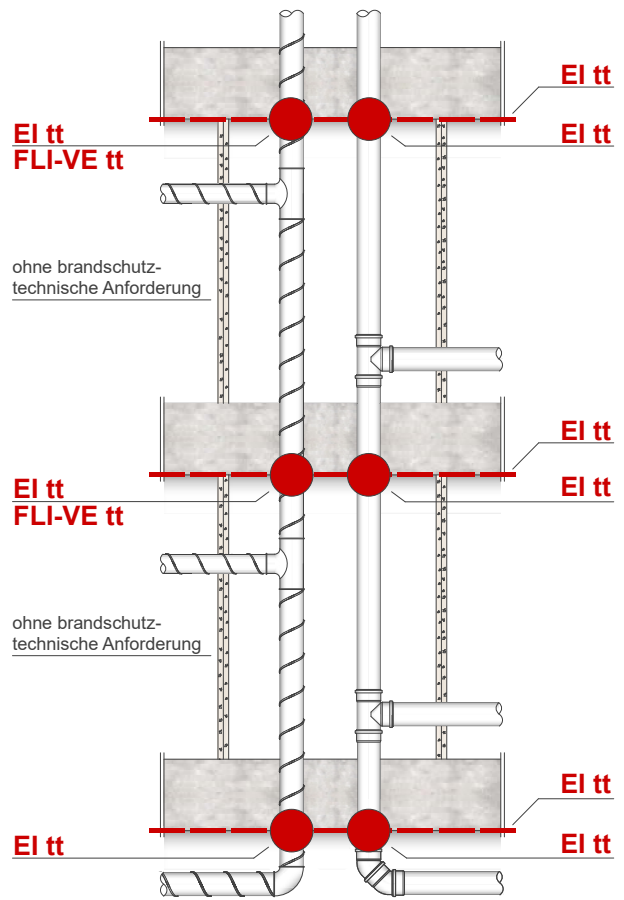
Schachttyp A

Installationsschacht mit brandschutztechnischen Anforderungen an die Schachtwände



Schachttyp B

Installationsschacht mit brandschutztechnischen Anforderungen an die Deckendurchbrüche



- Der vertikale Schacht wird über seine gesamte Länge mit feuerwiderstandsfähigen **Trennwänden** begrenzt.
- Die Abschottungen müssen mindestens die gleiche Feuerwiderstandsdauer wie die Schachtwand aufweisen.

- Die Öffnungen im Bereich der Geschoßdecken (Trenndecken bzw. brandabschnittsbildende Bauteile) müssen entsprechend der Feuerwiderstandsdauer der anschließenden Decke abgeschottet werden.
- Darf nur angewendet werden, wenn je Geschoß nur eine Wohnung oder Betriebseinheit versorgt wird.

Die örtlichen nationalen Bauvorschriften sind einzuhalten.

HINWEIS

Brandschutzprodukte geprüft gemäß ÖNORM EN 1366-3 sind für die Abschottung von Luftleitungen (RLT Anlagen) nicht zulässig!

OIB – Richtlinie 6 „Energieeinsparung und Wärmeschutz“

OIB-330.2-012/19 – Ausgabe April 2019



Die OIB-Richtlinie 6 „Energieeinsparung und Wärmeschutz“ definiert die Anforderungen an die Energieeffizienz in Hinsicht auf die Gebäudehülle und Haustechnik von Bauten mit konditionierten Klima. Des Weiteren werden die Kennziffern und Berechnungsgrundlagen für den Energieausweis von Gebäuden definiert.

Luft- und Winddichtheit

Beim Neubau muss die **Gebäudehülle luft- und winddicht** ausgeführt sein, wobei die Luftwechselrate n_{50} den Wert 3 h^{-1} (3-facher Luftwechsel pro Stunde) bei Gebäuden ohne raumluftechnischer Anlage bzw. den Wert $1,5 \text{ h}^{-1}$ (1,5-facher Luftwechsel pro Stunde) bei Gebäuden mit raumluftechnischer Anlage nicht überschreiten darf.

Die Messung wird z.B. mittels **Blower-Door-Test** durchgeführt.

- **Wohngebäude**

Bei Wohngebäuden mit 1-2 Nutzungseinheiten (z.B. Einfamilien-, Zweifamilien-, Doppel-, Reihenhäuser) ist dieser Wert für jedes Haus einzuhalten.

Bei Wohngebäuden mit 3 oder mehr Nutzungseinheiten (z. B. Mehrfamilienhäuser, Geschossbauten) ist dieser Wert für jede Wohnung bzw. Wohneinheit einzuhalten.

Der Wert ist auch für Treppenhäuser, die innerhalb der konditionierten Gebäudehülle liegen, inklusive der von diesen erschlossenen Wohnungen einzuhalten.

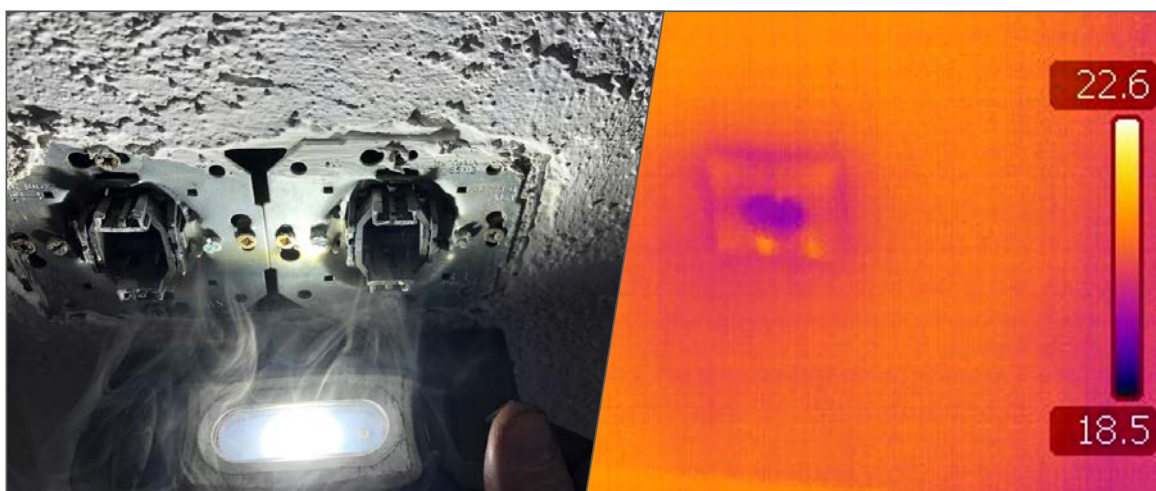
- **Nicht-Wohngebäude**

Bei Nicht-Wohngebäuden (z.B. Bürogebäude, Bildungseinrichtungen, Gaststätten) bezieht sich die Anforderung auf jeden Brandabschnitt.

n_{50} = Luftwechselrate bei 50 Pa Differenzdruck

HINWEIS

Durch den Blower-Door-Test wird auch die Raumdichtheit von Wohngebäuden und Nicht-Wohngebäuden ermittelt.



ÖNORM B 3415

Planung und Ausführung von Trockenbauarbeiten – Ausgabe November 2019

Die ÖNORM B 3415 ist für die Planung von nichttragenden Systemen aus Gipsplatten gemäß ÖNORM B 3410 und ÖNORM EN 520 sowie für die Verarbeitung von Gipsplatten auf der Baustelle anzuwenden (wie z. B. Gipsständerwände, abgehängte Decken, nachträglicher Dachgeschoß-Ausbau, Bauteilverkleidungen). Des Weiteren bestimmt sie die zu prüfenden Anforderungen.

Anforderungen an den Brandschutz

Folgende Brandschutzeigenschaften der Trockenbau-Systeme, einschließlich ihrer Komponenten und Materialien sowie von Einbauteilen, sind zu überprüfen:

- Brandverhalten**
 Der Nachweis der Brandverhaltensklasse von Baustoffen/Bauprodukten ist entweder durch Festlegungen in entsprechenden Produktnormen, oder durch einen Verweis auf CWFT-Entscheidungen der Europäischen Kommission (en: Classified Without Further Testing) oder durch Klassifizierungsberichte nach ÖNORM EN 13501-1 zu erbringen.
- Feuerwiderstand**
 Bei Feuerschutzanforderungen ist vom Planer sicherzustellen, dass die verwendeten Systeme diese Anforderungen erfüllen. Dies ist zu dokumentieren und nachzuweisen. Der Nachweis des Feuerwiderstandes der Trockenbausysteme ist durch einen Klassifizierungsbericht nach ÖNORM EN 13501-2 zu erbringen.
- Anschlüsse, Einbauten, Durchführungen**
 Zu den geplanten Brandabschnitten gehören sowohl die Anschlüsse an angrenzende Bauteile als auch Feuerabschottungen bei Installationen, Brandschutzklappen bei Lüftungsanlagen, Revisionsöffnungen, Bewegungsfugen u. dgl. Diese müssen dieselbe Feuerwiderstandsklasse wie das Bauteil, in das sie eingebaut werden, aufweisen und für denselben Anwendungsfall klassifiziert sein.

An brandabschnittsbildende Trockenbausysteme angrenzende Bauteile müssen zumindest die gleiche Feuerwiderstandsklasse aufweisen, sofern nicht baurechtliche Brandschutzvorschriften eine Abweichung hiervon zulassen.

Gipsplatte ist nicht gleich Gipsplatte

Da der Einbau von Abschottungen meist nicht in allen Arten von Gipsplatten geprüft und zugelassen ist, ist darauf zu achten, welche Platten bei der Herstellung des Trockenbau-Systems verwendet wurden:

- Gipsplatten gemäß ÖNORM B 3410 bzw. EN 520**
 Gipsplatten mit beidseitigem Kartonage-Bezug
 z.B. GKF (DF / DFR) Gipskarton Feuerschutzplatten
- Gipsplatten mit Vliesarmierung gemäß EN 15283-1**
 Gipsplatten mit eingebettetem Glasvliesgewebe
 z.B. GM-FH2 Glasroc F Ridurit
- Gipsplatten gemäß EN 15283-2**
 Gipsplatten, die aus einem Gipskern bestehen, der mit Zellulosefasern verstärkt ist
 z.B. GF-C1-I-W2 Rigidur H

HINWEIS

Für Schachtwände gilt:

Abschottungen, deren Zulassung sich auf den Einbau in Gipsplatten gemäß EN 15283-1 (Gipsplatten mit Vliesarmierung) beschränkt, dürfen nicht in Verbindung mit Gipsplatten gemäß EN 520 (Gipskartonplatten) verwendet werden. – siehe auch Prüfnorm ÖNORM EN 1366-3

Die zulässigen Typen von Gipsplatten sind der jeweiligen Europäischen Technischen Bewertung (ETA) und der Leistungserklärung (DoP) zu entnehmen.



Ständerwände und Wandkonstruktionen

Der Planer des Installationssystems hat die Auswahl von Sanitärunterkonstruktionen sowie die Führung von Ver- und Entsorgungsleitungen so festzulegen, dass die Standsicherheit des jeweiligen Trockenbau-Systems nicht beeinträchtigt wird:

- **Installationsführung**

Bauteile, in denen Installationen geführt werden (z. B. Schachtwände, Wohnungstrennwände), sollten vorzugsweise eine Installationsebene aufweisen. Es besteht jedoch auch die Möglichkeit, den Installationshohlraum entsprechend den geplanten Leitungsquerschnitten zu dimensionieren.

Einfachständerwände aus CW-50-Profilen sind nur bedingt für Installationsführungen geeignet.

- **Zusätzliche Ausschnitte in Profilstegen**

Ausnehmungen in den Profilstegen sind mit Lochsägen, Kegelfräsern oder Stanzwerkzeugen herzustellen. Dabei darf das Profil an den Profilflanschen nicht durchgeschnitten werden.

Die Größe von zusätzlich erforderlichen Ausschnitten im Profilsteg sind durch die Steghöhe begrenzt:

- Bei CW-75-Profilen darf eine zusätzliche Öffnung mit einem Durchmesser von **maximal 70 mm** ausgeführt werden.
- Bei CW-100-Profilen darf eine zusätzliche Öffnung mit einem Durchmesser von **maximal 90 mm** ausgeführt werden.
- Andernfalls sind die Herstellerrichtlinien zu beachten.

- Bei Leitungen, welche von der vorhandenen Rohdecke in z. B. Ständerwände geführt werden sollen, ist darauf zu achten, dass die maximale Größe der zusätzlichen, nachträglich erstellten Öffnungen im Anschlussprofil (U-Wandprofil) folgende Größen nicht überschreiten:

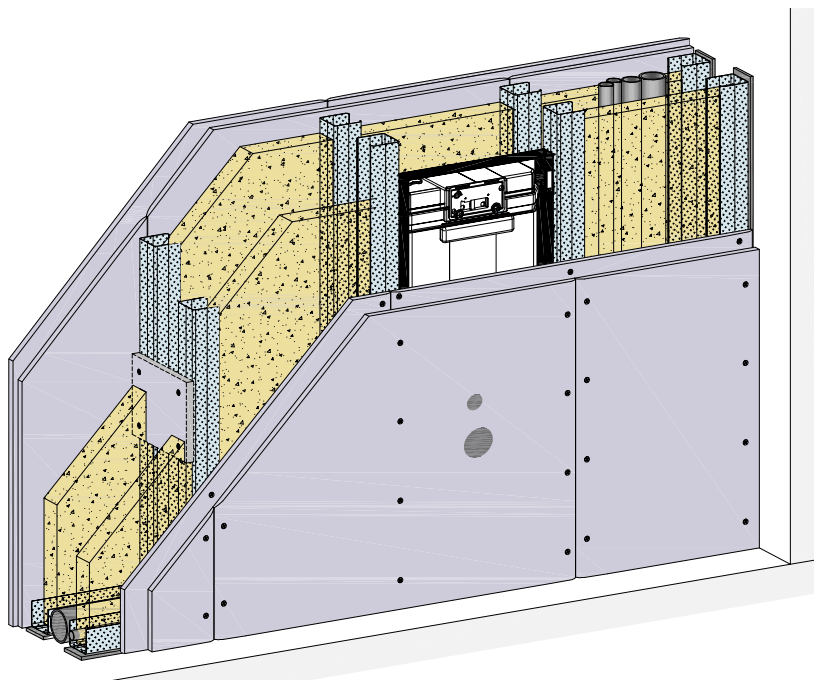
- U-Wandprofil 50 maximal 40 mm x 350 mm
- U-Wandprofil 75 maximal 70 mm x 350 mm
- U-Wandprofil 100 maximal 90 mm x 350 mm

Öffnungen müssen einen Mindestabstand von 800 mm aufweisen. Im Bereich dieser Öffnungen darf sich kein CW-Profil befinden.

- **Befestigung und Isolierung von Rohrleitungen**

Rohre und Rohrleitungen im Hohlraum müssen an den Profilen befestigt sein.

Alle Leitungen sind korrosionsgeschützt und mit Rohrisolierungen gegen Kondensatbildung auszuführen. Einbauteile sind korrosionsgeschützt einzubauen.



Weitere Informationen und Einbaudetails gemäß den Verarbeitungsrichtlinien finden Sie in der aktuellen Broschüre der Saint-Gobain Rigips Austria GmbH.

Prüfnorm – ÖNORM EN 1366-3

Feuerwiderstandsprüfungen für Installationen Teil 3: Abschottungen – Ausgabe Mai 2009

Die Prüfnorm EN 1366-3 spezifiziert die Prüfmethode und Kriterien für die Beurteilung der Fähigkeit einer Abschottung, den Feuerwiderstand eines raumabschließenden Bauteils an der Stelle, an der eine oder mehrere Leitungen durchgeführt werden, aufrechtzuerhalten. Abschottungen für Zwischenräume und Öffnungen um Kamine, Lüftungssysteme, Lüftungsleitungen, Installationskanäle und -schächte sowie Entrauchungsleitungen mit definierter Feuerwiderstandsdauer sind von dieser Norm ausgenommen, mit der Ausnahme von Kombischotts.

HINWEIS

Das Risiko einer Brandausbreitung nach unten, verursacht durch brennendes, durch ein Rohr nach unten ins darunterliegende Geschoß abtropfendes Material, kann mit dieser Prüfung nicht beurteilt werden.

Ausführung der Rohrenden

Rohrendkonfiguration von Rohrleitungen in Abhängigkeit von der Anwendung (siehe auch Installationsschema - Seite 7):

Vorgesehene Rohranwendung	Zustand der Rohrenden		Abkürzung
	innerhalb des Prüfofens	außerhalb des Prüfofens	
Regenwasserrohr	offen	offen	U/U
Abwasserrohr belüftet	offen	offen	U/U
Abwasserrohr unbelüftet	offen	geschlossen	U/C
Gas-, Trinkwasser-, Heizungsrohr	offen	geschlossen	U/C

Definition der Rohrisolierung

CS	durchgehend über die Rohrlänge isoliert, durchlaufend durch den Trennbauteil	LS	lokal isoliert, durchlaufend durch den Trennbauteil

Durchgehende, durch den Trennbauteil durchlaufende Isolierungen, müssen, von der Trennbauteiloberfläche gemessen, eine Mindestlänge von 500 mm in beide Richtungen aufweisen.

Lokale, durch den Trennbauteil durchlaufende Isolierungen, müssen, von der Trennbauteiloberfläche gemessen, eine Mindestlänge von 100 mm in beide Richtungen aufweisen.

Norm-Leitungsabstützvorrichtung

Alle Leitungen müssen mittels nicht brennbarer Abhängung, **max. 50 cm bzw. 25 cm für AFT Brandschutzmanschetten System RORCOL**, beidseitig der Wand bzw. oberhalb der Decke befestigt werden. Die Befestigung muss so gewählt werden, dass die Rohrschelle das Rohr kleinstmöglich umfasst und eine steife Abhängung sicherstellt. Das reine Auf- bzw. Ablegen des Rohres in der Rohrschelle ist nicht zulässig.



Tragkonstruktionen

Die Tragkonstruktion darf entweder eine Normtragkonstruktion oder eine spezifische Tragkonstruktion sein.

Normtragkonstruktionen

zum Beispiel:

- Massivwandkonstruktionen
- Leichtwandkonstruktionen
- Massivdeckenkonstruktionen

Spezifische Tragkonstruktionen

zum Beispiel:

- Schachtwände
- Metall-Doppelständerwände
- Brettsper Holzdecken

HINWEIS

Für welche Tragkonstruktionen Abschottungen zugelassen sind, ist der jeweiligen Europäischen Technischen Bewertung (ETA) und der Leistungserklärung (DoP) zu entnehmen.

Klassifizierungsnorm – ÖNORM EN 13501-2

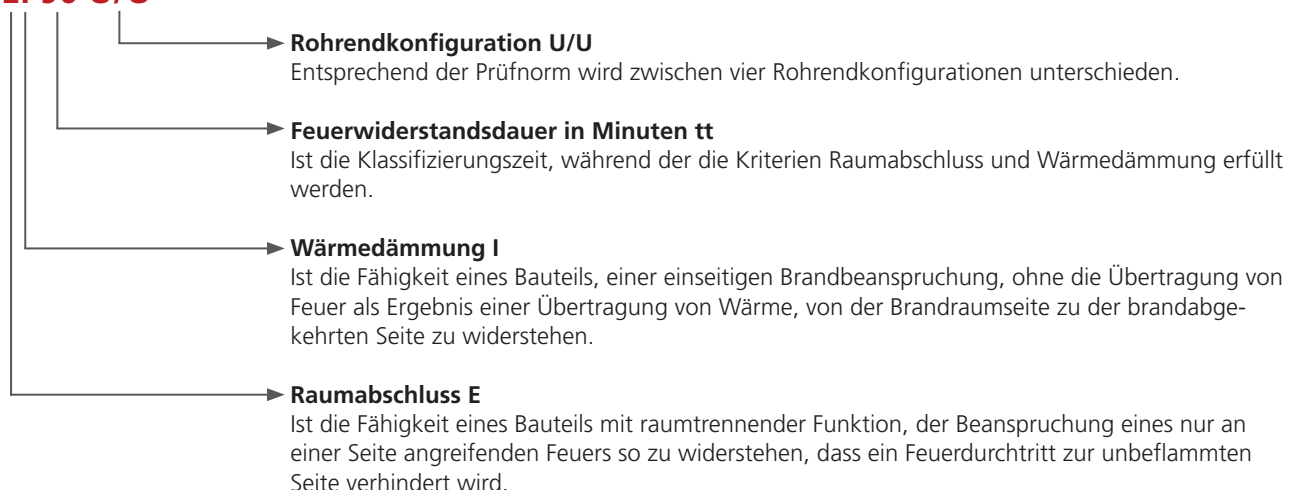
Klassifizierung von Bauprodukten und Bauarten zu ihrem Brandverhalten

Teil 2: Klassifizierung mit den Ergebnissen aus den Feuerwiderstandsprüfungen, mit Ausnahme von Lüftungsanlagen – Ausgabe November 2016

Die Klassifizierungsnorm EN 13501-2 spezifiziert das Verfahren zur Erhaltung einer Klassifizierung von Bauprodukten und Bauteilen. Als Grundlage dienen die Ergebnisse von Feuerwiderstandsprüfungen.

Beispiel einer erforderlichen Klassifizierung für Regenwasser- und Abwasserleitungen:

EI 90 U/U



PRODUKTDDETAILS

AIR FIRE TECH SYSTEM RORCOL

RORCOL V30



- Bautiefe: 31 mm
- für Abwasserleitungen bis Ø135 mm

RORCOL V60



- Bautiefe: 61 mm
- für Abwasserleitungen & dickwandige Kunststoffrohre bis Ø250 mm
- erweiterter Einsatzbereich

RORCOL AV60



- Bautiefe: 61 mm
- für Aluminiumverbundrohre bis Ø63 mm
- für Metallrohre bis Ø76 mm
- für Elektroinstallationsrohre bis Ø50 mm mit bzw. ohne Kabel bis Ø21 mm

Funktionsprinzip

Brandschutzmanschetten RORCOL V30 und V60

Bei Temperaturen über 150°C beginnt der im Inneren des Edelstahlgehäuses befindliche Dämmschichtbildner zu expandieren. Gleichzeitig erweichen Kunststoffrohre im Brandfall und schmelzen weg. Der dabei frei werdende Querschnitt wird durch die Brandschutzmanschette sicher verschlossen und die Wärmeübertragung auf die brandabgekehrte Seite eingeschränkt.

Brandschutzmanschetten RORCOL AV60

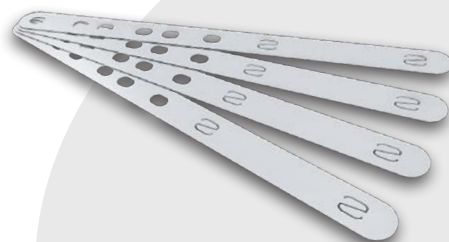
Der Dämmschichtbildner beginnt ab Temperaturen über 190°C zu expandieren. Dadurch wird bei Aluverbundrohren, Metallrohren und Kabel die Wärmeübertragung auf die brandabgekehrte Seite eingeschränkt.

Brandschutzfugenmasse BFM/K310



- zum Verschließen des Ring- und Restspalts zwischen Rohr und Trennbauteil

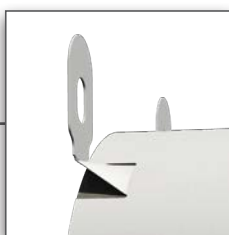
Montagehilfe MH/RORCOL



- als Verlängerung der Montagelaschen
- bei schwer zugänglichen Einbausituationen

Produktbeschreibung

Die Brandschutzmanschetten RORCOL dienen zur Abschottung von Kunststoffrohren, Aluverbundrohren, Metallrohren, Elektroinstallationsrohren und Kabel. Sie bestehen aus einem Edelstahlgehäuse mit innenliegendem Dämmschichtbildner. Durch die unterschiedliche Zahnung des Edelstahlgehäuses können die Brandschutzmanschetten RORCOL V30/V60 zu RORCOL AV60 unterschieden und dem vorgesehenen Einsatzbereich zugeordnet werden. Zur Befestigung der Brandschutzmanschette dienen die Montagelaschen, welche bei Platzmangel bis zu 45° verdreht werden können. Durch die integrierte Montagelaschenverlängerung besteht die Möglichkeit diese um 15 mm zu verlängern. Das Schließen der Brandschutzmanschetten RORCOL erfolgt mittels Verschlussystem, welches im Falle der Montage als Omega-Anwendung, zur Befestigung genutzt wird. Bei der Verwendung von Schalungen in Decken wird das Positionieren der Brandschutzmanschetten RORCOL V60 und RORCOL AV60 durch Ausklappen der integrierten Positionierungshilfen erleichtert.



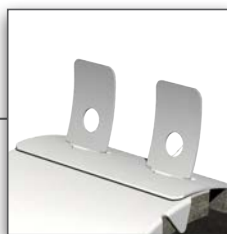
Verdrehbare Montagelaschen

- zur Anpassung bei schwierigen Platzverhältnissen



Integrierte Montagelaschenverlängerung

- optionale Verlängerung der Montagelaschen um 15 mm zur Überbrückung größerer Ringspalte



Omega-Befestigung

Gelochte Laschen zur Montage als Omega-Anwendung:

- RORCOL V60 - bis DN110
- RORCOL AV60 - bis DN80



Unterscheidungsmerkmal

- unterschiedliche Zahnungen der Brandschutzmanschetten V30/V60 zu AV60
- erleichtert die Unterscheidung selbst bei bereits erfolgter Montage



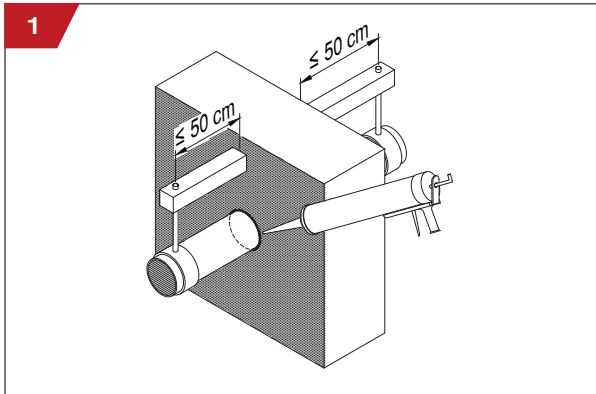
Integrierte Positionierungshilfe

- vereinfacht das Einsetzen der Brandschutzmanschette in Schalungen

CE 1139
Air Fire Tech Brandschutzsysteme GmbH Stranzenberggasse 7b/1/2 1130 Wien, AUSTRIA
13
1139-CPR-0523/13
ETA-13/0758
EAD 350454-00-1104
DOP 2020/RORCOL
Rohrabschottung „Air Fire Tech System RORCOL“ Nutzungskategorie Y ₁
Weitere relevante Eigenschaften siehe ETA-13/0758

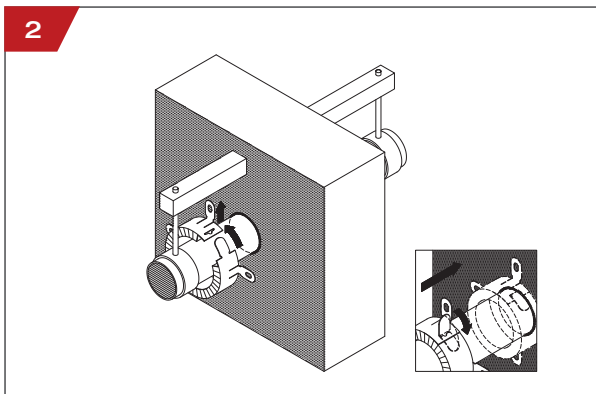
Einbauschritte

Die Brandschutzmanschetten RORCOL werden beim Verschlussystem geöffnet, um die Rohrleitung positioniert und am Trennteil der Durchführung befestigt.

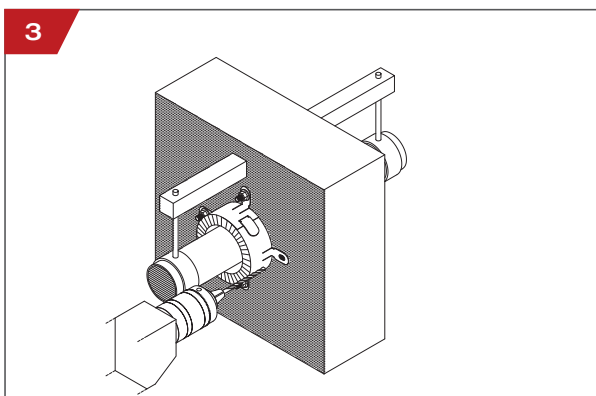


Ringspalt mittels Brandschutzfugenmasse BFM/K310 abdichten.

Nicht brennbare Befestigung max. 50 cm (max. 25 cm für Elektroinstallationsrohre und Kabel) beidseitig der Wand bzw. oberhalb der Decke montieren.



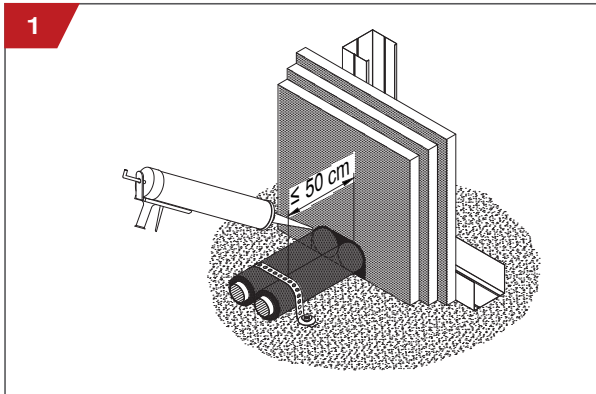
Die Brandschutzmanschette öffnen und über die Leitung bzw. isolierte Leitung positionieren.



Die Brandschutzmanschette am Trennteil befestigen.

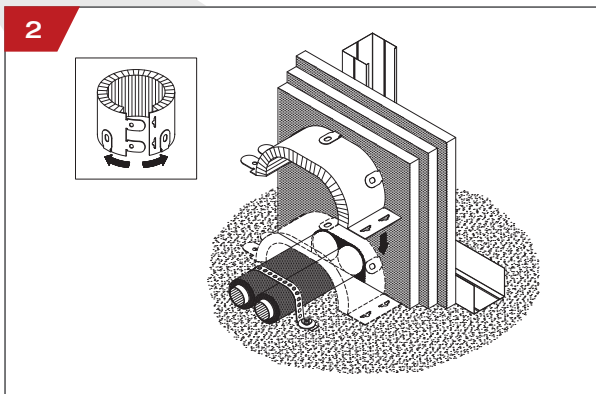
Einbauschritte Omega-Anwendung

Die Brandschutzmanschetten RORCOL V60 und AV60, verwendet als Omega-Anwendung, werden beim Verschlussystem geöffnet und um die Rohrleitung(en) am Trennbauteil der Durchführung positioniert. Die Befestigung erfolgt am angrenzenden Bauteil (Wand, Decke oder Fußboden).

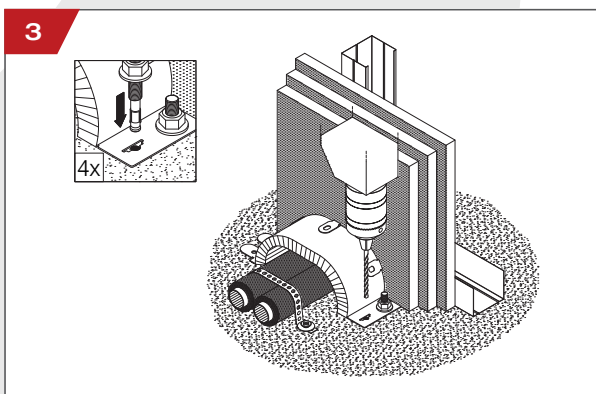


Ringspalt und Restspalt mittels Brandschutzfugenmasse BFM/K310 abdichten.

Nicht brennbare Befestigung max. 50 cm beidseitig der Wand bzw. oberhalb der Decke montieren.



Die Brandschutzmanschette öffnen und über die Leitung(en) bzw. isolierte(n) Leitung(en) positionieren.



Die Brandschutzmanschette mit vier Schrauben am angrenzenden Trennbauteil befestigen.

Einbau und Montage der Brandschutzmanschetten RORCOL, sowie eine Auflistung der geprüften Rohrfabrikate finden Sie in unserer "Einbauanweisung und Leistungserklärung AIR FIRE TECH System RORCOL" entsprechend der Europäischen Technischen Bewertung ETA-13/0758.



PDF-Download:
Einbauanweisung RORCOL

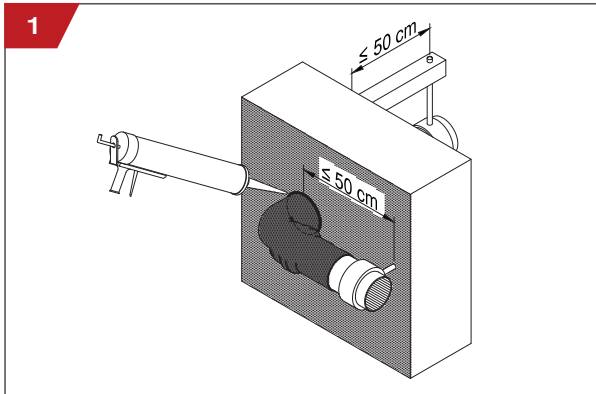


Einbauschritte U-Anwendung

Die Brandschutzmanschette RORCOL V60, verwendet als U-Anwendung, wird beim Verschlussystem geöffnet, um den Abwasserbogen positioniert und an der Wand der Durchführung befestigt.

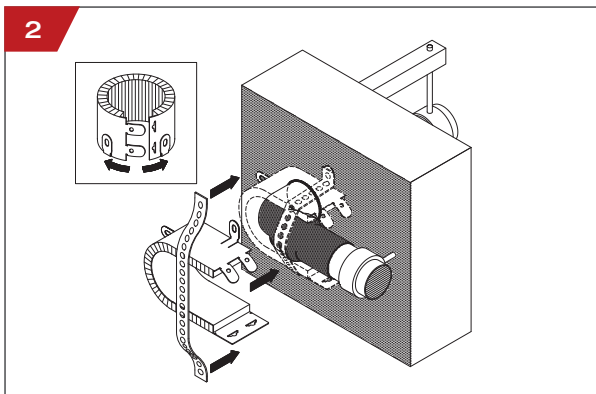
HINWEIS

Die Dimension der Brandschutzmanschette ist um eine Dimension größer als die der Abwasserleitung zu wählen!



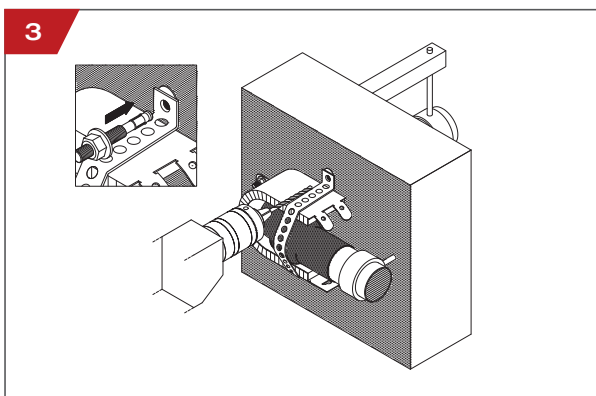
Ringspalt mittels Brandschutzfugenmasse BFM/K310 abdichten.

Nicht brennbare Befestigung max. 50 cm beidseitig der Wand montieren.



Die Brandschutzmanschette öffnen und um den isolierten Abwasserbogen an der Wand aufsetzen.

Das Lochband (bauseits) kleinstmöglich umfassend über die Abwasserleitung und die Montagelaschen beim Verschlussystem der Brandschutzmanschette positionieren.



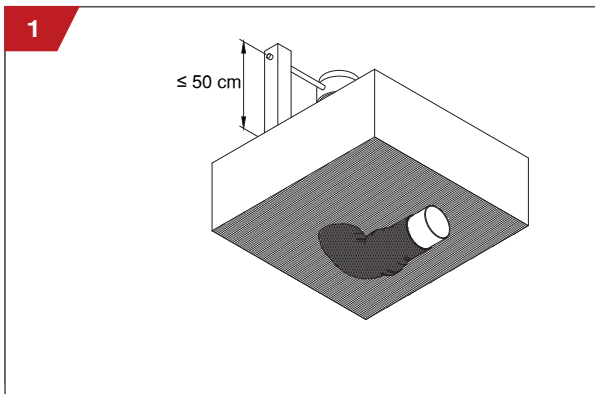
Die Brandschutzmanschette und das Lochband am Trennbauteil befestigen.

Einbauschritte U-Anwendung Decke

Die Brandschutzmanschette RORCOL V60, verwendet als U-Anwendung, wird beim Verschlussystem geöffnet, um den Abwasserbogen positioniert und an der Decke der Durchführung befestigt.

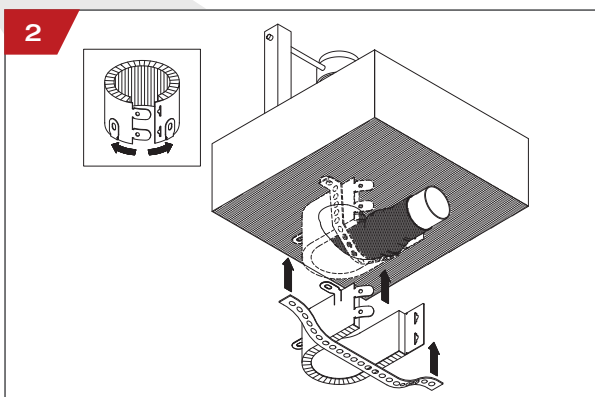
HINWEIS

Die Dimension der Brandschutzmanschette ist um eine Dimension größer als die der Abwasserleitung zu wählen!



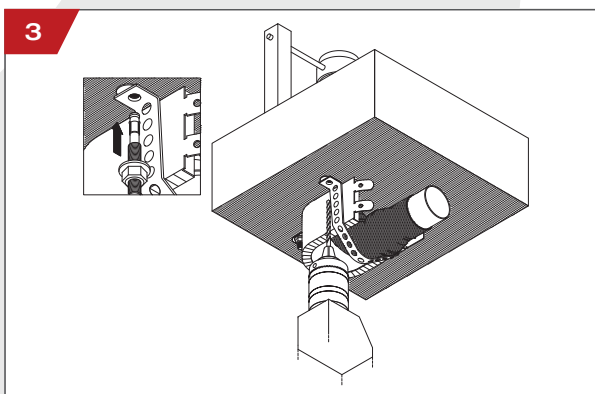
Ringspalt und Restspalt mittels Brandschutzfugenmasse BFM/K310 bzw. gemäß Einbauanweisung abdichten.

Nicht brennbare Befestigung max. 50 cm oberhalb der Decke montieren.



Die Brandschutzmanschette öffnen und um die isolierten Abwasserbögen an der Decke aufsetzen.

Das Lochband (bauseits) kleinstmöglich umfassend über die Abwasserleitung und die Montagetaschen beim Verschlussystem der Brandschutzmanschette positionieren.



Die Brandschutzmanschette und das Lochband am Trennbauteil befestigen.

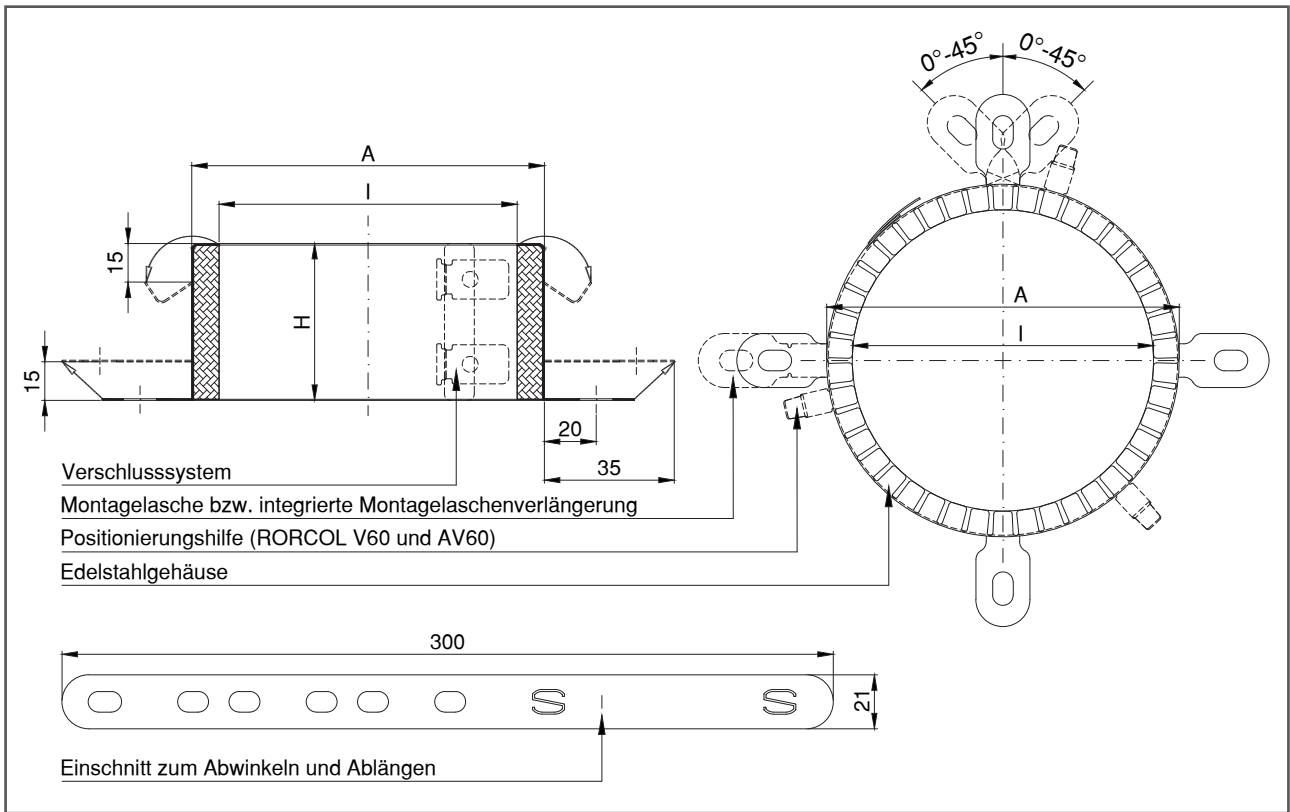
Einbau und Montage der Brandschutzmanschetten RORCOL, sowie eine Auflistung der geprüften Rohrfabrikate finden Sie in unserer "Einbauanweisung und Leistungserklärung AIR FIRE TECH System RORCOL" entsprechend der Europäischen Technischen Bewertung ETA-13/0758.



PDF-Download:
Einbauanweisung RORCOL



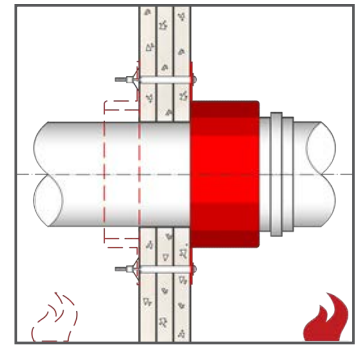
Konstruktionszeichnung



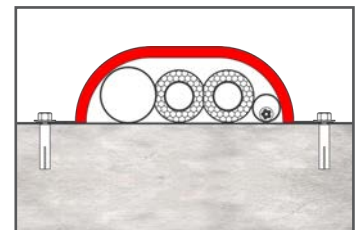
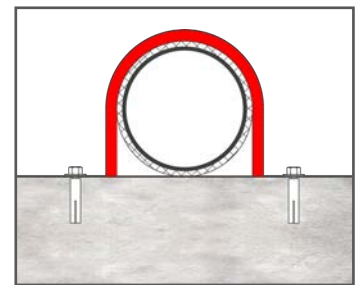
Längen- gruppe	Anwendungs- gebiet	Art.-Nr.	Dimension	Bautiefe [H] [mm]	Ø Außen [A] [mm]	Ø Innen [I] [mm]	Anzahl von Montage- laschen
V30	für Kunststoff- leitungen	9504040	DN40	31	57	46	3
		9504056	DN56		74	62	
		9504063	DN63		86	70	
		9504080	DN80		103	86	4
		9504100	DN100		127	105	
		9504110	DN110		142	119	
		9504125	DN125		161	133	
9504140	DN140	178	146				
V60	für Kunststoff- leitungen, erweiterter Einsatzbereich	9503056	DN56	61	74	62	3
		9503063	DN63		86	70	4
		9503080	DN80		103	86	
		9503110	DN110		142	119	
		9503125	DN125		161	133	5
		9503140	DN140		178	146	
		9503160	DN160		201	168	6
		9503180	DN180		219	187	
		9503200	DN200		246	209	8
		9503250	DN250		303	261	
AV60	für Aluminium- verbundrohre, Kabel und Metallrohre	9505040	DN40	61	58	45	3
		9505056	DN56		74	60	
		9505063	DN63		86	73	
		9505080	DN80		103	85	4
		9505110	DN110		138	120	
		9505125	DN125		158	135	
		9505140	DN140		177	150	
		9505160	DN160		197	171	

Auswahltabellen

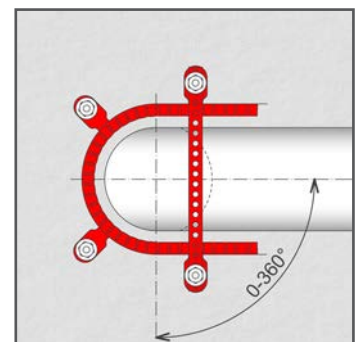
Abschottung von Steckmuffen erforderliche Manschettengrößen			
Type	Rohrwerkstoff	Rohr Außendurchmesser [mm]	erforderliche Manschettengröße
RORCOL V60	PP	Ø32	DN56
		Ø50	DN63
		Ø75	DN110
		Ø90	DN110
		Ø110	DN125
		Ø125	DN140
		Ø135	DN160



Omega-Anwendung erforderliche Manschettengrößen (bei Nullabstand zwischen den Rohren)				
Type	Rohrwerkstoff	Rohr Außendurchmesser [mm]	erforderliche Manschettengröße	
RORCOL V60	PP	Ø50	DN50	
		Ø75	DN80	
		Ø90	DN110	
		Ø110	DN110	
RORCOL AV60	max. 2x Al-PE	≤ Ø26	DN40	DN56
	max. 1x PP	≤ Ø50		
	max. 2x Al-PE	≤ Ø26	DN63	DN80
	max. 1x PP	≤ Ø75		
	max. 1x Elektroinstallationsrohr	≤ Ø25		

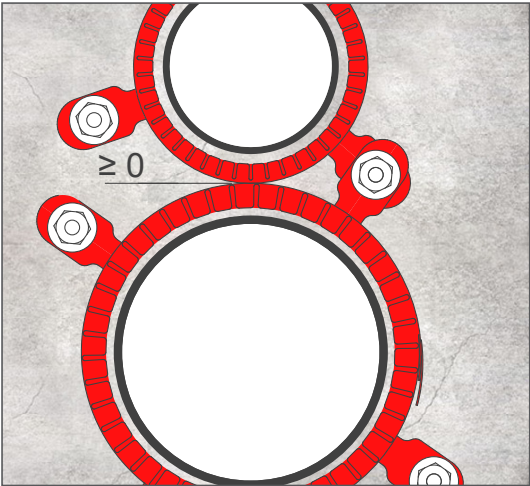


U-Anwendung erforderliche Manschettengrößen			
Type	Rohrwerkstoff	Rohr Außendurchmesser [mm]	erforderliche Manschettengröße
RORCOL V60	PP	Ø50	DN63
		Ø75	DN110
		Ø90	DN110
		Ø110	DN125
		Ø125	DN140
		Ø135	DN160

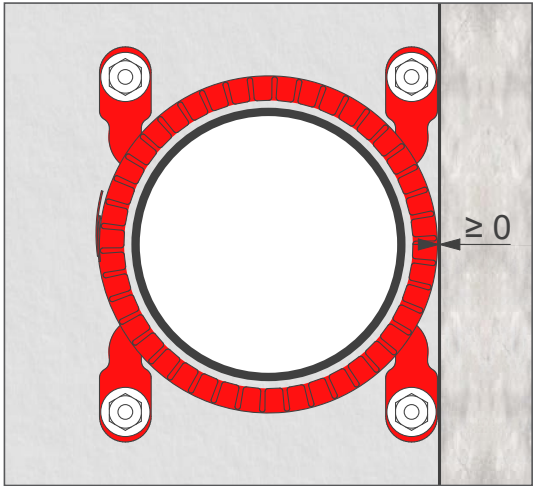


Abstandsregelung

Brandschutzmanschetten

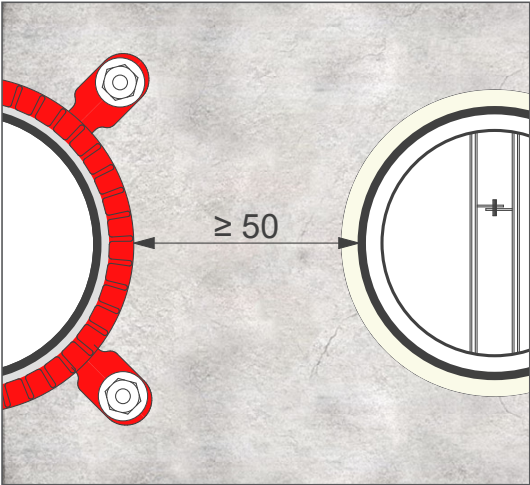


Gemeinsame Schraubbefestigung von bis zu vier Brandschutzmanschetten
Nullabstand zwischen Brandschutzmanschetten

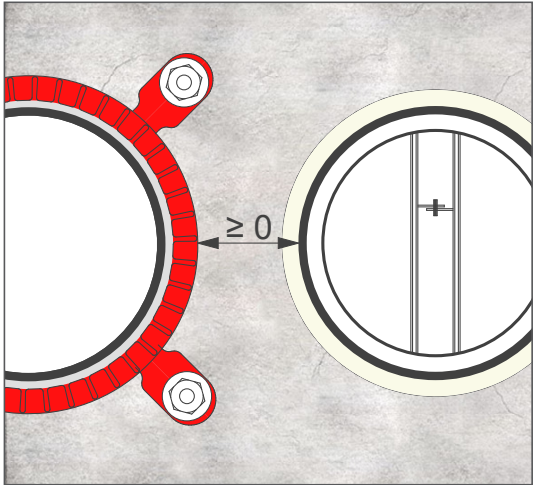


Abstand zu angrenzendem Trennbauteil
- Verdrehte Montagelaschen

Brandschutzklappen EI90 und Feuerschutzabschlüsse FLI-VE90

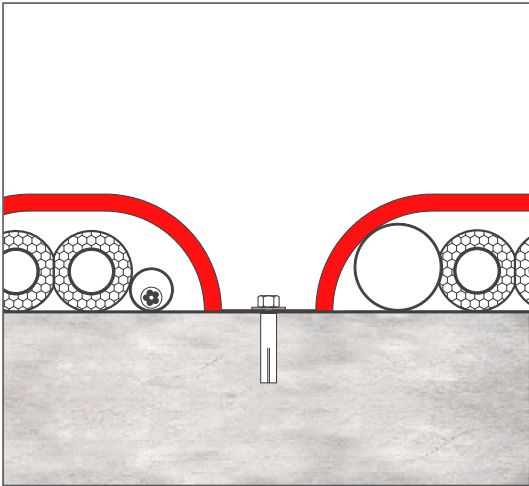


Abstand zu AIR FIRE TECH Brandschutzklappen (1139-CPR-1046/12) oder AIR FIRE TECH Feuerschutzabschlüssen (R-14.3.3-18-7925) ≥ 50 mm.

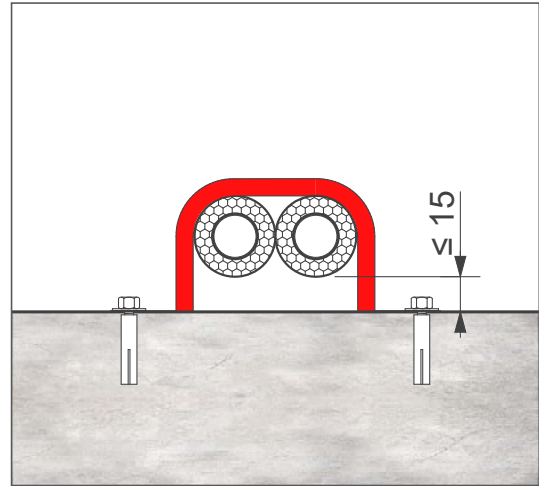


Abstand zu AIR FIRE TECH Feuerschutzabschlüssen (R-14.3.3-18-7925) in Massivdecken ≥ 0 mm.

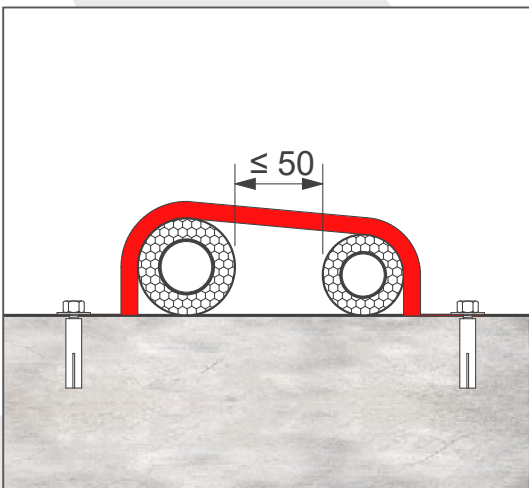
Omega-Anwendung



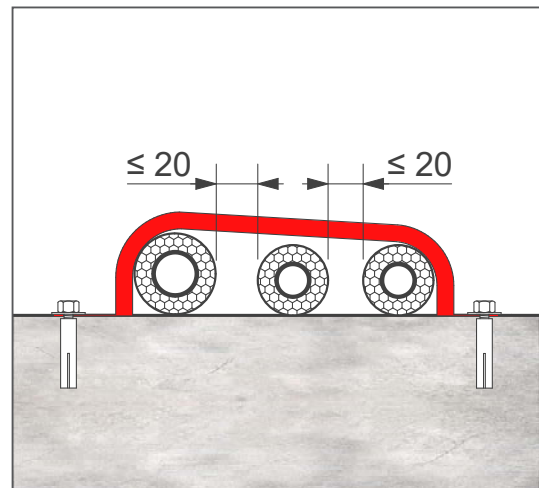
Gemeinsame Schraubbefestigung



Abstand zwischen angrenzendem Massivbauteil und Rohr(en)



Abstand zwischen zwei Rohren



Abstand zwischen Rohren bei Mehrfachdurchführungen

Anwendungstabelle AIR FIRE TECH System RORCOL gemäß ETA-13/0758

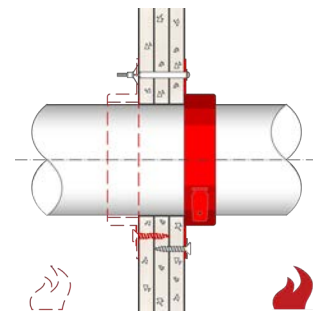
AIR FIRE TECH Brandschutzsysteme GmbH

Trennbauteil

Schachtwände ≥ EI90
Einseitig beplankte Gipskarton-Ständerwände
 mit oder ohne Mineralwolle
 Mindestbreite der Stahlständer (CW-Profile): 50 mm

- 2 x 20 mm GKF
- 3 x 15 mm GKF
- 2 x 25 mm GKF

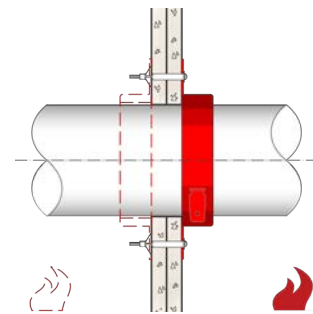
Gipsplatten gemäß EN 520 DF, DFR (GKF / GKFI Gipskarton Feuerschutzplatten)
 Gipsplatten gemäß EN 15283-1 GM-FH2 (Gipsplatten mit Vliesarmierung)
 z.B. Glasroc F Ridurit, Fireboard



Schachtwände ≥ EI60
Einseitig beplankte Gipskarton-Ständerwände
 mit oder ohne Mineralwolle
 Mindestbreite der Stahlständer (CW-Profile): 50 mm

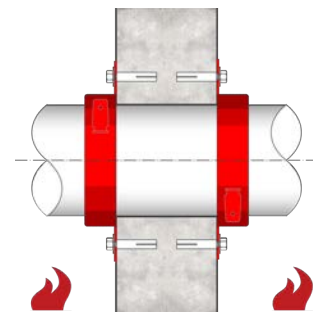
- 2 x 15 mm GKF

Gipsplatten gemäß EN 520 DF (GKF / GKFI Gipskarton Feuerschutzplatten)
 Gipsplatten gemäß EN 15283-1 GM-FH2 (Gipsplatten mit Vliesarmierung)
 z.B. Glasroc F Ridurit, Fireboard



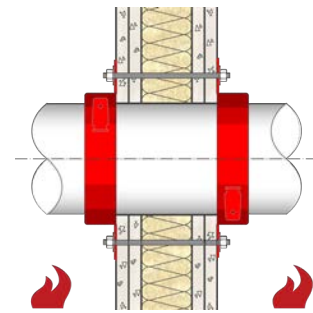
Massivwände
 Dicke ≥ 100 mm, Dichte ≥ 500 kg/m³

- Porenbetonwände
- Ziegelwände
- Betonwände



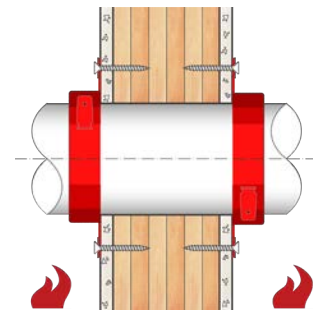
Leichtbauwände
 Dicke ≥ 100 mm
 Stahl- oder Holzständer*
 beidseitig beplankt mit mindestens 2 x 12,5 mm und mindestens 2-lagig
 Platten mit Klassifizierung A2-s1, d0 oder A1 gemäß EN 13501-1
 z.B. Gipsplatten gemäß EN 520
 Gipsplatten mit Vliesarmierung gemäß EN 15283-1
 Gipsplatten gemäß EN 15283-2

*Mindestabstand zwischen Holzständern und Abschottungen 100 mm,
 Spalt mit Mineralwolle (Schmelzpunkt ≥ 1000°C) ausgefüllt



Brettsperrholzwände

- ETA-06/0138 - 150 mm Brettsperrholz
- ETA-06/0138 - 100 mm Brettsperrholz + beidseitig 15 mm GKF Gipsplatten gemäß EN 520 DF (GKF/GKFI Gipskarton Feuerschutzplatten)



-  – Omega-Anwendung zulässig
  – ein- bzw. beidseitige Brandbelastung
 – U-Anwendung zulässig
  – beidseitige Brandbelastung

Brandschutzmanschette	Brandschutzmanschettenbefestigung	Seite
<p>für Abwasser- und Druckwasserleitungen aus Kunststoff:</p> <ul style="list-style-type: none"> • RORCOL V30/DN40-DN125 • RORCOL V60/DN56-DN125 <p>für Steckmuffen:</p> <ul style="list-style-type: none"> • RORCOL V60/DN56-DN125 <p>für Aluverbundrohre und Metallrohre:</p> <ul style="list-style-type: none"> • RORCOL AV60/DN40-DN80 <p>für Elektroinstallationsrohre und Kabel:</p> <ul style="list-style-type: none"> • RORCOL AV60/DN40-DN110 	<ul style="list-style-type: none"> • Schnellbauschrauben $\geq \text{Ø}3,5 \text{ mm} \times 45 \text{ mm}$ mit $\text{Ø}20 \text{ mm}$ Unterlegscheiben (3x15, 2x25 mm) • Spanplattenschrauben $\geq \text{Ø}6,0 \text{ mm} \times 40 \text{ mm}$ (3x15, 2x25 mm) • Hohlraumdübel $\geq \text{M}6$ mit $\text{Ø}20 \text{ mm}$ Unterlegscheiben • mittig eingesetzt 	34
<p>für Abwasser- und Druckwasserleitungen aus Kunststoff:</p> <ul style="list-style-type: none"> • RORCOL V30/DN40-DN110 • RORCOL V60/DN56-DN110 <p>für Steckmuffen:</p> <ul style="list-style-type: none"> • RORCOL V60/DN56-DN110 <p>für Aluverbundrohre, Metallrohre und Kabel:</p> <ul style="list-style-type: none"> • RORCOL AV60/DN40-DN63 	<ul style="list-style-type: none"> • Hohlraumdübel $\geq \text{M}6$ mit $\text{Ø}20 \text{ mm}$ Unterlegscheiben 	42
<p>für Abwasser- und Druckwasserleitungen aus Kunststoff:</p> <ul style="list-style-type: none"> • RORCOL V30/DN40-DN140 • RORCOL V60/DN56-DN250 <p>für Steckmuffen:</p> <ul style="list-style-type: none"> • RORCOL V60/DN56-DN180 <p>für Aluverbundrohre und Metallrohre:</p> <ul style="list-style-type: none"> • RORCOL AV60/DN40-DN160 <p>für Elektroinstallationsrohre und Kabel:</p> <ul style="list-style-type: none"> • RORCOL AV60/DN40-DN110 	<ul style="list-style-type: none"> • Metallanker oder Metalldübel mit Schrauben $\geq \text{M}6$ mit $\text{Ø}20 \text{ mm}$ Unterlegscheiben • Spanplattenschrauben $\geq \text{Ø}6,0 \text{ mm} \times 55 \text{ mm}$ (Porenbeton) • eingesetzt 	44
<p>für Abwasser- und Druckwasserleitungen aus Kunststoff:</p> <ul style="list-style-type: none"> • RORCOL V30/DN40-DN140 • RORCOL V60/DN56-DN200 <p>für Steckmuffen:</p> <ul style="list-style-type: none"> • RORCOL V60/DN56-DN180 <p>für Aluverbundrohre und Metallrohre:</p> <ul style="list-style-type: none"> • RORCOL AV60/DN40-DN160 <p>für Elektroinstallationsrohre und Kabel:</p> <ul style="list-style-type: none"> • RORCOL AV60/DN40-DN110 	<ul style="list-style-type: none"> • Gewindestangen $\geq \text{M}6$ mit $\text{Ø}20 \text{ mm}$ Unterlegscheiben und Muttern (bei aufgesetzter Montage) • Schnellbauschrauben $\geq \text{Ø}3,5 \text{ mm} \times 35 \text{ mm}$ mit $\text{Ø}20 \text{ mm}$ Unterlegscheiben (bei eingesetzter Montage) 	50
<p>für Abwasser- und Druckwasserleitungen aus Kunststoff:</p> <ul style="list-style-type: none"> • RORCOL V30/DN40-DN140 • RORCOL V60/DN56-DN160 <p>für Aluverbundrohre, Metallrohre und Kabel:</p> <ul style="list-style-type: none"> • RORCOL AV60/DN40-DN140 	<ul style="list-style-type: none"> • Spanplattenschrauben $\geq \text{Ø}6,0 \text{ mm} \times 120 \text{ mm}$ 	56

Anwendungstabelle AIR FIRE TECH System RORCOL gemäß ETA-13/0758

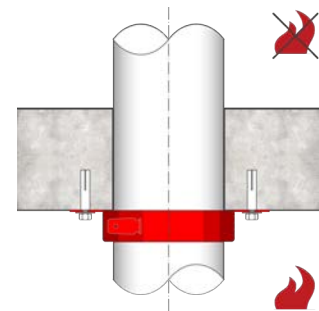
AIR FIRE TECH Brandschutzsysteme GmbH

Trennbauteil

Massivdecke

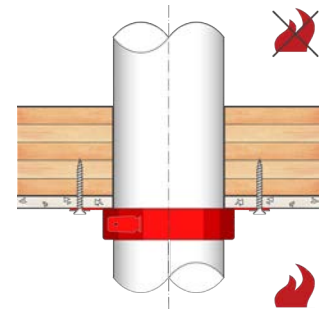
Dicke ≥ 150 mm, Dichte ≥ 500 kg/m³

- Porenbetondecke
- Betondecke



Brettsper Holzdecken

- ETA-06/0009 - 200 mm Brettsperholz
- ETA-06/0138 - 140 mm Brettsperholz + 12,5 mm GKF Gipsplatten gemäß EN 520 DF (GKF/GKFI Gipskarton Feuerschutzplatten)
- ETA-06/0138 - 90 mm Brettsperholz + 2x15 mm GKF Gipsplatten gemäß EN 520 DF (GKF/GKFI Gipskarton Feuerschutzplatten)



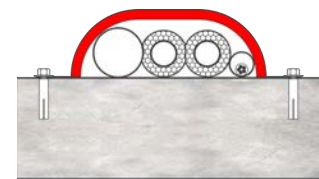
Anwendungstabelle AIR FIRE TECH System RORCOL gemäß ETA-13/0758

AIR FIRE TECH Brandschutzsysteme GmbH

Anwendung

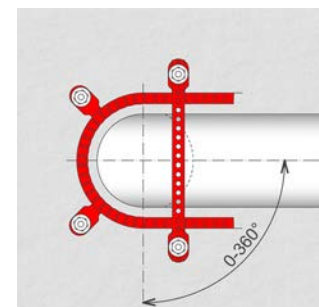
Omega-Anwendung

- Decke
- Wand
- Boden



U-Anwendung

- Wände
- Decken



 – Omega-Anwendung zulässig

 – U-Anwendung zulässig

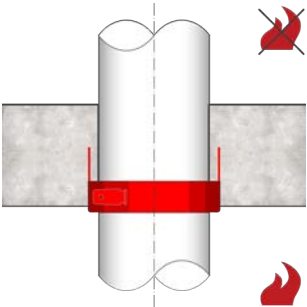
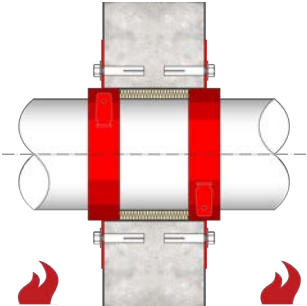
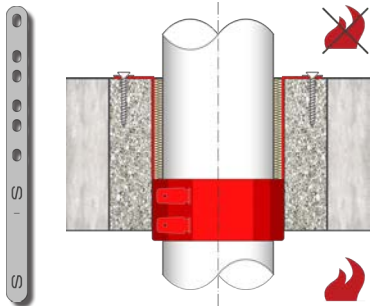
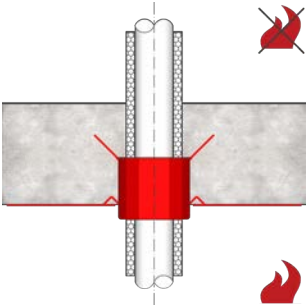


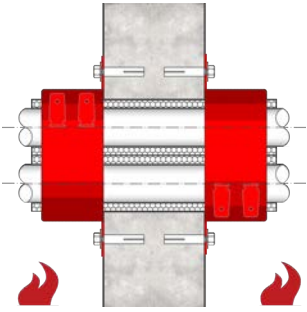
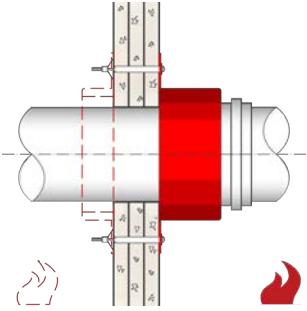
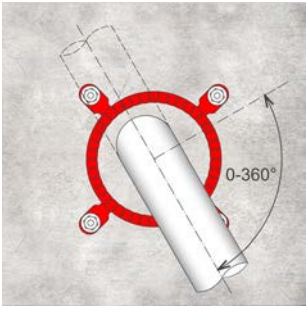
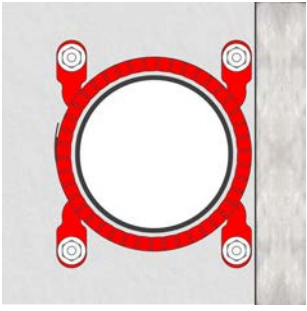
– Brandbelastung von der deckenoberseite nicht zulässig

Brandschutzmanschette	Brandschutzmanschettenbefestigung	Seite
<p>für Abwasser- und Druckwasserleitungen aus Kunststoff:</p> <ul style="list-style-type: none"> • RORCOL V30/DN40-DN140 • RORCOL V60/DN56-DN200 <p>für Steckmuffen und Elektromuffen:</p> <ul style="list-style-type: none"> • RORCOL V60/DN56-DN140 <p>für Aluverbundrohre und Metallrohre:</p> <ul style="list-style-type: none"> • RORCOL AV60/DN40-DN160 <p>für Elektroinstallationsrohre und Kabel:</p> <ul style="list-style-type: none"> • RORCOL AV60/DN40-DN125 	<ul style="list-style-type: none"> • Metallanker oder Metalldübel mit Schrauben \geq M6 mit \varnothing20 mm Unterlegscheiben • Spanplattenschrauben \geq \varnothing6,0 mm x 55 mm (Porenbeton) • eingesetzt 	58
<p>für Abwasser- und Druckwasserleitungen aus Kunststoff:</p> <ul style="list-style-type: none"> • RORCOL V30/DN40-DN125 • RORCOL V60/DN56-DN125 <p>für Aluverbundrohre, Metallrohre und Kabel:</p> <ul style="list-style-type: none"> • RORCOL AV60/DN40-DN110 	<ul style="list-style-type: none"> • Spanplattenschrauben \geq \varnothing6,0 mm x 90 mm mit \varnothing20 mm Unterlegscheiben 	64

Brandschutzmanschette	Brandschutzmanschettenbefestigung	Seite
<p>für Abwasserleitungen aus Kunststoff:</p> <ul style="list-style-type: none"> • RORCOL V60/DN56-DN110 <p>für Aluverbundrohre und Metallrohre:</p> <ul style="list-style-type: none"> • RORCOL AV60/DN40-DN80 <p>für Kabel:</p> <ul style="list-style-type: none"> • RORCOL AV60/DN40-DN80 	gemäß Trennbauteil	66
<p>für Abwasserbögen aus Kunststoff:</p> <ul style="list-style-type: none"> • RORCOL V60/DN56-DN110 	gemäß Trennbauteil	

Lösungen für spezielle Anforderungen gemäß ETA-13/0758

Montagevariante		Seite
<p>Eingesetzt</p> <ul style="list-style-type: none"> • Massivwände • Massivdecken <p>für Abwasser- und Druckwasserleitungen aus Kunststoff:</p> <ul style="list-style-type: none"> • RORCOL V30/DN40-DN140 • RORCOL V60/DN56-DN160 <p>für Aluverbundrohre und Metallrohre:</p> <ul style="list-style-type: none"> • RORCOL AV60/DN40-DN160 		73
<p>Eingesetzt mit integrierter Montagelaschenverlängerung</p> <ul style="list-style-type: none"> • Schachtwände • Massivwände • Massivdecken • Leichtbauwände <p>für Abwasser- und Druckwasserleitungen aus Kunststoff:</p> <ul style="list-style-type: none"> • RORCOL V30/DN40-DN140 • RORCOL V60/DN56-DN160 <p>für Aluverbundrohre und Metallrohre:</p> <ul style="list-style-type: none"> • RORCOL AV60/DN40-DN160 		74
<p>Eingesetzt mit Montagehilfe MH/RORCOL</p> <ul style="list-style-type: none"> • Protolith Installationsblock • Massivwände • Massivdecken <p>für Abwasser- und Druckwasserleitungen aus Kunststoff:</p> <ul style="list-style-type: none"> • RORCOL V30/DN40-DN140 • RORCOL V60/DN56-DN200 <p>für Aluverbundrohre und Metallrohre:</p> <ul style="list-style-type: none"> • RORCOL AV60/DN40-DN160 		75
<p>Eingesetzt in Schalung (mit integrierter Positionierungshilfe)</p> <ul style="list-style-type: none"> • Massivdecken <p>für Abwasserleitungen aus Kunststoff:</p> <ul style="list-style-type: none"> • RORCOL V30/DN40-DN140 • RORCOL V60/DN40-DN200 <p>für Aluverbundrohre und Metallrohre:</p> <ul style="list-style-type: none"> • RORCOL AV60/DN40-DN160 		76

Montagevariante	Seite
<p>Mehrfachbelegung</p> <ul style="list-style-type: none"> • Massivwände • Leichtbauwände • Massivdecken <p>für Aluverbundrohre und Metallrohre:</p> <ul style="list-style-type: none"> • RORCOL AV60/DN40-DN110 	<p>78</p> 
<p>Steckmuffen und Elektromuffen</p> <ul style="list-style-type: none"> • 90° zum Trennteil • Schachtwände: Steckmuffe ≤ Ø90 mm, unisoliert • Massivwände: Steckmuffe ≤ Ø160 mm • Massivdecken: Steckmuffe ≤ Ø160 mm Elektromuffe ≤ Ø110 mm <p>für Steckmuffen und Elektromuffen:</p> <ul style="list-style-type: none"> • RORCOL V60/DN56-DN180 	<p>79</p> 
<p>Schrägdurchführung</p> <ul style="list-style-type: none"> • Durchführungen zwischen 90° und 45° zum Trennteil • Schachtwände aufgesetzt: Kunststoffrohre ≤ Ø75 mm • Massivwände aufgesetzt: Kunststoffrohre ≤ Ø110 mm • Massivwände eingesetzt: Kunststoffrohre ≤ Ø160 mm • Massivdecken: Kunststoffrohre ≤ Ø125 mm <p>für Abwasserleitungen aus Kunststoff:</p> <ul style="list-style-type: none"> • RORCOL V30/DN40-DN140 • RORCOL V60/DN56-DN250 	<p>80</p> 
<p>Verdrehbare Montagelaschen</p> <ul style="list-style-type: none"> • bei Platzmangel • Wände • Decken 	<p>81</p> 

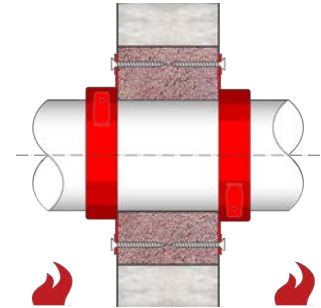
Anwendungstabelle TIROTECH® - Brandschutzmörtel gemäß ETA-17/0586

Dipl. Ing. Hans Goidinger Bau- und Leichtbeton GmbH

Abschottung

TIROTECH® - Brandschutzmörtel für Massivwänden

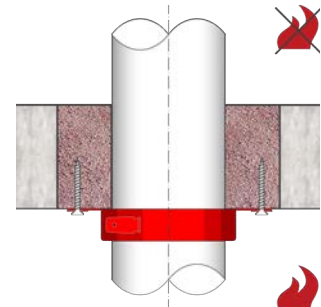
Schottdicke ≥ 100 mm



TIROTECH® - Brandschutzmörtel für Decken

Schottdicke ≥ 150 mm

- Massivdecken
- Holzdecken*



* Derzeit in ETA-17/0586 nicht enthalten, zur Verwendung in Österreich laut Baustoffliste erforderlich.

TIROTECH®
BRANDSCHUTZMÖRTEL

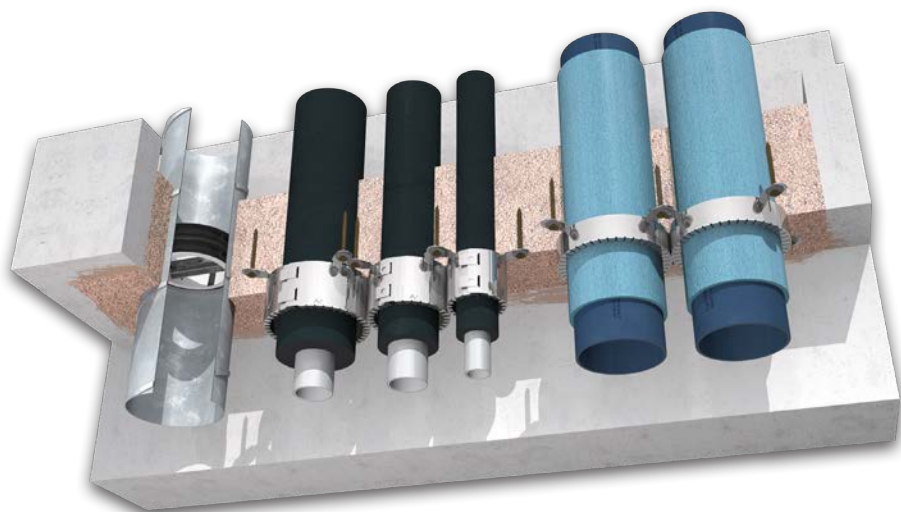


GÖIDINGER

BAU+LEICHTBETON GESELLSCHAFT MBH

A-6112 Wattens, Tel.++43(0)5224/52 9 40, Fax ++43(0)5224/57 4 62
info@goidinger.com, www.goidinger.com

Brandschutzabschottung	Brandschutzmanschettenbefestigung	Seite
<p>für Abwasser- und Druckwasserleitungen aus Kunststoff:</p> <ul style="list-style-type: none"> • RORCOL V30/DN40-DN140 • RORCOL V60/DN56-DN160 <p>für Aluverbundrohre und Metallrohre:</p> <ul style="list-style-type: none"> • RORCOL AV60/DN40-DN160 <p>für Elektroinstallationsrohre und Kabel:</p> <ul style="list-style-type: none"> • RORCOL AV60/DN40-DN125 <p>für Lüftungsleitungen:</p> <ul style="list-style-type: none"> • Brandschutzklappe INLAP DN100-DN250 • Feuerschutzabschluss FSAeco DN100-DN160 	<ul style="list-style-type: none"> • Spanplattenschrauben $\geq \text{Ø}6,0 \text{ mm} \times 70 \text{ mm}$ mit $\text{Ø}20 \text{ mm}$ Unterlegscheiben 	82
<p>für Abwasser- und Druckwasserleitungen aus Kunststoff:</p> <ul style="list-style-type: none"> • RORCOL V30/DN40-DN140 • RORCOL V60/DN56-DN160 <p>für Aluverbundrohre und Metallrohre:</p> <ul style="list-style-type: none"> • RORCOL AV60/DN40-DN160 <p>für Elektroinstallationsrohre und Kabel:</p> <ul style="list-style-type: none"> • RORCOL AV60/DN40-DN125 <p>für Lüftungsleitungen:</p> <ul style="list-style-type: none"> • Brandschutzklappe INLAP DN100-DN250 • Feuerschutzabschluss FSAeco DN100-DN160 • Deckenschott PRODEC-R DN100-DN160 • Deckenschott PRODEC-R KST DN100-DN160 	<ul style="list-style-type: none"> • Spanplattenschrauben $\geq \text{Ø}6,0 \text{ mm} \times 70 \text{ mm}$ mit $\text{Ø}20 \text{ mm}$ Unterlegscheiben • eingesetzt 	86



Informationen zur Herstellung der Abschottung TIROTECH®, sowie eine Auflistung der geprüften Rohrfabrikate finden Sie in der "Einbauanweisung und Leistungserklärung TIROTECH®" entsprechend der Europäischen Technischen Bewertung ETA-17/0586.



PDF-Download:
Einbauanweisung TIROTECH®

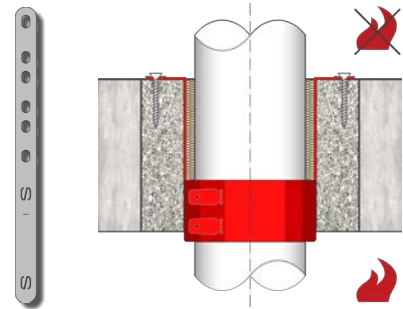
Anwendungstabelle Prottelith Installationsblock gemäß Klassifizierungsbericht

Prottelith Produktionsgesellschaft mbH

Abschottung

Prottelith Installationsblock

Dicke ≥ 200 mm



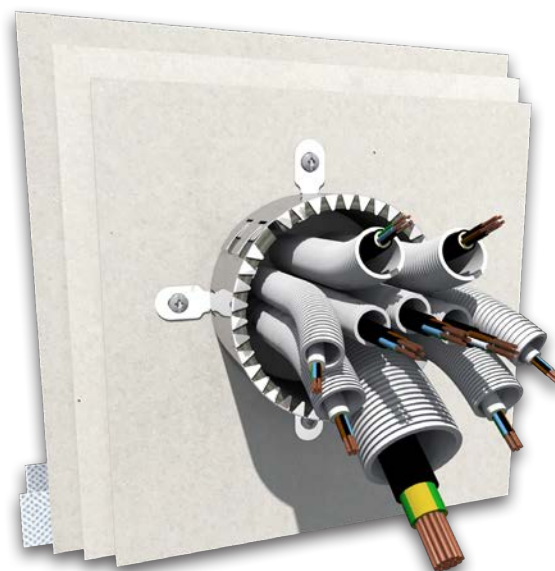
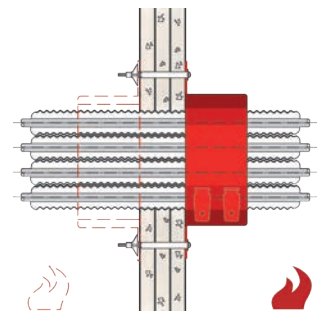
Anwendungstabelle Elektro & Klimatechnik gemäß ETA-13/0758

AIR FIRE TECH Brandschutzsysteme GmbH

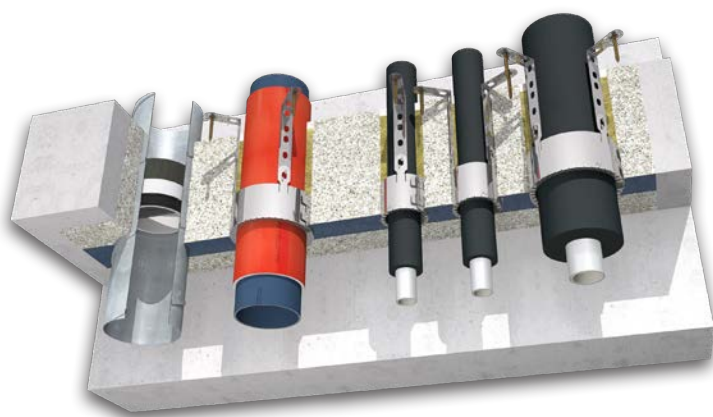
Abschottung

Abschottungen Elektro & Klimatechnik

- Wände
- Decken



Brandschutzabschottung	Brandschutzmanschettenbefestigung	Seite
<p>für Abwasser- und Druckwasserleitungen aus Kunststoff:</p> <ul style="list-style-type: none"> • RORCOL V60/DN56-DN160 <p>für Aluverbundrohre und Metallrohre:</p> <ul style="list-style-type: none"> • RORCOL AV60/DN40-DN160 <p>für Elektroinstallationsrohre und Kabel:</p> <ul style="list-style-type: none"> • RORCOL AV60/DN40-DN110 <p>für Lüftungsleitungen:</p> <ul style="list-style-type: none"> • Feuerschutzabschluss FSA • Brandschutzklappe INLAP • Deckenschott PRODEC-O 	<ul style="list-style-type: none"> • Montagehilfe MH/RORCOL und Spanplattenschrauben $\geq \text{Ø}6,0 \text{ mm} \times 55 \text{ mm}$ 	<p>90</p>



Prottelith
Installationsblock

Brandschutzmanschette	Brandschutzmanschettenbefestigung	Seite
<p>für Elektroinstallationsrohre und Kabel:</p> <ul style="list-style-type: none"> • RORCOL AV60/DN40-DN125 	<p>gemäß Trennbauteil</p>	<p>94</p>

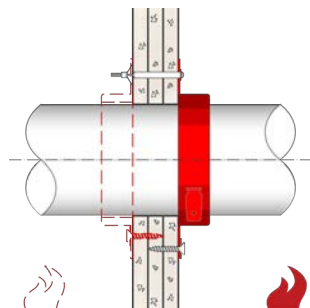


Schachtwände ≥ EI90

2x20 mm, 3x15 mm, 2x25 mm; mit oder ohne Mineralwolle

Gipsplatten gemäß EN 520 DF, DFR (GKF / GKFI Gipskarton Feuerschutzplatten)

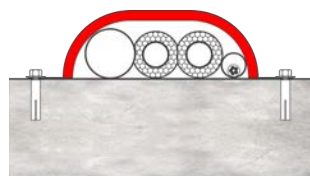
Gipsplatten gemäß EN 15283-1 GM-FH2 (Gipsplatten mit Vliesarmierung)



aufgesetzt

Type Brandschutzmanschetten:

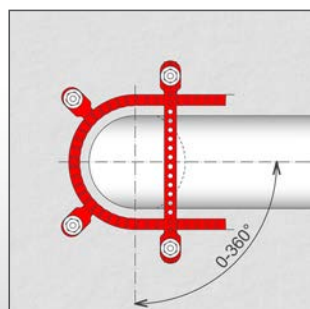
- RORCOL V30/DN40 - DN125
- RORCOL V60/DN56 - DN125
- RORCOL AV60/DN40 - DN80



Omega-Anwendung

Type Brandschutzmanschetten:

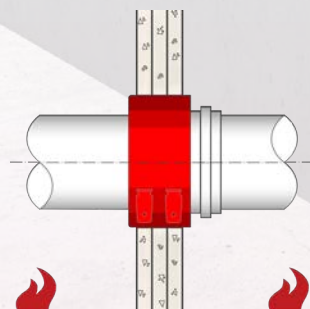
- RORCOL V60/DN56 - DN110
- RORCOL AV60/DN40 - DN80



U-Anwendung

Type Brandschutzmanschetten:

- RORCOL V60/DN63 - DN125



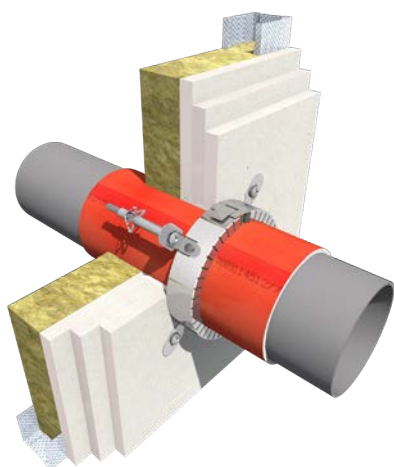
Mittig eingesetzt

Type Brandschutzmanschetten:

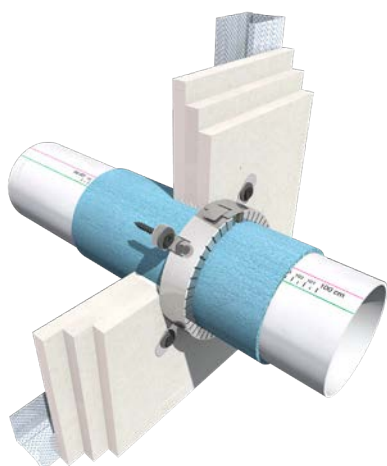
- V60/DN56 - DN125

RORCOL V30 für Abwasserleitungen aus Kunststoff**Schachtwände ≥ EI90, einseitig beplankt**

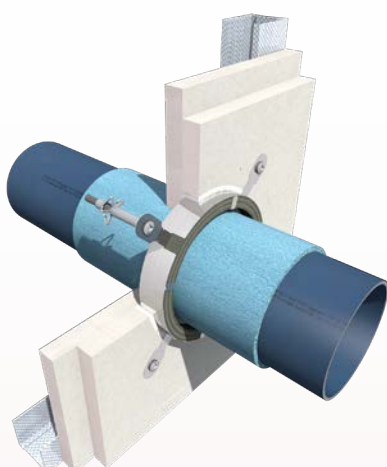
2x20 mm, 3x15 mm, 2x25 mm; mit oder ohne Mineralwolle



RORCOL V30 aufgesetzt



RORCOL V30 aufgesetzt

RORCOL V30 eingesetzt
mit integrierter Montagelaschenverlängerung**Anwendungsbereiche****Dimension RORCOL**

- DN40, DN56, DN63, DN80, DN100, DN110, DN125

Rohrendkonfiguration¹

- U/U; U/C; C/U; C/C

Rohrmaterial / Rohraußendurchmesser

- PE, PP ≤ Ø110 mm
- PVC-U ≤ Ø125 mm
- PP-Mehrschichtrohre ≤ Ø110 mm
z.B. POLO-KAL NG, XS, 3S; RAUPIANO PLUS etc.

Isoliermaterial / Isolierstärke (LS, CS)²

- PE 5 mm

Befestigung

- Hohlraumdübel ≥ M6 mit Ø20 mm Unterlegscheiben
- Spanplattenschrauben ≥ Ø6,0 mm x 40 mm (3x15, 2x25 mm)
- Schnellbauschrauben ≥ Ø3,5 mm x 45 mm
mit Ø20 mm Unterlegscheiben (3x15, 2x25 mm)

Einbauart

- einseitig³ aufgesetzt
- einseitig³ eingesetzt mit integrierter
Montagelaschenverlängerung - siehe Seite 74
- beidseitig aufgesetzt

¹ Rohrendkonfiguration laut EN 1366-3 - siehe Seite 12

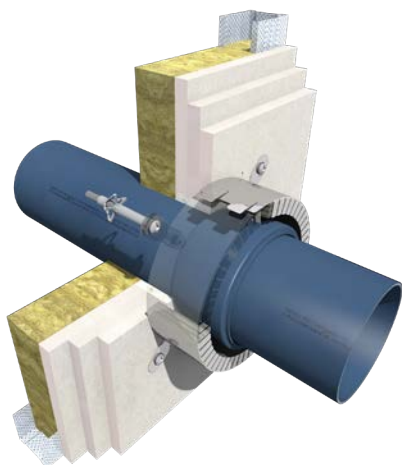
² lokal oder durchgehend isoliert laut EN 1366-3 - siehe Seite 12

³ örtliche nationale Bauvorschriften einhalten

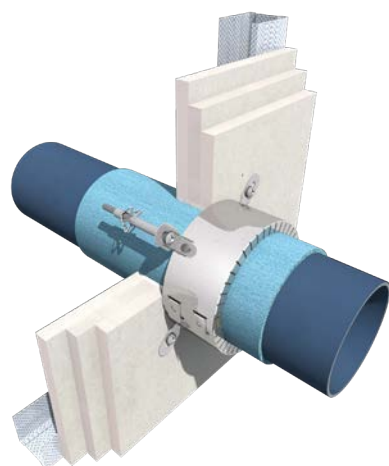
RORCOL V60 für Abwasser- und Druckwasserleitungen aus Kunststoff

Schachtwände ≥ EI90, einseitig beplankt

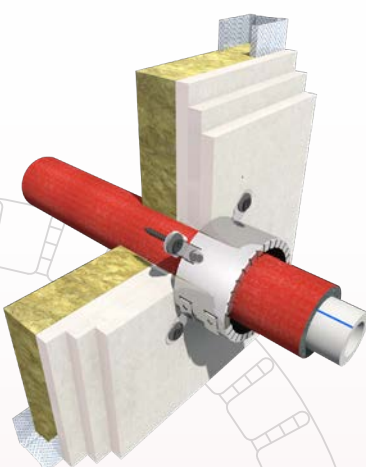
2x20 mm, 3x15 mm, 2x25 mm; mit oder ohne Mineralwolle



RORCOL V60 aufgesetzt
Steckmuffe



RORCOL V60 aufgesetzt



RORCOL V60 aufgesetzt

Anwendungsbereiche

Dimension RORCOL

- DN56, DN63, DN80, DN110, DN125

Rohrendkonfiguration¹

- U/U; U/C; C/U; C/C

Rohrmaterial / Rohraußendurchmesser

- PE, PP ≤ Ø110 mm
- PP-R ≤ Ø50 mm
- PVC-U ≤ Ø125 mm
- PP-Mehrschichtrohre ≤ Ø110 mm
- POLO-KAL NG, XS, 3S; RAUPIANO PLUS etc.

Isoliermaterial / Isolierstärke (LS, CS)²

- unisoliert
- PE ≤ 5 mm
- PE ≤ 10 mm für PP-R Rohre

Befestigung

- Hohlraumdübel ≥ M6 mit Ø20 mm Unterlegscheiben
- Spanplattenschrauben ≥ Ø6,0 mm x 40 mm (3x15, 2x25 mm)
- Schnellbauschrauben ≥ Ø3,5 mm x 45 mm
mit Ø20 mm Unterlegscheiben (3x15, 2x25 mm)

Einbauart

- einseitig³ aufgesetzt
- beidseitig aufgesetzt
- mittig eingesetzt

Weitere Anwendungen

- Omega-Anwendung
- U-Anwendung
- Steckmuffe bis Rohr Ø110 mm - siehe Seite 79
(Manschette um eine Dimension größer als der Rohrdurchmesser)

¹ Rohrendkonfiguration laut EN 1366-3 - siehe Seite 12

² lokal oder durchgehend isoliert laut EN 1366-3 - siehe Seite 12

³ örtliche nationale Bauvorschriften einhalten

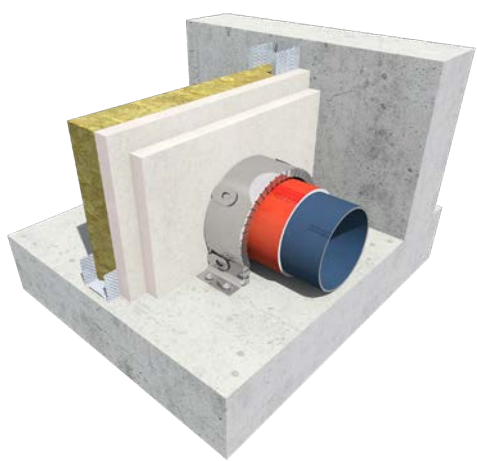
RORCOL V60 - Omega-Anwendung für Abwasserleitungen aus Kunststoff

Einseitig beplankte Schachtwände ≥ EI90

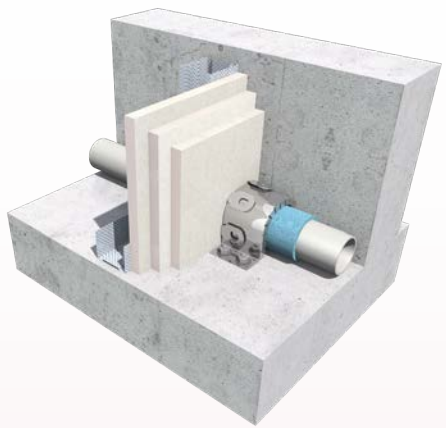
2x20 mm, 3x15 mm, 2x25 mm; mit oder ohne Mineralwolle



RORCOL V60 als Omega-Anwendung an der Wand befestigt



RORCOL V60 als Omega-Anwendung am Boden befestigt



RORCOL V60 als Omega-Anwendung in der Ecke befestigt

Anwendungsbereiche

Dimension RORCOL

Omega-Anwendung erforderliche Manschettengrößen			
Type	Rohrwerkstoff	Rohr Außendurchmesser [mm]	erforderliche Manschettengröße
RORCOL V60	PP	Ø50	DN50
		Ø75	DN80
		Ø90	DN110
		Ø110	DN110

Rohrendkonfiguration¹

- U/U, U/C, C/U, C/C

Rohrmaterial / Rohraußendurchmesser

- PE, PP ≤ Ø110 mm
- PP-Mehrschichtrohre ≤ Ø110 mm
- POLO-KAL NG, RAUPIANO PLUS etc.

Isoliermaterial / Isolierstärke (LS, CS)²

- unisoliert
- PE ≤ 5 mm

Befestigung

- Metallanker, Metalldübel mit Schrauben
- Spanplattenschrauben (Porenbeton)

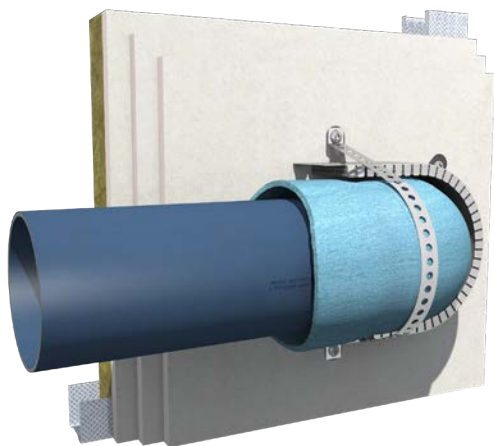
Einbauart

- aufgesetzt, am Boden befestigt
- aufgesetzt, an der Wand befestigt
- aufgesetzt, in der Ecke befestigt

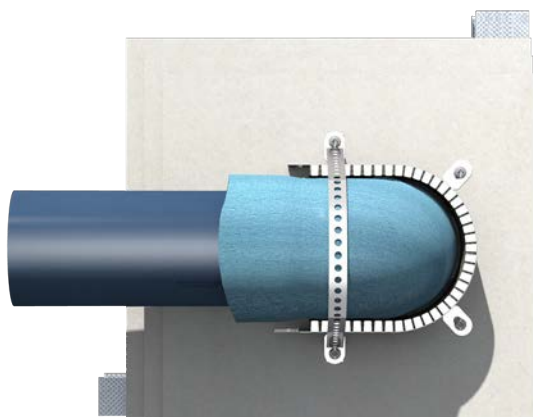
¹ Rohrendkonfiguration laut EN 1366-3 - siehe Seite 12
² lokal oder durchgehend isoliert laut EN 1366-3 - siehe Seite 12
³ örtliche nationale Bauvorschriften einhalten

RORCOL V60 - U-Anwendung für Abwasserbögen aus Kunststoff**Einseitig beplankte Schachtwände ≥ EI90**

2x20 mm, 3x15 mm, 2x25 mm; mit oder ohne Mineralwolle



RORCOL V60 als U-Anwendung



RORCOL V60 als U-Anwendung

Anwendungsbereiche**Dimension RORCOL**

U-Anwendung erforderliche Manschettengrößen			
Type	Rohrwerkstoff	Rohraußendurchmesser [mm]	erforderliche Manschettengröße
RORCOL V60	PP	Ø50	DN63
		Ø75	DN110
		Ø90	DN110
		Ø110	DN125

Rohrendkonfiguration¹

- U/U, U/C, C/U, C/C

Rohrmaterial / Rohraußendurchmesser

- PP ≤ Ø110 mm
- PP-Mehrschichtrohre ≤ Ø110 mm
- POLO-KAL NG, RAUPIANO PLUS etc.

Isoliermaterial / Isolierstärke (LS, CS)²

- PE 5 mm

Befestigung

Edelstahl-Lochband mit/ohne Kunststoffbeschichtung und

- Hohlraumdübel ≥ M6 mit Ø20 mm Unterlegscheiben
- Spanplattenschrauben ≥ Ø6,0 mm x 40 mm (3x15, 2x25 mm)
- Schnellbauschrauben ≥ Ø3,5 mm x 45 mm mit Ø20 mm Unterlegscheiben (3x15, 2x25 mm)

Einbauart

- einseitig³ aufgesetzt
- beidseitig aufgesetzt

■ Richtungsänderungen unmittelbar nach dem Trennbauteil möglich

RORCOL V60 als U-Anwendung

¹ Rohrendkonfiguration laut EN 1366-3 - siehe Seite 12

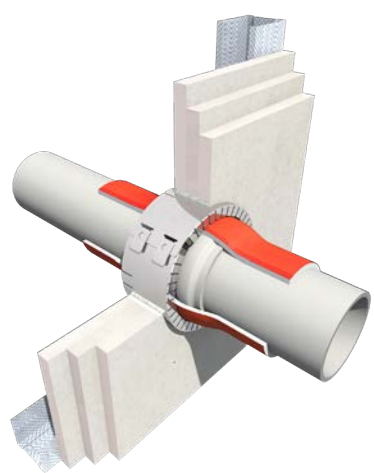
² lokal oder durchgehend isoliert laut EN 1366-3 - siehe Seite 12

³ örtliche nationale Bauvorschriften einhalten

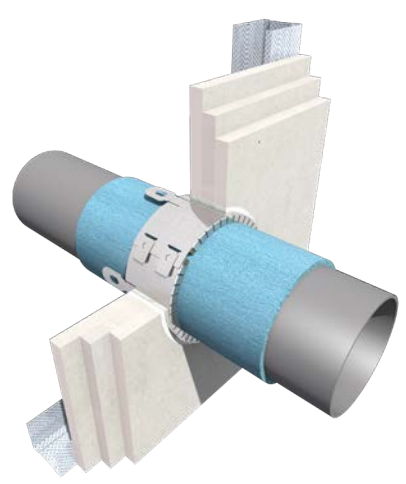
RORCOL V60 - Mittig eingesetzt für Abwasserleitungen aus Kunststoff

Einseitig beplankte Schachtwände ≥ EI90

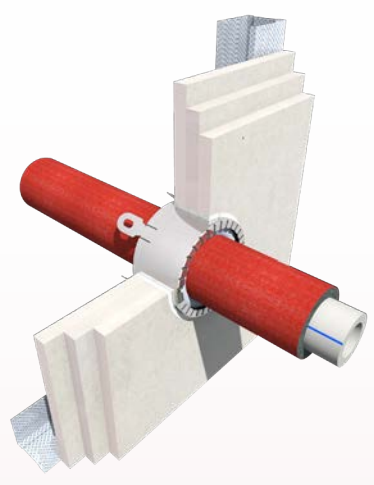
2x20 mm, 3x15 mm, 2x25 mm; ohne Mineralwolle



RORCOL V60 mittig eingesetzt



RORCOL V60 mittig eingesetzt



RORCOL V60 mittig eingesetzt

Anwendungsbereiche

Dimension RORCOL

- DN56, DN63, DN80, DN110, DN125

Rohrendkonfiguration¹

- U/U; U/C; C/U; C/C

Rohrmaterial / Rohraußendurchmesser

- PE, PP ≤ Ø110 mm
- PP-R ≤ Ø50 mm
- PVC-U ≤ Ø125 mm
- PP-Mehrschichtrohre ≤ Ø110 mm
- POLO-KAL NG, XS, 3S; RAUPIANO PLUS etc.

Isoliermaterial / Isolierstärke (LS, CS)²

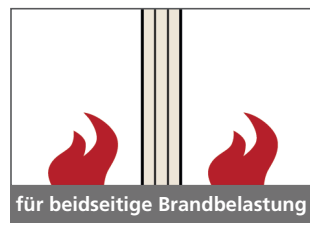
- PE 5 mm
- PE 10 mm für PP-R Rohre

Befestigung

- Brandschutzfugenmasse BFM/K310
oder nicht brennbares Material

Einbauart

- mittig eingesetzt



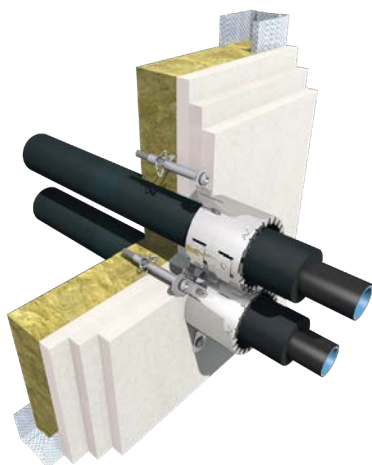
- für beidseitige Brandbelastung geeignet
- Richtungsänderungen unmittelbar nach dem Trennbauteil möglich

¹ Rohrendkonfiguration laut EN 1366-3 - siehe Seite 12
² lokal oder durchgehend isoliert laut EN 1366-3 - siehe Seite 12
³ örtliche nationale Bauvorschriften einhalten

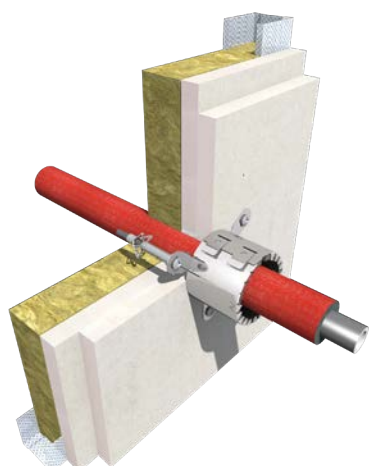
RORCOL AV60 für Aluverbundrohre, Metallrohre und Kabel

Schachtwände ≥ EI90, einseitig beplankt

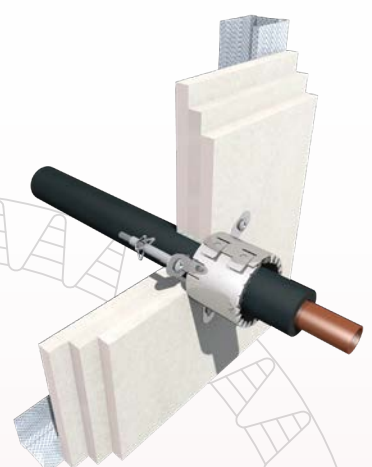
2x20 mm, 3x15 mm, 2x25 mm; mit oder ohne Mineralwolle



RORCOL AV60 aufgesetzt



RORCOL AV60 aufgesetzt



RORCOL AV60 aufgesetzt

Anwendungsbereiche

Dimension RORCOL

- DN40, DN56, DN63, DN80

Rohrendkonfiguration¹

- U/C; C/C

Rohrmaterial / Rohraußendurchmesser

- Aluverbundrohre ≤ Ø33 mm
- TECEflex, Geberit Mepla etc.
- Metallrohre ≤ Ø28 mm

Isoliermaterial / Isolierstärke (CS)²

für Aluverbundrohre:

- PE 9-10 mm
- Elastomer 9-25 mm

für Metallrohre:

- Elastomer ≥ 9 mm
- Mineralwolle alukaschiert ≥ 30 mm

Befestigung

- Hohlraumdübel ≥ M6 mit Ø20 mm Unterlegscheiben
- Spanplattenschrauben ≥ Ø6,0 mm x 40 mm (3x15, 2x25 mm)
- Schnellbauschrauben ≥ Ø3,5 mm x 45 mm mit Ø20 mm Unterlegscheiben (3x15, 2x25 mm)

Einbauart

- einseitig³ aufgesetzt
- beidseitig aufgesetzt

Weitere Anwendungen

- Omega-Anwendung
- Abschottungen Elektro & Klimatechnik - siehe Seite 94

¹ Rohrendkonfiguration laut EN 1366-3 - siehe Seite 12

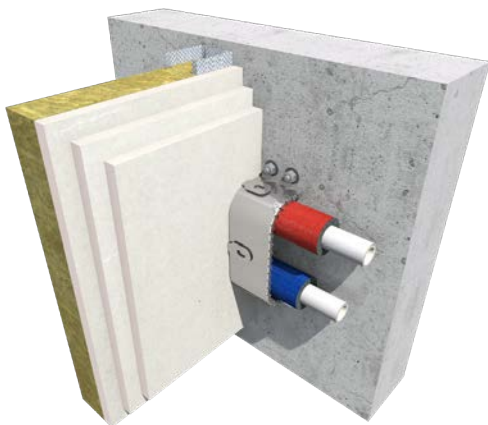
² lokal oder durchgehend isoliert laut EN 1366-3 - siehe Seite 12

³ örtliche nationale Bauvorschriften einhalten

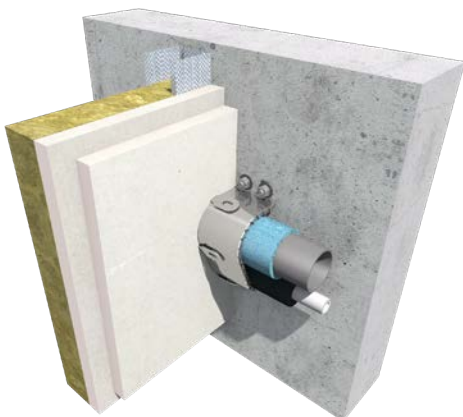
RORCOL AV60 - Omega-Anwendung für Aluverbundrohre, Metallrohre und Kabel

Einseitig beplankte Schachtwände ≥ EI90

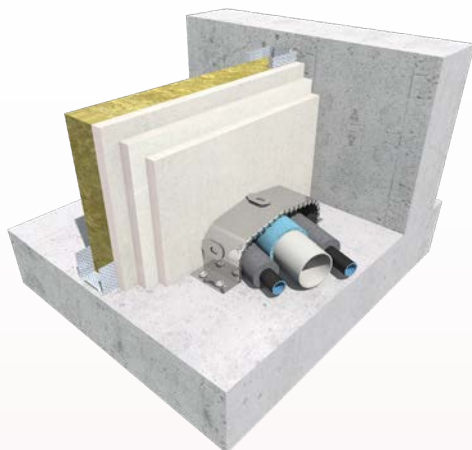
2x20 mm, 3x15 mm, 2x25 mm; mit oder ohne Mineralwolle



RORCOL AV60 als Omega-Anwendung an der Wand befestigt



RORCOL AV60 als Omega-Anwendung an der Wand befestigt



RORCOL AV60 als Omega-Anwendung am Boden befestigt

Anwendungsbereiche

Dimension RORCOL

Omega-Anwendung				
erforderliche Manschettengrößen (bei Nullabstand zwischen den Rohren)				
Type	Rohrwerkstoff	Rohraußendurchmesser [mm]	erforderliche Manschettengröße	
RORCOL AV60	max. 2x Al-PE	≤ Ø26	DN40	DN56
	max. 1x PP	≤ Ø50		
	max. 2x Al-PE	≤ Ø26	DN63	DN80
	max. 1x PP	≤ Ø75		
	max. 1x Elektroinstallationsrohr	≤ Ø25		

Rohrendkonfiguration¹

für Abwasserrohre:

- U/U, U/C, C/U, C/C

für Aluverbundrohre:

- U/C, C/C

Rohrmaterial / Rohraußendurchmesser

Maximalbelegung:

- max. 1x Aluverbundrohr ≤ Ø25 mm
- max. 1x Aluverbundrohr ≤ Ø20 mm
- max. 1x PP-Rohr ≤ Ø75 mm
- max. 1x Elektroinstallationsrohr ≤ Ø25 mm mit 1 Stk. Kabel ≤ 5x6,0 mm²
- max. 1x Kupferrohr ≤ Ø22 mm
- max. 1x Kupferrohr ≤ Ø18 mm
- max. 1x PVC-U-Rohr ≤ Ø32 mm
- max. 1x Elektroinstallationsrohr ≤ Ø32 mm mit 1 Stk. Kabel ≤ 5x10,0 mm²
- max. 3x Aluverbundrohr ≤ Ø25 mm
- max. 2x Kupferrohr ≤ Ø28 mm

Isoliermaterial / Isolierstärke (LS, CS)²

- PE 9-10 mm
- Elastomer 9-13 mm

Befestigung

- gemäß angrenzendem Trennbauteil

Einbauart

- aufgesetzt, am Boden befestigt
- aufgesetzt, an der Wand befestigt
- aufgesetzt, an der Decke befestigt

¹ Rohrendkonfiguration laut EN 1366-3 - siehe Seite 12

² lokal oder durchgehend isoliert laut EN 1366-3 - siehe Seite 12

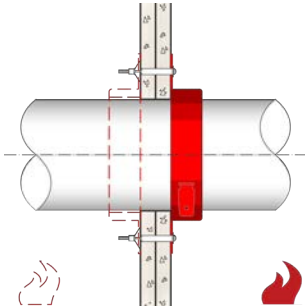
³ örtliche nationale Bauvorschriften einhalten

Schachtwände ≥ EI60

2x15 mm; mit oder ohne Mineralwolle

Gipsplatten gemäß EN 520 DF (GKF / GKFI Gipskarton Feuerschutzplatten)

Gipsplatten gemäß EN 15283-1 GM-FH2 (Gipsplatten mit Vliesarmierung)



aufgesetzt

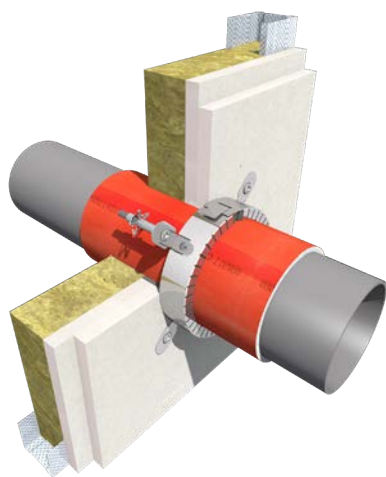
Type Brandschutzmanschetten:

- RORCOL V30/DN40 - DN110
- RORCOL V60/DN56 - DN110
- RORCOL AV60/DN40 - DN63

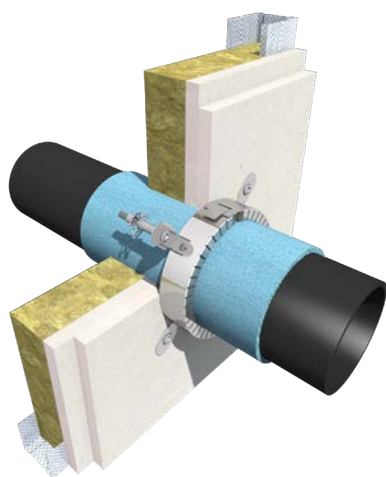


RORCOL V30 / RORCOL V60 / RORCOL AV60für Kunststoffrohre bzw.
Aluverbund-, Metallrohre und Kabel**Einseitig beplankte Schachtwände ≥ EI60**

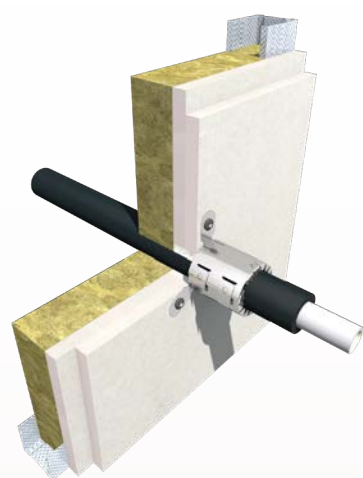
2x15 mm; mit oder ohne Mineralwolle



RORCOL V30 aufgesetzt



RORCOL V30 aufgesetzt



RORCOL AV60 aufgesetzt

Anwendungsbereiche**Dimension RORCOL**

- DN40, DN56, DN63, DN80, DN100, DN110

Rohrendkonfiguration¹**für Abwasserrohre:**

- U/U, U/C, C/U, C/C

für Aluverbundrohre:

- U/C, C/C

Rohrmaterial / Rohraußendurchmesser

- PE, PP ≤ Ø110 mm
- Aluverbundrohre ≤ Ø26 mm
- TECEflex, Geberit Mepla etc.
- Metallrohre ≤ Ø28 mm

Isoliermaterial / Isolierstärke (LS, CS)²**für Abwasser- und Druckwasserrohre:**

- unisoliert
- PE ≤ 5 mm

für Aluverbundrohre:

- PE 10 mm
- Elastomer 9-13 mm

für Metallrohre:

- Mineralwolle alukaschiert ≥ 30 mm

Befestigung

- Hohlraumdübel

Einbauart

- einseitig³ aufgesetzt
- beidseitig aufgesetzt

Weitere Anwendungen

- Steckmuffe bis Rohr Ø90 mm - siehe Seite 79
(Manschette um eine Dimension größer als der Rohrdurchmesser)

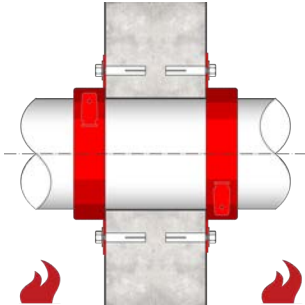
¹ Rohrendkonfiguration laut EN 1366-3 - siehe Seite 12

² lokal oder durchgehend isoliert laut EN 1366-3 - siehe Seite 12

³ örtliche nationale Bauvorschriften einhalten

Massivwände

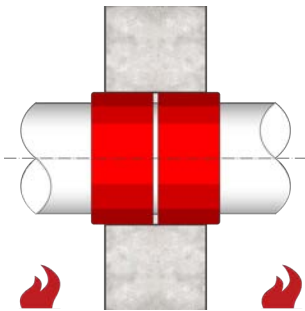
Dicke ≥ 100 mm, Dichte ≥ 500 kg/m³
 Porenbetonwände, Ziegelwände, Betonwände



aufgesetzt

Type Brandschutzmanschetten:

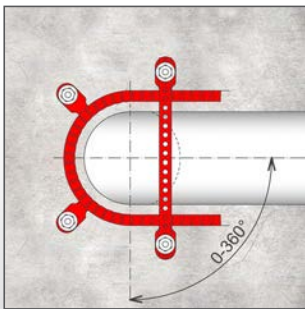
- RORCOL V30/DN40 - DN140
- RORCOL V60/DN56 - DN250
- RORCOL AV60/DN40 - DN160



eingesetzt

Type Brandschutzmanschetten:

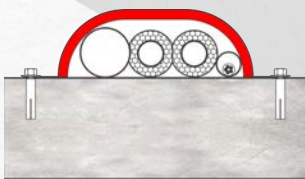
- RORCOL V30/DN40 - DN140
- RORCOL V60/DN56 - DN160
- RORCOL AV60/DN40 - DN160



U-Anwendung

Type Brandschutzmanschetten:

- RORCOL V60/DN56 - DN125



Omega-Anwendung

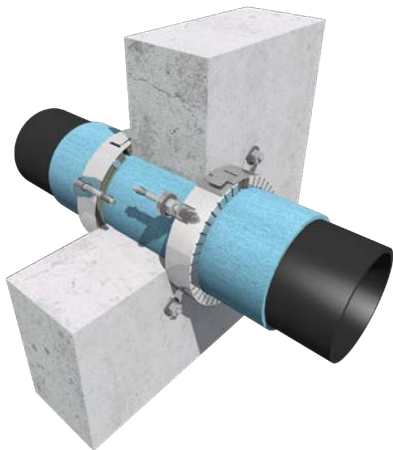
Type Brandschutzmanschetten:

- RORCOL AV60/DN40 - DN63

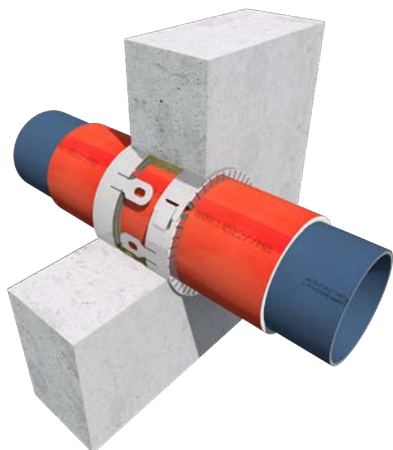
RORCOL V30 für Abwasserleitungen aus Kunststoff

Massivwände, Dicke ≥ 100 mm, Dichte ≥ 500 kg/m³

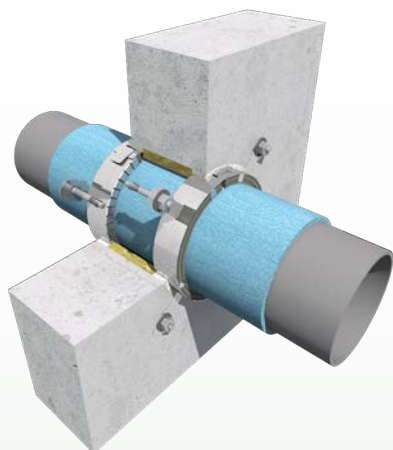
Porenbetonwände, Ziegelwände, Betonwände



RORCOL V30 aufgesetzt



RORCOL V30 eingesetzt



RORCOL V30 eingesetzt
mit integrierter Montagelaschenverlängerung

Anwendungsbereiche

Dimension RORCOL

- DN40, DN56, DN63, DN80, DN110, DN125, DN140

Rohrendkonfiguration¹

- U/U, U/C, C/U, C/C

Rohrmaterial / Rohraußendurchmesser

- PE, PP $\leq \varnothing 135$ mm
- PVC-U $\leq \varnothing 125$ mm
- PP-Mehrschichtrohre $\leq \varnothing 125$ mm
 - POLO-KAL NG, XS, 3S; RAUPIANO PLUS etc.

Isoliermaterial / Isolierstärke (LS, CS)²

- unisoliert
- PE ≤ 5 mm

Befestigung

- Metallanker, Metalldübel mit Schrauben
- Spanplattenschrauben (Porenbeton)

Einbauart

- aufgesetzt
- eingesetzt - siehe Seite 73
- eingesetzt mit integrierter Montagelaschenverlängerung
 - siehe Seite 74

Weitere Anwendungen

- schräg aufgesetzt bis Rohr $\varnothing 110$ mm und 45° - siehe Seite 80

¹ Rohrendkonfiguration laut EN 1366-3 - siehe Seite 12

² lokal oder durchgehend isoliert laut EN 1366-3 - siehe Seite 12

RORCOL V60

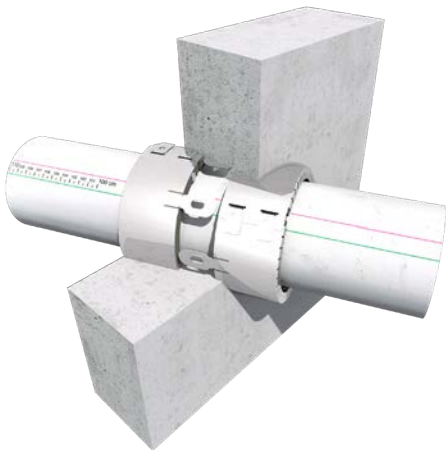
für Abwasser- und Druckwasserleitungen aus Kunststoff

Massivwände, Dicke ≥ 100 mm, Dichte ≥ 500 kg/m³

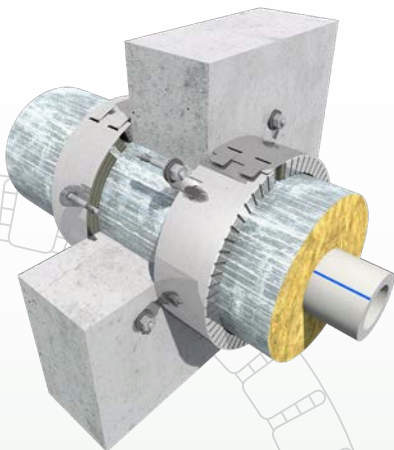
Porenbetonwände, Ziegelwände, Betonwände



RORCOL V60 aufgesetzt
Steckmuffe



RORCOL V60 eingesetzt
Schrägdurchführung



RORCOL V60 aufgesetzt

Anwendungsbereiche

Dimension RORCOL

- DN56, DN63, DN80, DN110, DN125, DN140, DN160, DN180, DN200, DN250

Rohrendkonfiguration¹

- U/U, U/C, C/U, C/C

Rohrmaterial / Rohraußendurchmesser

- PE $\leq \varnothing 200$ mm
- PP $\leq \varnothing 160$ mm
- PP-R $\leq \varnothing 110$ mm
- PVC-U $\leq \varnothing 250$ mm
- PP-Mehrschichtrohre $\leq \varnothing 160$ mm
- POLO-KAL NG ($\leq \varnothing 200$), XS, 3S; RAUPIANO PLUS etc.
- Pelletsleitungen (PVC, PVC/PU) $\varnothing 58$ mm

Isoliermaterial / Isolierstärke (LS, CS)²

- unisoliert
- PE ≤ 5 mm
- PE ≤ 20 mm für PP-R Rohre
- Elastomer ≤ 25 mm
- Elastomer ≤ 43 mm für PP-R Rohre
- Mineralwolle alukaschiert ≤ 50 mm für PP-R Rohre
- Schalldämmisolierung
- Astrophon Schallschutzmatte Typ ST GK 070, Geberit Isol

Befestigung

- Metallanker, Metalldübel mit Schrauben
- Spanplattenschrauben (Porenbeton)
- Montagehilfe MH/RORCOL

Einbauart

- aufgesetzt
- eingesetzt - siehe Seite 73
- einseitig aufgesetzt, einseitig eingesetzt
- eingesetzt mit integrierter Montagelaschenverlängerung
- siehe Seite 74
- eingesetzt mittels Montagehilfe MH/RORCOL - siehe Seite 75

Weitere Anwendungen

- Omega-Anwendung
- U-Anwendung
- Steckmuffe bis Rohr $\varnothing 160$ mm - siehe Seite 79
(Manschette um eine Dimension größer als der Rohrdurchmesser)
- schräg eingesetzt bis Rohr $\varnothing 160$ mm und 45° - siehe Seite 80

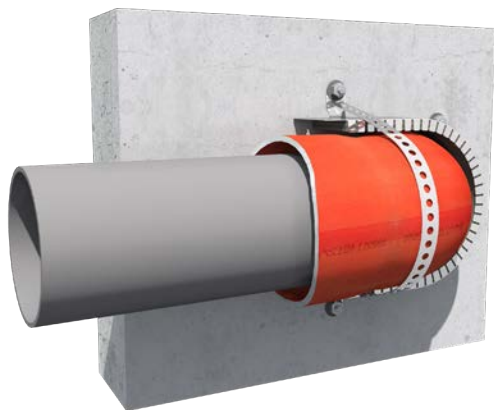
¹ Rohrendkonfiguration laut EN 1366-3 - siehe Seite 12

² lokal oder durchgehend isoliert laut EN 1366-3 - siehe Seite 12

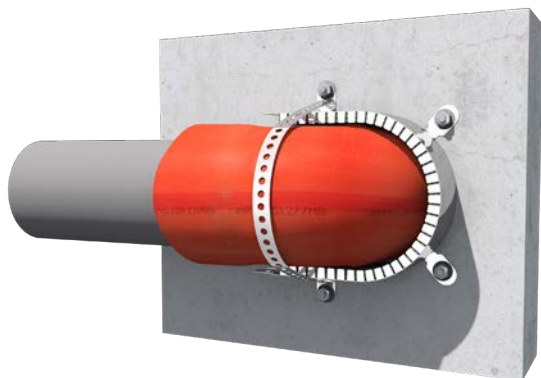
RORCOL V60 - U-Anwendung für Abwasserbögen aus Kunststoff

Massivwände, Dicke ≥ 100 mm, Dichte ≥ 500 kg/m³

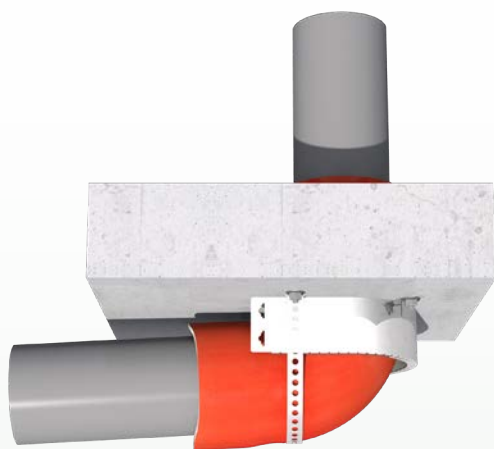
Porenbetonwände, Ziegelwände, Betonwände



RORCOL V60 als U-Anwendung



RORCOL V60 als U-Anwendung



RORCOL V60 als U-Anwendung

Anwendungsbereiche

Dimension RORCOL

U-Anwendung erforderliche Manschettengrößen			
Type	Rohrwerkstoff	Rohraußendurchmesser [mm]	erforderliche Manschettengröße
RORCOL V60	PP	Ø50	DN63
		Ø75	DN110
		Ø90	DN110
		Ø110	DN125

Rohrendkonfiguration¹

- U/U, U/C, C/U, C/C

Rohrmaterial / Rohraußendurchmesser

- PP $\leq \text{Ø}110$ mm
- PP-Mehrschichtrohre $\leq \text{Ø}110$ mm
- POLO-KAL NG, RAUPIANO PLUS etc.

Isoliermaterial / Isolierstärke (LS, CS)²

- PE 5 mm

Befestigung

- Edelstahl-Lochband mit/ohne Kunststoffbeschichtung und
- Metallanker, Metalldübel mit Schrauben
 - Spanplattenschrauben (Porenbeton)

Einbauart

- aufgesetzt

- Richtungsänderungen unmittelbar nach dem Trennbauteil möglich

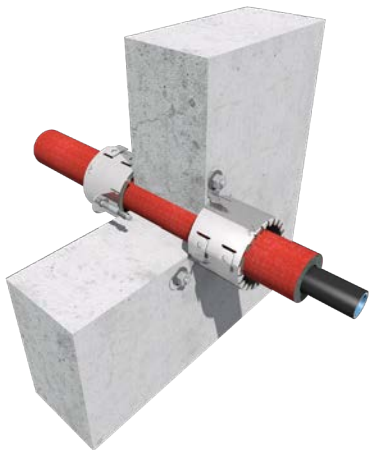
¹ Rohrendkonfiguration laut EN 1366-3 - siehe Seite 12

² lokal oder durchgehend isoliert laut EN 1366-3 - siehe Seite 12

RORCOL AV60 für Aluverbundrohre, Metallrohre und Kabel

Massivwände, Dicke ≥ 100 mm, Dichte ≥ 500 kg/m³

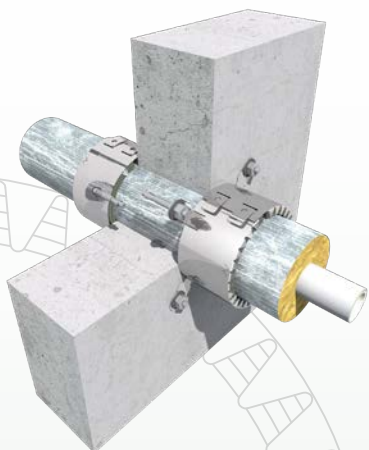
Porenbetonwände, Ziegelwände, Betonwände



RORCOL AV60 aufgesetzt



RORCOL AV60 aufgesetzt
Mehrfachbelegung



RORCOL AV60 aufgesetzt

Anwendungsbereiche

Dimension RORCOL

- DN40, DN56, DN63, DN80, DN110, DN125, DN140, DN160

Rohrendkonfiguration¹

- U/C, C/C

Rohrmaterial / Rohraußendurchmesser

- Aluverbundrohre $\leq \varnothing 63$ mm
- TECEflex, KELOX[®] ($\leq \varnothing 75$ mm) etc.
- Metallrohre: C-Stahl $\leq \varnothing 76$ mm
Kupfer $\leq \varnothing 22$ mm

Isoliermaterial / Isolierstärke (CS)²

für Aluverbundrohre:

- PE Schutzrohr
- PE 9-10 mm
- Elastomer 9-43 mm
- Mineralwolle alukaschiert ≤ 50 mm

für Metallrohre:

- PE ≥ 10 mm
- Elastomer ≥ 6 mm
- Mineralwolle alukaschiert ≥ 30 mm

Befestigung

- Metallanker, Metalldübel mit Schrauben
- Spanplattenschrauben (Porenbeton)

Einbauart

- aufgesetzt
- eingesetzt

Weitere Anwendungen

- Omega-Anwendung
- Mehrfachbelegung - siehe Seite 78
- Abschottungen Elektro & Klimatechnik- siehe Seite 94

¹ Rohrendkonfiguration laut EN 1366-3 - siehe Seite 12

² lokal oder durchgehend isoliert laut EN 1366-3 - siehe Seite 12

RORCOL AV60 - Omega-Anwendung für Aluverbundrohre, Metallrohre und Kabel

Massivwände, Dicke ≥ 100 mm, Dichte ≥ 500 kg/m³

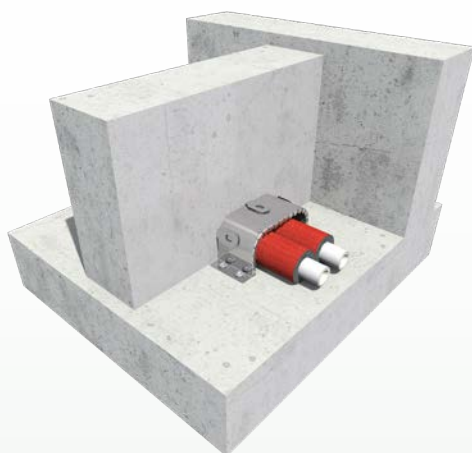
Porenbetonwände, Ziegelwände, Betonwände



RORCOL AV60 als Omega-Anwendung an der Wand befestigt



RORCOL AV60 als Omega-Anwendung am Boden befestigt



RORCOL AV60 als Omega-Anwendung am Boden befestigt

Anwendungsbereiche

Dimension RORCOL

Omega-Anwendung erforderliche Manschettengrößen (bei Nullabstand zwischen den Rohren)				
Type	Rohrwerkstoff	Rohr außen- durchmesser [mm]	erforderliche Manschettengröße	
RORCOL AV60	max. 2x Al-PE	$\leq \varnothing 26$	DN40	DN56
	max. 1x PP	$\leq \varnothing 50$		
	max. 2x Al-PE	$\leq \varnothing 26$	DN63	DN80
	max. 1x PP	$\leq \varnothing 75$		
	max. 1x Elektro- installationsrohr	$\leq \varnothing 25$		

Rohrendkonfiguration¹ für Abwasserrohre:

- U/U, U/C, C/U, C/C

für Aluverbundrohre:

- U/C, C/C

Rohrmaterial / Rohraußendurchmesser

Maximalbelegung:

- max. 2x Aluverbundrohr $\leq \varnothing 26$ mm
max. 1x PP-Rohr $\leq \varnothing 75$ mm
- max. 2x Kupferrohr $\varnothing 16$ mm
max. 1x PP-Rohr $\leq \varnothing 32$ mm
max. 1x Elektroinstallationsrohr $\leq \varnothing 32$ mm
mit je 1 Stk. Kabel $\leq 5 \times 2,5$ mm²

Isoliermaterial / Isolierstärke (LS, CS)²

für Aluverbundrohre:

- PE 9-10 mm
- Elastomer 9-13 mm

für Metallrohre:

- PE ≥ 10 mm
- Elastomer ≥ 9 mm

Befestigung

- gemäß angrenzendem Trennbauteil

Einbauart

- aufgesetzt, am Boden befestigt
- aufgesetzt, an der Wand befestigt
- aufgesetzt, an der Decke befestigt

¹ Rohrendkonfiguration laut EN 1366-3 - siehe Seite 12

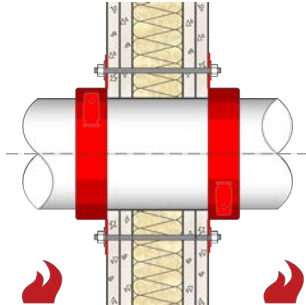
² lokal oder durchgehend isoliert laut EN 1366-3 - siehe Seite 12

³ örtliche nationale Bauvorschriften einhalten

Leichtbauwände

Dicke ≥ 100 mm

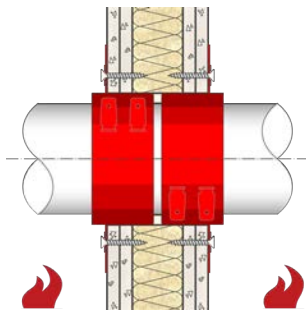
Stahlständer (CW-Profile) oder Holzständer* beidseitig beplankt mit mindestens 2 x 12,5 mm und mindestens 2-lagig



aufgesetzt

Type Brandschutzmanschetten:

- RORCOL V30/DN40 - DN140
- RORCOL V60/DN56 - DN200
- RORCOL AV60/DN40 - DN160



eingesetzt

Type Brandschutzmanschetten:

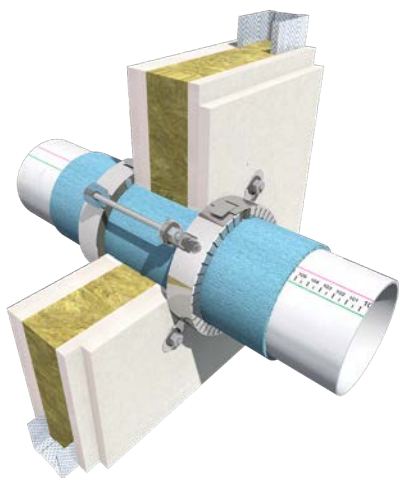
- RORCOL V60/DN160
- RORCOL AV60/DN160

*Im Falle von Leichtbauwänden mit Holzständern darf sich kein Teil der Abschottung näher als 100 mm an einem Ständer befinden. Der Spalt zwischen Abschottung und Ständer wird verschlossen und mit mindestens 100 mm Isolierung der Klasse A1 oder A2 nach EN 13501-1 ausgefüllt.

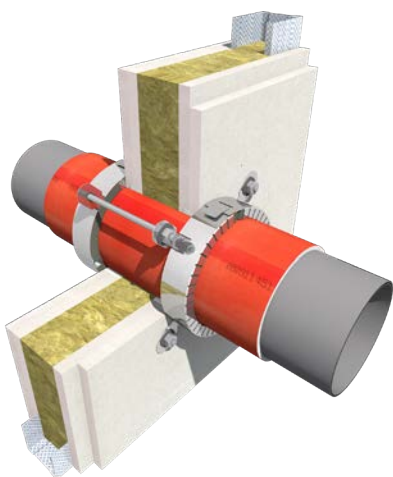
RORCOL V30 für Abwasserleitungen aus Kunststoff

Leichtbauwände, Dicke ≥ 100 mm

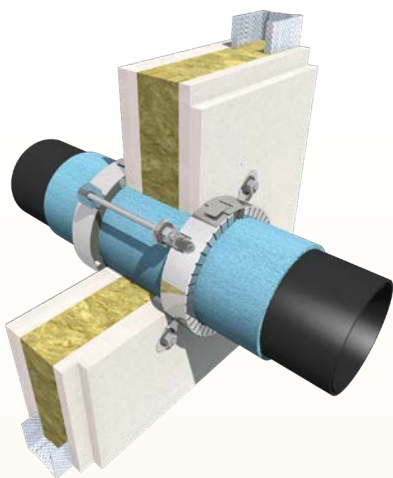
Stahlständer (CW-Profile) oder Holzständer beidseitig beplankt mit mindestens 2x12,5 mm und mindestens 2-lagig



RORCOL V30 aufgesetzt



RORCOL V30 aufgesetzt



RORCOL V30 aufgesetzt

Anwendungsbereiche

Dimension RORCOL

- DN40, DN56, DN63, DN80, DN100, DN110, DN125, DN140

Rohrendkonfiguration¹

- U/U, U/C, C/U, C/C

Rohrmaterial / Rohraußendurchmesser

- PE, PP $\leq \varnothing 135$ mm
- PVC-U $\leq \varnothing 125$ mm
- PP-Mehrschichtrohre $\leq \varnothing 125$ mm
- POLO-KAL NG, XS, 3S; RAUPIANO PLUS etc.

Isoliermaterial / Isolierstärke (LS, CS)²

- unisoliert
- PE ≤ 5 mm
- Elastomer ≤ 6 mm

Befestigung

- durchgehende Gewindestangen

Einbauart

- aufgesetzt

¹ Rohrendkonfiguration laut EN 1366-3 - siehe Seite 12

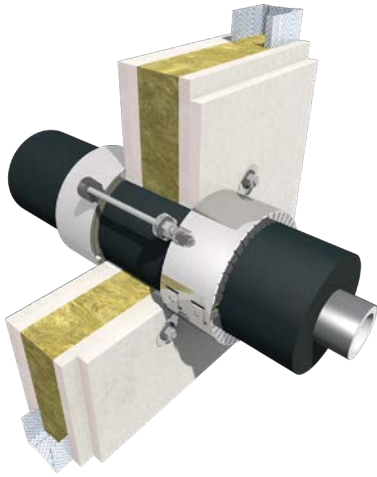
² lokal oder durchgehend isoliert laut EN 1366-3 - siehe Seite 12

RORCOL V60

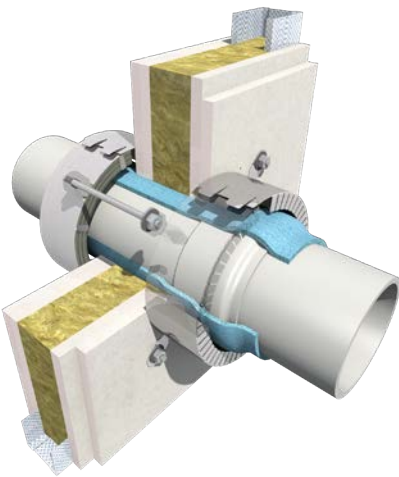
für Abwasser- und Druckwasserleitungen aus Kunststoff

Leichtbauwände, Dicke ≥ 100 mm

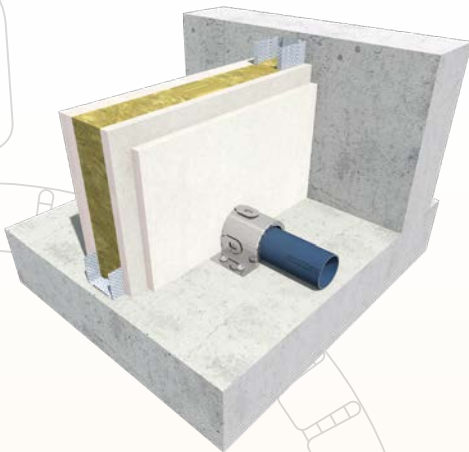
Stahlständer (CW-Profile) oder Holzständer beidseitig beplankt mit mindestens 2x12,5 mm und mindestens 2-lagig



RORCOL V60 aufgesetzt



RORCOL V60 aufgesetzt
Steckmuffe



RORCOL V60 als Omega-Anwendung
am Boden befestigt

Anwendungsbereiche

Dimension RORCOL

- DN56, DN63, DN80, DN110, DN125, DN140, DN160, DN180, DN200

Rohrendkonfiguration¹

- U/U, U/C, C/U, C/C

Rohrmaterial / Rohraußendurchmesser

- PE $\leq \varnothing 200$ mm
- PP $\leq \varnothing 160$ mm
- PP-R $\leq \varnothing 110$ mm
- PVC-U $\leq \varnothing 200$ mm
- PP-Mehrschichtrohre $\leq \varnothing 160$ mm
- POLO-KAL NG ($\leq \varnothing 200$ mm), XS, 3S; RAUPIANO PLUS etc.

Isoliermaterial / Isolierstärke (LS, CS)²

- unisoliert
- PE ≤ 5 mm
- Elastomer ≤ 6 mm
- Elastomer ≤ 43 mm für PP-R Rohre
- Mineralwolle alukaschiert ≤ 50 mm für PP-R Rohre

Befestigung

- durchgehende Gewindestangen (bei aufgesetzter Montage)
- Schnellbauschrauben (bei eingesetzter Montage)

Einbauart

- aufgesetzt
- eingesetzt mit Montagelaschenverlängerung

Weitere Anwendungen

- Omega-Anwendung
- U-Anwendung

¹ Rohrendkonfiguration laut EN 1366-3 - siehe Seite 12

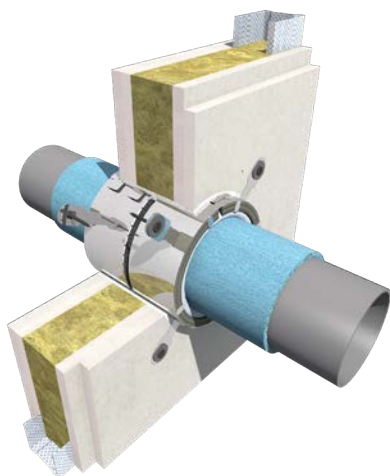
² lokal oder durchgehend isoliert laut EN 1366-3 - siehe Seite 12

RORCOL V60 - Eingesetzt

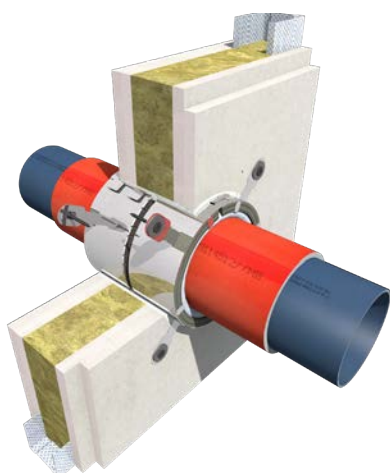
für Abwasser- und Druckwasserleitungen aus Kunststoff

Leichtbauwände, Dicke ≥ 100 mm

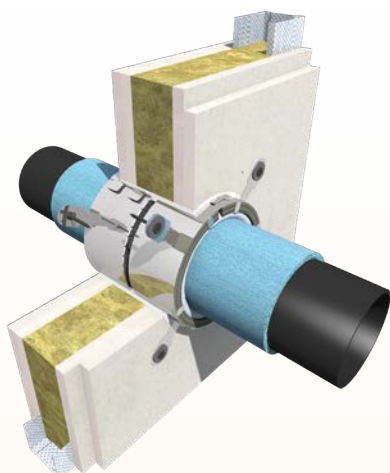
Stahlständer (CW-Profile) oder Holzständer beidseitig beplankt mit mindestens 2x12,5 mm und mindestens 2-lagig



RORCOL V60 eingesetzt



RORCOL V60 eingesetzt



RORCOL V60 eingesetzt

Anwendungsbereiche

Dimension RORCOL

- DN56, DN63, DN80, DN110, DN125, DN140, DN160

Rohrendkonfiguration¹

- U/U, U/C, C/U, C/C

Rohrmaterial / Rohraußendurchmesser

- PE $\leq \varnothing 160$ mm
- PP $\leq \varnothing 160$ mm
- PP-R $\leq \varnothing 110$ mm
- PVC-U $\leq \varnothing 160$ mm
- PP-Mehrschichtrohre $\leq \varnothing 160$ mm
- POLO-KAL NG, XS, 3S; RAUPIANO PLUS etc.

Isoliermaterial / Isolierstärke (LS, CS)²

- unisoliert
- PE ≤ 5 mm
- Elastomer ≤ 6 mm
- Elastomer ≤ 43 mm für PP-R Rohre
- Mineralwolle alukaschiert ≤ 50 mm für PP-R Rohre

Befestigung

- durchgehende Gewindestangen (bei aufgesetzter Montage)
- Schnellbauschrauben (bei eingesetzter Montage)

Einbauart

- aufgesetzt
- eingesetzt mit Montagelaschenverlängerung

Weitere Anwendungen

- Omega-Anwendung
- U-Anwendung

- *Befestigung mittels Schnellbauschrauben - keine zusätzlichen Gewindestangen erforderlich*
- *geringerer Platzbedarf*

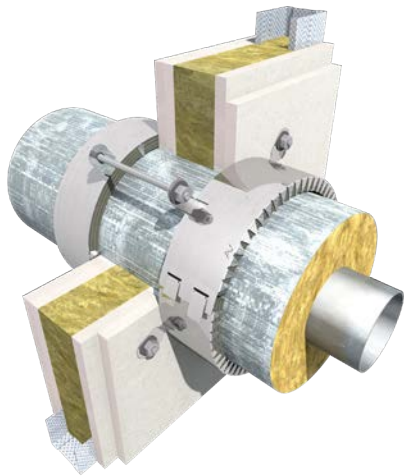
¹ Rohrendkonfiguration laut EN 1366-3 - siehe Seite 12

² lokal oder durchgehend isoliert laut EN 1366-3 - siehe Seite 12

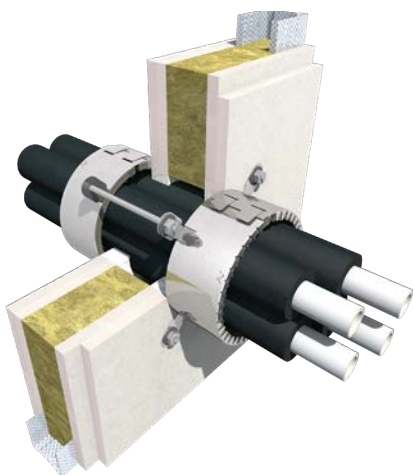
RORCOL AV60 für Aluverbundrohre, Metallrohre und Kabel

Leichtbauwände, Dicke ≥ 100 mm

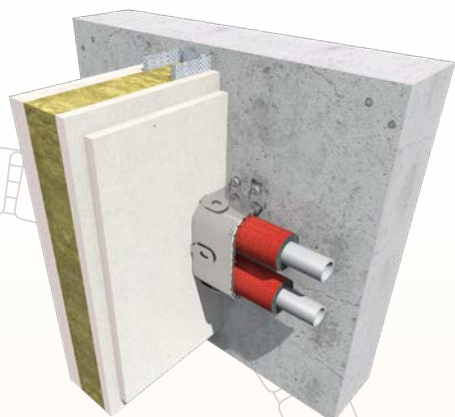
Stahlständer (CW-Profile) oder Holzständer beidseitig beplankt mit mindestens 2x12,5 mm und mindestens 2-lagig



RORCOL AV60 aufgesetzt



RORCOL AV60 aufgesetzt
Mehrfachbelegung



RORCOL AV60 als Omega-Anwendung
an der Wand befestigt

Anwendungsbereiche

Dimension RORCOL

- DN40, DN56, DN63, DN80, DN110, DN125, DN140, DN160

Rohrendkonfiguration¹

- U/C; C/C

Rohrmaterial / Rohraußendurchmesser

- Aluverbundrohre $\leq \varnothing 63$ mm
- TECEflex, KELOX® ($\leq \varnothing 75$ mm) etc.
- Metallrohre: C-Stahl $\leq \varnothing 76$ mm
Kupfer $\leq \varnothing 22$ mm

Isoliermaterial / Isolierstärke (CS)²

für Aluverbundrohre:

- PE Schutzrohr
- PE 9-10 mm
- Elastomer 9-32 mm
- Mineralwolle alukaschiert ≤ 50 mm

für Metallrohre:

- PE ≥ 10 mm
- Elastomer ≥ 9 mm
- Mineralwolle alukaschiert ≥ 30 mm

Befestigung

- durchgehende Gewindestangen (bei aufgesetzter Montage)
- Spanplattenschrauben (bei eingesetzter Montage)

Einbauart

- aufgesetzt
- eingesetzt mit Montagelaschenverlängerung

Weitere Anwendungen

- Omega-Anwendung
- Abschottungen Elektro & Klimatechnik - siehe Seite 94

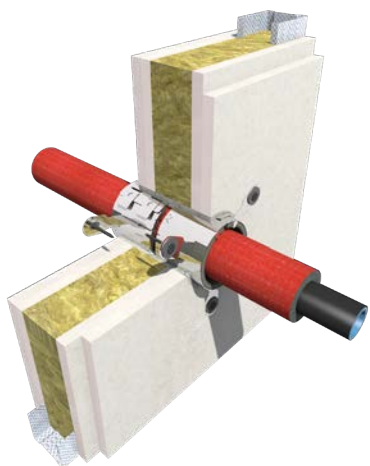
¹ Rohrendkonfiguration laut EN 1366-3 - siehe Seite 12

² lokal oder durchgehend isoliert laut EN 1366-3 - siehe Seite 12

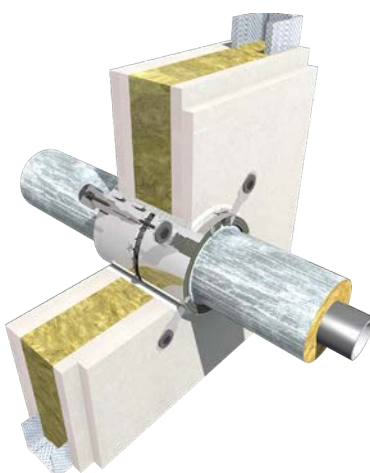
RORCOL AV60 - Eingesetzt für Aluverbundrohre, Metallrohre und Kabel

Leichtbauwände, Dicke ≥ 100 mm

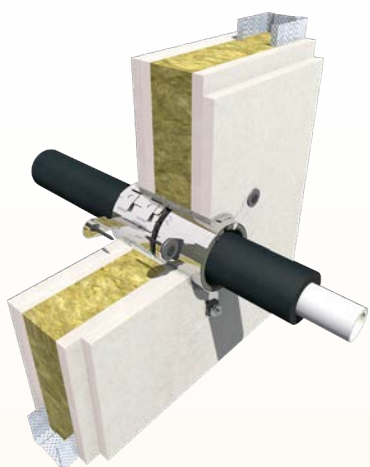
Stahlständer (CW-Profile) oder Holzständer beidseitig beplankt mit mindestens 2x12,5 mm und mindestens 2-lagig



RORCOL AV60 eingesetzt



RORCOL AV60 eingesetzt



RORCOL AV60 eingesetzt

Anwendungsbereiche

Dimension RORCOL

- DN40, DN56, DN63, DN80, DN110, DN125, DN140, DN160

Rohrendkonfiguration¹

- U/C; C/C

Rohrmaterial / Rohraußendurchmesser

- Aluverbundrohre $\leq \varnothing 63$ mm
 - TECEflex, KELOX® ($\leq \varnothing 75$ mm) etc.
- Metallrohre: C-Stahl $\leq \varnothing 76$ mm
 - Kupfer $\leq \varnothing 22$ mm

Isoliermaterial / Isolierstärke (CS)²

für Aluverbundrohre:

- PE Schutzrohr
- PE 9-10 mm
- Elastomer 9-32 mm
- Mineralwolle alukaschiert ≤ 50 mm

für Metallrohre:

- PE ≥ 10 mm
- Elastomer ≥ 9 mm
- Mineralwolle alukaschiert ≥ 30 mm

Befestigung

- durchgehende Gewindestangen (bei aufgesetzter Montage)
- Spanplattenschrauben (bei eingesetzter Montage)

Einbauart

- aufgesetzt
- eingesetzt mit Montagelaschenverlängerung

Weitere Anwendungen

- Omega-Anwendung
- Abschottungen Elektro & Klimatechnik - siehe Seite 94

¹ Rohrendkonfiguration laut EN 1366-3 - siehe Seite 12

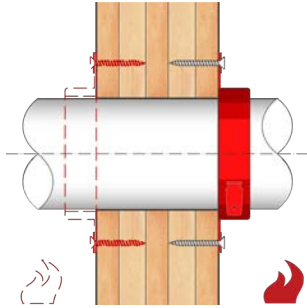
² lokal oder durchgehend isoliert laut EN 1366-3 - siehe Seite 12

Brettsperrholzwände

ETA-06/0138 - 150 mm Brettsperrholz

ETA-06/0138 - 100 mm Brettsperrholz + beidseitig 15 mm GKF

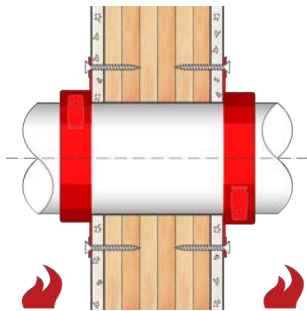
Gipsplatten gemäß EN 520 DF (GKF Gipskarton Feuerschutzplatten)



150 mm Brettsperrholz

Type Brandschutzmanschetten:

- RORCOL V30/DN40 - DN140
- RORCOL V60/DN56 - DN160
- RORCOL AV60/DN40 - DN140



100 mm Brettsperrholz + beidseitig 15 mm GKF

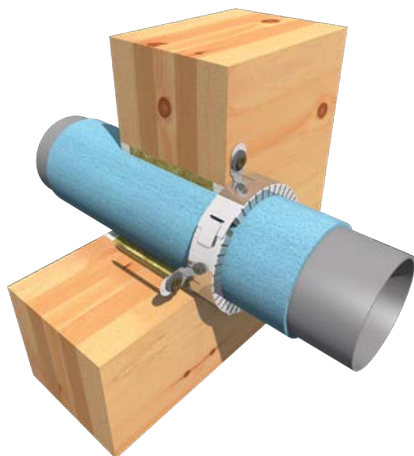
Type Brandschutzmanschetten:

- RORCOL V30/DN40 - DN110
- RORCOL V60/DN56 - DN110
- RORCOL AV60/DN40 - DN125

Brettsperrholzwände

ETA-06/0138 - 150 mm Brettsperrholz

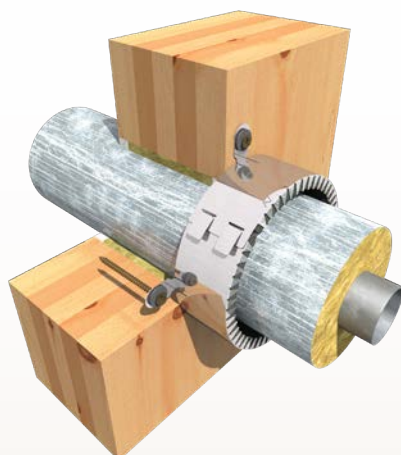
ETA-06/0138 - 100 mm Brettsperrholz + beidseitig 15 mm GKF



RORCOL V30 aufgesetzt



RORCOL AV60 aufgesetzt



RORCOL AV60 aufgesetzt

Anwendungsbereiche

Dimension RORCOL

- DN40, DN56, DN63, DN80, DN100, DN110, DN125, DN140, DN160

Rohrendkonfiguration¹

für Abwasserrohre:

- U/U, U/C, C/U, C/C

für Aluverbundrohre:

- U/C, C/C

Rohrmaterial

- PE
- PP
- Aluverbundrohre
 - TECEflex, Geberit Mepla
- Metallrohre: C-Stahl
Kupfer

Isoliermaterial (LS, CS)²

für Abwasser- und Druckwasserrohre:

- unisoliert
- PE

für Aluverbundrohre:

- PE
- Elastomer

für Metallrohre:

- Mineralwolle alukaschiert

Befestigung

- Spanplattenschrauben

Einbauart

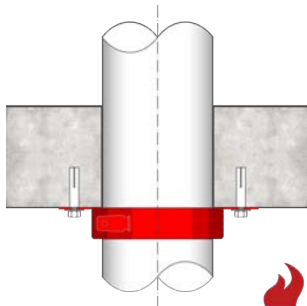
- einseitig³ aufgesetzt
- beidseitig aufgesetzt

¹ Rohrendkonfiguration laut EN 1366-3 - siehe Seite 12

² lokal oder durchgehend isoliert laut EN 1366-3 - siehe Seite 12

Massivdecken

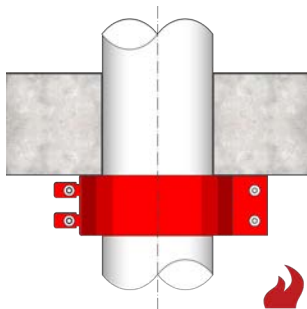
Dicke ≥ 150 mm, Dichte ≥ 500 kg/m³
 Porenbetondecken, Betondecken



aufgesetzt

Type Brandschutzmanschetten:

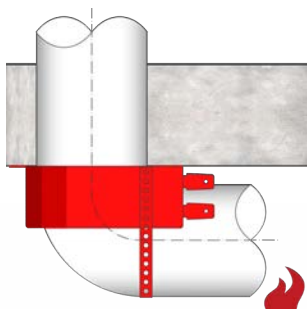
- RORCOL V30/DN40 - DN140
- RORCOL V60/DN56 - DN250
- RORCOL AV60/DN40 - DN160



Omega-Anwendung

Type Brandschutzmanschetten:

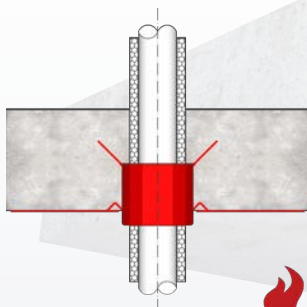
- RORCOL V60/DN56 - DN110



U-Anwendung

Type Brandschutzmanschetten:

- RORCOL V60/DN63 - DN160



eingesetzt in Schalung mit integrierter Positionierungshilfe (siehe Seite 77)

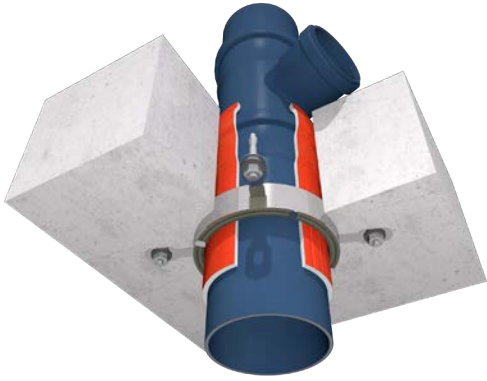
Type Brandschutzmanschetten:

- RORCOL V60/DN56 - DN160
- RORCOL AV60/DN40 - DN160

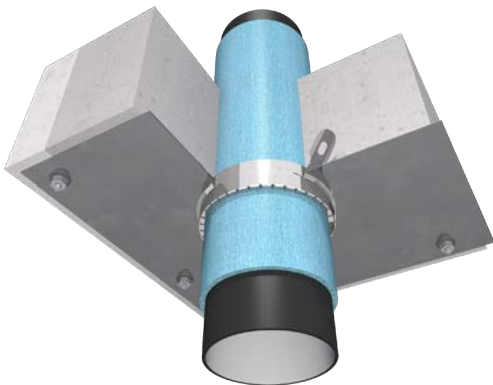
RORCOL V30 für Abwasserleitungen aus Kunststoff

Massivdecken, Dicke ≥ 150 mm, Dichte ≥ 500 kg/m³

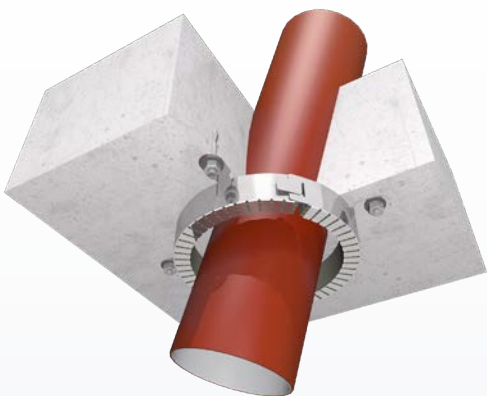
Porenbetondecken, Betondecken



RORCOL V30 eingesetzt
mit integrierter Montagelaschenverlängerung



RORCOL V30 eingesetzt
in Schalung



RORCOL V30 aufgesetzt
Schrägdurchführung

Anwendungsbereiche

Dimension RORCOL

- DN40, DN56, DN63, DN80, DN100, DN110, DN125, DN140

Rohrendkonfiguration¹

- U/U, U/C, C/U, C/C

Rohrmaterial / Rohraußendurchmesser

- PE, PP $\leq \varnothing 135$ mm
- PP-Mehrschichtrohre $\leq \varnothing 125$ mm
- POLO-KAL NG, XS, 3S; RAUPIANO PLUS etc.

Isoliermaterial / Isolierstärke (LS, CS)²

- unisoliert
- PE ≤ 5 mm
- Elastomer ≤ 6 mm

Befestigung

- Metallanker, Metalldübel mit Schrauben
- Spanplattenschrauben (Porenbeton)
- Montagehilfe MH/RORCOL

Einbauart

- Deckenunterseite aufgesetzt
- Deckenunterseite eingesetzt - siehe Seite 73
- Deckenunterseite eingesetzt mit integrierter Montagelaschenverlängerung - siehe Seite 74
- Deckenunterseite eingesetzt mittels Montagehilfe MH/RORCOL - siehe Seite 75
- Deckenunterseite eingesetzt in Schalung - siehe Seite 76

Weitere Anwendungen

- schräg aufgesetzt bis Rohr $\varnothing 110$ mm und 45° - siehe Seite 80

¹ Rohrendkonfiguration laut EN 1366-3 - siehe Seite 12

² lokal oder durchgehend isoliert laut EN 1366-3 - siehe Seite 12

RORCOL V60 für Abwasser- und Druckwasserleitungen aus Kunststoff

Massivdecken, Dicke ≥ 150 mm, Dichte ≥ 500 kg/m³

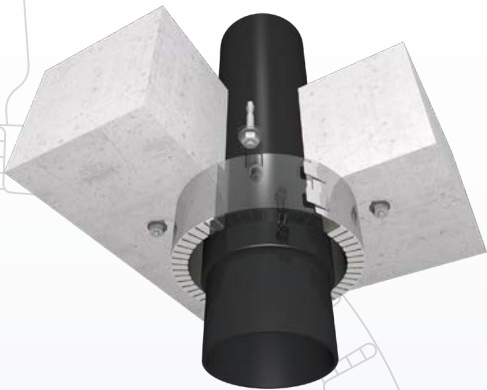
Porenbetondecken, Betondecken



RORCOL V60 aufgesetzt
Steckmuffe



RORCOL V60 eingesetzt
Schrägdurchführung



RORCOL V60 aufgesetzt
Elektromuffe

Anwendungsbereiche

Dimension RORCOL

- DN56, DN63, DN80, DN110, DN125, DN140, DN160, DN250

Rohrendkonfiguration¹

- U/U, U/C, C/U, C/C

Rohrmaterial / Rohraußendurchmesser

- PE $\leq \varnothing 135$ mm
- PP $\leq \varnothing 160$ mm
- PP-R $\leq \varnothing 110$ mm
- PP-Mehrschichtrohre $\leq \varnothing 160$ mm
- POLO-KAL NG ($\leq \varnothing 200$ mm), XS, 3S; RAUPIANO PLUS etc.

Isoliermaterial / Isolierstärke (LS, CS)²

- unisoliert
- PE ≤ 5 mm
- PE ≤ 10 mm für PP-R Rohre
- Elastomer ≤ 25 mm
- Elastomer ≤ 43 mm für PP-R Rohre EI90
- Mineralwolle alukaschiert ≤ 50 mm für PP-R Rohre

Befestigung

- Metallanker, Metalldübel mit Schrauben
- Spanplattenschrauben (Porenbeton)
- Montagehilfe MH/RORCOL

Einbauart

- Deckenunterseite aufgesetzt
- Deckenunterseite eingesetzt - siehe Seite 73
- Deckenunterseite eingesetzt mit integrierter Montagelaschenverlängerung - siehe Seite 74
- Deckenunterseite eingesetzt mittels Montagehilfe MH/RORCOL - siehe Seite 75
- Deckenunterseite eingesetzt in Schalung und integrierter Positionierungshilfe- siehe Seite 77

Weitere Anwendungen

- Omega-Anwendung
- U-Anwendung
- Steckmuffe bis Rohr $\varnothing 160$ mm - siehe Seite 79
- Elektromuffe bis Rohr $\varnothing 110$ mm - siehe Seite 79
- schräg aufgesetzt bis Rohr $\varnothing 110$ mm und 45° - siehe Seite 80
- schräg eingesetzt bis Rohr $\varnothing 125$ mm und 45° - siehe Seite 80

¹ Rohrendkonfiguration laut EN 1366-3 - siehe Seite 12

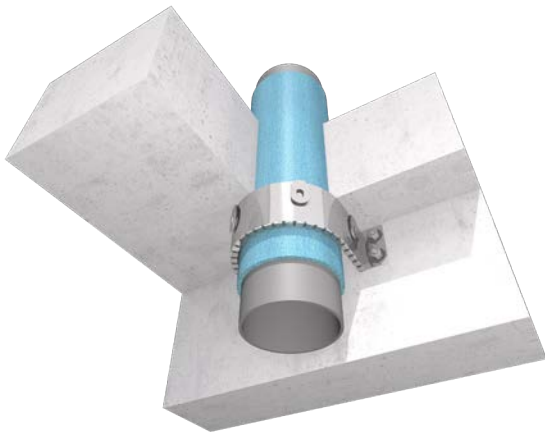
² lokal oder durchgehend isoliert laut EN 1366-3 - siehe Seite 12

RORCOL V60 - Omega-Anwendung

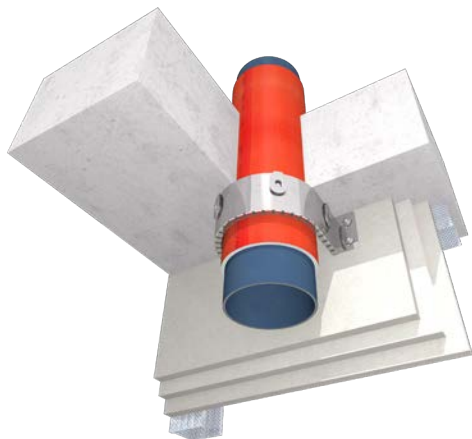
für Abwasser- und Druckwasserleitungen aus Kunststoff

Massivdecken, Dicke ≥ 150 mm, Dichte ≥ 500 kg/m³

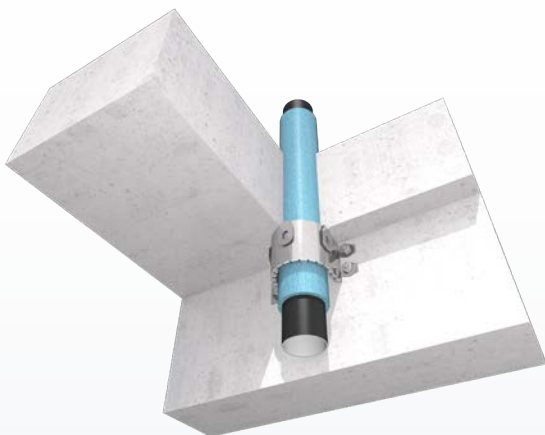
Porenbetondecken, Betondecken



RORCOL V60 als Omega-Anwendung an der Wand befestigt



RORCOL V60 als Omega-Anwendung an der Wand befestigt



RORCOL V60 als Omega-Anwendung an der Wand befestigt

Anwendungsbereiche

Dimension RORCOL

Omega-Anwendung erforderliche Manschettengrößen			
Type	Rohrwerkstoff	Rohraußendurchmesser [mm]	erforderliche Manschettengröße
RORCOL V60	PP	Ø50	DN50
		Ø75	DN80
		Ø90	DN110
		Ø110	DN110

Rohrendkonfiguration¹

- U/U, U/C, C/U, C/C

Rohrmaterial / Rohraußendurchmesser

- PP $\leq \text{Ø}110$ mm
- PP-Mehrschichtrohre $\leq \text{Ø}110$ mm
 - Geberit Silent PP, Pipelife Master 3 Plus etc.

Isoliermaterial / Isolierstärke (LS, CS)²

- PE 5 mm

Befestigung

- gemäß angrenzendem Trennbauteil

Einbauart

- deckenunterseitig aufgesetzt, an der Wand befestigt

Weitere Anwendungen

- Steckmuffe bis Rohr $\text{Ø}75$ mm - siehe Seite 79

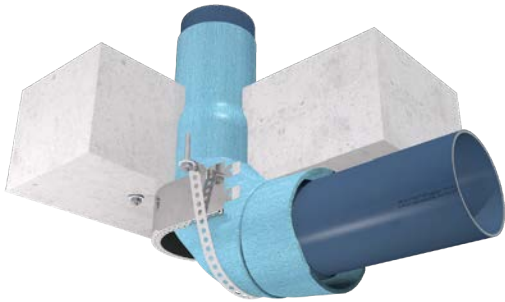
¹ Rohrendkonfiguration laut EN 1366-3 - siehe Seite 12

² lokal oder durchgehend isoliert laut EN 1366-3 - siehe Seite 12

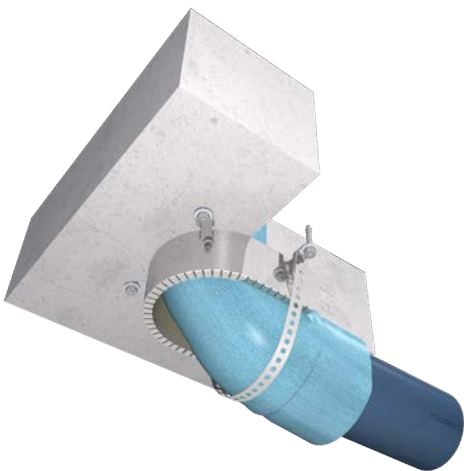
RORCOL V60 - U-Anwendung für Abwasserbögen aus Kunststoff

Massivdecken, Dicke ≥ 150 mm, Dichte ≥ 500 kg/m³

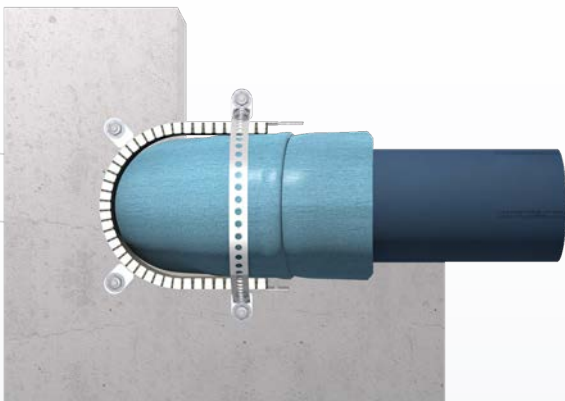
Porenbetondecken, Betondecken



RORCOL V60 als U-Anwendung



RORCOL V60 als U-Anwendung



RORCOL V60 aufgesetzt

Anwendungsbereiche

Dimension RORCOL

U-Anwendung			
erforderliche Manschettengrößen			
Type	Werkstoff	Rohräußendurchmesser [mm]	erforderliche Manschettengröße
RORCOL V60	PP	Ø50	DN63
		Ø75	DN110
		Ø90	DN110
		Ø110	DN125
		Ø125	DN140
		Ø135	DN160

Rohrendkonfiguration¹

- U/U, U/C, C/U, C/C

Rohrmaterial / Rohraußendurchmesser

- PP $\leq \text{Ø}135$ mm
- PP-Mehrschichtrohre $\leq \text{Ø}125$ mm
- POLO-KAL NG, RAUPIANO PLUS etc.

Isoliermaterial / Isolierstärke (LS, CS)²

- PE 5 mm

Befestigung

- Edelstahl-Lochband mit/ohne Kunststoffbeschichtung und
- Metallanker, Metalldübel mit Schrauben
- Spanplattenschrauben (Porenbeton)

Einbauart

- aufgesetzt

- für 1x87,5° sowie 2x45° Abwasserbögen geeignet
- Richtungsänderungen unmittelbar nach der Decke möglich

¹ Rohrendkonfiguration laut EN 1366-3 - siehe Seite 12

² lokal oder durchgehend isoliert laut EN 1366-3 - siehe Seite 12

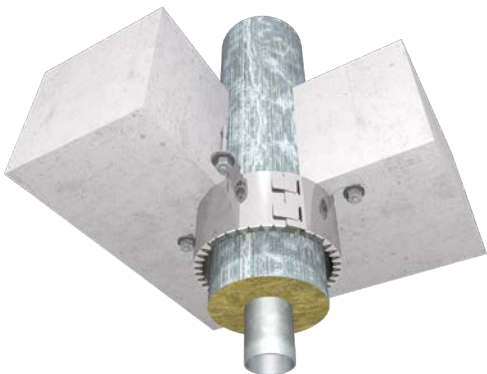
RORCOL AV60 für Aluverbundrohre, Metallrohre und Kabel

Massivdecken, Dicke ≥ 150 mm, Dichte ≥ 500 kg/m³

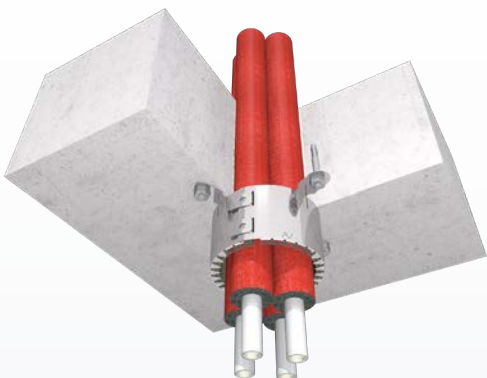
Porenbetondecken, Betondecken



RORCOL AV60 aufgesetzt



RORCOL AV60 aufgesetzt



RORCOL AV60 aufgesetzt
Mehrfachbelegung

Anwendungsbereiche

Dimension RORCOL

- DN40, DN56, DN63, DN80, DN110, DN125, DN140, DN160

Rohrendkonfiguration¹

- U/C; C/C

Rohrmaterial / Rohraußendurchmesser

- Aluverbundrohre $\leq \varnothing 63$ mm
 - TECEflex, KELOX® ($\leq \varnothing 75$ mm) etc.
- Metallrohre: C-Stahl $\leq \varnothing 76$ mm
 - Kupfer $\leq \varnothing 22$ mm

Isoliermaterial / Isolierstärke (CS)²

für Aluverbundrohre:

- PE Schutzrohr
- PE 9-10 mm
- Elastomer 9-43 mm
- Mineralwolle alukaschiert ≤ 60 mm

für Metallrohre:

- PE ≥ 9 mm
- Elastomer ≥ 6 mm
- Mineralwolle alukaschiert ≥ 20 mm

Befestigung

- Metallanker, Metalldübel mit Schrauben
- Spanplattenschrauben (Porenbeton)
- Montagehilfe MH/RORCOL

Einbauart

- Deckenunterseite aufgesetzt
- Deckenunterseite eingesetzt - siehe Seite 73
- Deckenunterseite eingesetzt mit integrierter Montagelaschenverlängerung - siehe Seite 74
- Deckenunterseite eingesetzt in Schalung und integrierter Positionierungshilfe - siehe Seite 77

Weitere Anwendungen

- Mehrfachbelegung - siehe Seite 78
- Abschottungen Elektro & Klimatechnik - siehe Seite 94

¹ Rohrendkonfiguration laut EN 1366-3 - siehe Seite 12

² lokal oder durchgehend isoliert laut EN 1366-3 - siehe Seite 12

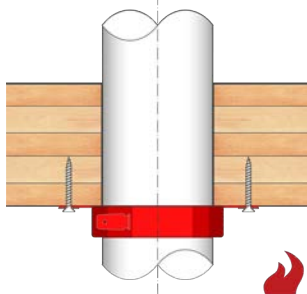
Brettsper Holzdecken

ETA-06/0009 - 200 mm Brettsper Holz

ETA-06/0138 - 140 mm Brettsper Holz + 12,5 mm GKF

ETA-06/0138 - 90 mm Brettsper Holz + 2x15 mm GKF

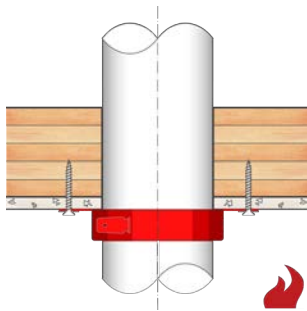
Gipsplatten gemäß EN 520 DF (GKF Gipskarton Feuerschutzplatten)



200 mm Brettsper Holz

Type Brandschutzmanschetten:

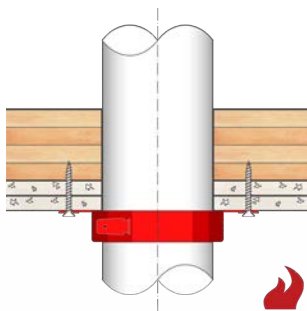
- RORCOL V30/DN40 - DN110
- RORCOL V60/DN56 - DN110
- RORCOL AV60/DN40 - DN110



140 mm Brettsper Holz + 12,5 mm GKF

Type Brandschutzmanschetten:

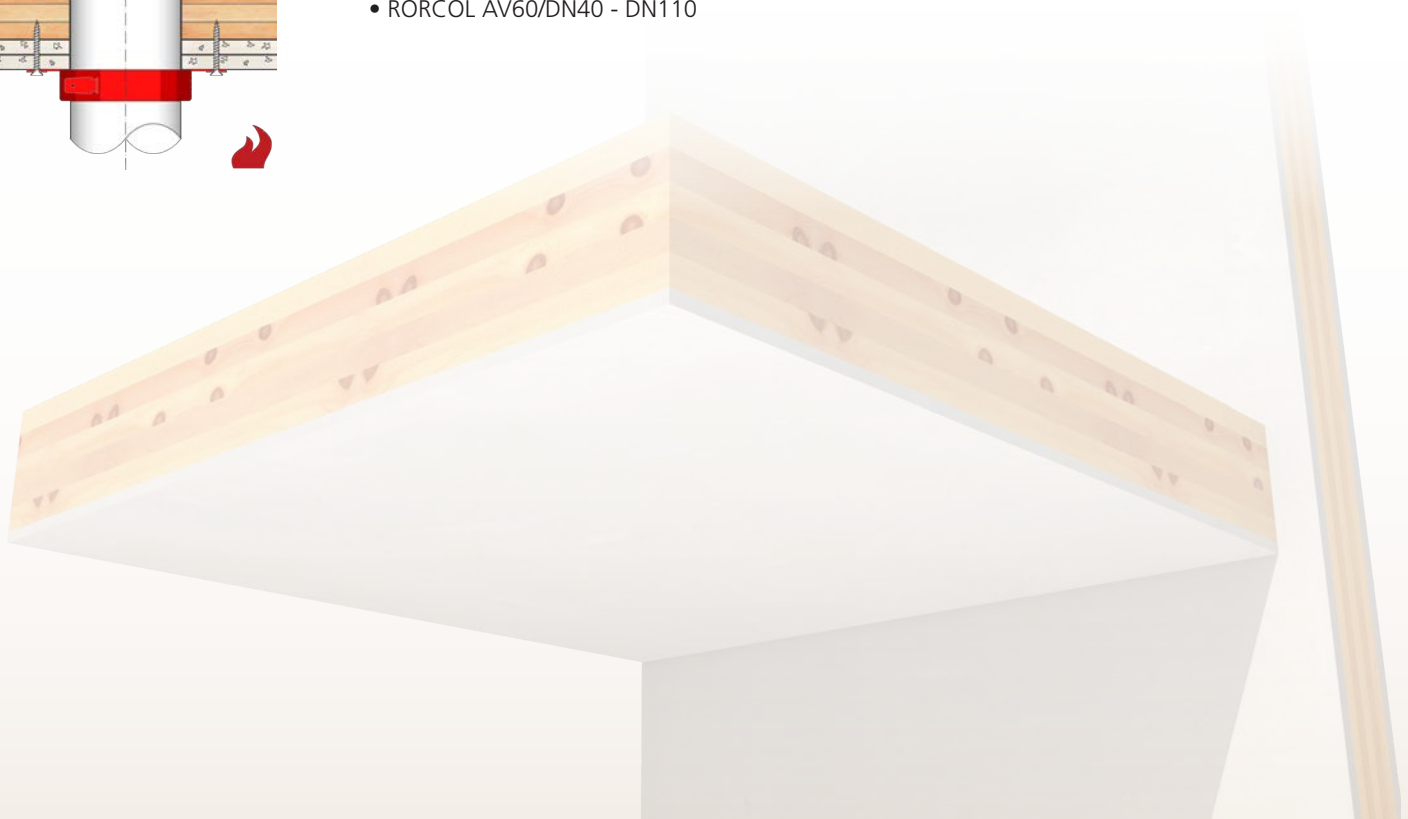
- RORCOL V30/DN40 - DN125
- RORCOL V60/DN56 - DN125



90 mm Brettsper Holz + 2x15 mm GKF

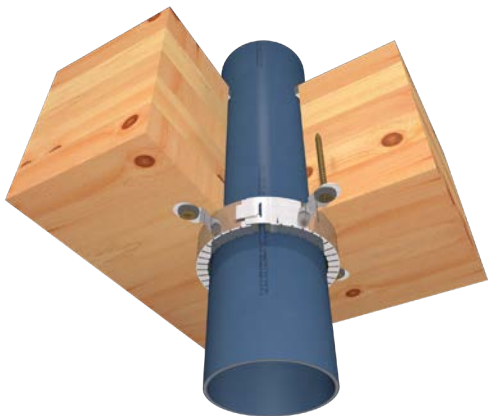
Type Brandschutzmanschetten:

- RORCOL V60/DN56 - DN110
- RORCOL AV60/DN40 - DN110

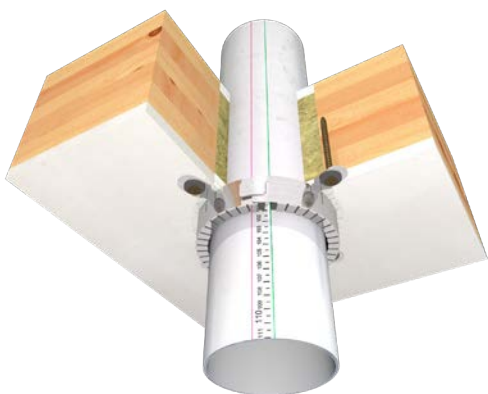


Brettsper Holzdecken

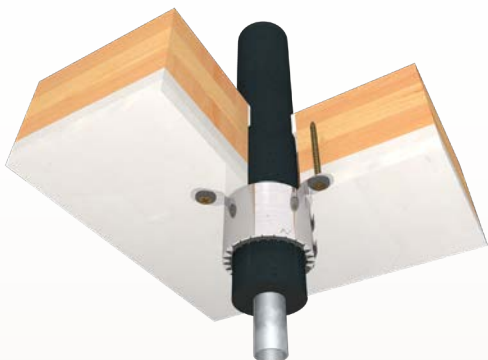
ETA-06/0009 - 200 mm Brettsper Holz
 ETA-06/0138 - 140 mm Holz + 12,5 mm GKF
 ETA-06/0138 - 90 mm Brettsper Holz + 2x15 mm GKF



RORCOL V30 aufgesetzt



RORCOL V30 aufgesetzt



RORCOL AV60 aufgesetzt

Anwendungsbereiche

Dimension RORCOL

- DN40, DN56, DN63, DN80, DN100, DN110, DN125

Rohrkonfiguration¹

für Abwasserrohre:

- U/U, U/C, C/U, C/C

für Aluverbundrohre:

- U/C, C/C

Rohrmaterial

- PE
- PP
- Aluverbundrohre
-TECEflex, Geberit Mepla etc.
- Metallrohre

Isoliermaterial (LS, CS)²

für Abwasser- und Druckwasserrohre:

- unisoliert
- PE

für Aluverbundrohre:

- PE
- Elastomer
- Mineralwolle alukaschiert

für Metallrohre:

- Elastomer
- Mineralwolle alukaschiert

Befestigung

- Spanplattenschrauben

Einbauart

- Deckenunterseite aufgesetzt

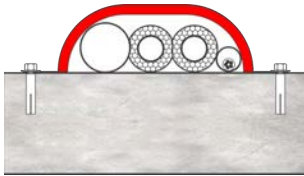
¹ Rohrkonfiguration laut EN 1366-3 - siehe Seite 12

² lokal oder durchgehend isoliert laut EN 1366-3 - siehe Seite 12

Omega-Anwendung

Für die Verwendung der Brandschutzmanschetten RORCOL V60 oder RORCOL AV60 als Omega-Anwendung, wird diese beim Verschlussystem geöffnet, über die Rohrleitung bzw. Rohrleitungen und Kabel anliegend positioniert. Die Befestigung erfolgt am angrenzenden Bauteil (Decke, Wand oder Fußboden) mittels den vier hierfür vorgesehenen Befestigungsmöglichkeiten am Verschlussystem.

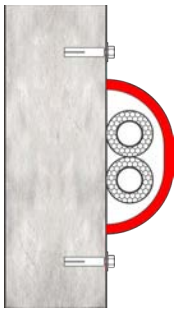
Boden



Type Brandschutzmanschetten:

- RORCOL V60/DN56 - DN110
- RORCOL AV60/DN40 - DN80

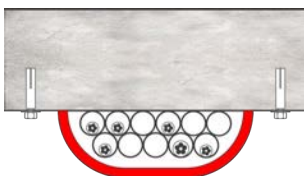
Wand



Type Brandschutzmanschetten:

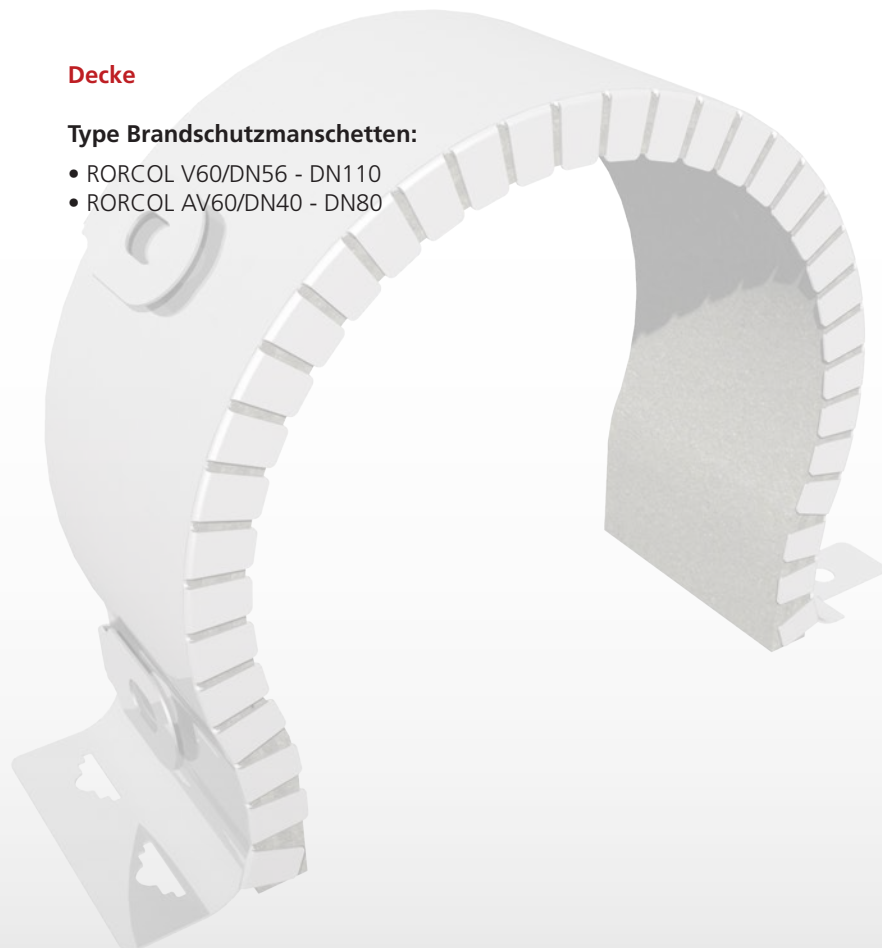
- RORCOL V60/DN56 - DN110
- RORCOL AV60/DN40 - DN80

Decke



Type Brandschutzmanschetten:

- RORCOL V60/DN56 - DN110
- RORCOL AV60/DN40 - DN80

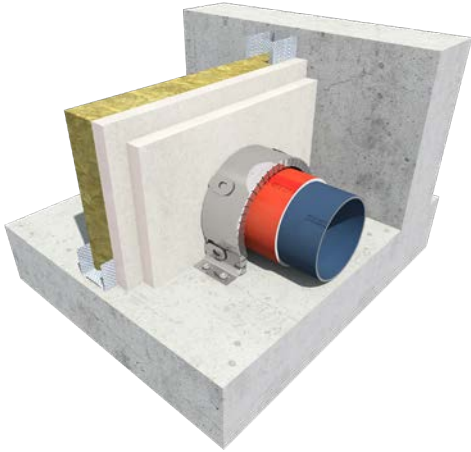


RORCOL V60

für Abwasser- und Druckwasserleitungen aus Kunststoff

Omega-Anwendung

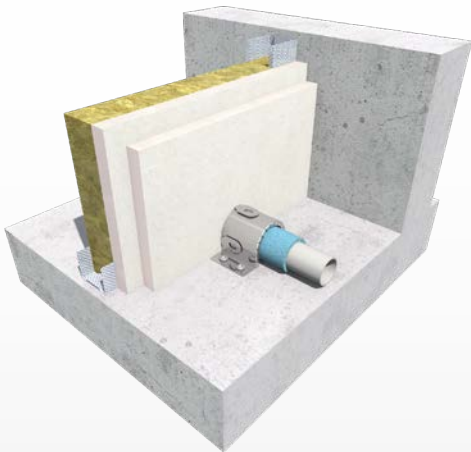
Schachtwände, Massivdecken



RORCOL V60 als Omega-Anwendung
am Boden befestigt



RORCOL V60 als Omega-Anwendung
an der Wand befestigt



RORCOL V60 als Omega-Anwendung
am Boden befestigt

Anwendungsbereiche

Dimension RORCOL

Omega-Anwendung erforderliche Manschettengrößen			
Type	Rohrwerkstoff	Rohr Außendurchmesser [mm]	erforderliche Manschettengröße
RORCOL V60	PP	Ø50	DN50
		Ø75	DN80
		Ø90	DN110
		Ø110	DN110

Rohrendkonfiguration¹

- U/U, U/C, C/U, C/C

Rohrmaterial / Rohraußendurchmesser

- PE, PP ≤ Ø110 mm
- PP-Mehrschichtrohre ≤ Ø110 mm
- POLO-KAL NG, RAUPIANO PLUS, etc.

Isoliermaterial / Isolierstärke (LS, CS)²

- PE 5 mm

Befestigung

- gemäß angrenzendem Trennbauteil

Einbauart

- aufgesetzt, am Boden befestigt
- aufgesetzt, an der Wand befestigt

Weitere Anwendungen

- Steckmuffe bis Rohr Ø78 mm

¹ Rohrendkonfiguration laut EN 1366-3 - siehe Seite 12

² lokal oder durchgehend isoliert laut EN 1366-3 - siehe Seite 12

RORCOL AV60 für Aluverbundrohre, Metallrohre und Kabel

Omega-Anwendung

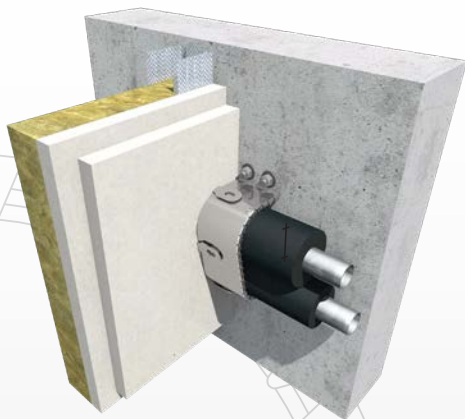
Schachtwände, Massiv- und Leichtbauwände



RORCOL AV60 als Omega-Anwendung am Boden befestigt



RORCOL AV60 als Omega-Anwendung am Boden befestigt



RORCOL AV60 als Omega-Anwendung an der Wand befestigt

Anwendungsbereiche

Dimension RORCOL

Omega-Anwendung erforderliche Manschettengrößen (bei Nullabstand zwischen den Rohren)				
Type	Rohrwerkstoff	Rohr Außendurchmesser [mm]	erforderliche Manschettengröße	
RORCOL AV60	max. 2x Al-PE	≤ Ø26	DN40	DN56
	max. 1x PP	≤ Ø50		
	max. 2x Al-PE	≤ Ø26	DN63	DN80
	max. 1x PP	≤ Ø75		
max. 1x Elektroinstallationsrohr	≤ Ø25			

Rohrendkonfiguration¹

für Abwasserrohre:

- U/U, U/C, C/U, C/C

für Aluverbundrohre:

- U/C, C/C

Maximalbelegung:

Schachtwände, Massiv- und Leichtbauwände

- max. 2x Aluverbundrohr ≤ Ø26 mm
- max. 1x PP-Rohr ≤ Ø75 mm

Isoliermaterial / Isolierstärke (CS)²

für Aluverbundrohre:

- PE 9-10 mm
- Elastomer 9-13 mm

für Metallrohre:

- Elastomer ≥ 9 mm

Befestigung

- gemäß angrenzendem Trennbauteil

Einbauart

- aufgesetzt, am Boden befestigt
- aufgesetzt, an der Wand befestigt
- aufgesetzt, an der Decke befestigt

Weitere Anwendungen

- schräg bis 45°

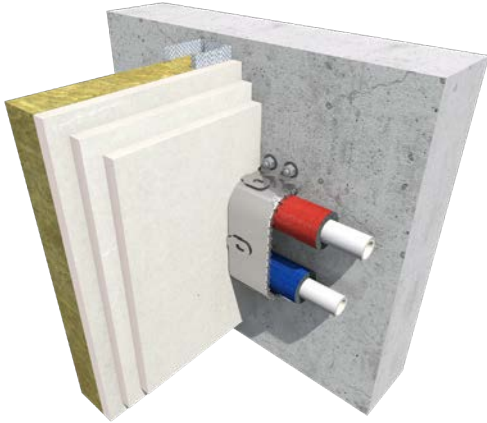
¹ Rohrendkonfiguration laut EN 1366-3 - siehe Seite 12

² lokal oder durchgehend isoliert laut EN 1366-3 - siehe Seite 12

RORCOL AV60 für Aluverbundrohre, Metallrohre und Kabel

Omega-Anwendung - Abstandsregelung

Schachtwände, Massiv- und Leichtbauwände, Massivdecken



RORCOL AV60 als Omega-Anwendung
an der Wand befestigt

Anwendungsbereiche

Dimension RORCOL

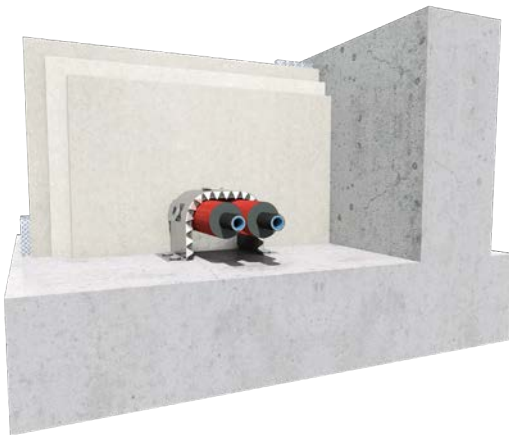
- DN40, DN56, DN63, DN80

Schachtwände \geq EI90, einseitig beplankt

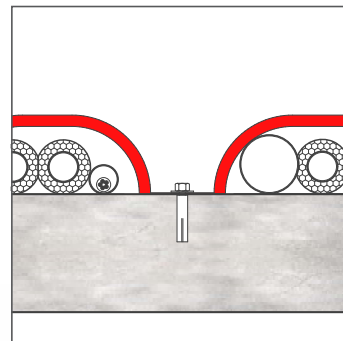
- 2 x 20 mm GKF
- 3 x 15 mm GKF
- 2 x 25 mm GKF

Massivwände

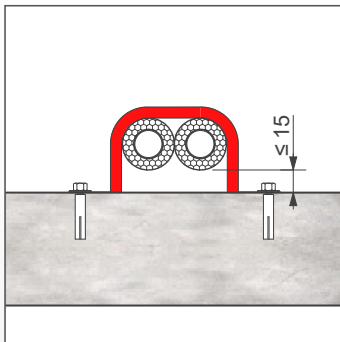
- Dicke \geq 100 mm
- Porenbetonwände
- Ziegelwände
- Betonwände



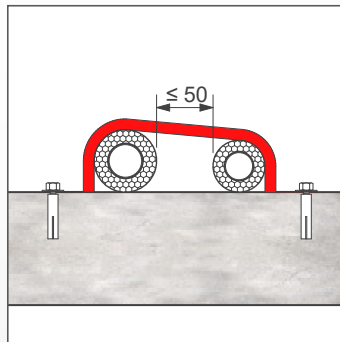
RORCOL AV60 als Omega-Anwendung
am Boden befestigt



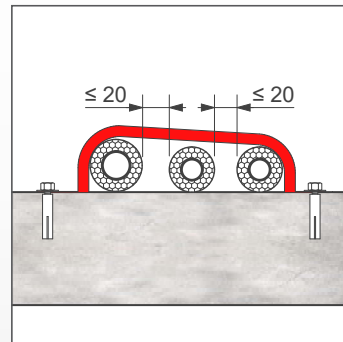
Gemeinsame Schraubbefestigung



Abstand zwischen angrenzendem
Massivbauteil und Rohren



Abstand zwischen zwei Rohren



Abstand bei Mehrfachdurchführungen

RORCOL V60

für Abwasser- und Druckwasserleitungen aus Kunststoff

Omega-Anwendung - in Ecken

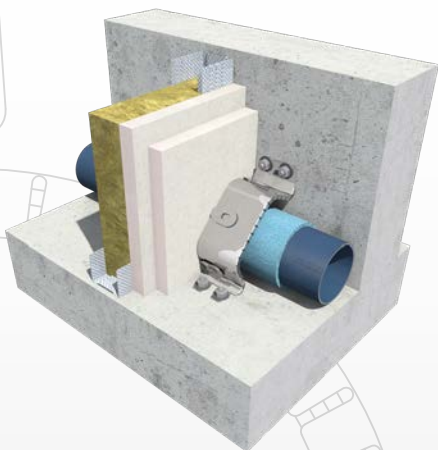
Schachtwände, Massiv- und Leichtbauwände



RORCOL V60 als Omega-Anwendung in der Ecke befestigt



RORCOL V60 als Omega-Anwendung in der Ecke befestigt



RORCOL V60 als Omega-Anwendung in der Ecke befestigt

Anwendungsbereiche

Dimension RORCOL

- DN56, DN63, DN80

Rohrendkonfiguration¹

- U/U, U/C, C/U, C/C

Rohrmaterial / Rohraußendurchmesser

- PP ≤ Ø78 mm
- PP-Mehrschichtrohre ≤ 50 mm
- Pipelife Master 3 Plus, Geberit Silent PP etc.

Isoliermaterial / Isolierstärke (LS, CS)²

- PE 5 mm

Befestigung

- gemäß angrenzendem Trennbauteil

Einbauart

- aufgesetzt, in der Ecke befestigt

¹ Rohrendkonfiguration laut EN 1366-3 - siehe Seite 12

² lokal oder durchgehend isoliert laut EN 1366-3 - siehe Seite 12

RORCOL V60 / RORCOL AV60

für Kunststoffrohre bzw.
Aluverbund-, Metallrohre und Kabel

Omega-Anwendung - Schrägdurchführung

Schachtwände



RORCOL AV60 als Omega-Anwendung
am Boden befestigt



RORCOL AV60 als Omega-Anwendung
am Boden befestigt



RORCOL AV60 als Omega-Anwendung
am Boden befestigt

Anwendungsbereiche

Dimension RORCOL

- DN40, DN56, DN63, DN80, DN110

Schachtwände \geq EI90, einseitig beplankt

- 2 x 20 mm GKF
- 3 x 15 mm GKF
- 2 x 25 mm GKF

Massivwände

Dicke \geq 100 mm

- Porenbetonwände
- Ziegelwände
- Betonwände

Leichtbauwände

Dicke \geq 100 mm

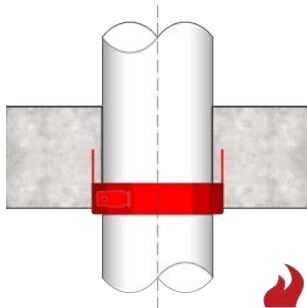
- beidseitig beplankt mit mindestens
2x12,5 mm und mindestens 2-lagig

¹ Rohrendkonfiguration laut EN 1366-3 - siehe Seite 12

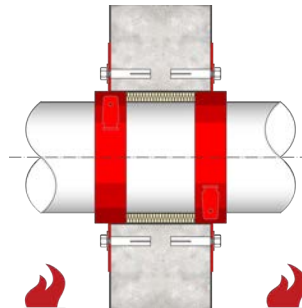
² lokal oder durchgehend isoliert laut EN 1366-3 - siehe Seite 12

Lösungen für spezielle Anforderungen

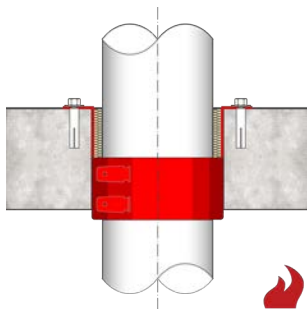
Einzigartige Lösungen erleichtern den Einbau der Brandschutzmanschetten RORCOL und ermöglichen den Einbau selbst in den schwierigsten Einbausituationen.



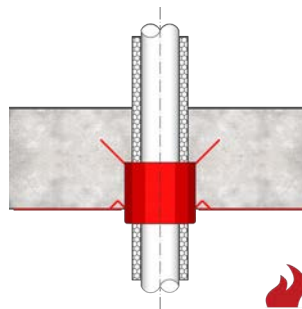
- Eingesetzt**
- Massivwände
 - Massivdecken



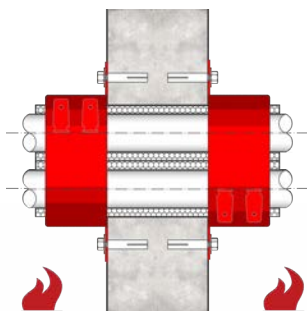
- Eingesetzt mit integrierter Montagelaschenverlängerung**
- Schachtwände
 - Massivwände
 - Leichtbauwände
 - Massivdecken



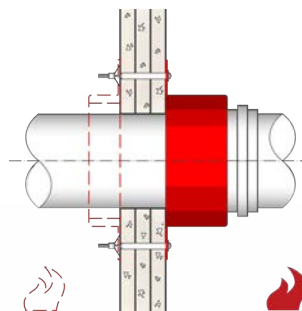
- Eingesetzt mit Montagehilfe MH/RORCOL**
- Protolith Installationsblock
 - Massivwände
 - Massivdecken



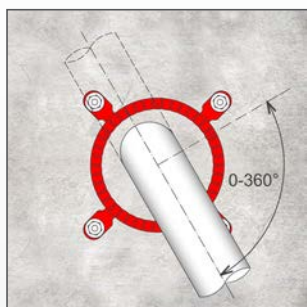
- Eingesetzt in Schalung (mit integrierter Positionierungshilfe)**
- Einbau in Schalungen
 - Massivdecken



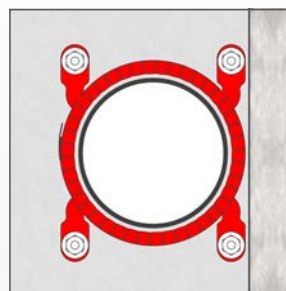
- Mehrfachbelegung**
- Massivwände
 - Leichtbauwände
 - Massivdecken



- Steckmuffen und Elektromuffen**
- 90° zum Trennbauteil
 - Schachtwände
 - Massivwände
 - Massivdecken



- Schrägdurchführung**
- Durchführungen zwischen 90° und 45° zum Trennbauteil
 - Schachtwände
 - Massivwände
 - Massivdecken



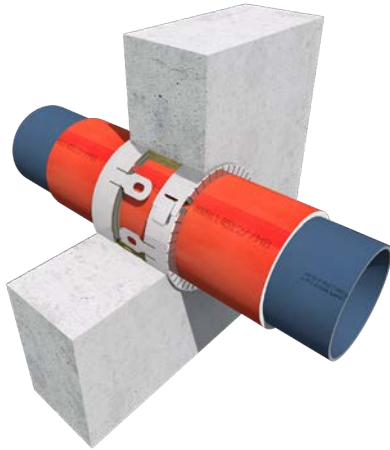
- Verdrehbare Montagelaschen**
- zur Anpassung an schwierige Platzverhältnisse
 - Wände
 - Decken

RORCOL V30 / RORCOL V60 / RORCOL AV60

für Kunststoffrohre bzw.
Aluverbund-, Metallrohre und Kabel

Eingesetzt

Die Brandschutzmanschetten RORCOL können eingesetzt installiert werden. Die Befestigung erfolgt mittels Brandschutzfugenmasse BFM/K310 oder nicht brennbarem Material.



RORCOL V30 eingesetzt



RORCOL V60 eingesetzt



RORCOL AV60 eingesetzt

Anwendungsbereiche

Dimension RORCOL

für Abwasser- und Druckwasserleitungen aus Kunststoff:

- RORCOL V30/DN40-DN140
- RORCOL V60/DN56-DN160

für Aluverbundrohre und Metallrohre:

- RORCOL AV60/DN40-DN160

Trennbauerteile

Massivwände

Dicke ≥ 100 mm

- Porenbetonwände
- Ziegelwände
- Betonwände

Massivdecken

Dicke ≥ 150 mm

- Porenbetondecken
- Betondecken

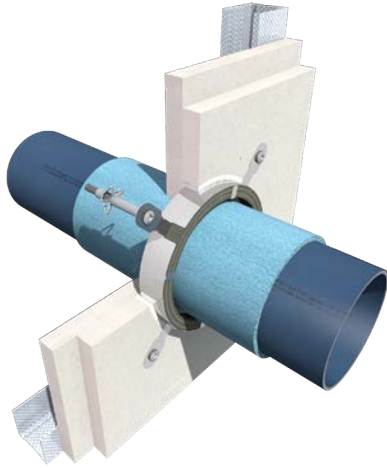
- Befestigungsmittel entfällt - Kosten- und Zeitersparnis
- Richtungsänderungen unmittelbar nach dem Trennbauerteil möglich

RORCOL V30 / RORCOL V60 / RORCOL AV60

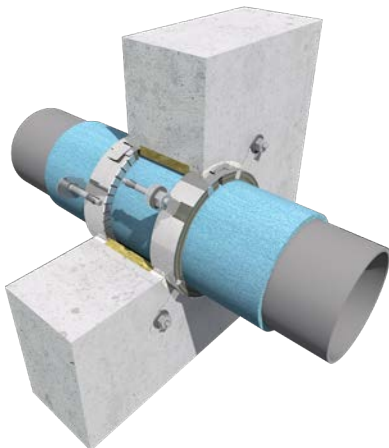
für Kunststoffrohre bzw. Aluverbund-, Metallrohre und Kabel

Eingesetzt mit integrierter Montagelaschenverlängerung

Das Nirosta-Stahlblechgehäuse der RORCOL Brandschutzmanschette ist so konzipiert, dass die Montagelaschen durch die integrierte Montagelaschenverlängerung um 15 mm verlängert werden können.



RORCOL V30 eingesetzt mit integrierter Montagelaschenverlängerung



RORCOL V30 eingesetzt mit integrierter Montagelaschenverlängerung

Anwendungsbereiche

Dimension RORCOL

für Abwasser- und Druckwasserleitungen aus Kunststoff:

- RORCOL V30/DN40-DN140
- RORCOL V60/DN56-DN160

für Aluverbundrohre und Metallrohre:

- RORCOL AV60/DN40-DN160

Trennbauerteile

Schachtwände ≥ EI90, einseitig beplankt

- 2 x 20 mm GKF
- 3 x 15 mm GKF
- 2 x 25 mm GKF

Massivwände

Dicke ≥ 100 mm

- Porenbetonwände
- Ziegelwände
- Betonwände

Massivdecken

Dicke ≥ 150 mm

- Porenbetondecken
- Betondecken

- Verlängerung der Montagelasche um 15 mm
- Überbrückung größerer Ringspalte
- kein Ausbrechen bei Bohrarbeiten
- vordefinierte Position in der Kernbohrung

integrierte Montagelaschenverlängerung

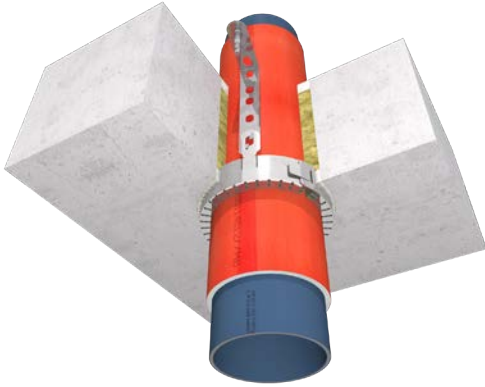


RORCOL V30 / RORCOL V60 / RORCOL AV60

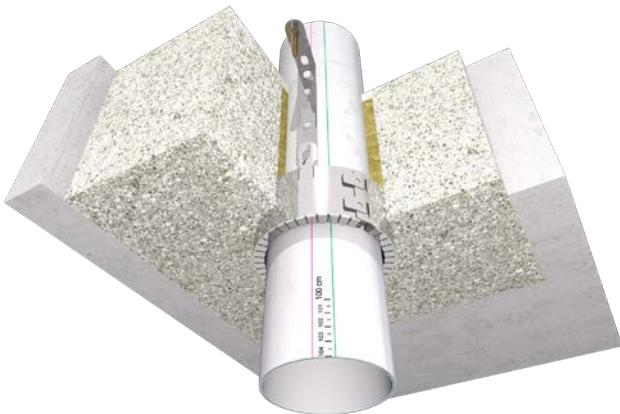
für Kunststoffrohre bzw.
Aluverbund-, Metallrohre und Kabel

Eingesetzt mit Montagehilfe MH/RORCOL

Die Montagehilfe MH/RORCOL dient als Verlängerung der Montagelaschen. Sie erleichtert die Montage bei schwer zugänglichen Einbausituationen und dient der Montage der Brandschutzmanschette RORCOL im Prottelith Installationsblock.



RORCOL V30 eingesetzt
mit Montagehilfe MH/RORCOL



RORCOL V60 eingesetzt
mit Montagehilfe MH/RORCOL

Anwendungsbereiche

Dimension RORCOL

für Abwasser- und Druckwasserleitungen aus Kunststoff:

- RORCOL V30/DN40-DN140
- RORCOL V60/DN56-DN200

für Aluverbundrohre und Metallrohre:

- RORCOL AV60/DN40-DN160

Trennbauerteile

Massivwände

Dicke ≥ 100 mm

- Porenbetonwände
- Ziegelwände
- Betonwände

Massivdecken

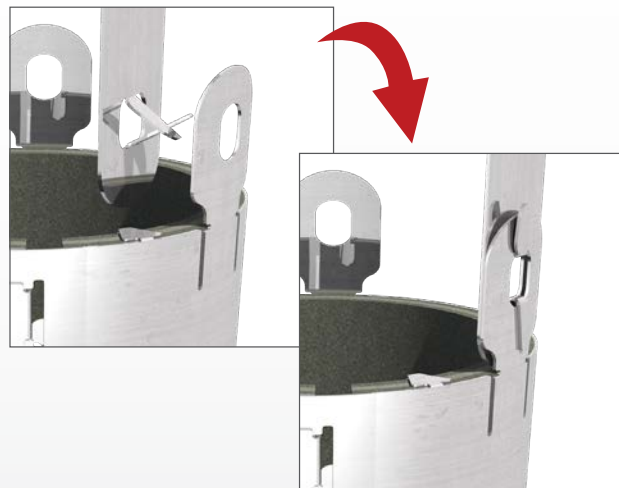
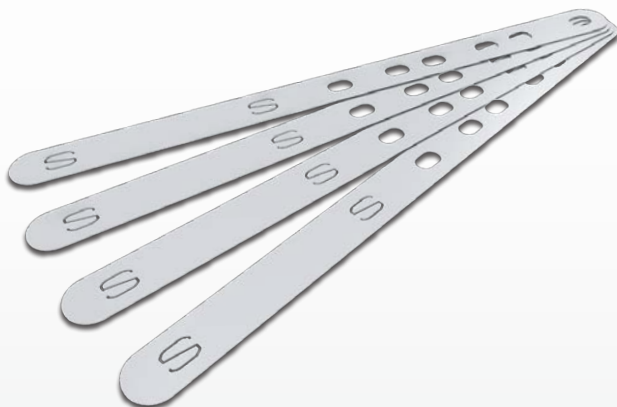
Dicke ≥ 150 mm

- Porenbetondecken
- Betondecken

Prottelith Installationsblock

Dicke ≥ 200 mm

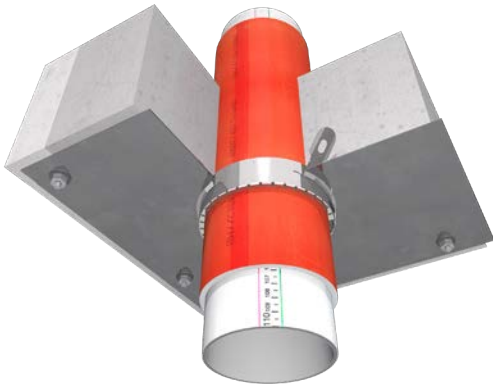
- aus Niro - Stahlblech
- Verlängerung der Montagelaschen
- Befestigung an den Montagelaschen mittels integriertem Mechanismus
- an Wand- bzw. Deckenstärke anpassbar



RORCOL V30 für Abwasserleitungen aus Kunststoff

Eingesetzt in Schalung

Die Brandschutzmanschetten RORCOL V30 können mithilfe einer Schalung eingemörtelt werden. Die integrierte Montagelaschenverlängerung der Manschette erleichtert das Ausrichten in der Schalung.



RORCOL V30 eingesetzt in Schalung mit integrierter Montagelaschenverlängerung

Anwendungsbereiche

Dimension RORCOL

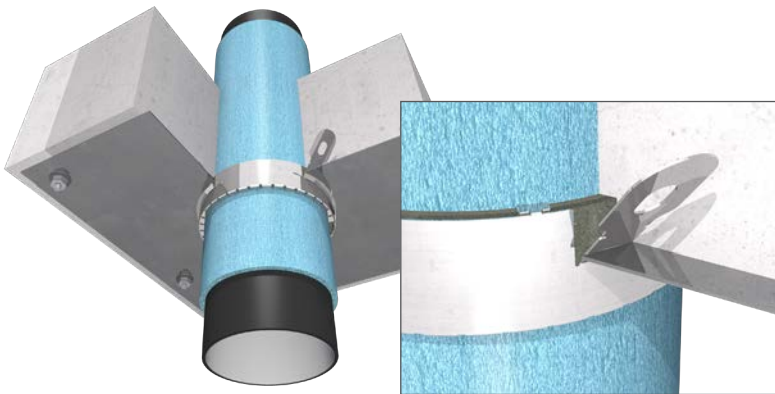
- DN40, DN56, DN63, DN80, DN100, DN110, DN125, DN140

Trennbauteile

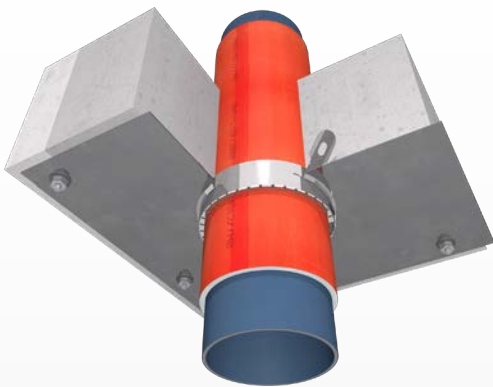
Massivdecken

Dicke ≥ 150 mm

- Porenbetondecken
- Betondecke



RORCOL V30 eingesetzt in Schalung mit integrierter Montagelaschenverlängerung



RORCOL V30 eingesetzt in Schalung mit integrierter Montagelaschenverlängerung

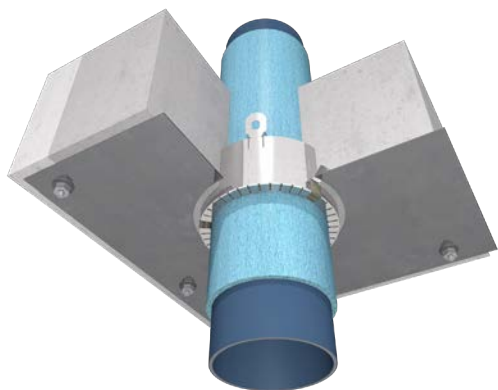
- Befestigungsmittel entfällt - Kosten- und Zeitersparnis
- Richtungsänderungen unmittelbar nach dem Trennbauteil möglich

RORCOL V60 / RORCOL AV60

für Kunststoffrohre bzw.
Aluverbund-, Metallrohre und Kabel

Eingesetzt in Schalung mit integrierter Positionierungshilfe

Die Brandschutzmanschetten RORCOL V60 und RORCOL AV60 können mithilfe einer Schalung eingemörtelt werden. Die integrierte Positionierungshilfe der Manschette erleichtert das Ausrichten in der Schalung.



RORCOL V60 eingesetzt in
Schalung mit integrierter
Positionierungshilfe

Anwendungsbereiche

Dimension RORCOL

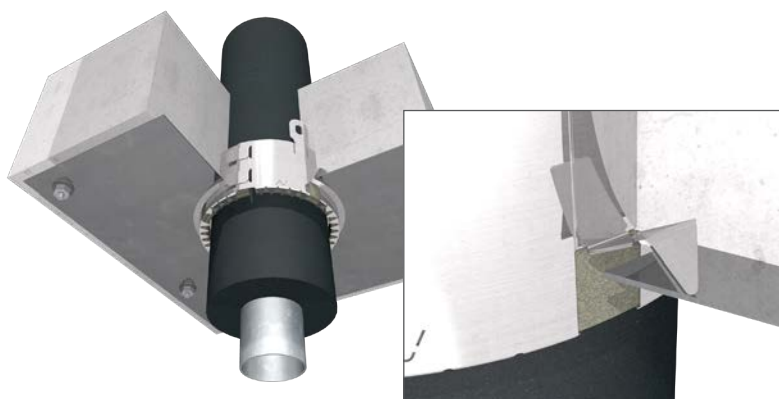
- DN40, DN56, DN63, DN80, DN100, DN110, DN125, DN140, DN160

Trennbauteile

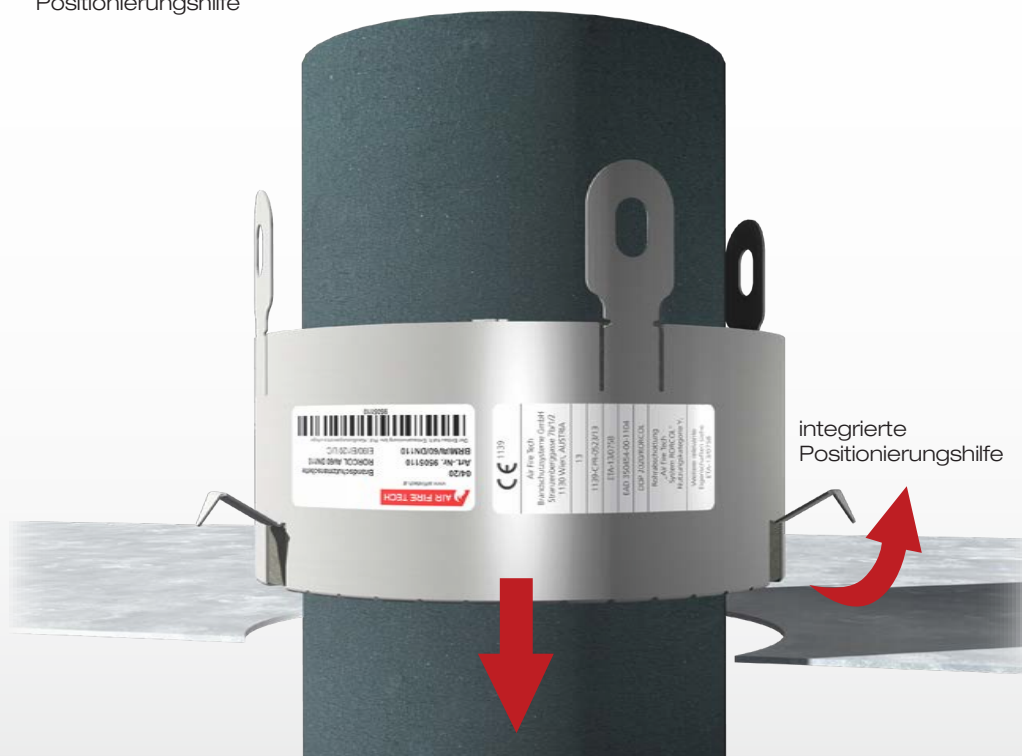
Massivdecken

Dicke ≥ 150 mm

- Porenbetondecken
- Betondecke



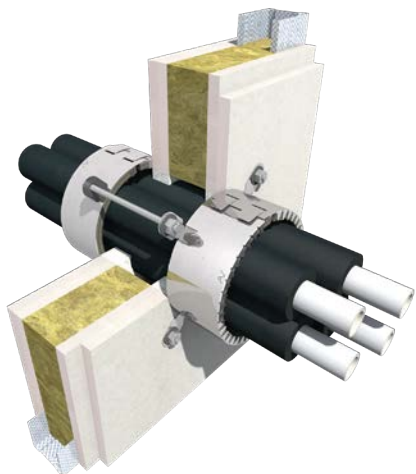
RORCOL AV60 eingesetzt in
Schalung mit integrierter
Positionierungshilfe



RORCOL AV60 für Aluverbundrohre, Metallrohre und Kabel

Mehrfachbelegung

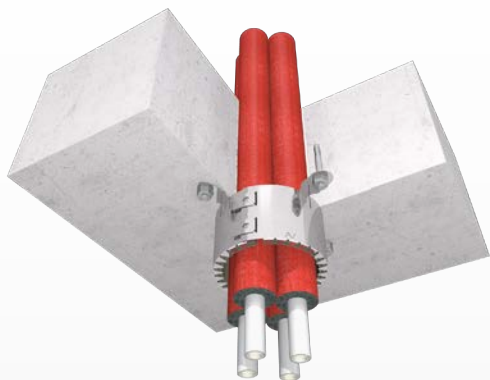
AIR FIRE TECH System RORCOL ermöglicht die Abschottung mehrerer Rohre mit nur einer Brandschutzmanschette.



RORCOL AV60 aufgesetzt
Mehrfachbelegung



RORCOL AV60 aufgesetzt
Mehrfachbelegung



RORCOL AV60 aufgesetzt
Mehrfachbelegung

Anwendungsbereiche

Dimension RORCOL

- DN40, DN56, DN63, DN80, DN100, DN110

Trennbauteile / Maximalbelegung Schachtwände

- max. 1x Kupferrohr $\leq \varnothing 22$ mm
- max. 1x Kupferrohr $\leq \varnothing 18$ mm
- max. 1x PVC-Rohr $\leq \varnothing 32$ mm
- max. 1x Elektroinstallationsrohr $\leq \varnothing 32$ mm mit 1 Stk. Kabel $\leq 5 \times 10,0$ mm²

Massivwände und Leichtbauwände

- max. 4x Aluverbundrohre $\leq \varnothing 21$ mm
- max. 1x Kupferrohr $\leq \varnothing 16$ mm
- max. 1x Kupferrohr $\leq \varnothing 16$ mm
- max. 1x PP-Rohr $\leq \varnothing 32$ mm
- max. 1x Elektroinstallationsrohr $\leq \varnothing 25$ mm mit 1 Stk. Kabel $\leq 5 \times 2,5$ mm²

Massivdecken

- max. 4x Aluverbundrohre $\leq \varnothing 26$ mm
- max. 1x Kupferrohr $\leq \varnothing 16$ mm
- max. 1x Kupferrohr $\leq \varnothing 10$ mm

Isoliermaterial / Isolierstärke (CS)² für Aluverbundrohre:

- PE ≤ 10 mm
- Elastomer ≤ 9 mm

für Metallrohre:

- PE ≥ 10 mm
- Elastomer ≥ 9 mm

Einbauart

- einseitig³ aufgesetzt
- beidseitig aufgesetzt
- Deckenunterseite aufgesetzt

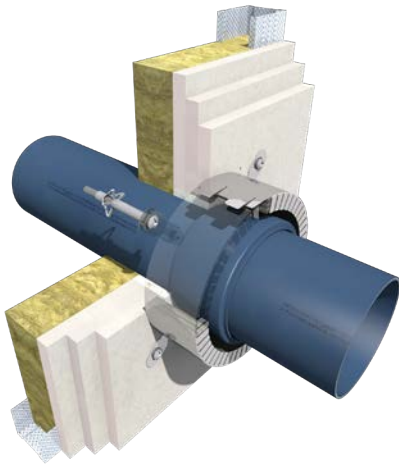
- *geringere Kosten durch weniger Durchführungen*
- *verringertes Platzbedarf*
- *Arbeits- und Zeitersparnis*

RORCOL V60

für Abwasser- und Druckwasserleitungen aus Kunststoff

Steckmuffen und Elektromuffen

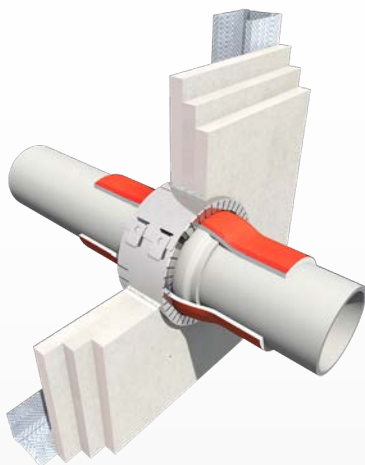
Steckmuffen und Elektromuffen können mit der Brandschutzmanschette RORCOL V60 abgeschottet werden. Das Rohr muss dabei in einem Winkel von 90° eingebaut sein.



RORCOL V60 aufgesetzt
Steckmuffe



RORCOL V60 aufgesetzt
Elektromuffe



RORCOL V60 aufgesetzt
Steckmuffe

Anwendungsbereiche

Dimension RORCOL

Abschottung von Muffen erforderliche Manschettengrößen			
Type	Werkstoff	Rohr außen- durchmesser [mm]	erforderliche Manschettengröße
RORCOL V60	PP	Ø32	DN56
		Ø50	DN63
		Ø75	DN110
		Ø90	DN110
		Ø110	DN125
		Ø125	DN140
		Ø160	DN180

Trennbauteile

Schachtwände \geq EI90, einseitig beplankt

- Steckmuffen \leq Ø110 mm

Massivwände

- Steckmuffen \leq Ø160 mm

Massivdecken

- Steckmuffen \leq Ø160 mm
- Elektromuffen \leq Ø110 mm

Isoliermaterial / Isolierstärke (LS, CS)²

für Steckmuffen:

- PE \leq 5 mm

für Elektromuffen:

- Elastomer \leq 9 mm

Einbauart

- einseitig³ aufgesetzt
- beidseitig aufgesetzt
- deckenunterseitig aufgesetzt
- deckenunterseitig eingesetzt

- *verringertes Platzbedarf*
- *Richtungsänderungen unmittelbar nach dem Trennbauteil möglich*

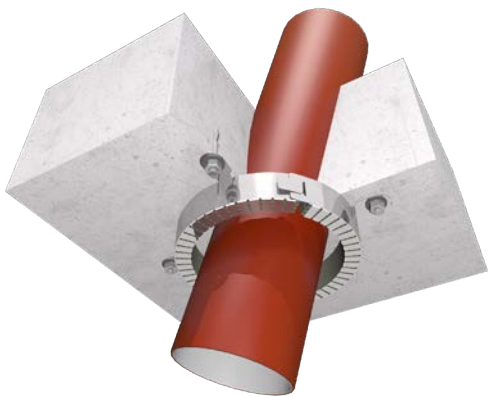
RORCOL V30 / RORCOL V60 für Abwasserleitungen aus Kunststoff

Schrägdurchführung

Unisolierte Kunststoffrohre können, je nach Trennbauteil und Einbauart, bis zu einem Durchmesser von 160 mm in allen Winkeln zwischen 90° und 45° zum Trennbauteil eingebaut werden.



RORCOL V60 eingesetzt
Schrägdurchführung



RORCOL V30 aufgesetzt
Schrägdurchführung



RORCOL V60 eingesetzt
Schrägdurchführung

Anwendungsbereiche

Dimension RORCOL

für Abwasser- und Druckwasserleitungen aus Kunststoff

- RORCOL V30/DN40-DN110
- RORCOL V60/DN56-DN160

Trennbauteile

Massivwände

- RORCOL V30 / RORCOL V60 aufgesetzt bis Ø110
- RORCOL V60 eingesetzt bis Ø160

Massivdecken

- RORCOL V30 / RORCOL V60 aufgesetzt bis Ø110
- RORCOL V60 eingesetzt bis Ø125

Einbauart

- beidseitig aufgesetzt
- beidseitig eingesetzt
- Deckenunterseite aufgesetzt
- Deckenunterseite eingesetzt

■ *Abschottung von schräg verlaufenden Rohren*

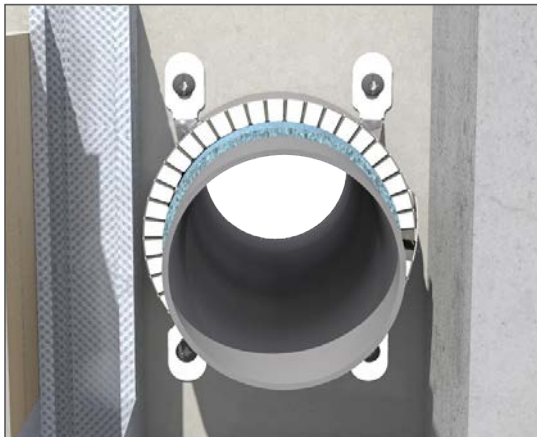
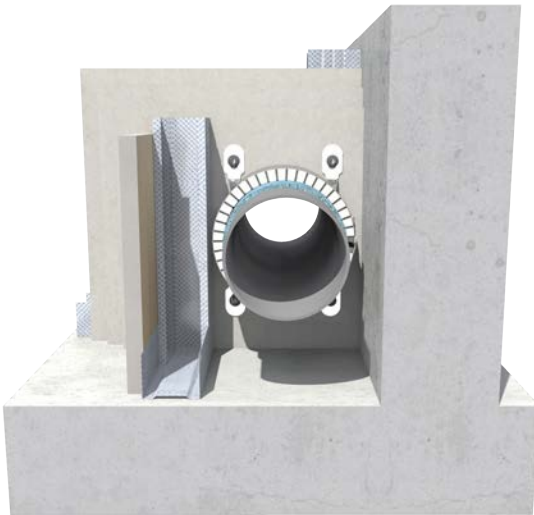


RORCOL V30 / RORCOL V60 / RORCOL AV60

für Kunststoffrohre bzw.
Aluverbund-, Metallrohre und Kabel

Verdrehbare Montagelaschen

Das Edelstahlgehäuse der Brandschutzmanschetten RORCOL ist so konzipiert, dass bis zu vier Montagelaschen bis zu einem Winkel von 45° verdreht werden können.



Anwendungsbereiche

Dimension RORCOL

für Abwasser- und Druckwasserleitungen aus Kunststoff:

- RORCOL V30/DN40-DN140
- RORCOL V60/DN56-DN250

für Aluverbundrohre und Metallrohre:

- RORCOL AV60/DN40-DN160

für Kabel:

- RORCOL AV60/DN40-DN125

Trennbauteile

Schachtwände \geq EI90, einseitig beplankt

- 2 x 20 mm GKF
- 3 x 15 mm GKF
- 2 x 25 mm GKF

Massivwände

Dicke \geq 100 mm

- Porenbetonwände
- Ziegelwände
- Betonwände

Leichtbauwände

Dicke \geq 100 mm

- beidseitig beplankt mit mindestens 2x12,5 mm und mindestens 2-lagig

Massivdecken

Dicke \geq 150 mm

- Porenbetondecken
- Betonwände

■ zur Anpassung an schwierige
Platzverhältnisse

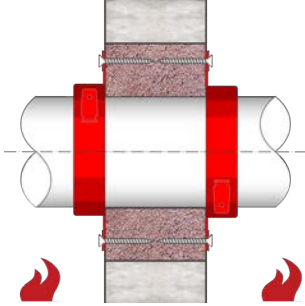
verdrehbare
Montagelaschen



TIROTECH® - Brandschutzmörtel

gemäß ETA-17/0586

Einbau in Massivwänden; Schottdicke ≥ 100 mm



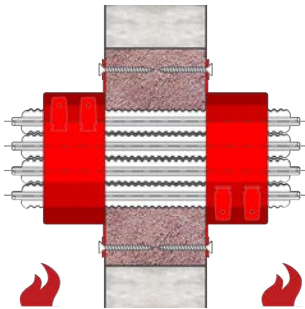
aufgesetzt

Type Brandschutzmanschetten:

- RORCOL V30/DN40 - DN140
- RORCOL V60/DN56 - DN160
- RORCOL AV60/DN40 - DN160



PDF-Download:
Einbauanweisung TIROTECH®



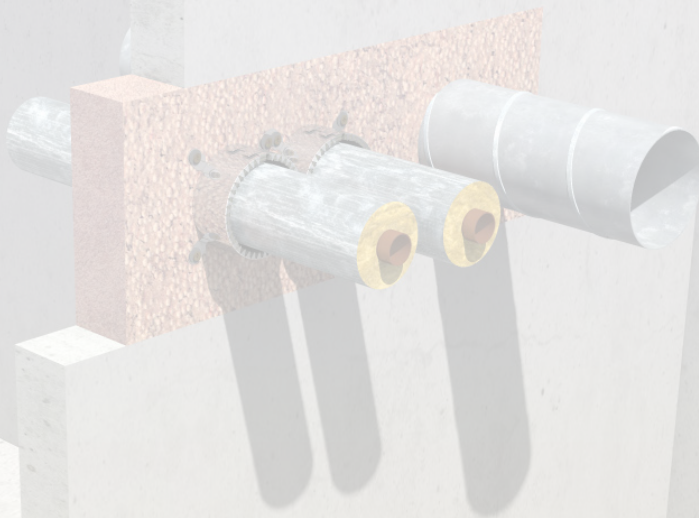
Elektro

Type Brandschutzmanschetten:

- RORCOL AV60/DN40 - DN125

GOIDINGER

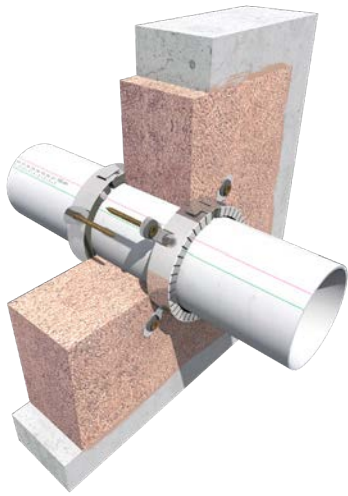
BAU+LEICHTBETON GESELLSCHAFT MBH



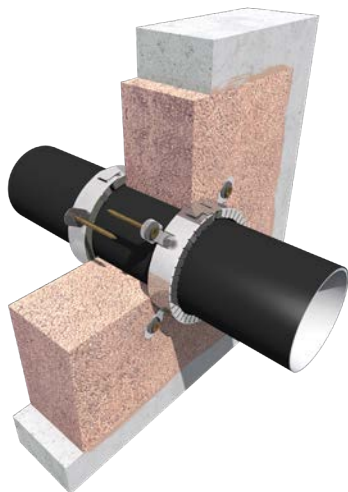
RORCOL V30 für Abwasserleitungen aus Kunststoff

TIROTECH® - Brandschutzmörtel

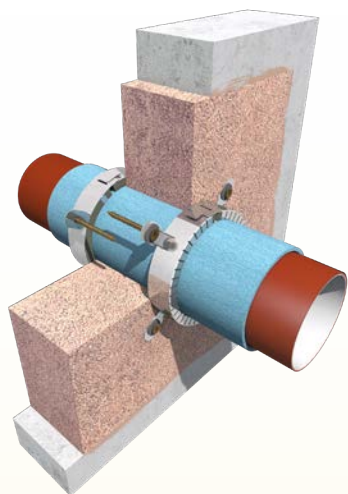
Einbau in Massivwänden; Schottdicke ≥ 100 mm



RORCOL V30 aufgesetzt



RORCOL V30 aufgesetzt



RORCOL V30 aufgesetzt

Anwendungsbereiche

Dimension RORCOL

- DN40, DN56, DN63, DN80, DN100, DN110, DN125, DN140

Rohrendkonfiguration¹

- U/U, U/C, C/U, C/C

Rohrmaterial

- PE
- PP
- PP-Mehrschichtrohre
- POLO-KAL NG, XS, 3S; RAUPIANO PLUS etc.

Isoliermaterial (LS, CS)²

- unisoliert
- PE

Befestigung

- Spanplattenschrauben

Einbauart

- beidseitig aufgesetzt

¹ Rohrendkonfiguration laut EN 1366-3 - siehe Seite 12

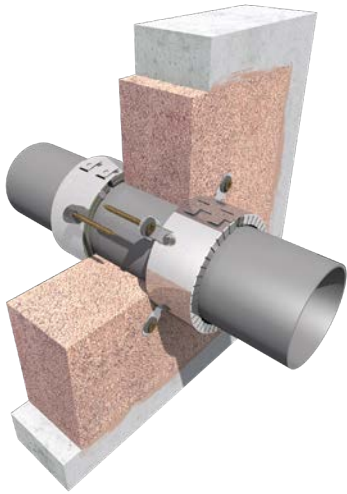
² lokal oder durchgehend isoliert laut EN 1366-3 - siehe Seite 12

RORCOL V60

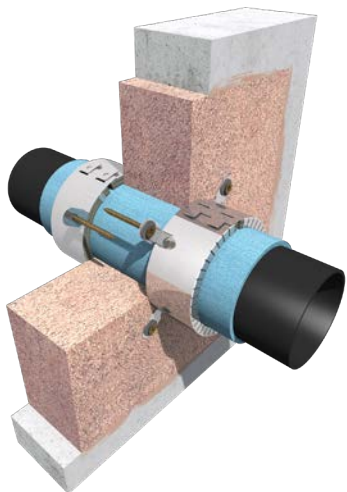
für Abwasser- und Druckwasserleitungen aus Kunststoff

TIROTECH® - Brandschutzmörtel

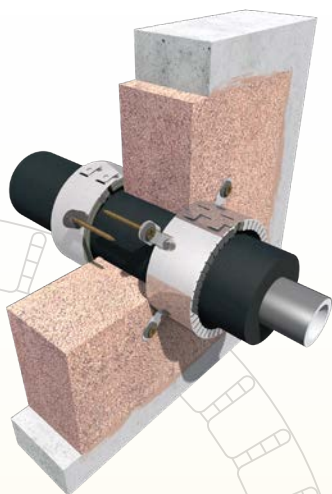
Einbau in Massivwänden; Schottdicke ≥ 100 mm



RORCOL V60 aufgesetzt



RORCOL V60 aufgesetzt



RORCOL V60 aufgesetzt

Anwendungsbereiche

Dimension RORCOL

- DN56, DN63, DN80, DN110, DN125, DN140, DN160

Rohrendkonfiguration¹

- U/U, U/C, C/U, C/C

Rohrmaterial

- PE
- PP
- PP-Mehrschichtrohre
- POLO-KAL NG, XS, 3S; RAUPIANO PLUS etc.

Isoliermaterial (LS, CS)²

- unisoliert
- PE

Befestigung

- Spanplattenschrauben

Einbauart

- beidseitig aufgesetzt

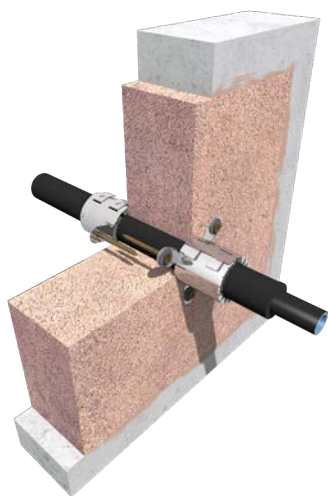
¹ Rohrendkonfiguration laut EN 1366-3 - siehe Seite 12

² lokal oder durchgehend isoliert laut EN 1366-3 - siehe Seite 12

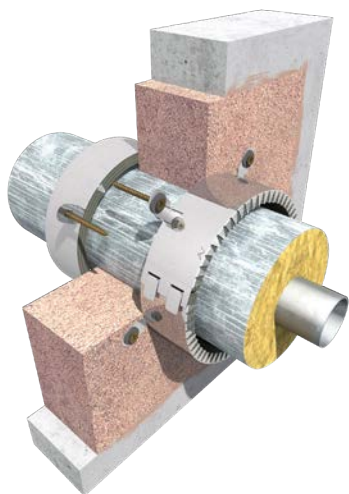
RORCOL AV60 für Aluverbundrohre, Metallrohre und Kabel

TIROTECH® - Brandschutzmörtel

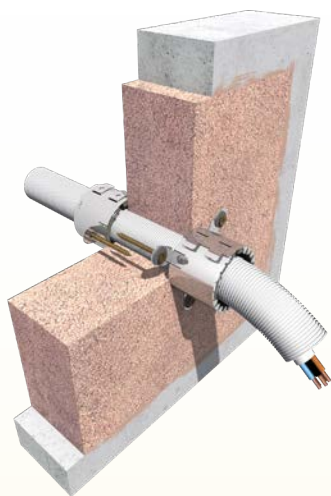
Einbau in Massivwänden; Schottdicke ≥ 100 mm



RORCOL AV60 aufgesetzt



RORCOL AV60 aufgesetzt



RORCOL AV60 aufgesetzt

Anwendungsbereiche

Dimension RORCOL

- DN40, DN56, DN63, DN80, DN110, DN125, DN140, DN160

Rohrendkonfiguration¹

- U/C, C/C

Rohrmaterial

- Aluverbundrohre
 - TECEflex, Geberit Mepla etc.
- Metallrohre: C-Stahl
Kupfer

Isoliermaterial (CS)² für Aluverbundrohre:

- PE
- Elastomer
- Mineralwolle alukaschiert

für Metallrohre:

- Elastomer
- Mineralwolle alukaschiert

Befestigung

- Spanplattenschrauben

Einbauart

- beidseitig aufgesetzt

Weitere Anwendungen

- Omega-Anwendung
- Mehrfachbelegung
- Elektroabschottungen

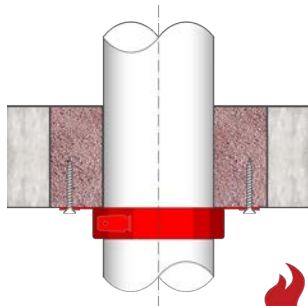
¹ Rohrendkonfiguration laut EN 1366-3 - siehe Seite 12

² lokal oder durchgehend isoliert laut EN 1366-3 - siehe Seite 12

TIROTECH® - Brandschutzmörtel

gemäß ETA-17/0586

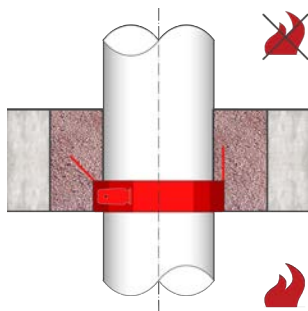
Einbau in Massivdecken; Schottdicke ≥ 150 mm



aufgesetzt

Type Brandschutzmanschetten:

- RORCOL V30/DN40 - DN140
- RORCOL V60/DN56 - DN160
- RORCOL AV60/DN40 - DN160



eingesetzt

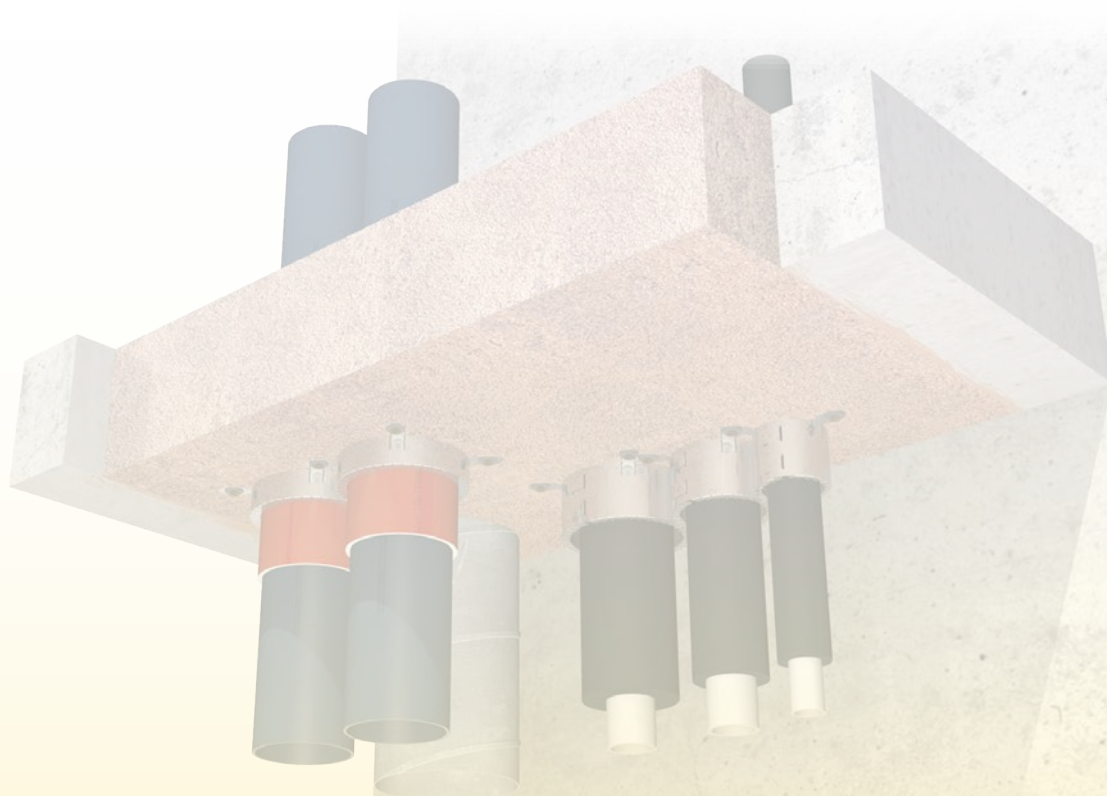
Type Brandschutzmanschetten:

- RORCOL V30/DN40 - DN140
- RORCOL V60/DN56 - DN160
- RORCOL AV60/DN40 - DN160



PDF-Download:
Einbauanweisung TIROTECH®

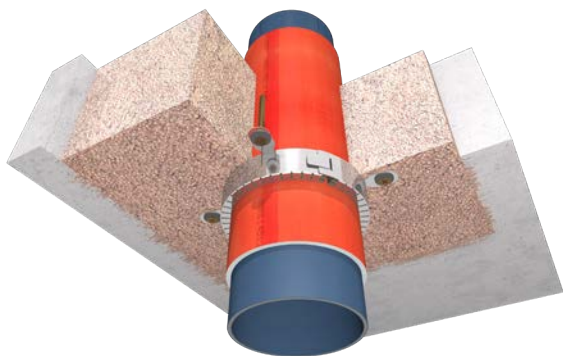
GOIDINGER 
BAU+LEICHTBETON GESELLSCHAFT MBH



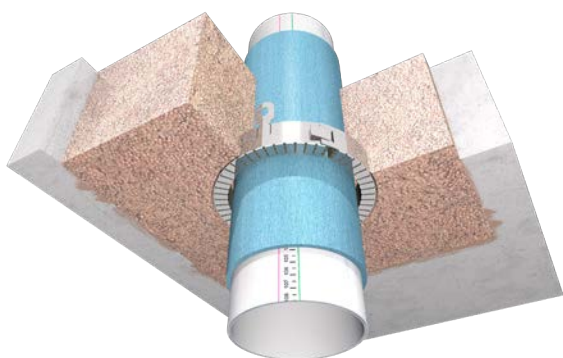
RORCOL V30 für Abwasserleitungen aus Kunststoff

TIROTECH® - Brandschutzmörtel

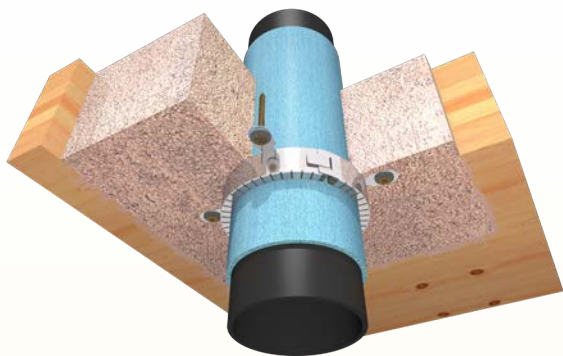
Einbau in Massivdecken; Schotttdicke ≥ 150 mm



RORCOL V30 aufgesetzt



RORCOL V30 aufgesetzt



RORCOL V30 eingesetzt
Einbau in Holzdecken⁴

Anwendungsbereiche

Dimension RORCOL

- DN40, DN56, DN63, DN80, DN100, DN110, DN125, DN140

Rohrendkonfiguration¹

- U/U, U/C, C/U, C/C

Rohrmaterial

- PE
- PP
- PP-Mehrschichtrohre
- POLO-KAL NG, XS, 3S; RAUPIANO PLUS etc.

Isoliermaterial (LS, CS)²

- unisoliert
- PE

Befestigung

- Spanplattenschrauben

Einbauart

- Deckenunterseite aufgesetzt
- Deckenunterseite eingesetzt

¹ Rohrendkonfiguration laut EN 1366-3 - siehe Seite 12

² lokal oder durchgehend isoliert laut EN 1366-3 - siehe Seite 12

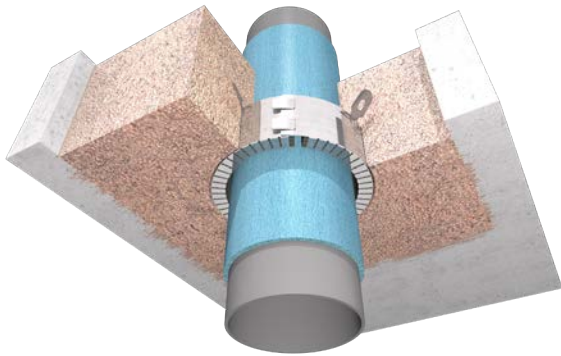
⁴ Derzeit in ETA-17/0586 nicht enthalten, zur Verwendung in Österreich laut Baustoffliste erforderlich.

RORCOL V60

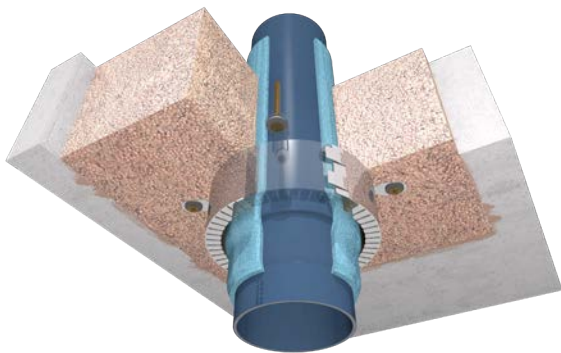
für Abwasser- und Druckwasserleitungen aus Kunststoff

TIROTECH® - Brandschutzmörtel

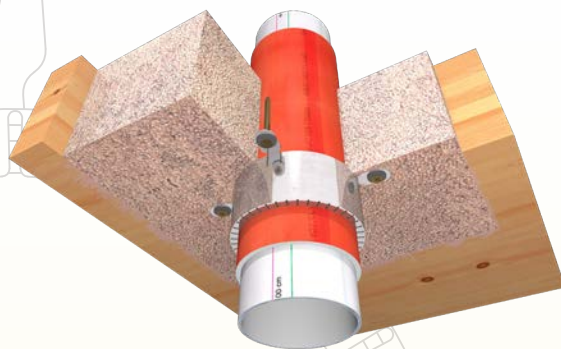
Einbau in Massivdecken; Schottstärke ≥ 150 mm



RORCOL V60 eingesetzt



RORCOL V60 aufgesetzt
Steckmuffe



RORCOL V60 aufgesetzt
Einbau in Holzdecken⁴

Anwendungsbereiche

Dimension RORCOL

- DN56, DN63, DN80, DN110, DN125, DN140

Rohrendkonfiguration¹

- U/U, U/C, C/U, C/C

Rohrmaterial

- PE
- PP
- PP-Mehrschichtrohre
- POLO-KAL NG, XS, 3S; RAUPIANO PLUS etc.

Isoliermaterial (LS, CS)²

- unisoliert
- PE

Befestigung

- Spanplattenschrauben

Einbauart

- Deckenunterseite aufgesetzt
- Deckenunterseite eingesetzt

Weitere Anwendungen

- Steckmuffe

¹ Rohrendkonfiguration laut EN 1366-3 - siehe Seite 12

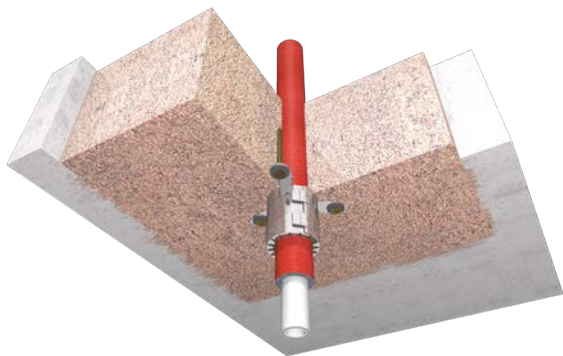
² lokal oder durchgehend isoliert laut EN 1366-3 - siehe Seite 12

⁴ Derzeit in ETA-17/0586 nicht enthalten, zur Verwendung in Österreich laut Baustoffliste erforderlich.

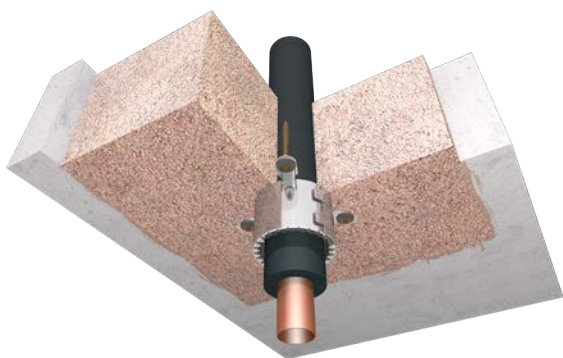
RORCOL AV60 für Aluverbundrohre, Metallrohre und Kabel

TIROTECH® - Brandschutzmörtel

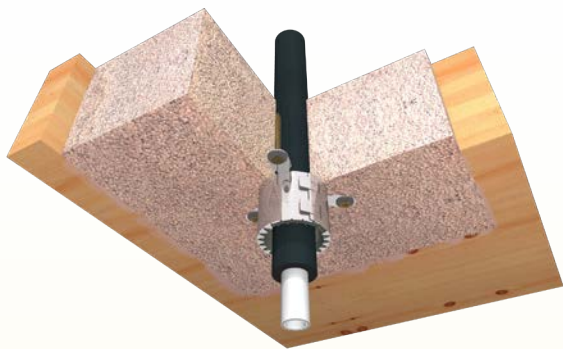
Einbau in Massivdecken; Schotttdicke ≥ 150 mm



RORCOL AV60 aufgesetzt



RORCOL AV60 aufgesetzt



RORCOL AV60 aufgesetzt
Einbau in Holzdecken⁴

Anwendungsbereiche

Dimension RORCOL

- DN40, DN56, DN63, DN80, DN110, DN125, DN140, DN160

Rohrendkonfiguration¹

- U/C, C/C

Rohrmaterial

- Aluverbundrohre
- TECEflex, Geberit Mepla etc.
- Metallrohre: C-Stahl
Kupfer

Isoliermaterial (CS)² für Aluverbundrohre:

- PE
- Elastomer
- Mineralwolle alukaschiert

für Metallrohre:

- Elastomer
- Mineralwolle alukaschiert

Befestigung

- Spanplattenschrauben

Einbauart

- Deckenunterseite aufgesetzt
- Deckenunterseite eingesetzt

Weitere Anwendungen

- Omega-Anwendung
- Mehrfachbelegung
- Elektroabschottungen

¹ Rohrendkonfiguration laut EN 1366-3 - siehe Seite 12

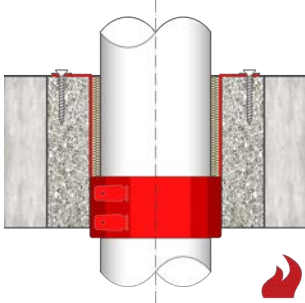
² lokal oder durchgehend isoliert laut EN 1366-3 - siehe Seite 12

⁴ Derzeit in ETA-17/0586 nicht enthalten, zur Verwendung in Österreich laut Baustoffliste erforderlich.

Prottelith Installationsblock

Klassifizierungsbericht MA 39 - VFA 2016-0172.01

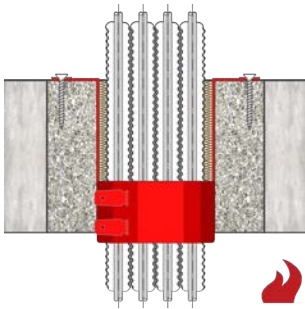
Einbau in Massivdecken; Dicke ≥ 200 mm



eingesetzt

Type Brandschutzmanschetten:

- RORCOL V60/DN56 - DN160 mit Montagehilfe MH/RORCOL
- RORCOL AV60/DN40 - DN160 mit Montagehilfe MH/RORCOL



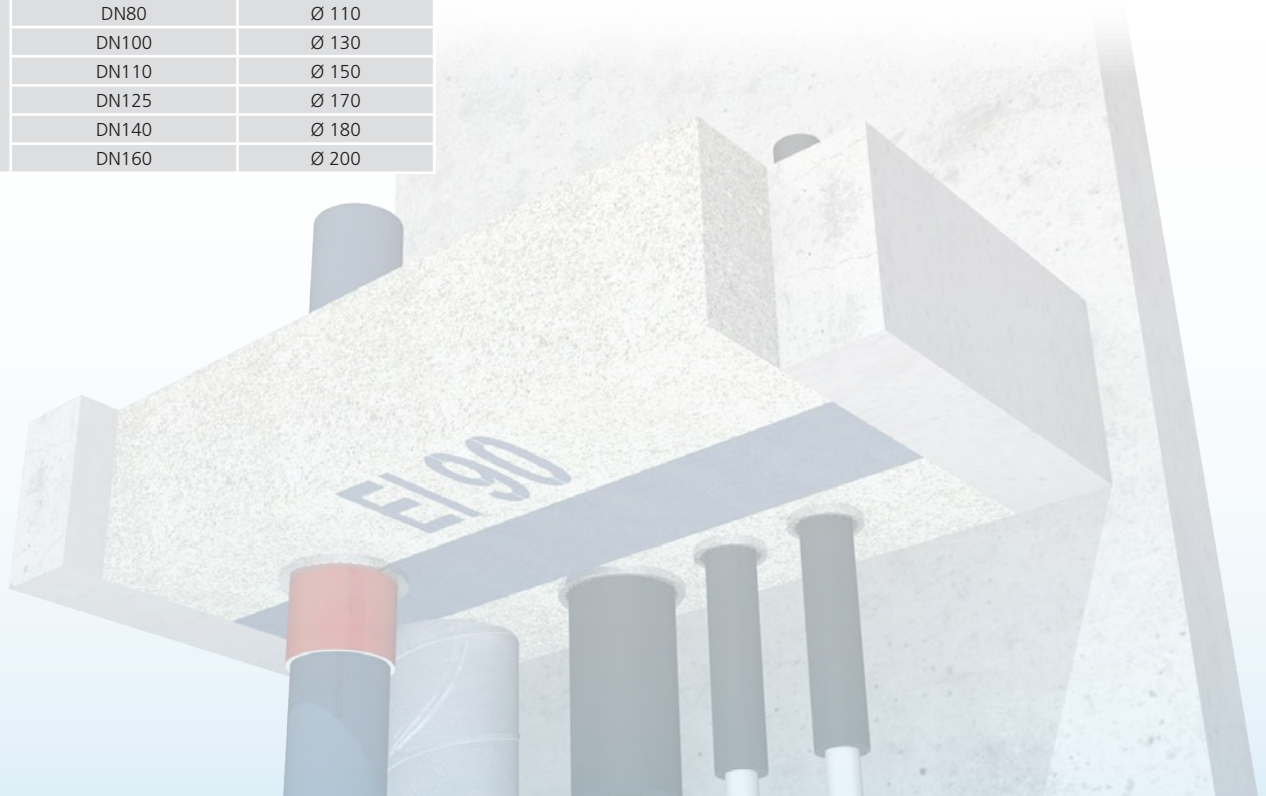
Elektro

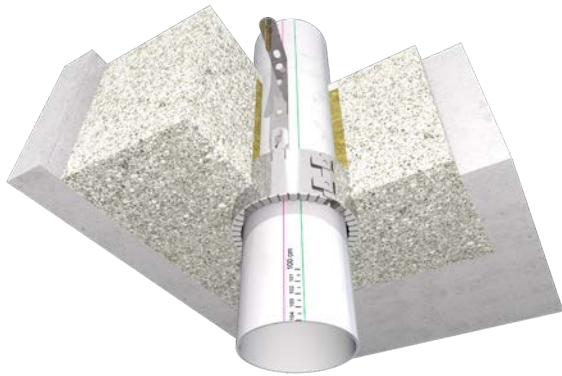
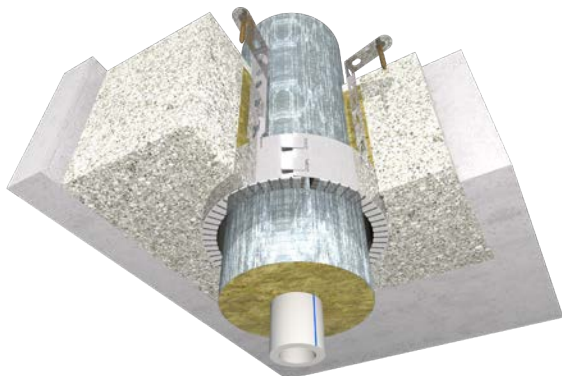
Type Brandschutzmanschetten:

- RORCOL AV60/DN40 - DN110 mit Montagehilfe MH/RORCOL

Prottelith Installationsblock erforderliche Bohrdurchmesser		
Type	Dimension Brandschutzmanschette RORCOL	erforderlicher Bohrdurchmesser [mm]
RORCOL V60	DN40	Ø 70
	DN56	Ø 80
	DN63	Ø 90
	DN80	Ø 110
	DN100	Ø 130
	DN110	Ø 150
	DN125	Ø 170
	DN140	Ø 180
	DN160	Ø 200

Prottelith
Installationsblock



Prottelith InstallationsblockEinbau in Massivdecken; Dicke ≥ 200 mmRORCOL V60 eingesetzt
mittels Montagehilfe MH/RORCOLRORCOL V60 eingesetzt
mittels Montagehilfe MH/RORCOLRORCOL V60 eingesetzt
mittels Montagehilfe MH/RORCOL**Anwendungsbereiche****Dimension RORCOL**

- DN40, DN56, DN63, DN80, DN110, DN125, DN140, DN160

Rohrendkonfiguration¹

- U/U, U/C, C/U, C/C

Rohrmaterial / Rohraußendurchmesser

- PE $\leq \varnothing 135$ mm
- PP $\leq \varnothing 135$ mm
- PP-Mehrschichtrohre $\leq \varnothing 125$ mm
- POLO-KAL NG, RAUPIANO PLUS etc.
- PP-R $\leq \varnothing 63$ mm

Isoliermaterial / Isolierstärke (LS, CS)²

- unisoliert
- PE ≤ 5 mm
- Mineralwolle alukaschiert ≤ 50 mm für PP-R Rohre

Befestigung

- Montagehilfe MH/RORCOL und Spanplattenschrauben (befestigt an der Deckenoberseite)

Einbauart

- Deckenunterseite eingesetzt⁵
mittels Montagehilfe MH/RORCOL - siehe Seite 75



¹ Rohrendkonfiguration laut EN 1366-3 - siehe Seite 12

² lokal oder durchgehend isoliert laut EN 1366-3 - siehe Seite 12

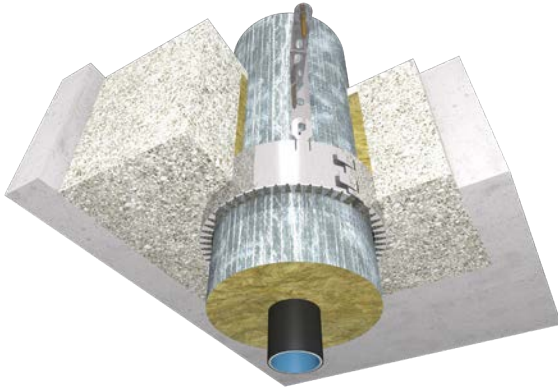
⁵ eingesetzte Brandschutzmanschetten müssen 10-25 mm aus dem Trennbauteil ragen

RORCOL AV60 für Aluverbundrohre, Metallrohre und Kabel

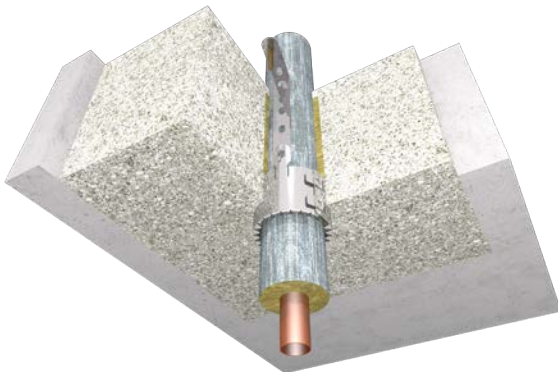
Rohrabschottung

Protteolith Installationsblock

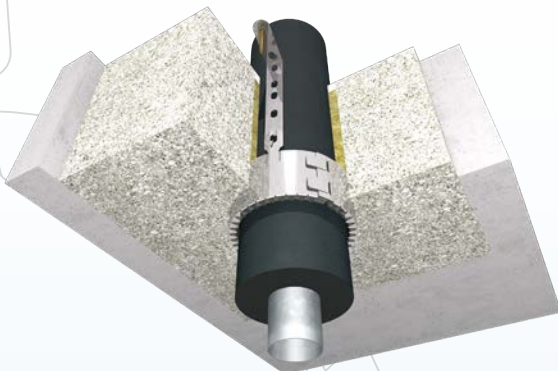
Einbau in Massivdecken; Dicke ≥ 200 mm



RORCOL AV60 eingesetzt
mittels Montagehilfe MH/RORCOL



RORCOL AV60 eingesetzt
mittels Montagehilfe MH/RORCOL



RORCOL AV60 eingesetzt
mittels Montagehilfe MH/RORCOL

Anwendungsbereiche

Dimension RORCOL

- DN40, DN56, DN63, DN80, DN110, DN125, DN140, DN160

Rohrendkonfiguration¹

- U/C, C/C

Rohrmaterial / Rohraußendurchmesser

- Aluverbundrohre $\leq \varnothing 63$ mm
- TECEflex, Geberit Mepla etc.
- Metallrohre: C-Stahl $\leq \varnothing 42$ mm
Kupfer $\leq \varnothing 28$ mm

Isoliermaterial / Isolierstärke (CS)²

für Aluverbundrohre:

- PE 10 mm
- Elastomer ≤ 43 mm
- Mineralwolle alukaschiert ≤ 50 mm

für Metallrohre:

- Elastomer ≥ 9 mm
- Mineralwolle alukaschiert ≥ 20 mm

Befestigung

- Montagehilfe MH/RORCOL und Spanplattenschrauben (befestigt an der Deckenoberseite)

Einbauart

- Deckenunterseite eingesetzt⁵
mittels Montagehilfe MH/RORCOL - siehe Seite 75



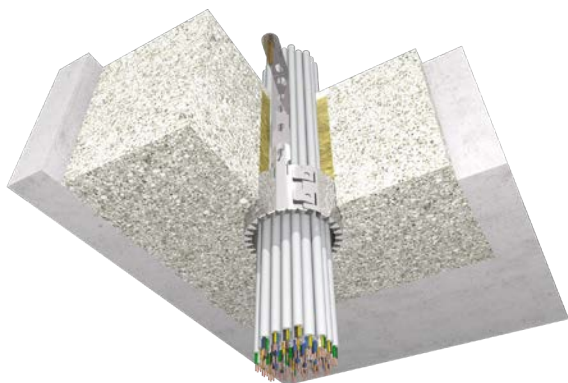
¹ Rohrendkonfiguration laut EN 1366-3 - siehe Seite 12
² lokal oder durchgehend isoliert laut EN 1366-3 - siehe Seite 12
⁵ eingesetzte Brandschutzmanschetten müssen 10-25 mm aus dem Trennbauteil ragen

Protteolith Installationsblock

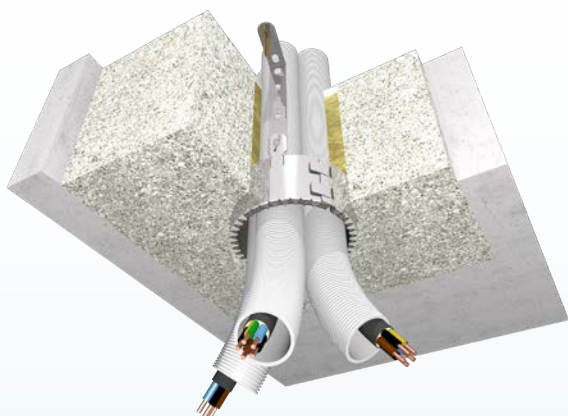
Einbau in Massivdecken; Dicke ≥ 200 mm



RORCOL AV60 eingesetzt
mittels Montagehilfe MH/RORCOL



RORCOL AV60 eingesetzt
mittels Montagehilfe MH/RORCOL



RORCOL AV60 eingesetzt
mittels Montagehilfe MH/RORCOL

Anwendungsbereiche

Dimension RORCOL

- DN40, DN56, DN63, DN80, DN110

Rohrendkonfiguration¹

- U/C, C/C

Maximalbelegung

für Elektroinstallationsrohre

- max. 3x Elektroinstallationsrohr $\leq \varnothing 50$ mm
mit je 1 Stk. Kabel $\leq 5 \times 10,0$ mm²

für Kabel:

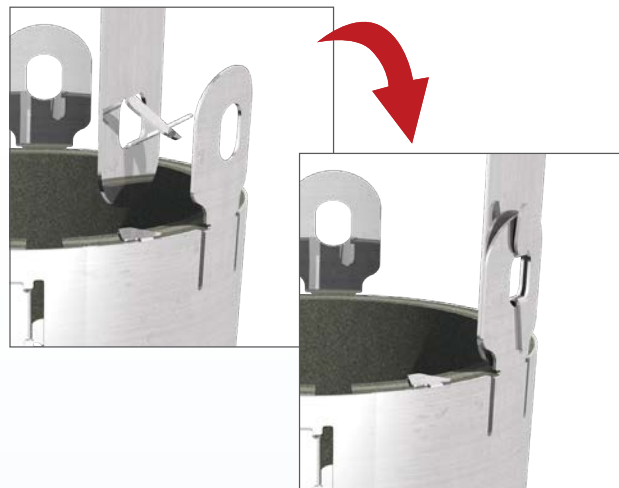
- max. 37 Stk. Kabel $\leq 3 \times 1,5$ mm²
- max. 3 Stk. Kabel $\leq 5 \times 10,0$ mm²
- max. 1 Stk. Kabel $\leq 5 \times 16,0$ mm²

Befestigung

- Montagehilfe MH/RORCOL und Spanplattenschrauben
(befestigt an der Deckenoberseite)

Einbauart

- Deckenunterseite eingesetzt⁵
mittels Montagehilfe MH/RORCOL - siehe Seite 75

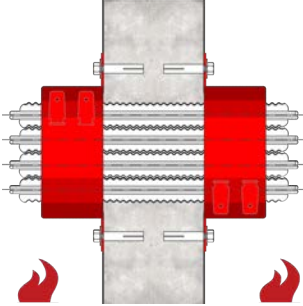


¹ Rohrendkonfiguration laut EN 1366-3 - siehe Seite 12

² lokal oder durchgehend isoliert laut EN 1366-3 - siehe Seite 12

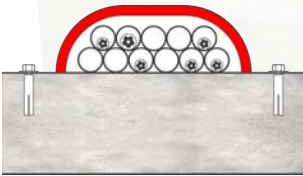
⁵ eingesetzte Brandschutzmanschetten müssen 10-25 mm aus dem Trennbauteil ragen

Abschottungen Elektro & Klimatechnik



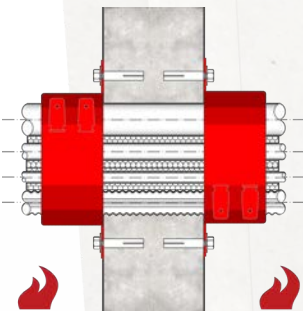
Abschottungen Elektro

- Type Brandschutzmanschetten:
- RORCOL AV60/DN40 - DN125



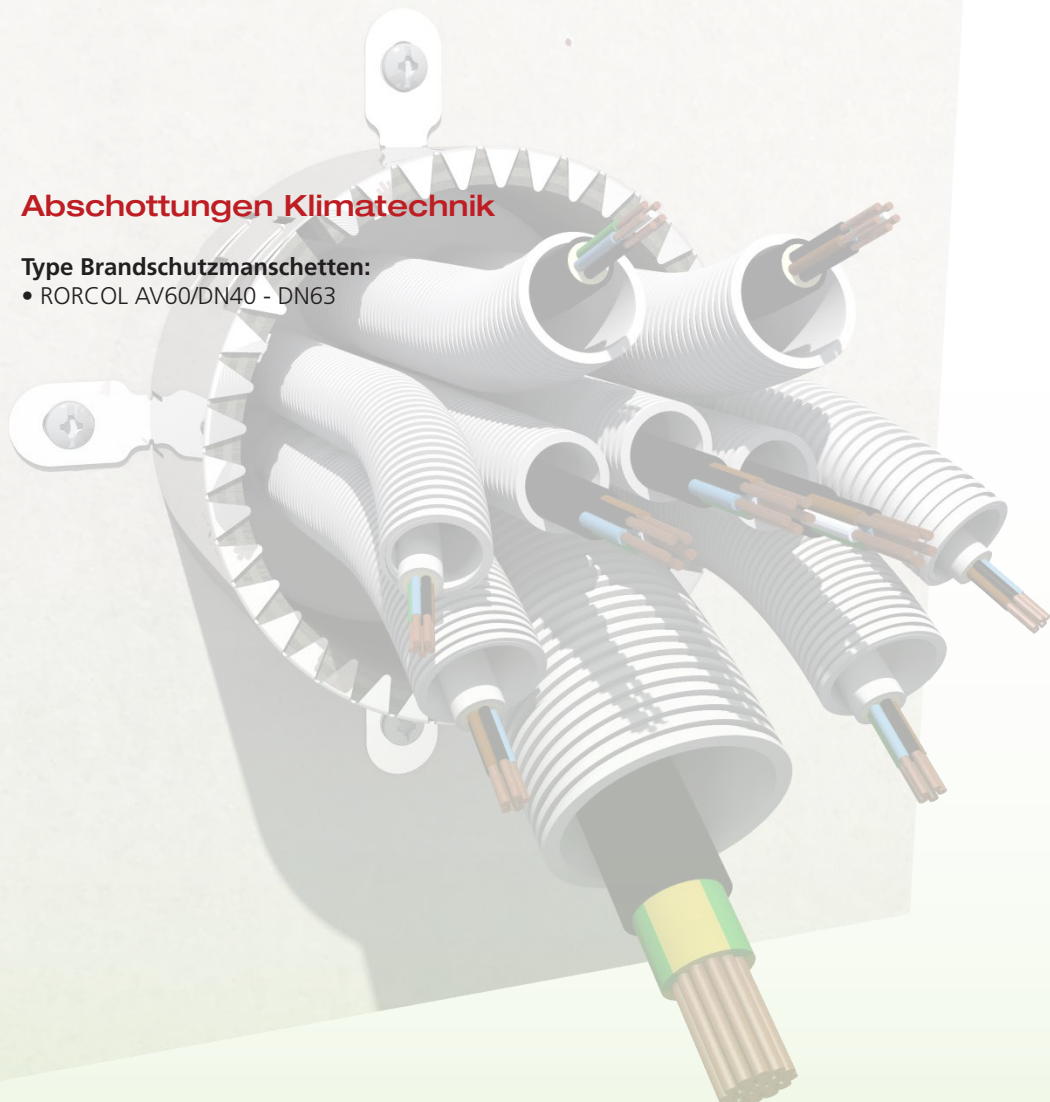
Omega-Anwendung

- Type Brandschutzmanschetten:
- RORCOL AV60/DN40 - DN80



Abschottungen Klimatechnik

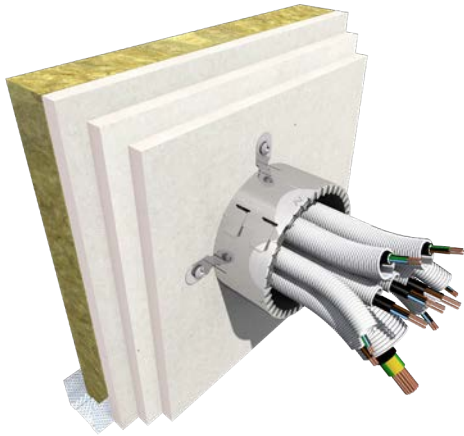
- Type Brandschutzmanschetten:
- RORCOL AV60/DN40 - DN63



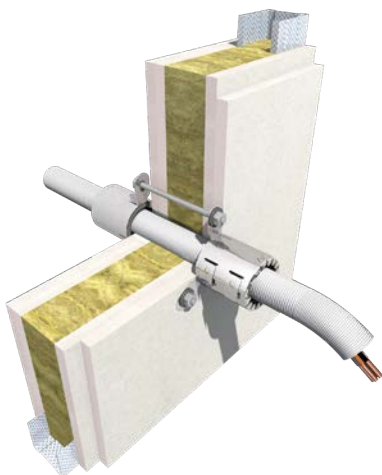
RORCOL AV60

Kleines Kabelschott - RORCOL AV60 ≤ DN110

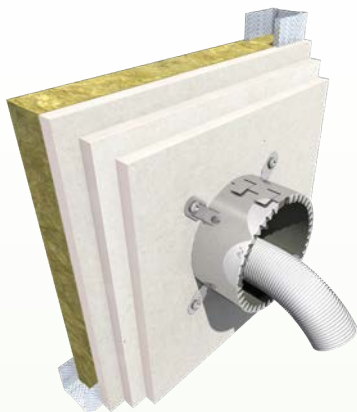
Schachtwände, Massiv- und Leichtbauwände, Massivdecken



RORCOL AV60 aufgesetzt
Bündel aus Elektroinstallationsrohren



RORCOL AV60 aufgesetzt



RORCOL AV60 aufgesetzt
Leerrohr

Anwendungsbereiche

Dimension RORCOL

- DN40, DN56, DN63, DN80, DN110

Trennbauteile

Schachtwände ≥ EI90, einseitig beplankt

- 2 x 20 mm GKF
- 3 x 15 mm GKF
- 2 x 25 mm GKF

Massivwände

Dicke ≥ 100 mm

- Porenbetonwände
- Ziegelwände
- Betonwände

Leichtbauwände

Dicke ≥ 100 mm

- beidseitig beplankt mit mindestens 2x12,5 mm und mindestens 2-lagig

Massivdecken

Dicke ≥ 150 mm

- Porenbetondecken
- Betonwände

Kleines Kabelschott

Abmessungen Elektroinstallationsrohre

- Elektroinstallationsrohre aus Kunststoff ≤ Ø50 mm (mit/ohne Kabel mit einem Außendurchmesser ≤ Ø21 mm)
- Fest verschnürte Bündel ≤ Ø100 mm bestehend aus Elektroinstallationsrohren aus Kunststoff ≤ Ø50 mm (mit/ohne Kabel mit einem Außendurchmesser ≤ Ø21 mm)

Abmessungen Kabel

- Alle Arten von Mantelleitungen, welche derzeit im europäischen Bauwesen gebräuchlich sind (mit Ausnahme von Hohlleitern), mit einem Außendurchmesser ≤ Ø21 mm
- Fest verschnürte Kabelbündel ≤ Ø100 mm bestehend aus Mantelleitungen, welche derzeit im europäischen Bauwesen gebräuchlich sind (mit Ausnahme von Hohlleitern), mit einem Außendurchmesser ≤ Ø21 mm

Einbauart

- einseitig³ aufgesetzt
- beidseitig aufgesetzt

³ örtliche nationale Bauvorschriften einhalten

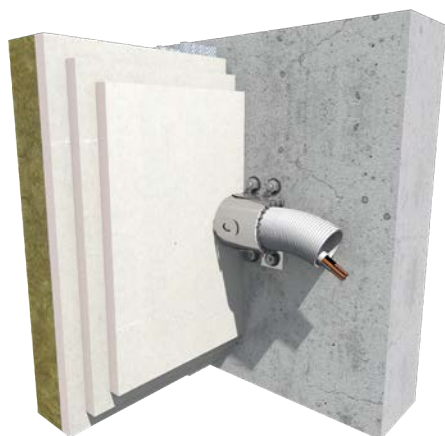
RORCOL AV60

Omega-Anwendung für Kabelabschottungen

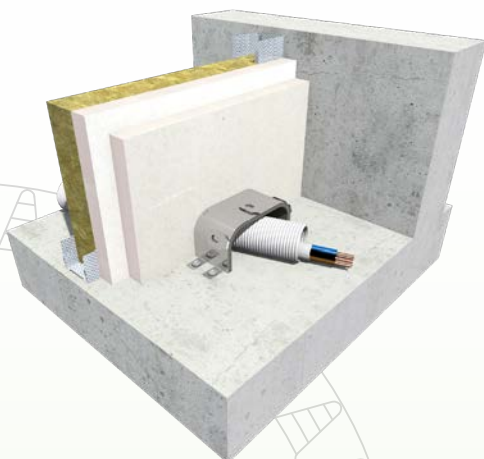
Schachtwände, Massiv- und Leichtbauwände



RORCOL AV60 als Omega-Anwendung an der Decke befestigt



RORCOL AV60 als Omega-Anwendung an der Wand befestigt



RORCOL V60 als Omega-Anwendung am Boden befestigt

Anwendungsbereiche

Dimension RORCOL

- DN40, DN56, DN63, DN80

Maximalbelegung

Schachtwände \geq EI90, einseitig beplankt

- max. 12x Elektroinstallationsrohr \leq \varnothing 32 mm mit je 1 Stk. Kabel \leq 5x2,5 mm²
- max. 11x Elektroinstallationsrohr \leq \varnothing 25 mm mit je 1 Stk. Kabel \leq 5x6,0 mm²
- max. 1x Elektroinstallationsrohr \leq \varnothing 50 mm mit je 1 Stk. Kabel \leq 5x16,0 mm²

Massivwände und Leichtbauwände

- max. 12x Elektroinstallationsrohr \leq \varnothing 32 mm mit je 1 Stk. Kabel \leq 5x2,5 mm²
- max. 11x Elektroinstallationsrohr \leq \varnothing 25 mm mit je 1 Stk. Kabel \leq 5x6,0 mm²
- max. 3x Elektroinstallationsrohr \leq \varnothing 50 mm mit je 1 Stk. Kabel \leq 1x95,0 mm²

Einbauart

- aufgesetzt, am Boden befestigt
- aufgesetzt, an der Wand befestigt
- aufgesetzt, an der Decke befestigt

¹ Rohrendkonfiguration laut EN 1366-3 - siehe Seite 12

² lokal oder durchgehend isoliert laut EN 1366-3 - siehe Seite 12

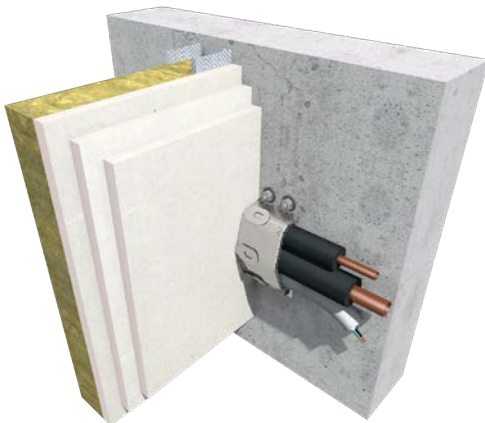
RORCOL AV60

Abschottungen Klimatechnik

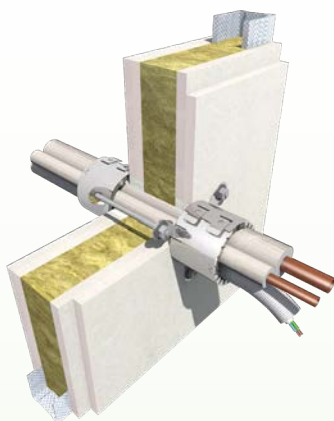
Anschlusskabel, Kältemittelleitungen und Kondensatablaufrohre



RORCOL AV60 aufgesetzt



RORCOL AV60 als Omega-Anwendung
an der Wand befestigt



RORCOL AV60 aufgesetzt

Anwendungsbereiche

Dimension RORCOL

- DN40, DN56, DN63, DN80

Maximalbelegung Schachtwände

- max. 1x Kupferrohr $\leq \varnothing 22$ mm
max. 1x Kupferrohr $\leq \varnothing 18$ mm
max. 1x PVC-Rohr $\leq \varnothing 32$ mm
max. 1x Elektroinstallationsrohr $\leq \varnothing 32$ mm
mit 1 Stk. Kabel $\leq 5 \times 10,0$ mm²
- Omega-Anwendung:
max. 1x Kupferrohr $\leq \varnothing 22$ mm
max. 1x Kupferrohr $\leq \varnothing 18$ mm
max. 1x PP-Rohr $\leq \varnothing 32$ mm
max. 1x Elektroinstallationsrohr $\leq \varnothing 32$ mm
mit 1 Stk. Kabel $\leq 5 \times 10,0$ mm²

Massivwände und Leichtbauwände

- max. 1x Kupferrohr $\leq \varnothing 16$ mm
max. 1x Kupferrohr $\leq \varnothing 16$ mm
max. 1x PP-Rohr $\leq \varnothing 32$ mm
max. 1x Elektroinstallationsrohr $\leq \varnothing 25$ mm
mit 1 Stk. Kabel $\leq 5 \times 2,5$ mm²
- Omega-Anwendung:
max. 1x Kupferrohr $\leq \varnothing 16$ mm
max. 1x Kupferrohr $\leq \varnothing 16$ mm
max. 1x PP-Rohr $\leq \varnothing 32$ mm
max. 1x Elektroinstallationsrohr $\leq \varnothing 25$ mm
mit 1 Stk. Kabel $\leq 5 \times 2,5$ mm²

Massivdecken

- max. 1x Kupferrohr $\leq \varnothing 16$ mm
max. 1x Kupferrohr $\leq \varnothing 10$ mm
max. 1x Elektroinstallationsrohr $\leq \varnothing 25$ mm
mit 1 Stk. Kabel $\leq 5 \times 2,5$ mm²

Einbauart

- einseitig³ aufgesetzt
- beidseitig aufgesetzt
- Deckenunterseite aufgesetzt
- Omega-Anwendung
 - aufgesetzt, am Boden befestigt
 - aufgesetzt, an der Wand befestigt
 - aufgesetzt, an der Decke befestigt

¹ Rohrendkonfiguration laut EN 1366-3 - siehe Seite 12

² lokal oder durchgehend isoliert laut EN 1366-3 - siehe Seite 12

³ örtliche nationale Bauvorschriften einhalten

AIR FIRE TECH Brandschutzsysteme



Brandschutz kennt keine Kompromisse Gesamtprogramm



FI-VE und FI-VE Feuerschutzabschlüsse für Lüftungsleitungen auf Basis intumeszierender Materialien



FIREREV Revisionsklappen Brandschutz im Trockenbau





Brandschutzklappen INLAP und INLAP-ST



Außenwand Schalldämmlüfter



Weitere Unterlagen finden Sie im Internet unter www.airfiretech.at

© AIR FIRE TECH Brandschutzsysteme GmbH
Abschottungen für Rohr- und Elektroleitungen, Juli 2020

Alle Angaben dieser Broschüre entsprechen dem neuesten Stand der Entwicklung und wurden nach bestem Wissen und Gewissen für Sie erarbeitet. Da wir stets bemüht sind, Ihnen die bestmöglichen Lösungen anzubieten, sind Änderungen aufgrund anwendungs- oder produktionstechnischer Verbesserungen vorbehalten. Versichern Sie sich, ob Sie die aktuellste Ausgabe dieser Druckschrift vorliegen haben. Satz- und Druckfehler sind nicht auszuschließen.

Produkte von Air Fire Tech weisen in der Regel höhere Qualitätsmerkmale auf als von den anwendbaren technischen Normen gefordert. Sofern nicht ausdrücklich anders beschrieben, kann aus den Angaben in dieser Broschüre nicht auf die Kombinierbarkeit mit fremden Produkten oder Systemen geschlossen werden, insoweit kann keine Gewährleistung oder Haftung übernommen werden.

Bitte beachten Sie auch, dass unseren Geschäftsbeziehungen ausschließlich unsere Allgemeinen Verkaufs-, Lieferungs- und Zahlungsbedingungen (AGBs) in der aktuellen Fassung zugrunde liegen. Unsere AGBs finden Sie im Internet unter www.airfiretech.at oder erhalten Sie auf Anfrage.

Wir freuen uns auf eine gute Zusammenarbeit!

Air Fire Tech Brandschutzsysteme GmbH



Brandschutzsysteme

Firmensitz:

Stranzenberggasse 7b/1/2

A-1130 Wien

T: +43 1 982 01 74-0

F: +43 1 982 01 74-930

E: office@airfiretech.at

Anliefer- und Abholadresse:

Doktor-Mayr-Gunthof-Straße

A-2540 Bad Vöslau