

INNEHÅLLSFÖRTECKNING

Tomhål i bjälklag.....	sida 2
Kablar i bjälklag.....	sida 2-3
Stålrör i bjälklag.....	sida 3-4
Kopparrör i bjälklag.....	sida 4-6
Alupexrör i bjälklag.....	sida 6-7
Stålrör i mur- eller betongväggar.....	sida 7
Kopparrör i mur- eller betongväggar.....	sida 8
Alupexrör i mur- eller betongväggar.....	sida 8
Tomhål i gips, mur- eller betongväggar.....	sida 8
Kablar i gips, mur- eller betongväggar.....	sida 8
Stålrör i gips, mur- eller betongväggar.....	sida 9-10
Kopparrör i gips, mur- eller betongväggar.....	sida 10
Alupexrör i gips, mur- eller betongväggar.....	sida 11-12



ALLMÄN PRODUKTBESKRIVNING

Protecta® FR Putty Cord är ett brandklassat kitt, med enkel installation, som levereras i form av icke-härdande strängar. Strängarna är formbara för hand, kan återanvändas och återinstalleras tack vare sina icke-härdande egenskaper.

FR Putty Cord är utvecklad för att vara enkel att montera runt tekniska genomföringar där spalten mellan genomföring och håltagning är antingen liten eller obefintlig, vilket då gör det omöjligt eller mycket svårt att brandteta med traditionell brandklassad fogmassa och drevning som alltid kräver ett specifierat djup.

FR Putty Cord monteras runt genomföringen så den täcker spalten och behöver därför inte ett specifikt installationsdjup.

Ett montage med FR Putty Cord återställer byggnadskonstruktionens brandklass och förhindrar genomträngning av rök och flammor samt ljud och luft under hela sin livslängd.

Protecta® FR Putty Cord levereras i runda strängar som är enkla att trycka till med tummarna, helt utan behov av verktyg.

ALLMÄNNA INSTRUKTIONER

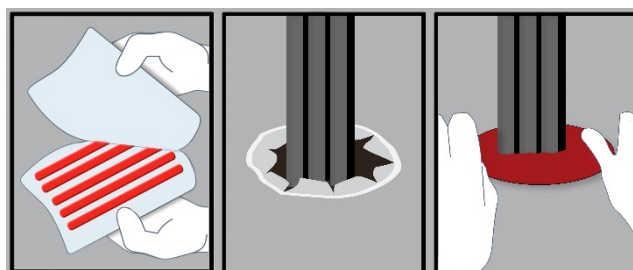
Minimum separation och begränsningar: Tekniska genomföringar kan brandtetas som specificerats i detaljskisserna. Max avstånd mellan genomföring och håltagningens kant är 10 mm. Minsta avstånd mellan håltagningarna är 30 mm. För större spalter eller håltagningar rekommenderas Protecta® FR Akryl, FR Brandskiva eller EX Brandskyddsmassa.

Anslutande konstruktioner: Lättväggar måste ha en minimum tjocklek på 100mm och bestå av stål- eller träreglar*) belagda på båda sidor med minimum 2 lager 12.5mm tjocka skivor. Solida väggar måste ha en minimum tjocklek på 100mm och bestå av betong, lättbetong eller murverk, med en minimum densitet på 650kg/m³. Solida bjälklag måste ha en minimum tjocklek på 150mm och bestå av lättbetong eller betong med en minimum densitet på 650kg/m³. Anslutande konstruktion måste vara klassificerad enligt EN 13501-2 för det föreskrivna brandmotståndet.

*) Träreglar: ingen del av den tätade genomföringen får vara närmare en regel än 100mm, och minst 100mm isolering, klass A1 eller A2 enligt EN 13501-1, måste finnas i hålutrymmet mellan tätad genomföring och regel.

INSTALLATION

1. Säkerställ att ytorna på både teknisk genomföring och omgivande byggnadskonstruktion är ordentligt rengjorda, torra och fria från damm, lösa partiklar, olja och fett innan Protecta® FR Putty Cord monteras.
2. För bättre vidhäftning i porösa material; bryt loss en liten bit av strängen och gnugga försiktigt området runt installationen. Detta är speciellt viktigt vid montering av undersida bjälklag.
3. Där ytan målats med färg som inte tål fogmassor rekommenderas förbehandling av ytan med PVA primer.
4. Protecta® FR Putty Cord är silikonbaserad. Installationer av material känsliga mot silikon (korrosion mm) ska skyddas före montering.
5. Vid brandtätning av håldäcksbjälklag bestående av element eller skivor ska FR Putty Cord monteras på undersida bjälklag. I detaljlösningar som visar montage endast från ovansida, monteras FR Putty Cord på båda sidor om bjälklaget.
6. Placera en sträng av Putty Cord runt genomföringen så att den tätar hela vägen runt.
7. Tryck till Putty Cord så att den kommer in i eventuell spalt och formar en V-formad tätning. Detta för att säkerställa god kontakt mot både genomföring och vägg eller bjälklag.



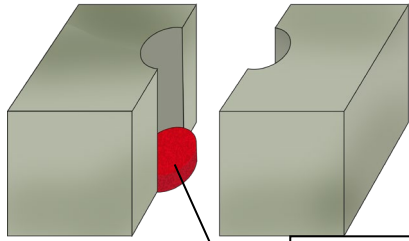
TESTSTANDARDER

Denna montageanvisning är baserad på produktens European Technical Assessment, utfärdad i enlighet med regelverk (EU) No 305/20111, på basis av EAD 350454-00-1104, September 2017.

TOMHÅL BRANDMOTSTÅND EI 30 (E 120)

BJÄLKLÄG

Max håltagning
Ø15mm

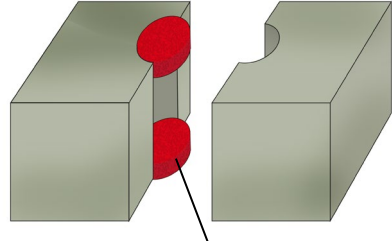


FR Putty cord ≥ 15 mm djup
monteras jämt med undersida
bjälkläg

TOMHÅL BRANDMOTSTÅND EI 120 (E 120)

BJÄLKLÄG

Max håltagning
Ø14mm



FR Putty cord ≥ 15 mm djup
monteras jämt med bjälkläg på
båda sidor

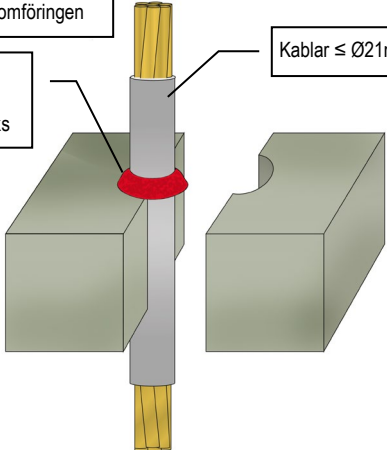
KABLAR BRANDMOTSTÅND EI 120 (E 120)

BJÄLKLÄG

Håltagning med mindre än 10 mm
spaltbredd runt genomföringen

FR Putty Cord på
ovansida så att
håltagningen täcks

Kablar $\leq \text{Ø}21\text{mm}$



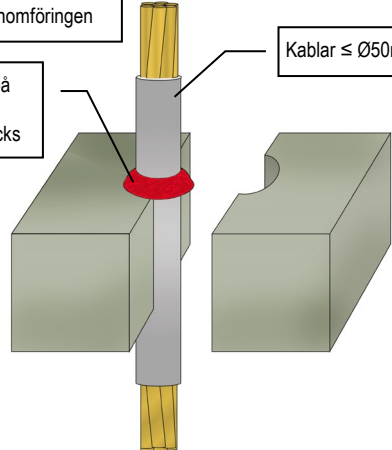
KABLAR BRANDMOTSTÅND EI 90 (E 120)

BJÄLKLÄG

Håltagning med mindre än 10 mm
spaltbredd runt genomföringen

FR Putty Cord på
ovansida så att
håltagningen täcks

Kablar $\leq \text{Ø}50\text{mm}$



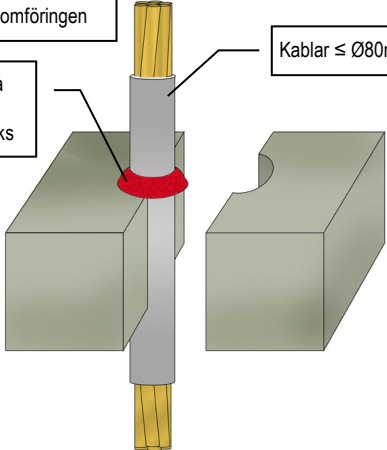
KABLAR BRANDMOTSTÅND EI 60 (E 120)

BJÄLKLÄG

Håltagning med mindre än 10 mm
spaltbredd runt genomföringen

FR Putty Cord på
ovansida så att
håltagningen täcks

Kablar $\leq \text{Ø}80\text{mm}$



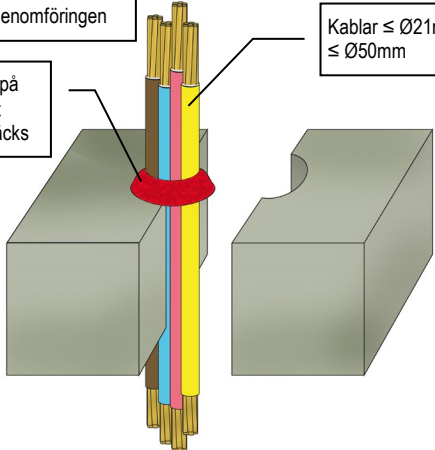
KABLAR BRANDMOTSTÅND EI 60 (E 120)

BJÄLKLÄG

Håltagning med mindre än 10 mm
spaltbredd runt genomföringen

FR Putty Cord på
ovansida så att
håltagningen täcks

Kablar $\leq \text{Ø}21\text{mm}$ i bunt
 $\leq \text{Ø}50\text{mm}$

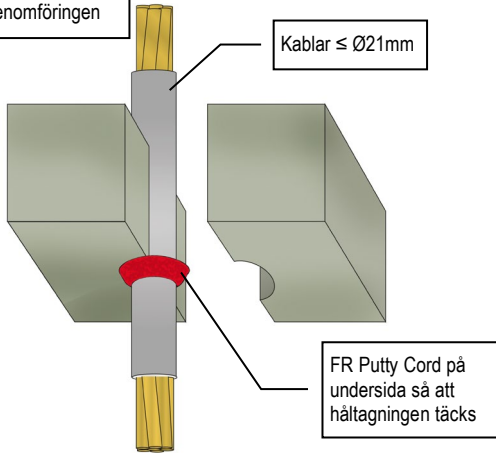


KABLAR BRANDMOTSTÅND EI 60 (E 120)

BJÄLKLAG

Håltagning med mindre än 10 mm spaltbredd runt genomföringen

Kablar ≤ Ø21mm

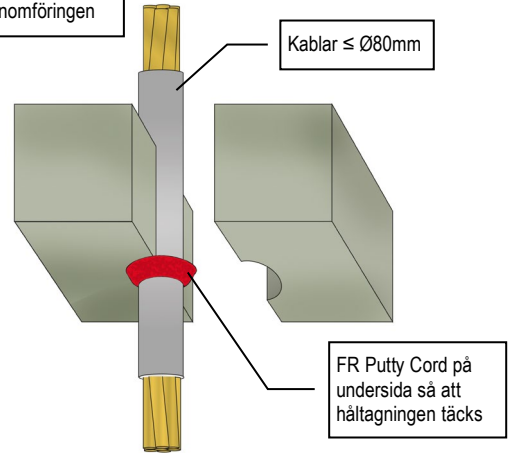


KABLAR BRANDMOTSTÅND EI 45 (E 90)

BJÄLKLAG

Håltagning med mindre än 10 mm spaltbredd runt genomföringen

Kablar ≤ Ø80mm

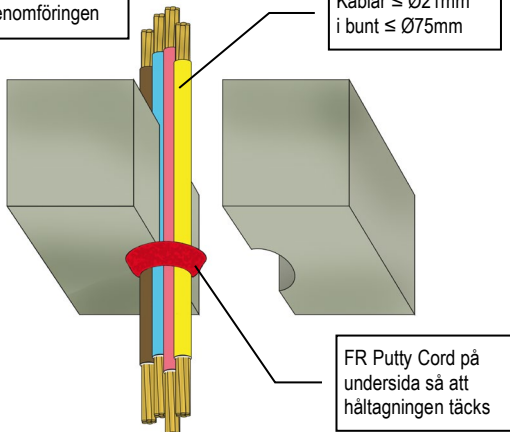


KABLAR BRANDMOTSTÅND EI 45 (E 60)

BJÄLKLAG

Håltagning med mindre än 10 mm spaltbredd runt genomföringen

Kablar ≤ Ø21mm i bunt ≤ Ø75mm



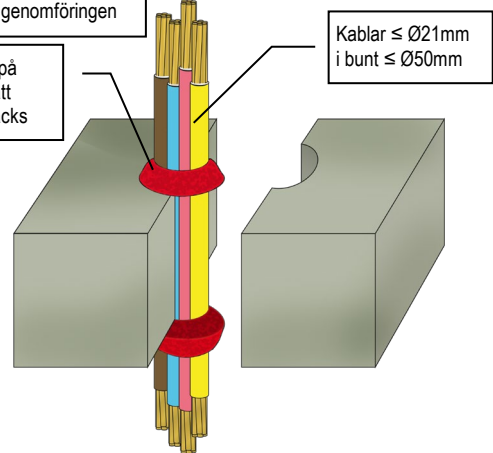
KABLAR BRANDMOTSTÅND EI 240 (E 240)

BJÄLKLAG

Håltagning med mindre än 10 mm spaltbredd runt genomföringen

Kablar ≤ Ø21mm i bunt ≤ Ø50mm

FR Putty Cord på båda sidor så att håltagningen täcks



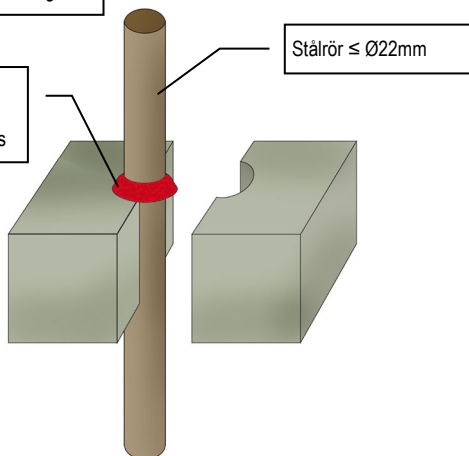
STÅLRÖR BRANDMOTSTÅND EI 120 C/U (E 240 C/U)

BJÄLKLAG

Håltagning med mindre än 10 mm spaltbredd runt genomföringen

Stålrör ≤ Ø22mm

FR Putty Cord på ovansida så att håltagningen täcks



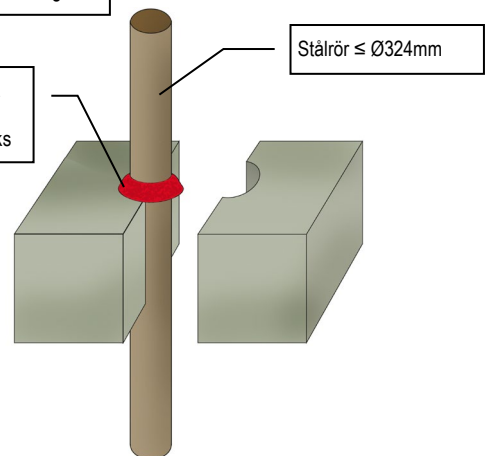
STÅLRÖR BRANDMOTSTÅND EI 15 C/U (E 240 C/U)

BJÄLKLAG

Håltagning med mindre än 10 mm spaltbredd runt genomföringen

Stålrör ≤ Ø324mm

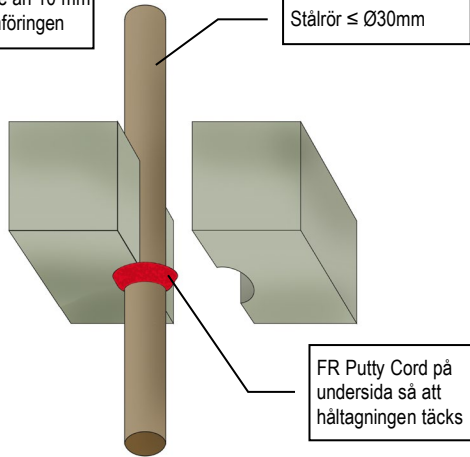
FR Putty Cord på ovansida så att håltagningen täcks



STÅLRÖR BRANDMOTSTÅND EI 45 C/U (E 120 C/U)

BJÄLKLAG

Håltagning med mindre än 10 mm spaltbredd runt genomföringen



Stålrör ≤ Ø30mm

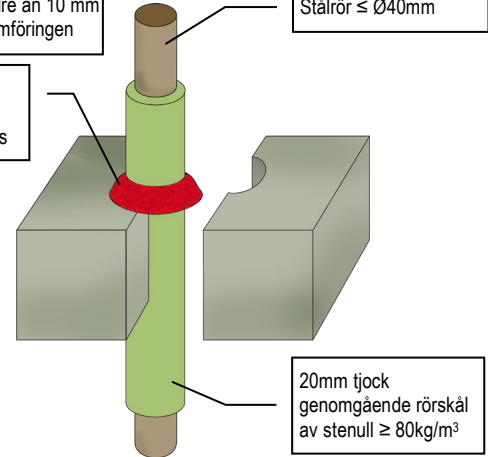
FR Putty Cord på undersida så att håltagningen täcks

STÅLRÖR BRANDMOTSTÅND EI 240 C/U (E 240 C/U)

BJÄLKLAG

Håltagning med mindre än 10 mm spaltbredd runt genomföringen

FR Putty Cord på ovansida så att håltagningen täcks



Stålrör ≤ Ø40mm

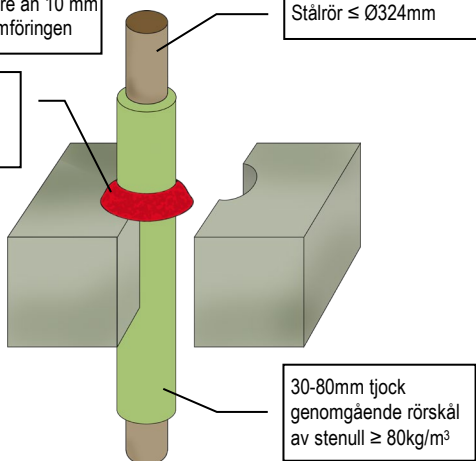
20mm tjock genomgående rörskål av stenull ≥ 80kg/m³

STÅLRÖR BRANDMOTSTÅND EI 240 C/U (E 240 C/U)

BJÄLKLAG

Håltagning med mindre än 10 mm spaltbredd runt genomföringen

FR Putty Cord på ovansida så att håltagningen täcks



Stålrör ≤ Ø324mm

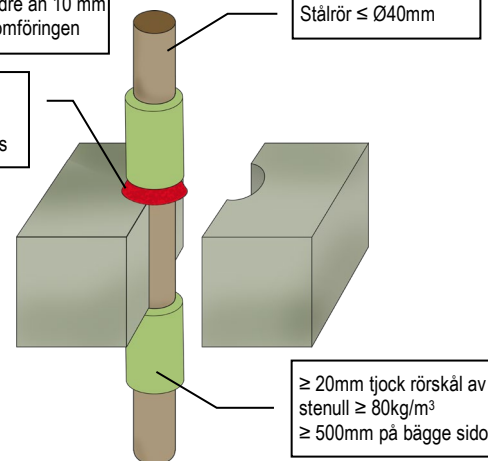
30-80mm tjock genomgående rörskål av stenull ≥ 80kg/m³

STÅLRÖR BRANDMOTSTÅND EI 240 C/U (E 240 C/U)

BJÄLKLAG

Håltagning med mindre än 10 mm spaltbredd runt genomföringen

FR Putty Cord på ovansida så att håltagningen täcks



Stålrör ≤ Ø40mm

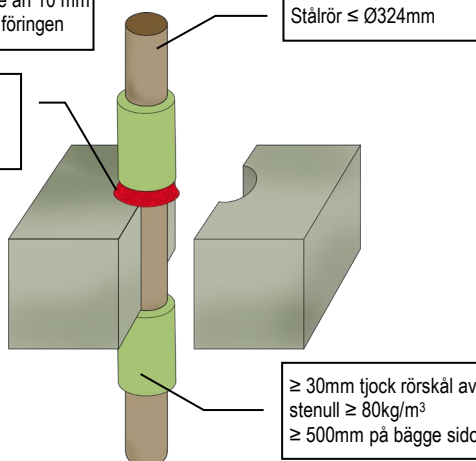
≥ 20mm tjock rörskål av stenull ≥ 80kg/m³
≥ 500mm på bägge sidor

STÅLRÖR BRANDMOTSTÅND EI 60 C/U (E 240 C/U)

BJÄLKLAG

Håltagning med mindre än 10 mm spaltbredd runt genomföringen

FR Putty Cord på ovansida så att håltagningen täcks



Stålrör ≤ Ø324mm

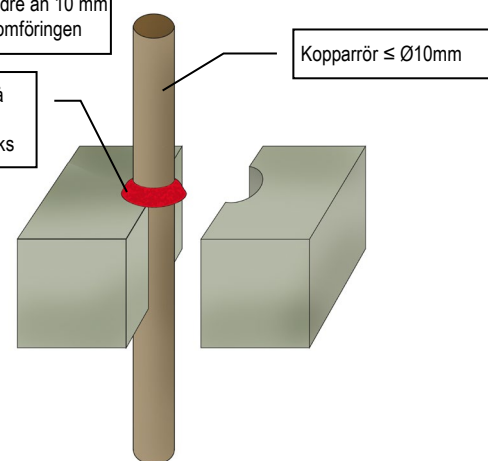
≥ 30mm tjock rörskål av stenull ≥ 80kg/m³
≥ 500mm på bägge sidor

KOPPARRÖR BRANDMOTSTÅND EI 90 C/C (E 120 C/C)

BJÄLKLAG

Håltagning med mindre än 10 mm spaltbredd runt genomföringen

FR Putty Cord på ovansida så att håltagningen täcks



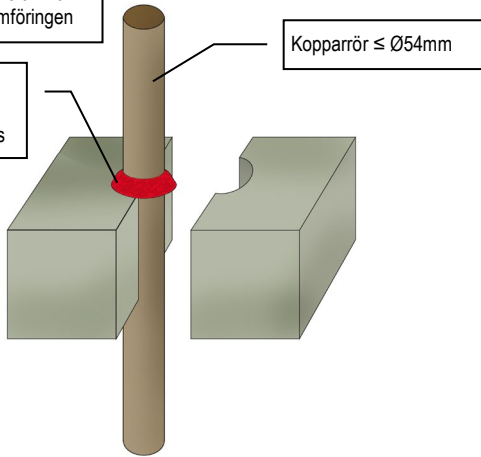
Kopparrör ≤ Ø10mm

KOPPARRÖR BRANDMOTSTÅND E 120 C/C

BJÄKLÄG

Håltagning med mindre än 10 mm spaltbredd runt genomföringen

FR Putty Cord på ovansida så att håltagningen täcks



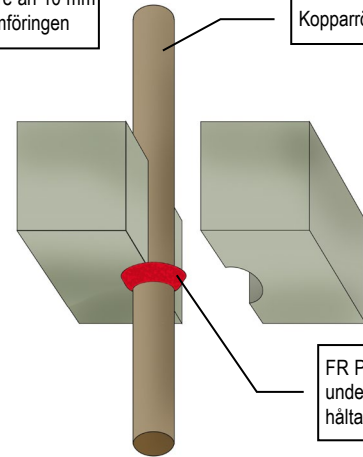
KOPPARRÖR BRANDMOTSTÅND EI 30 C/C (E 120 C/C)

BJÄKLÄG

Håltagning med mindre än 10 mm spaltbredd runt genomföringen

Kopparrör ≤ Ø12mm

FR Putty Cord på undersida så att håltagningen täcks



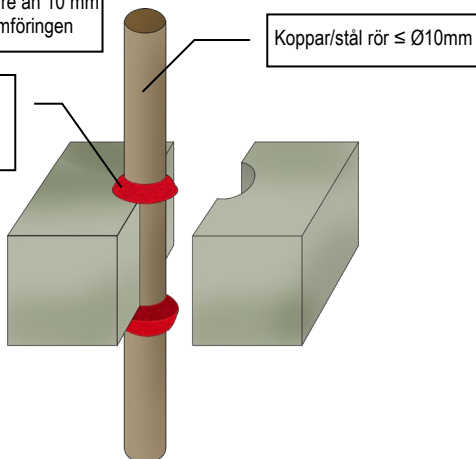
KOPPAR/STÅL RÖR BRANDMOTSTÅND EI 180 C/C (E 240 C/C)

BJÄKLÄG

Håltagning med mindre än 10 mm spaltbredd runt genomföringen

Koppar/stål rör ≤ Ø10mm

FR Putty Cord på båda sidor så att håltagningen täcks



KOPPAR/STÅL RÖR BRANDMOTSTÅND EI 90 C/C (E 240 C/C)

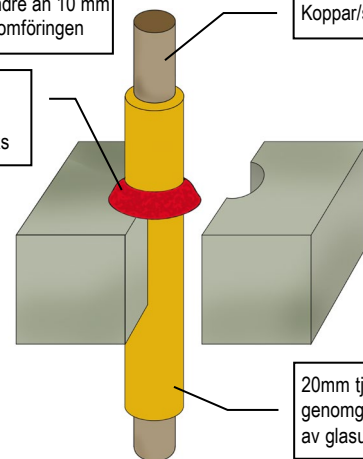
BJÄKLÄG

Håltagning med mindre än 10 mm spaltbredd runt genomföringen

Koppar/stålrör ≤ Ø12mm

FR Putty Cord på ovansida så att håltagningen täcks

20mm tjock genomgående rörskål av glasull ≥ 75kg/m³



KOPPAR/STÅL RÖR BRANDMOTSTÅND EI 90 C/C (E 90 C/C)

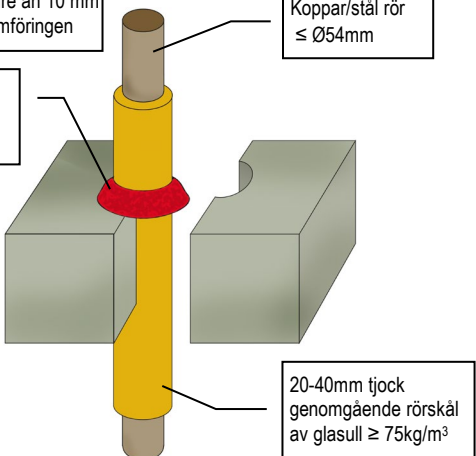
BJÄKLÄG

Håltagning med mindre än 10 mm spaltbredd runt genomföringen

Koppar/stål rör ≤ Ø54mm

FR Putty Cord på ovansida så att håltagningen täcks

20-40mm tjock genomgående rörskål av glasull ≥ 75kg/m³



KOPPARRÖR BRANDMOTSTÅND EI 240 C/C (E 240 C/C)

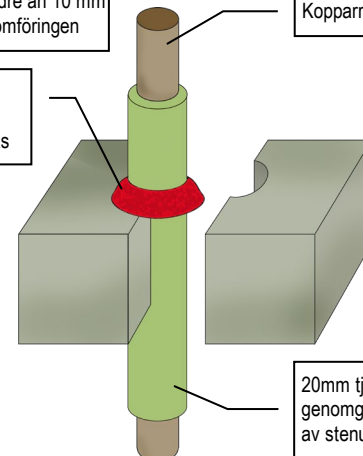
BJÄKLÄG

Håltagning med mindre än 10 mm spaltbredd runt genomföringen

Kopparrör ≤ Ø12mm

FR Putty Cord på ovansida så att håltagningen täcks

20mm tjock genomgående rörskål av stenull ≥ 80kg/m³



<p>KOPPARRÖR BRANDMOTSTÅND EI 240 C/C (E 240 C/C)</p> <p>BJÄLKLAG</p> <p>Håltagning med mindre än 10 mm spaltbredd runt genomföringen</p> <p>FR Putty Cord på ovansida så att håltagningen täcks</p> <p>Kopparrör ≤ Ø54mm</p> <p>30-80mm tjock genomgående rörskål av stenull ≥ 80kg/m³</p>	<p>KOPPAR/StÅLRÖR BRANDMOTSTÅND EI 240 C/C (E 240 C/C)</p> <p>BJÄLKLAG</p> <p>Håltagning med mindre än 10 mm spaltbredd runt genomföringen</p> <p>FR Putty Cord på ovansida så att håltagningen täcks</p> <p>Koppar/stål rör ≤ Ø12mm</p> <p>≥ 20mm tjock rörskål av sten/glas ull ≥ 75kg/m³ ≥ 500mm på bägge sidor</p>
<p>KOPPAR/StÅLRÖR BRANDMOTSTÅND EI 120 C/C (E 180 C/C)</p> <p>BJÄLKLAG</p> <p>Håltagning med mindre än 10 mm spaltbredd runt genomföringen</p> <p>FR Putty Cord på ovansida så att håltagningen täcks</p> <p>Copper/stål rör ≤ Ø54mm</p> <p>≥ 20mm tjock rörskål av sten/glas ull ≥ 75kg/m³ ≥ 500mm på bägge sidor</p>	<p>ALUPEXRÖR BRANDMOTSTÅND EI 240 C/C (E 240 C/C)</p> <p>BJÄLKLAG</p> <p>Håltagning med mindre än 10 mm spaltbredd runt genomföringen</p> <p>FR Putty Cord på ovansida så att håltagningen täcks</p> <p>Aluexrör ≤ Ø20mm</p>
<p>ALUPEXRÖR BRANDMOTSTÅND EI 30 C/C (E 45 C/C)</p> <p>BJÄLKLAG</p> <p>Håltagning med mindre än 10 mm spaltbredd runt genomföringen</p> <p>FR Putty Cord på ovansida så att håltagningen täcks</p> <p>Aluexrör ≤ Ø75mm</p>	<p>ALUPEXRÖR BRANDMOTSTÅND EI 120 C/C (E 120 C/C)</p> <p>BJÄLKLAG</p> <p>Håltagning med mindre än 10 mm spaltbredd runt genomföringen</p> <p>FR Putty Cord på ovansida så att håltagningen täcks</p> <p>Aluexrör ≤ Ø75mm</p> <p>20-50mm tjock genomgående rörskål av glasull ≥ 75kg/m³</p>

ALUPEXRÖR BRANDMOTSTÅND EI 240 C/C (E 240 C/C)

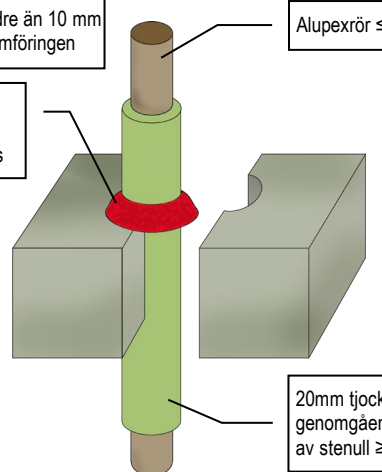
BJÄLKLAG

Håltagning med mindre än 10 mm spaltbredd runt genomföringen

FR Putty Cord på ovansida så att håltagningen täcks

Alupexrör $\leq \varnothing 16\text{mm}$

20mm tjock genomgående rörskal av stenull $\geq 80\text{kg/m}^3$



ALUPEXRÖR BRANDMOTSTÅND EI 240 C/C (E 240 C/C)

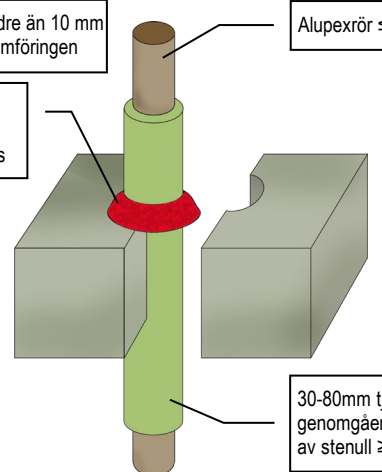
BJÄLKLAG

Håltagning med mindre än 10 mm spaltbredd runt genomföringen

FR Putty Cord på ovansida så att håltagningen täcks

Alupexrör $\leq \varnothing 75\text{mm}$

30-80mm tjock genomgående rörskal av stenull $\geq 80\text{kg/m}^3$



ALUPEXRÖR BRANDMOTSTÅND EI 240 C/C (E 240 C/C)

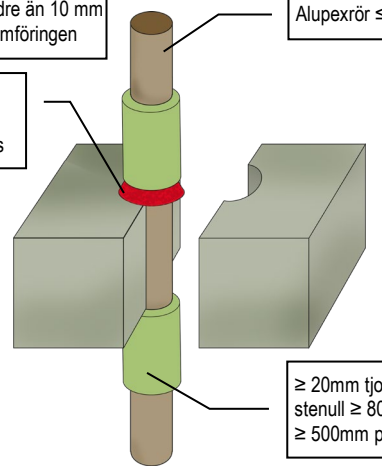
BJÄLKLAG

Håltagning med mindre än 10 mm spaltbredd runt genomföringen

FR Putty Cord på ovansida så att håltagningen täcks

Alupexrör $\leq \varnothing 16\text{mm}$

$\geq 20\text{mm}$ tjock rörskal av stenull $\geq 80\text{kg/m}^3$
 $\geq 500\text{mm}$ på bägge sidor



ALUPEXRÖR BRANDMOTSTÅND EI 240 C/C (E 240 C/C)

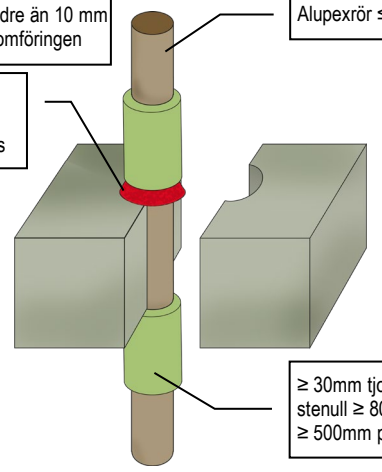
BJÄLKLAG

Håltagning med mindre än 10 mm spaltbredd runt genomföringen

FR Putty Cord på ovansida så att håltagningen täcks

Alupexrör $\leq \varnothing 75\text{mm}$

$\geq 30\text{mm}$ tjock rörskal av stenull $\geq 80\text{kg/m}^3$
 $\geq 500\text{mm}$ på bägge sidor



STÅLRÖR BRANDMOTSTÅND EI 120 C/U (E 120 C/U)

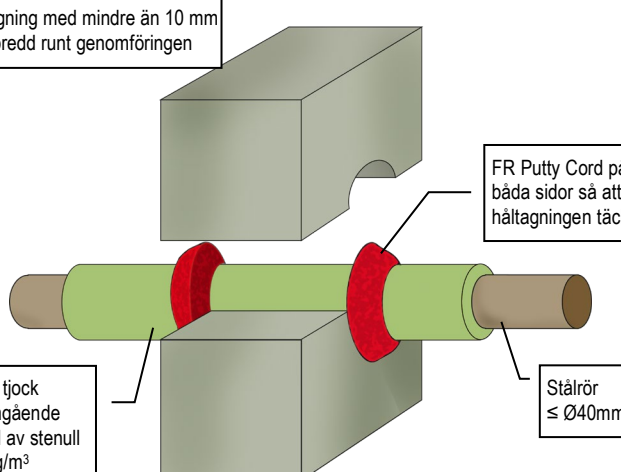
MUR ELLER BETONG – VÄGGAR

Håltagning med mindre än 10 mm spaltbredd runt genomföringen

FR Putty Cord på båda sidor så att håltagningen täcks

20mm tjock genomgående rörskal av stenull $\geq 80\text{kg/m}^3$

Stålrör $\leq \varnothing 40\text{mm}$



STÅLRÖR BRANDMOTSTÅND EI 180 C/U (E 240 C/U)

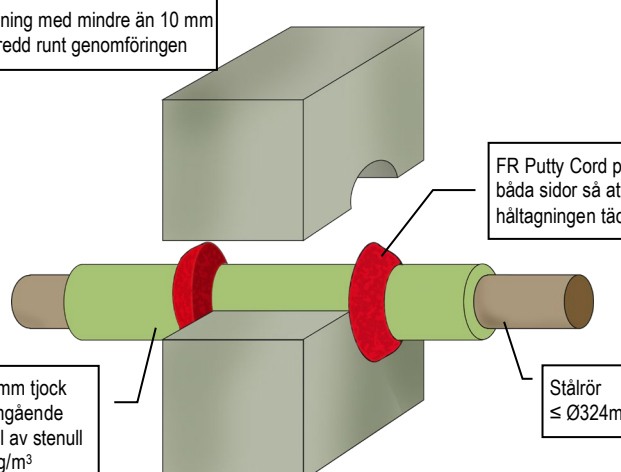
MUR ELLER BETONG – VÄGGAR

Håltagning med mindre än 10 mm spaltbredd runt genomföringen

FR Putty Cord på båda sidor så att håltagningen täcks

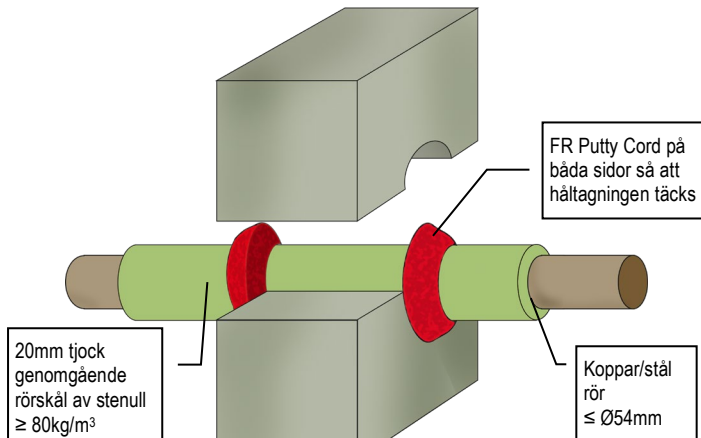
30-80mm tjock genomgående rörskal av stenull $\geq 80\text{kg/m}^3$

Stålrör $\leq \varnothing 324\text{mm}$



KOPPAR/STÅL RÖR BRANDMOTSTÅND EI 120 C/C (E 240 C/C)

MUR ELLER BETONG – VÄGGAR



Håltagning med mindre än 10 mm spaltbredd runt genomföringen

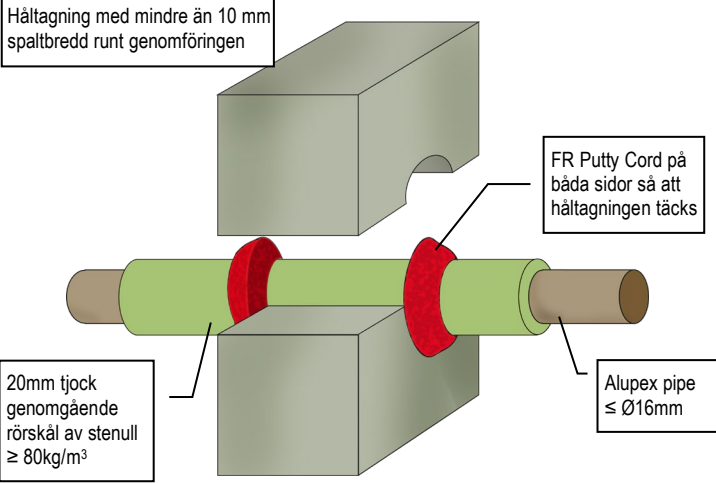
FR Putty Cord på båda sidor så att håltagningen täcks

20mm tjock genomgående rörskål av stenull $\geq 80\text{kg/m}^3$

Koppar/stål rör $\leq \text{Ø}54\text{mm}$

ALUPEXRÖR BRANDMOTSTÅND EI 240 C/C (E 240 C/C)

MUR ELLER BETONG – VÄGGAR



Håltagning med mindre än 10 mm spaltbredd runt genomföringen

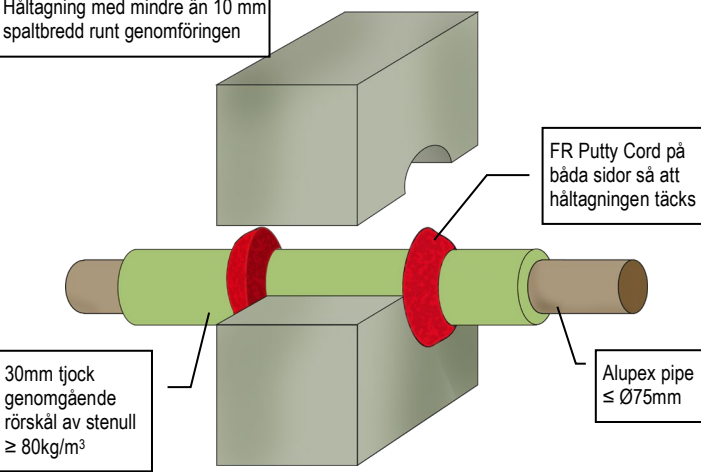
FR Putty Cord på båda sidor så att håltagningen täcks

20mm tjock genomgående rörskål av stenull $\geq 80\text{kg/m}^3$

Aluex pipe $\leq \text{Ø}16\text{mm}$

ALUPEXRÖR BRANDMOTSTÅND EI 240 C/C (E 240 C/C)

MUR ELLER BETONG – VÄGGAR



Håltagning med mindre än 10 mm spaltbredd runt genomföringen

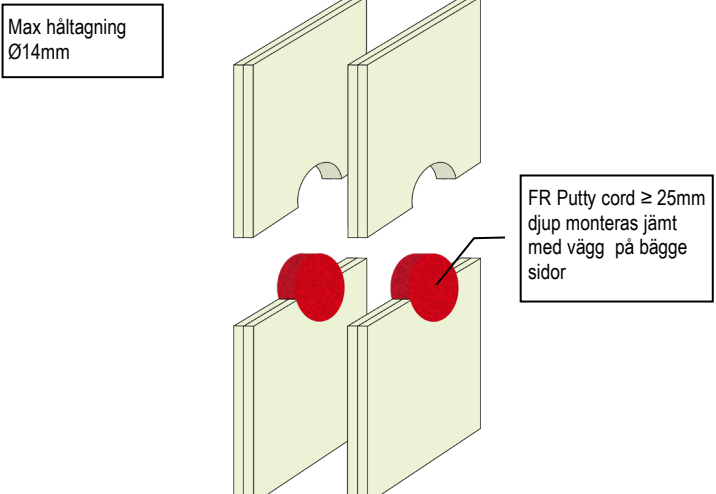
FR Putty Cord på båda sidor så att håltagningen täcks

30mm tjock genomgående rörskål av stenull $\geq 80\text{kg/m}^3$

Aluex pipe $\leq \text{Ø}75\text{mm}$

TOMHÅL BRANDMOTSTÅND EI 120 (E 120)

$\geq 100\text{MM}$ GIPS, MUR ELLER BETONG – VÄGGAR

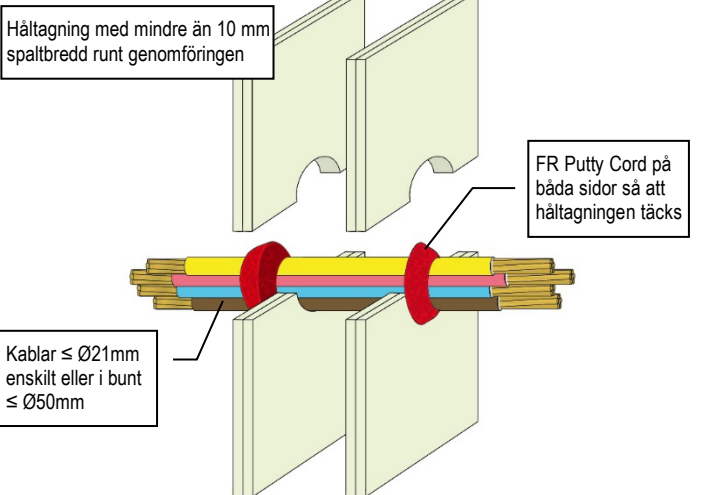


Max håltagning $\text{Ø}14\text{mm}$

FR Putty cord $\geq 25\text{mm}$ djup monteras jämt med vägg på bägge sidor

KABLAR BRANDMOTSTÅND EI 120 (E 120)

$\geq 100\text{MM}$ GIPS, MUR ELLER BETONG – VÄGGAR



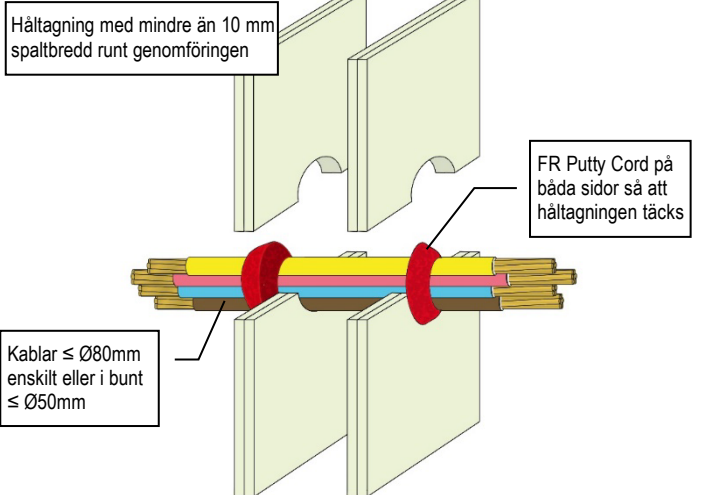
Håltagning med mindre än 10 mm spaltbredd runt genomföringen

FR Putty Cord på båda sidor så att håltagningen täcks

Kablar $\leq \text{Ø}21\text{mm}$ enskilt eller i bunt $\leq \text{Ø}50\text{mm}$

KABLAR BRANDMOTSTÅND EI 60 (E 60)

$\geq 100\text{MM}$ GIPS, MUR ELLER BETONG – VÄGGAR



Håltagning med mindre än 10 mm spaltbredd runt genomföringen

FR Putty Cord på båda sidor så att håltagningen täcks

Kablar $\leq \text{Ø}80\text{mm}$ enskilt eller i bunt $\leq \text{Ø}50\text{mm}$

