

Isoleco 1000 Baffle – Hygienische Akustikdeckenelemente



| Produkt | Abmessungen mm | | Dicke mm | Gewicht kg/m ² |
|-------------------------------------|-------------------|-----|-------------|------------------------------|
| Isoleco 1000 | 1200 | 600 | 50 | 5,3 |
| | 1200 | 450 | 50 | |
| | 1200 | 300 | 50 | |
| Abweichende Abmessungen auf Anfrage | | | | |

Produktbeschreibung Isoleco 1000 Baffle ist ein hygienisches Akustikdeckenelement für die vertikale Deckenmontage. Das Element besitzt einen Kern aus hochwertiger, schallabsorbierender Glaswolle, der vollständig und nahtlos in einer speziellen, weißen Tedlar-Folie eingehüllt und in einem dreiseitig in Weiß (RAL 9016) pulverlackierten Aluminiumrahmen montiert ist.

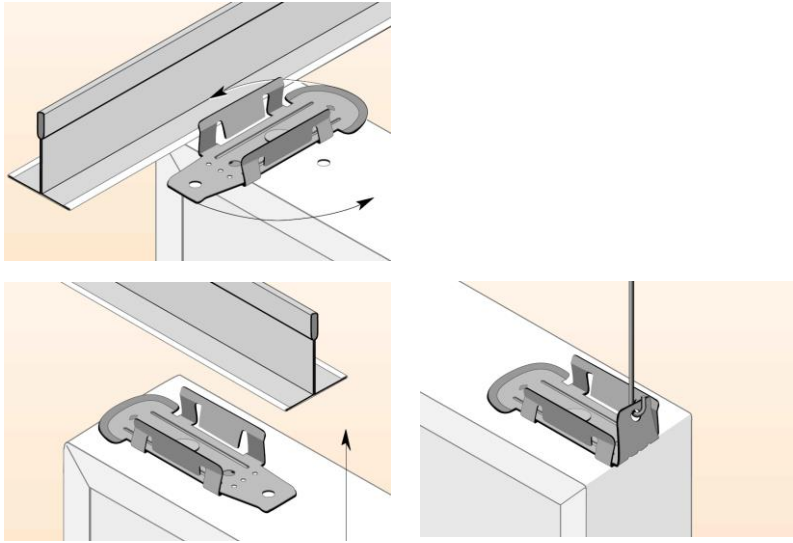
Eigenschaften

- Hervorragende Schallabsorption
- Geeignet für die Innenanwendung in Räumen mit einer sehr hohen und/oder stark wechselnden rel. Luftfeuchtigkeit
- Bildet keinen Nährboden für Schimmelpilze und Bakterien; anorganisch, amorph und keimfrei
- Undurchdringbar und unangreifbar für Mikroorganismen.
- Antistatisch, UV-beständig und beständig gegen eine große Anzahl an Chemikalien; verursacht bzw. fördert keinerlei Korrosion.
- Hervorragend zu reinigen, beständig gegenüber mech. Staubentfernung, Staubsaugen und Abnahme.
- Beständig hohe Lichtreflexion; farbecht.
- Selbsttragend unter allen klimatischen Umständen.
- Biegefestigkeit gemäß EN 13964:2004 : 1/C/1.9N
- Diffusionswiderstandszahl der Tedlar-Folie: 2,7
- Reflexionsvermögen Lichtreflexion (Y-Wert): 0,72
- Feuer- bzw. Brandschutz
 - Basismaterial (Glaswolle) ist gemäß ISO 1182 unbrennbar,
 - das gesamte Produkt (inkl. Folie) ist feuerbeständig.
- Flammenausbreitung
 - Beitrag zu einem Flammenüberschlag gemäß NEN 6065: Klasse 1 (Bericht vorhanden)
 - Flammenausbreitung gemäß NEN 6065: Klasse 1 (Bericht vorhanden)
- Rauchentwicklung gemäß NEN 6066: 6
- Euroklassifikation EN 13501-1: B, s2, d0

Anwendungsbereiche Industrie, Nutzgebäude und spezifische Anwendungsbereiche wie die chemische, pharmazeutische und Lebensmittelindustrie, Reinräume, Großküchen, OP-Säle, Getränkeabfüller und Brauereien.

Montage

Mit dem Isoleco®-Multiclip-Montagesystem kann jedes Isoleco-Element auf drei unterschiedliche Arten montiert werden. Darüber hinaus ermöglichen die Multiclips und Omega-Profile eine direkte Deckenmontage. Die Elemente sind mit einer von ATIS entwickelten Ausrichtfeder ausgestattet, die eine schnelle Montage ermöglicht.



Wartung

Reinigung der Isoleco 1000-Absorptionselemente:

- Reinigung von Hand: Für die Reinigung kann lauwarmes Wasser mit Neutralreiniger verwendet werden.
- Sprühextraktionsreinigung: Bei diesem Reinigungsverfahren wird ein kombiniertes Wasserabsaug-/Pumpengerät verwendet, das über einen speziellen Sprüh-Saugmund verfügt: Das mit einem leicht alkalischen Reinigungsmittel versetzte Wasser wird gegen die Decke gesprüht und augenblicklich abgesaugt. Bei dieser Methode wird praktisch kein Wasser freigesetzt.
- Schaumreinigung: Mit einer Schaumspritze wird ein leicht alkalischer Schaumreiniger gegen die Decke gesprüht. Nach der vorgeschriebenen Einwirkzeit wird die Decke abgespritzt.