

Isoleco 1000 Baffle – Hygienische Akustikdeckenelemente



Produkt	Abmessungen mm		Dicke mm	Gewicht kg/m ²
Isoleco 1000	1200	600	50	5,3
	1200	450	50	
	1200	300	50	
Abweichende Abmessungen auf Anfrage				

Produktbeschreibung Isoleco 1000 Baffle ist ein hygienisches Akustikdeckenelement für die vertikale Deckenmontage. Das Element besitzt einen Kern aus hochwertiger, schallabsorbierender Glaswolle, der vollständig und nahtlos in einer speziellen, weißen Tedlar-Folie eingehüllt und in einem dreiseitig in Weiß (RAL 9016) pulverlackierten Aluminiumrahmen montiert ist.

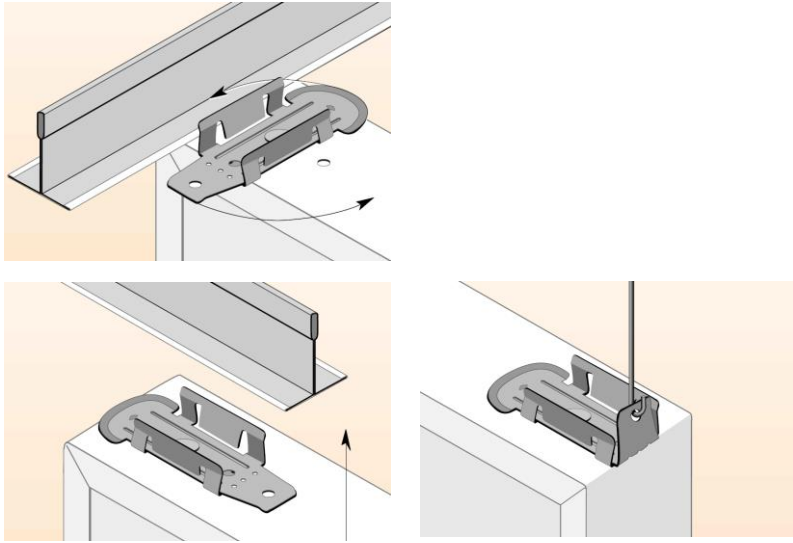
Eigenschaften

- Hervorragende Schallabsorption
- Geeignet für die Innenanwendung in Räumen mit einer sehr hohen und/oder stark wechselnden rel. Luftfeuchtigkeit
- Bildet keinen Nährboden für Schimmelpilze und Bakterien; anorganisch, amorph und keimfrei
- Undurchdringbar und unangreifbar für Mikroorganismen.
- Antistatisch, UV-beständig und beständig gegen eine große Anzahl an Chemikalien; verursacht bzw. fördert keinerlei Korrosion.
- Hervorragend zu reinigen, beständig gegenüber mech. Staubentfernung, Staubsaugen und Abnahme.
- Beständig hohe Lichtreflexion; farbecht.
- Selbsttragend unter allen klimatischen Umständen.
- Biegefestigkeit gemäß EN 13964:2004 : 1/C/1.9N
- Diffusionswiderstandszahl der Tedlar-Folie: 2,7
- Reflexionsvermögen Lichtreflexion (Y-Wert): 0,72
- Feuer- bzw. Brandschutz
 - Basismaterial (Glaswolle) ist gemäß ISO 1182 unbrennbar,
 - das gesamte Produkt (inkl. Folie) ist feuerbeständig.
- Flammenausbreitung
 - Beitrag zu einem Flammenüberschlag gemäß NEN 6065: Klasse 1 (Bericht vorhanden)
 - Flammenausbreitung gemäß NEN 6065: Klasse 1 (Bericht vorhanden)
- Rauchentwicklung gemäß NEN 6066: 6
- Euroklassifikation EN 13501-1: B, s2, d0

Anwendungsbereiche Industrie, Nutzgebäude und spezifische Anwendungsbereiche wie die chemische, pharmazeutische und Lebensmittelindustrie, Reinräume, Großküchen, OP-Säle, Getränkeabfüller und Brauereien.

Montage

Mit dem Isoleco®-Multiclip-Montagesystem kann jedes Isoleco-Element auf drei unterschiedliche Arten montiert werden. Darüber hinaus ermöglichen die Multiclips und Omega-Profile eine direkte Deckenmontage. Die Elemente sind mit einer von ATIS entwickelten Ausrichtfeder ausgestattet, die eine schnelle Montage ermöglicht.



Wartung

Reinigung der Isoleco 1000-Absorptionselemente:

- Reinigung von Hand: Für die Reinigung kann lauwarmes Wasser mit Neutralreiniger verwendet werden.
- Sprühextraktionsreinigung: Bei diesem Reinigungsverfahren wird ein kombiniertes Wasserabsaug-/Pumpengerät verwendet, das über einen speziellen Sprüh-Saugmund verfügt: Das mit einem leicht alkalischen Reinigungsmittel versetzte Wasser wird gegen die Decke gesprüht und augenblicklich abgesaugt. Bei dieser Methode wird praktisch kein Wasser freigesetzt.
- Schaumreinigung: Mit einer Schaumspritze wird ein leicht alkalischer Schaumreiniger gegen die Decke gesprüht. Nach der vorgeschriebenen Einwirkzeit wird die Decke abgespritzt.