

VIBRATIONSDÄMPFUNG UND SCHALLDÄMMUNG VIBRAFON WMP – Akustische Wandbefestigungen

Produktbeschreibung Die vibrationsdämpfende akustische Wandbefestigung VIBRAFON WMP kann zwischen einer Innenwand und einer Vorsatzwand angebracht werden, um die Übertragung von Vibrationen und Schall zu beschränken. Bestimmte Typen können eventuell auch für eine akustische Entkopplung von Rohrleitungen und der baulichen Konstruktion verwendet werden. Die Produkte wurden in Zusammenarbeit mit AMC auf Grundlage von SYLOMER, einem vibrationsdämpfenden Polyurethanschaum, entwickelt.

Eigenschaften

- Sehr gute vibrationsdämmende Eigenschaften
- Einfach und schnell anzubringen
- Ökonomische Lösung
- Unterschiedliche Dicken möglich
- Lebensdauer: über 50 Jahre
- Für eine Angabe der vibrationsdämpfenden Eigenschaften siehe untenstehende Tabelle. Diese Werte müssen jedoch rechnerisch auf die Belastungen und andere projektspezifische Daten angepasst werden.

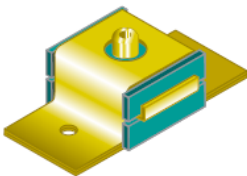
Anwendungsbereiche Die vibrationsdämpfende akustische Wandbefestigung VIBRAFON WMP kann zwischen der baulichen Innenwand und einer Vorsatzwand angebracht werden, um die Übertragung von Vibrationen und Schall zu beschränken. Anwendungsbereiche sind schlecht dämmende Wände in Appartements, Schalldämmung in Kinos, Musikclubs, Veranstaltungs- und Kulturzentren, gastronomischen Gebäuden usw. Darüber hinaus dienen diese Befestigungssysteme einer akustischen Entkopplung von Rohrleitungen und Lüftungskanälen von Decken und Wänden.

Erforderliche Für eine gute Beratung sind folgende Informationen erforderlich:

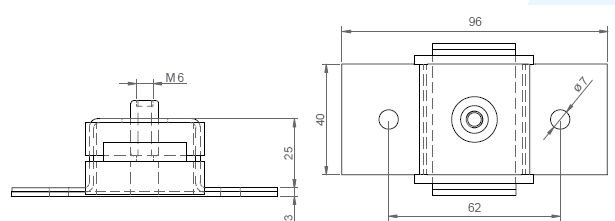
Informationen

- Notwendige Eigenfrequenz bzw. Schalldämmung
- Die auf die einzelnen Aufhängungen ausgeübte statische, dynamische und maximale Belastung
- Zeichnungen der Gebäudebereiche, in denen die Produkte eingesetzt werden
- Einzelheiten der baulichen Konstruktion, an der die VIBRAFON WMP akustische Wandbefestigung befestigt werden
- Für das Produkt zur Verfügung stehende Raum- und Höhenangaben
- Brandschutzanforderungen

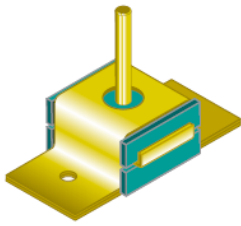
Abmessungen Siehe untenstehende Informationen



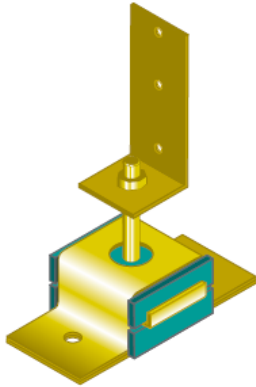
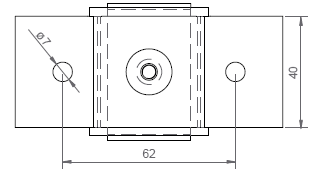
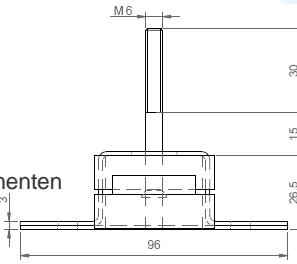
VibraFon WMP EP, Typ B
Direkte Wandmontage
mittels 2 Schrauben
und rückseitigen
Mutterelementen



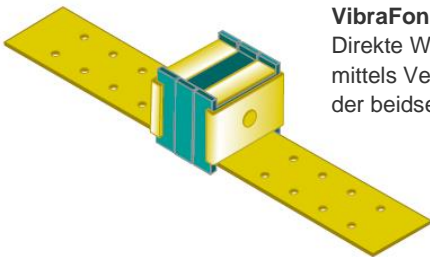
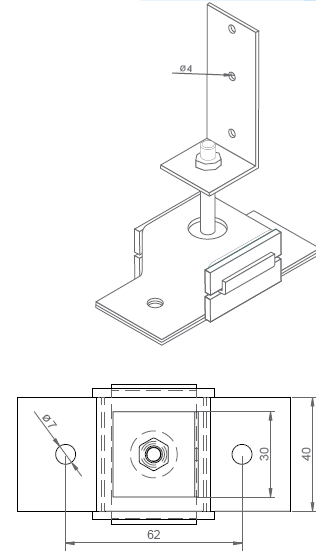
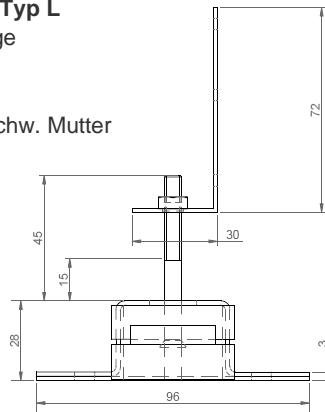
DISCLAIMER
De omschreven toepassingen en aanbevelingen zijn zo correct mogelijk weergegeven maar zijn vrijblijvend en bieden geen garanties. Bij twijfel over toepassing of verwerking zelf een test uitvoeren of contact met ons opnemen. We behouden ons het recht om zonder kennisgeving vooraf, productgegevens te wijzigen.



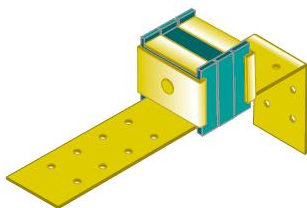
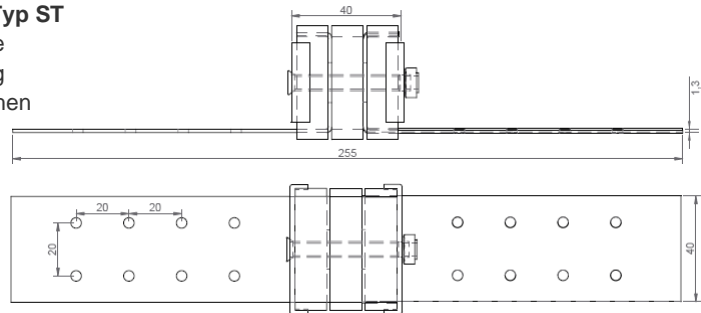
VibraFon WMP EP, Typ B
Direkte Wandmontage
mittels 2 Schrauben
und rückseitigen
Außengewinde-Schraubelementen



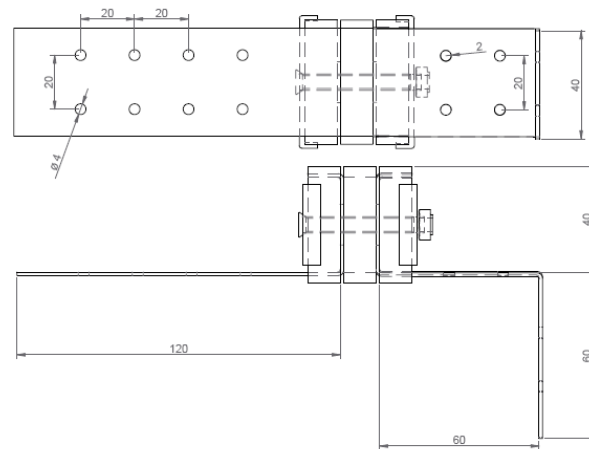
VibraFon WMP EP, Typ L
Direkte Wandmontage
mittels 2 Schrauben
und rückseitigen
L-Haltern mit aufgeschw. Mutter

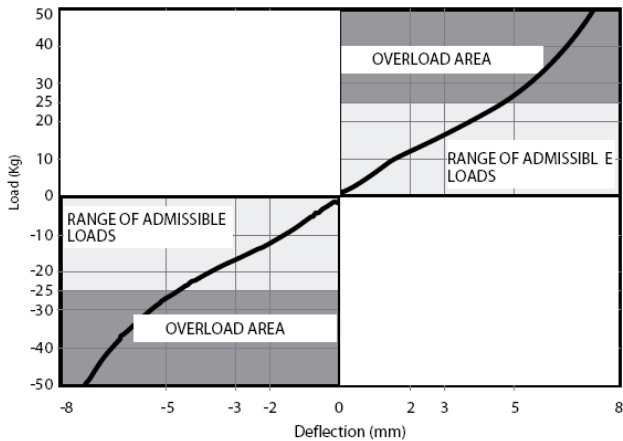
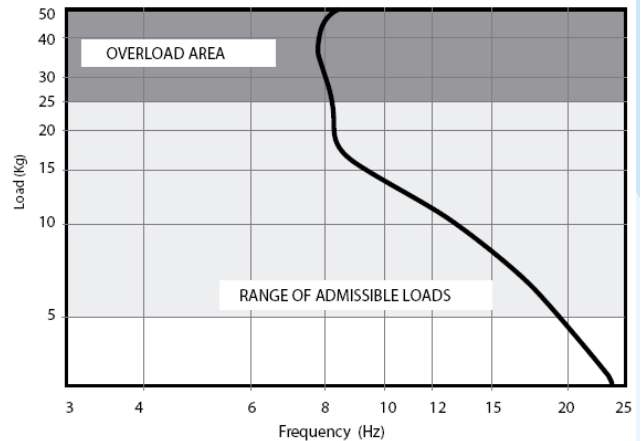


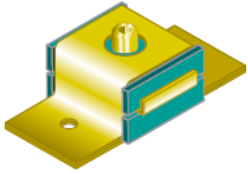
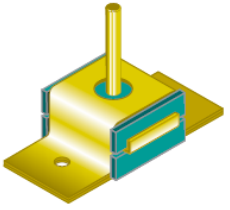
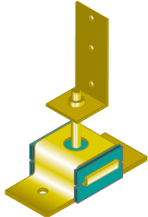
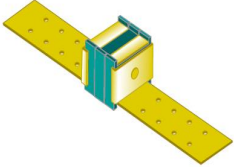
VibraFon WMP EP, Typ ST
Direkte Wandmontage
mittels Verschraubung
der beidseitigen Laschen



VibraFon WMP EP, Typ ST L
Direkte Wandmontage
mittels Verschraubung
der beidseitigen Laschen
bzw. der einseitigen Lasche

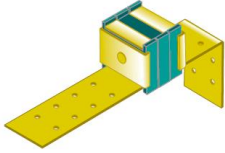


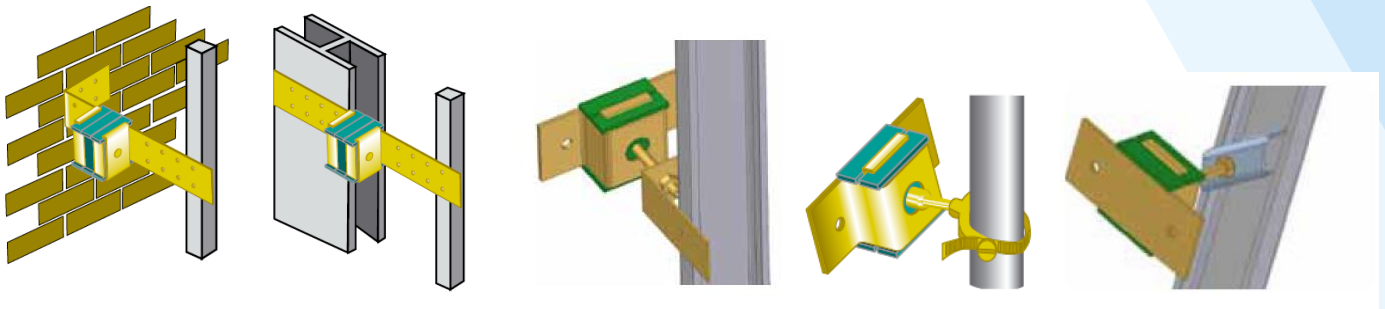
EINFEDERUNGSDIAGRAMM
 Vibrafon WMP 25

ABFEDERUNGSFREQUENZ
 Vibrafon WMP 25


Ausführung	Typ	Maximalgewicht	Artikelnummer
	VIBRAFON WMP EP-25 Typ B	25 kg	23701
	VIBRAFON WMP EP-25 Typ A	25 kg	23703
	VIBRAFON WMP EP-25 Typ L	25 kg	23705
	VIBRAFON WMP EP-25 Typ ST	25 kg	23707

2017 Version 01

DISCLAIMER
 De omschreven toepassingen en aanbevelingen zijn zo correct mogelijk weergegeven maar zijn vrijblijvend en bieden geen garanties. Bij twijfel over toepassing of verwerking zelf een test uitvoeren of contact met ons opnemen. We behouden ons het recht om zonder kennisgeving vooraf, productgegevens te wijzigen.

Ausführung	Typ	Maximalgewicht	Artikelnummer
	VIBRAFON WMP EP-25 Typ ST L	25 kg	23709



2017 Version 01