

AMORTISSEMENT DES VIBRATIONS ET ISOLATION ACOUSTIQUE

VIBRAFON WMP – Appliques murales acoustiques

Description du produit

Les appliques murales acoustiques VIBRAFON WMP sont des appliques antivibratoires à placer entre le mur et le doublage pour limiter le transfert des bruits et des vibrations. Certains types peuvent éventuellement être utilisés pour l'isolation acoustique des conduites et de la construction architecturale. Les produits ont été développés sur la base de la mousse en polyuréthane antivibratoire SYLOMER en collaboration avec AMC.

Propriétés

- Très bonnes propriétés d'isolation des vibrations
- Placement simple et rapide
- Solution économique
- Différentes épaisseurs disponibles
- Durée de vie de plus de 50 ans
- Cf. tableau pour des indications sur les propriétés d'amortissement des vibrations, mais celles-ci doivent être calculées pour chaque projet en fonction des charges et d'autres données.

Application

Dans de nombreux cas, les appliques murales acoustiques VIBRAFON WMP sont placées entre un mur (architectural) existant et une applique pour accroître fortement l'isolation acoustique par rapport à la pièce voisine ou inversement. Applications : murs mal insonorisés d'appartements, isolation acoustique dans les cinémas, salles de concert, maisons de la culture, centres multiculturels, bâtiments horeca. Ces appliques sont également utilisées pour isoler les conduites et les conduits d'aération par rapport aux murs ou aux plafonds.

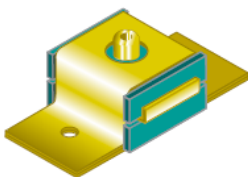
Informations utiles

Pour être bien conseillé, vous aurez besoin des informations suivantes

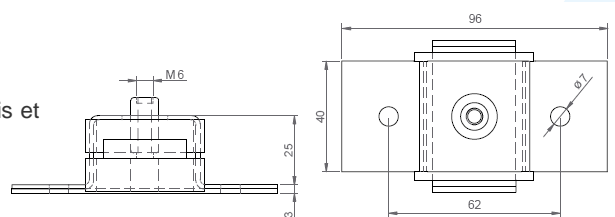
- fréquence d'amortissement ou atténuation acoustique requise ;
- informations relatives à la charge statique, dynamique et maximale par applique ;
- plans des éléments de construction où les produits seront utilisés ;
- détails de la construction à laquelle l'applique murale VIBRAFON WMP sera intégrée ;
- espace et hauteur disponibles pour le produit ;
- exigences en matière d'incendie.

Dimensions

Cf. informations ci-dessous

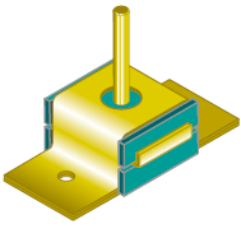


VibraFon WMP EP, Type B
Montage direct au mur avec 2 vis et montage femelle de l'autre côté

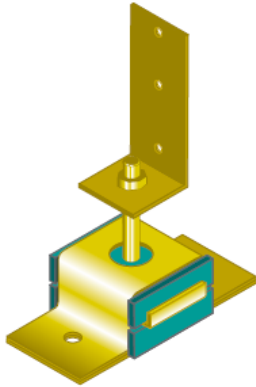
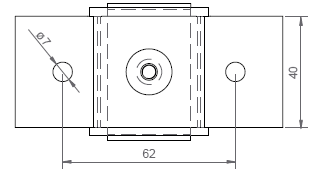
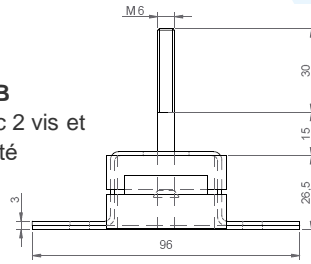


DISCLAIMER

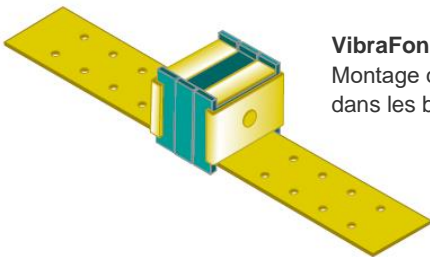
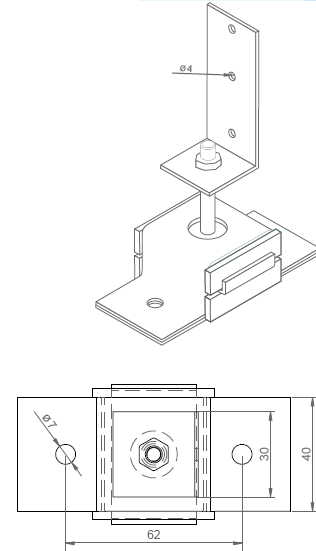
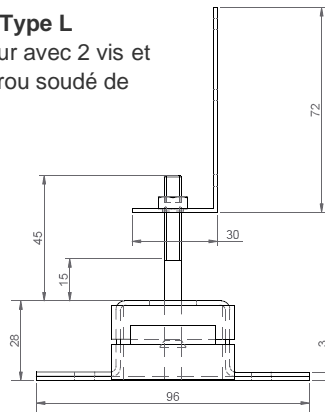
De omschreven toepassingen en aanbevelingen zijn zo correct mogelijk weergegeven maar zijn vrijblijvend en bieden geen garanties. Bij twijfel over toepassing of verwerking zelf een test uitvoeren of contact met ons opnemen. We behouden ons het recht om zonder kennisgeving vooraf, productgegevens te wijzigen.



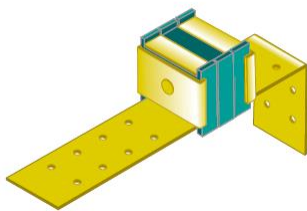
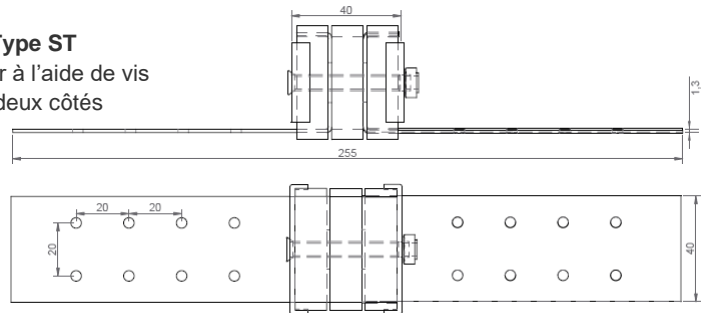
VibraFon WMP EP, Type B
Montage direct au mur avec 2 vis et montage mâle de l'autre côté



VibraFon WMP EP, Type L
Montage direct au mur avec 2 vis et fixation en L avec écrou soudé de l'autre côté



VibraFon WMP EP, Type ST
Montage direct au mur à l'aide de vis dans les bandes des deux côtés



VibraFon WMP EP, Type ST L
Montage direct au mur à l'aide de vis dans les bandes des deux côtés et bande en L d'un côté

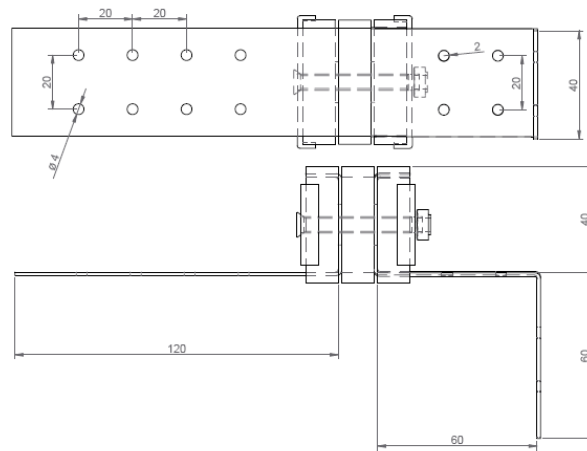
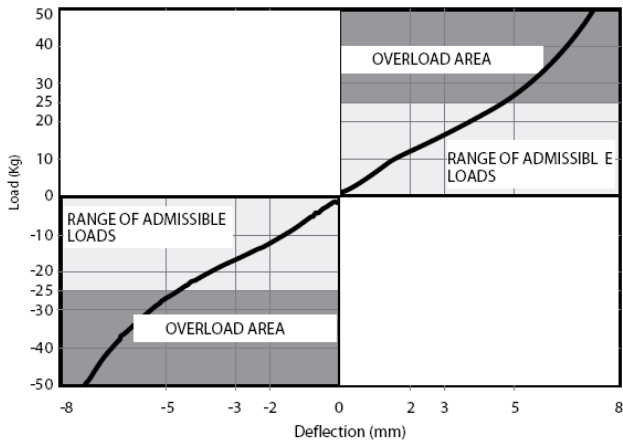
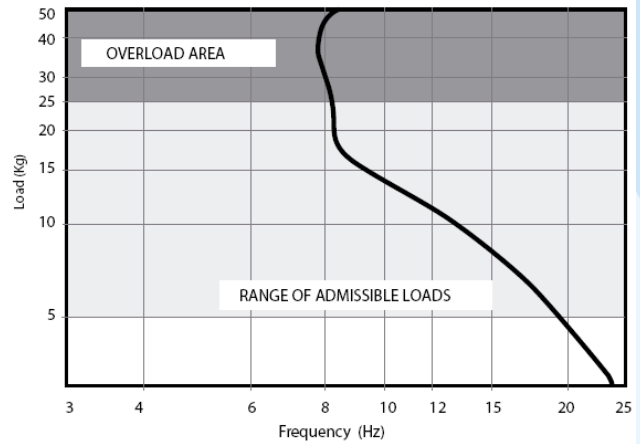
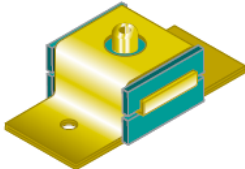
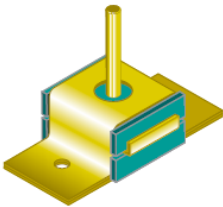
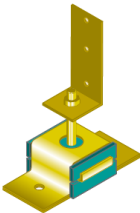
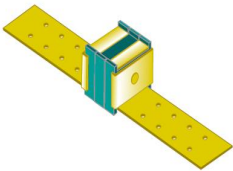
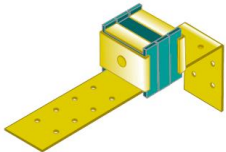


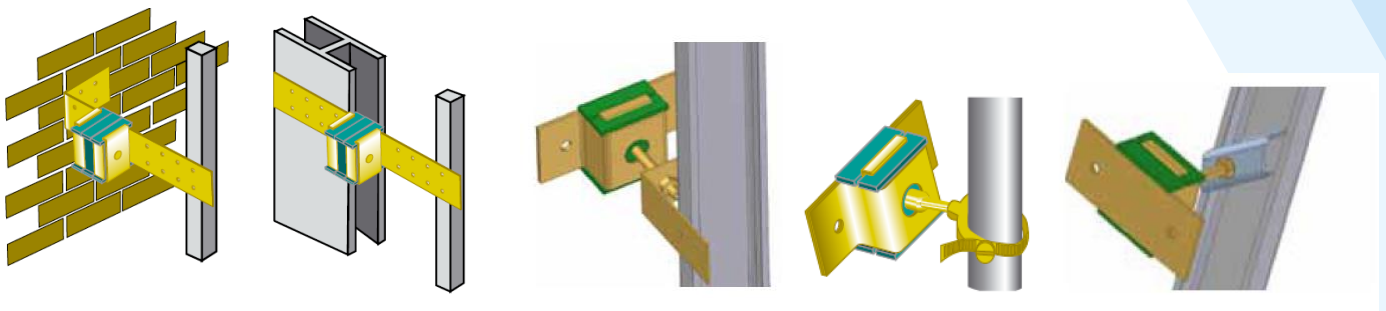
DIAGRAMME DES FLÈCHES
 Vibrafon WMP 25

 FRÉQUENCE D'AMORTISSEMENT
 Vibrafon WMP 25


Finition	Type	Poids maximal	Référence de l'article
	VIBRAFON WMP EP-25 Type B	25 kg	23701
	VIBRAFON WMP EP-25 Type A	25 kg	23703
	VIBRAFON WMP EP-25 Type L	25 kg	23705
	VIBRAFON WMP EP-25 Type ST	25 kg	23707

2017 version 01

DISCLAIMER
 De omschreven toepassingen en aanbevelingen zijn zo correct mogelijk weergegeven maar zijn vrijblijvend en bieden geen garanties. Bij twijfel over toepassing of verwerking zelf een test uitvoeren of contact met ons opnemen. We behouden ons het recht om zonder kennisgeving vooraf, productgegevens te wijzigen.

Finition	Type	Poids maximal	Référence de l'article
	VIBRAFON WMP EP-25 Type B	25 kg	23701



2017 version 01