

TRILLINGSDEMPING EN GELUIDISOLATIE VIBRAFON WMP – Akoestische wandbevestigingen

Productomschrijving VIBRAFON WMP akoestische wandbevestigingen zijn trillingsdempende bevestigingen die tussen een bouwkundige wand en een voorzetwand kunnen worden aangebracht om de trilling- en geluidsoverdracht te beperken. Bepaalde typen kunnen ook eventueel worden gebruikt voor het akoestische ontkoppelen van leidingen en de bouwkundige constructie. De producten zijn ontwikkeld op basis van SYLOMER trillingsdempend polyurethaan schuim i.s.m. AMC.

Eigenschappen

- zeer goede trillingsisolerende eigenschappen
- gemakkelijk en snel aan te brengen
- economische oplossing
- verschillende diktes mogelijk
- levensduur langer dan 50 jaar
- indicatie trillingsdempende eigenschappen zie tabel, maar deze moeten n.a.v. de belastingen en andere gegevens per project worden berekend

Toepassing

in veel gevallen worden de VIBRAFON WMP akoestische wandbevestigingen tussen een bestaande (bouwkundige) wandconstructie en een voorzetwandconstructie geïnstalleerd om de geluidisolatie naar de naastliggende ruimte sterk te verbeteren, of andersom. Toepassingen zijn slechte isolerende wanden in appartementen, geluidisolatie in bioscopen, poppodia, buurthuizen, multi-culturele centra, horeca gebouwen. Daarnaast worden deze bevestigingen gebruikt om leidingen en luchtkanalen los te koppelen van wanden of plafonds.

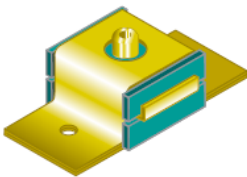
Benodigde informatie

Voor een goed advies is de volgende informatie noodzakelijk:

- benodigde afveerfrequentie of geluiddemping
- statische, dynamische en maximale belasting per hanger
- tekeningen van de gebouwdelen waarin de producten worden gebruikt
- details van de constructie waar de VIBRAFON WMP akoestische wandbevestiging wordt ingebouwd
- beschikbare ruimte en hoogte voor het product
- brandeisen

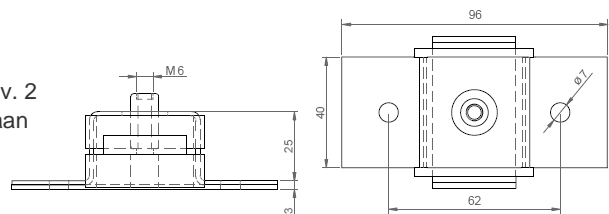
Afmetingen

Zie onderstaande informatie

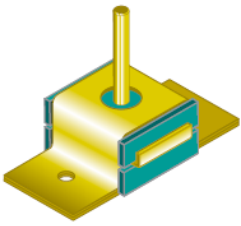


VibraFon WMP EP, Type B

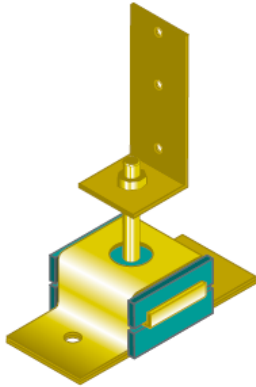
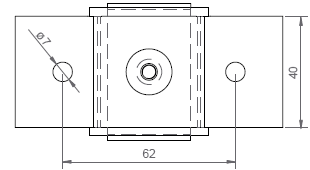
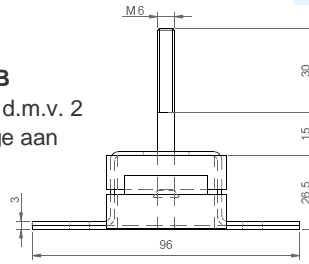
Directe montage aan wand d.m.v. 2 schroeven en female montage aan andere zijde



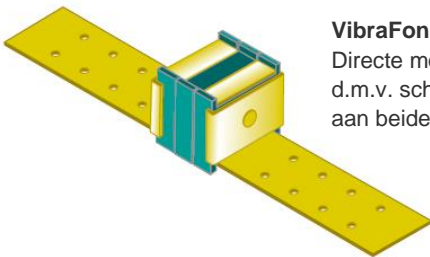
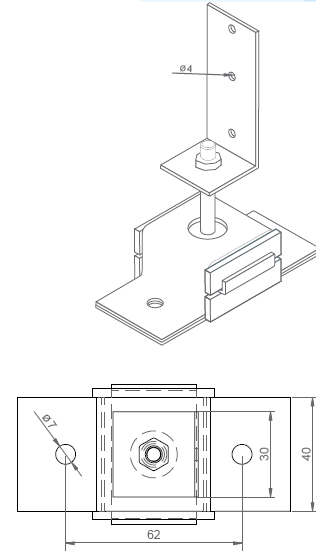
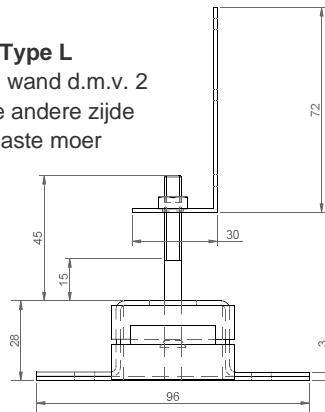
DISCLAIMER
De omschreven toepassingen en aanbevelingen zijn zo correct mogelijk weergegeven maar zijn vrijblijvend en bieden geen garanties. Bij twijfel over toepassing of verwerking zelf een test uitvoeren of contact met ons opnemen. We behouden ons het recht om zonder kennisgeving vooraf, productgegevens te wijzigen.



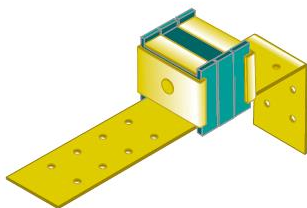
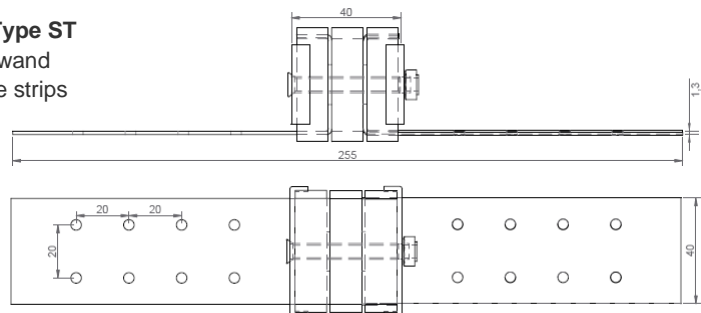
VibraFon WMP EP, Type B
Directe montage aan wand d.m.v. 2
schroeven en male montage aan
andere zijde



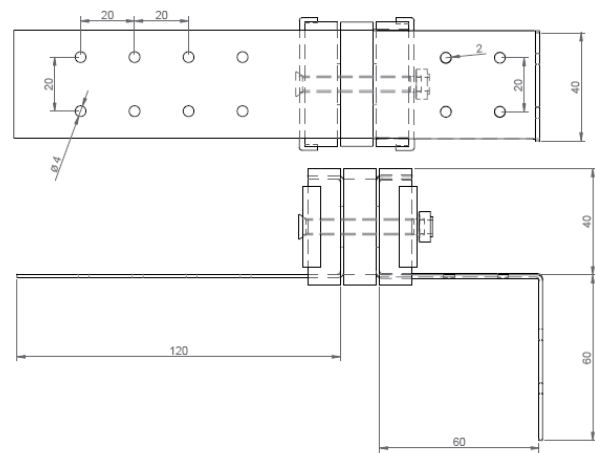
VibraFon WMP EP, Type L
Directe montage aan wand d.m.v. 2
schroeven en aan de andere zijde
v.v. L-beugel met gelaste moer



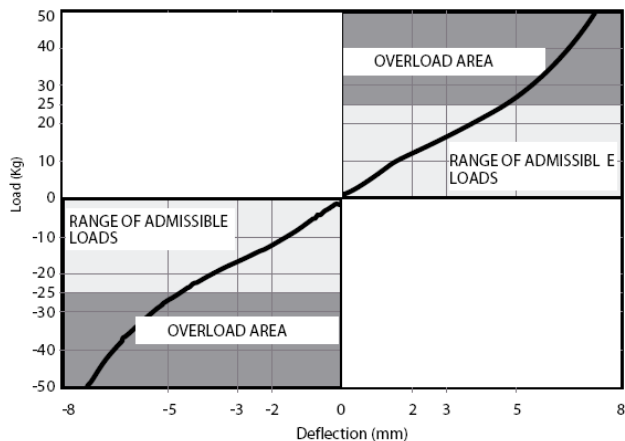
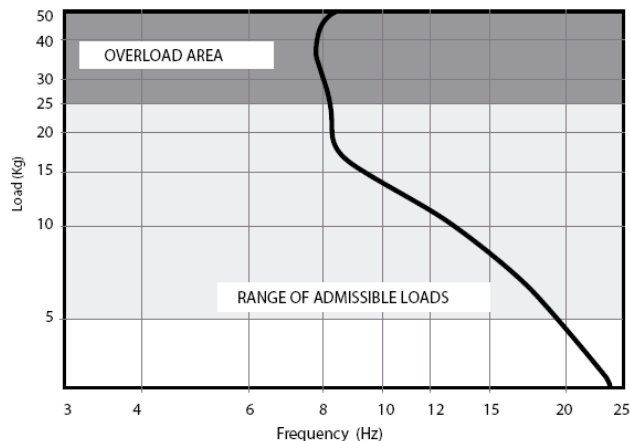
VibraFon WMP EP, Type ST
Directe montage aan wand
d.m.v. schroeven in de strips
aan beide zijden

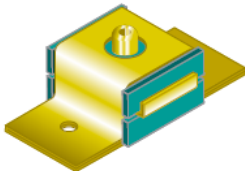
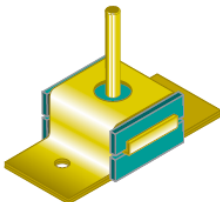
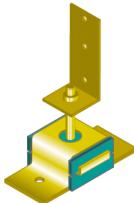
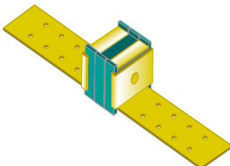


VibraFon WMP EP, Type ST L
Directe montage aan wand d.m.v.
schroeven in de strips aan beide
zijden v.v. L-strip aan 1 zijde

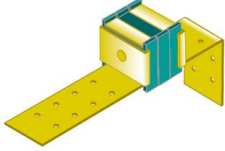


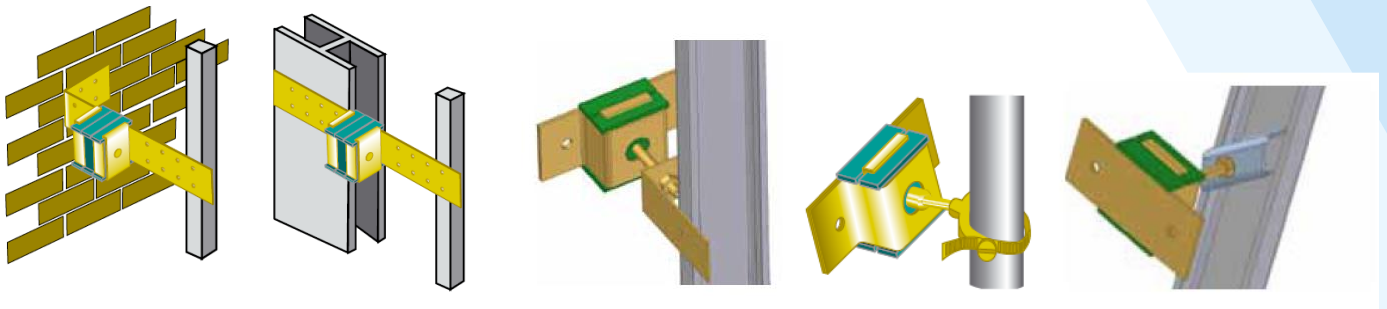
DISCLAIMER
De omschreven toepassingen en
aanbevelingen zijn zo correct mogelijk
weergegeven maar zijn vrijblijvend en bieden
geen garanties. Bij twijfel over toepassing of
verwerking zelf een test uitvoeren of contact
met ons opnemen. We behouden ons het
recht om zonder kennisgeving vooraf,
productgegevens te wijzigen.

INVERINGSDIAGRAM
 Vibrafon WMP 25

AFVEERFREQUENTIE
 Vibrafon WMP 25


| Uitvoering | Type | Maximaal gewicht | Artikelnummer |
|---|-------------------------------|------------------|---------------|
|  | VIBRAFON WMP EP-25 Type B | 25 kg | 23701 |
|  | VIBRAFON WMP EP-25 Type A | 25 kg | 23703 |
|  | VIBRAFON WMP EP-25 Type L | 25 kg | 23705 |
|  | VIBRAFON WMP EP-25 Type ST | 25 kg | 23707 |

DISCLAIMER
 De omschreven toepassingen en aanbevelingen zijn zo correct mogelijk weergegeven maar zijn vrijblijvend en bieden geen garanties. Bij twijfel over toepassing of verwerking zelf een test uitvoeren of contact met ons opnemen. We behouden ons het recht om zonder kennisgeving vooraf, productgegevens te wijzigen.

| Uitvoering | Type | Maximaal gewicht | Artikelnummer |
|---|---------------------------------|------------------|---------------|
|  | VIBRAFON WMP EP-25 Type ST L | 25 kg | 23709 |



2017 versie 03