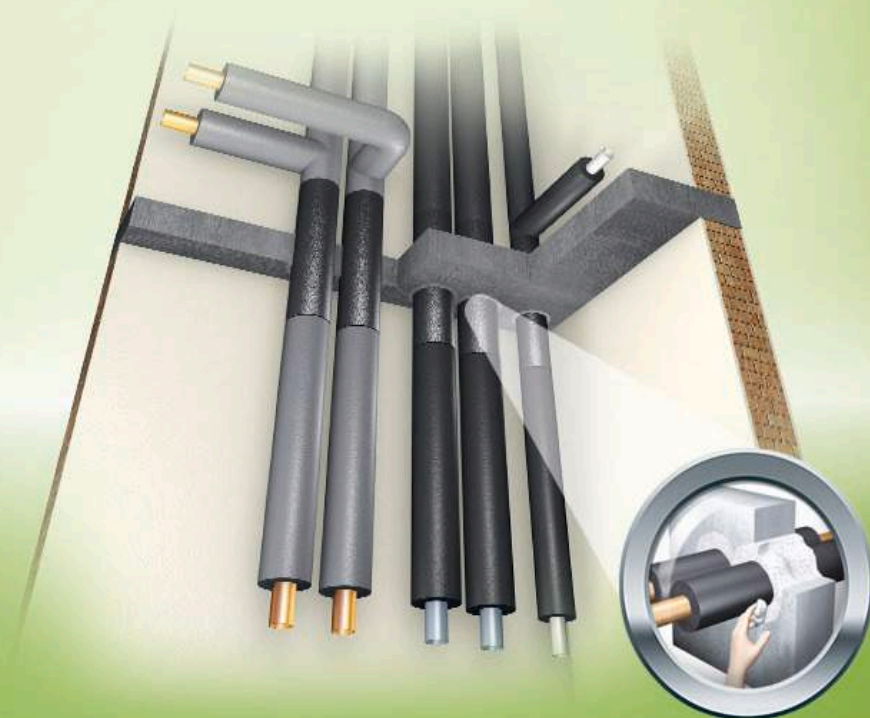


**Armaprotect®**

INSTALLEER BRANDBEVEILIGING



- Brandbeveiliging en condensatiebeheersing in één.
- Te combineren met alle Armaflex producten.
- Flexibel en eenvoudige te installeren.
- Uitstekende afdichting van muuropeningen en doorvoer in plafonds.

## LEIDINGMATERIALEN EN NULAFSTAND

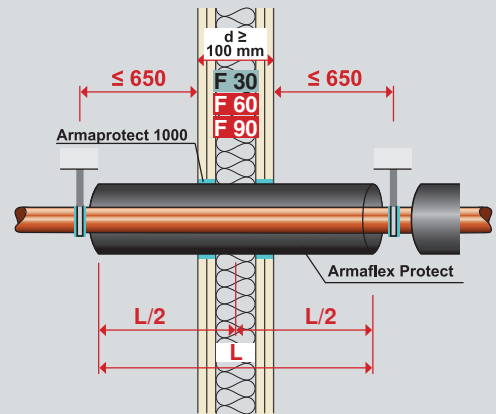
Vanwege het opzwellende effect in geval van brand kan het nieuwe Armaflex Protect worden gebruikt om doorvoeren betrouwbaar af te dichten, niet alleen voor koperen, stalen en roestvrijstalen leidingen, maar ook voor brandbare toevoerleidingen, zoals meerlaagse composietleidingen, PE-, PE-HD-, PP- of PVC-leidingen. Armaflex Protect is een systeemcomponent die met alle elastomere Armaflex-isolatiematerialen en met Armaflex 520-lijmen kan worden gecombineerd.

**En het beste van alles:** zijn geen eisen aan de minimumafstand bij Armaflex Protect, dus alle leidingen kunnen met nulafstand worden geïnstalleerd.



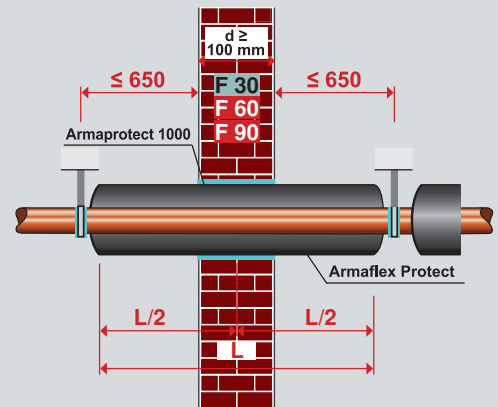
## LIGHTWEIGHT WALL

In brandwerende lichtgewicht muren wordt Armaflex Protect centraal geïnstalleerd. De ringspleet wordt binnen het isolatie niveau opgevuld met ArmaproTECT 1000 of er wordt gewoon opvulmiddel gebruikt tegen de gipsplaat. Extra strips beschermend isolatiemateriaal zijn niet nodig:



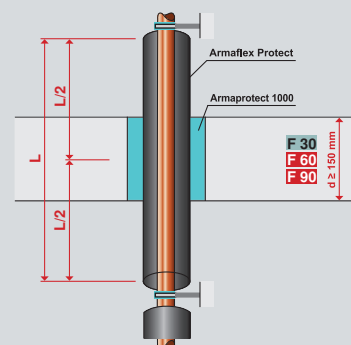
## MASSIEVE MUUR

In brandwerende massieve muren wordt Armaflex Protect centraal geïnstalleerd. De spleet wordt opgevuld met ArmaproTECT 1000 of gewone minerale mortel. Extra strips zijn niet nodig!



## PLAFONDDOORVOER

Armaflex Protect kan ook centraal worden geïnstalleerd in plafonddoorvoeren. Voor het afdichten van de resterende spleet in de doorvoer of het kernboorgat wordt ArmaproTECT 1000 of minerale mortel gebruikt.



# ARMAPROTECT 1000

## BRANDWEREND VULMIDDEL



Het revolutionaire aan dit product is dat het materiaal altijd gebruiksklaar is. Het kan direct vanuit de verpakking worden aangebracht met de vingers of met een spatel. Op die manier kan de ringvormige opening in de doorvoer door wanden of plafonds snel en zuiver afgedicht worden. Met het brandwerende vulmiddel Armaprotect 1000 kan de doorvoer door wanden en plafonds zelfs onder moeilijke omstandigheden op de bouwplaats veilig en betrouwbaar worden afgedicht. De onbrandbare verbinding met een smeltpunt van > 1000 °C garandeert niet alleen een betrouwbare en effectieve beveiliging tegen brand, maar beschermt de leidingen ook tegen warmteverlies en geluidsoverdracht naar aangrenzende bouwelementen.

### ARMAPROTECT 1000 EN ARMAFLEX PROTECT: DE PERFECTE COMBINATIE

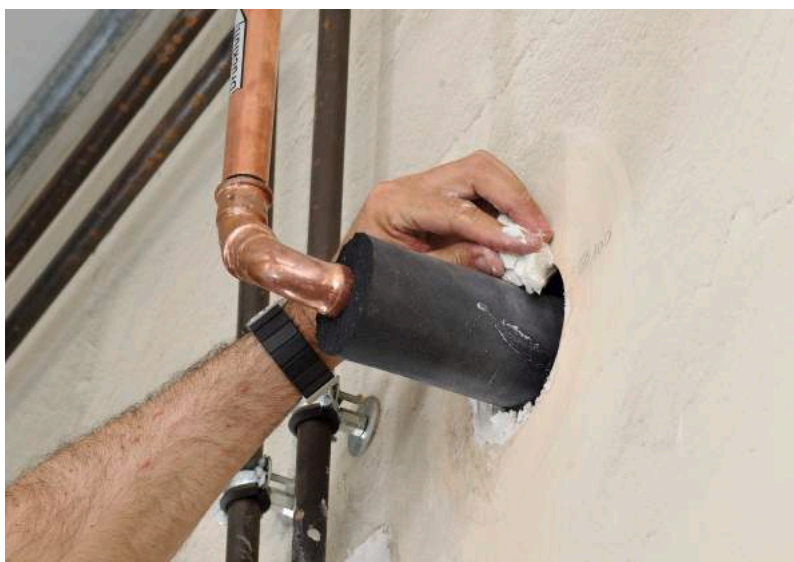
In toepassingen waarbij Armaflex Protect wordt gebruikt, rondt Armaprotect 1000 het systeem perfect af. Het kan echter ook direct op leidingen of zelfs elektriciteitskabels worden aangebracht in de doorvoer door wanden en plafonds. Het product voldoet aan de Europese norm EN 998-2 en heeft het CE-keurmerk.

### IN EEN HANDIGE TUBE:

het brandwerende vulmiddel is nu ook verkrijgbaar in een handige tube. De benodigde hoeveelheid pasta kan zo heel gemakkelijk gedoseerd worden. Na gebruik kunt u de tube gewoon weer goed afsluiten met het schroefdoopje.

### EENVOUDIG IN GEBRUIK

Het brandwerende vulmiddel is gebruiksklaar, u hoeft hem niet meer om te roeren. Het product kan gewoon met de hand vanuit de verpakking direct in de opening aangebracht worden. Het oppervlak kan worden afgewerkt met de hand of met een plamuurmes. U verspilt niets want de verpakking kan weer goed worden afgesloten.



## Technische gegevens - Armaflex Protect

Korte beschrijving	Flexibele brandwerende afdichting en isolatie voor niet-brandbare en brandbare leidingen door onbrandbare wanden en plafonds (EI 30 tot EI 120).
Materiaal­soort	Elastomeerschuim op basis van synthetisch rubber.
Kleur	Zwart
Toepassingen	Isolatie en brandwerende barrière voor drinkwater-, warm/koud-, verwarmings- en koelleidingen niet-brandbare leidingen tot 326 mm diameter en brandbare leidingen tot 75 mm.
Speciale kenmerken	Conform ETA 3.2.1.2. Gedetailleerde informatie over de toepassingsgebieden (bouwelementen, diensten, beperkingen in omvang) en beschrijving van constructie van de penetratieafdichting is beschikbaar in de installatie-instructie van Armaflex Protect

Eigenschappen	Waarde/beoordeling	Test-rapporten <sup>*1</sup>	Kwali-teitsbe-waking <sup>*2</sup>	Bijzonderheden
<b>Temperatuurbereik</b>				
Temperatuurbereik	max. bedrijfstemperatuur min. bedrijfstemperatuur	+85 °C -50 °C		
<b>Warmtegeleidingscoëfficiënt</b>				
Warmtegeleidings-coëfficiënt	$\vartheta_m$	0 °C	D 4659	o/● Getest conform EN 12667 EN ISO 8497
	$\lambda$	≤ 0,056 W/(m · K)		
<b>Waterdampdiffusieweerstand</b>				
Waterdamp-difusieweerstand	$\mu$	≥ 7.000	D 4689	o/● Getest conform EN 12086 en EN 13469
<b>reactie op brand</b>				
Bouwmateriale-klasse	productserie		D 5510	o/● Ingedeeld conform EN 13501-1 Getest conform EN ISO 11925-2
	slangen	E <sub>L</sub>		
	platen	E		
brandgedrag	Zelfdovend, druipt niet af, niet vlamverspreidend			
Brandweerstandsklasse van structuurelement	EI30 - EI 120		EU 4384 NL 5356	o/● Europese Technische goedkeuring ETA-11/0454
<b>Andere technische eigenschappen</b>				
UV-bestendigheid	Niet UV-bestendig			
Gezondheidsaspecten	Stof- en vezelvrij			
Opslag & Houdbaarheid	3 jaar vanaf productiedatum			Kan opgeslagen worden in droge, schone ruimtes bij een normale vochtigheid (50 - 70%) en omgevingstemperatuur (0 °C – 35 °C). Dozen moeten horizontaal opgeslagen worden. Minimale temperatuur voor transport -50 °C bij vorstvrije opslag voor installatie.

\*1 Andere documenten, zoals testcertificaten, goedkeuringen en dergelijke kunnen onder het aangegeven registratienummer worden aangevraagd.

\*2 ●: Officieel toezicht door onafhankelijke instituten en/of keuringsinstanties.

○: Fabriekseigen kwaliteitsbewaking

Armaflex Protect - ideaal om condens/ijs te voorkomen bij GWK en vriesleidingen

Uitw. leidingdi- ameter	Mediumtemperatuur / Omgevingstemperatuur			
	+6 °C / 23 °C	0 °C / 23 °C	-5 °C / 23 °C	-10 °C / 23 °C
≥ 10 mm ≤ 323,9 mm	rel. luchtvochtigheid ≤ 80 %	rel. luchtvochtigheid ≤ 75 %	rel. luchtvochtigheid ≤ 70 %	rel. luchtvochtigheid ≤ 65 %

Alle gegevens en technische informatie zijn gebaseerd op resultaten die zijn verkregen onder typerende toepassingsomstandigheden. Ontvangers van deze informatie dienen, in hun eigen belang en voor hun eigen verantwoordelijkheid, tijdig bij ons na te gaan of de gegevens en informatie al dan niet op het beoogde toepassingsgebied van toepassing zijn. Installatie-instructies vindt u in onze Armaflex installatiehandleiding. Neem a.u.b. contact op met onze buitendienstmedewerkers voordat u roestvrij staal isoleert. Om een juiste installatie te garanderen, dient u Armaflex-lijm 520 te gebruiken. Bij sommige koelvloeistoffen kan de perstempatuur hoger zijn dan +110 °C; neem a.u.b. contact op met onze buitendienstmedewerkers voor nadere informatie. Voor buitengebruik moet Armaflex binnen 3 dagen worden beschermd, bijvoorbeeld met Armafinish Paint of een Arma-Chek ommanteling.

## Technische gegevens - Armaprotect 1000

Korte beschrijving	Armaprotect 1000 brandwerende pasta is een bijzonder praktische, gebruiksklare mortel die bestand is tegen hoge temperaturen, met uitstekende brandwerende, warmte-isolerende en akoestische eigenschappen. Het is zelfhardend en heel eenvoudig met de hand te verwerken. Zonder bekisting - en ook op moeilijk bereikbare plaatsen te gebruiken.
Materiaalsoort	Mortel die bestand is tegen hoge temperaturen met holle microkogels en anorganische bindmiddelen.
Kleur	Lichtgrijs
Toepassingen	De ideale systeemoplossing voor ringspleetafsluitingen waarbij Armaprotect is gebruikt. Bovendien kan Armaprotect 1000 volgens het Duitse MLAR 2005 ook gebruikt worden bij het doorvoeren van aparte leidingen en zelfs voor elektrische kabels. Alleen voor gebruik binnen.
Speciale kenmerken	Kan worden gebruikt in combinatie met Armaflex Protect en andere R-90 systemen.
Montage	De kant-en-klare Armaprotect 1000 brandwerende pasta wordt geleverd in emmers en kan met een spatel of met de hand worden aangebracht. De ondergrond moet droog en stof- en vetvrij zijn. De temperatuur van de ruimte mag tijdens de verwerking niet dalen onder de 5 °C. Na uitharding kan de brandwerende pasta zonder problemen geschuurd, geboord of gesneden worden.
Opmerkingen	Bij gebruik als ringspleetafsluiting voldoet Armaprotect 1000 brandwerende pasta aan de Duitse voorschriften voor leidinginstallaties (MLAR, versie 2005) en de wettelijke richtlijnen voor leidinginstallaties van de Duitse bondsstaten.

Eigenschappen	Waarde/beoordeling	Test-rapporten <sup>*1</sup>	Bijzonderheden
<b>Warmtegeleidingscoëfficiënt</b>			
Warmtegeleidingscoëfficiënt	$\vartheta_m$	10 °C	EU 5738 Getest volgens EN 12667
	$\lambda$	≤ 0,052 W/(m · K)	
<b>reactie op brand</b>			
Bouwmateriaal-klasse	Euroklasse A1	D 5738	Getest volgens EN ISO 1182 EN ISO 1716
<b>Geluidseigenschappen</b>			
Reductie van structurele geluidsoverdracht	Isolatiewaarde ≤ 22 dB(A)	D 4418	
<b>Andere technische eigenschappen</b>			
Dichtheid	Ongeveer 180 kg/m <sup>3</sup> (na droging)		
Compressiesterkte	0,4 N/mm <sup>2</sup>		Getest volgens DIN EN 1015-11
Droogtijd	48 uur		Hoge vochtigheid, lage temperaturen en beperkte convectie verlengen de droogtijd
Smeltpunt	> 1000 °C	D 5738	Getest volgens DIN 4102-17
Wateroplosbare chloriden	< 0,001 %		Getest volgens DIN EN 1015-17
Opbrengst	1:1		
Opslag & Houdbaarheid	2 jaar in een dicht origineel blik.		Op een koele en droge plek. Beschermen bij temperaturen onder +5 °C!

\*1 Andere documenten, zoals testcertificaten, goedkeuringen en dergelijke kunnen onder het aangegeven registratienummer worden aangevraagd.

Alle gegevens en technische informatie zijn gebaseerd op resultaten die zijn verkregen onder typerende toepassingsomstandigheden. Ontvangers van deze informatie dienen, in hun eigen belang en voor hun eigen verantwoordelijkheid, tijdig bij ons na te gaan of de gegevens en informatie al dan niet op het beoogde toepassingsgebied van toepassing zijn. Installatie-instructies vindt u in onze Armaflex installatiehandleiding. Neem a.u.b. contact op met onze buitendienstmedewerkers voordat u roestvrij staal isoleert. Om een juiste installatie te garanderen, dient u Armaflex-lijm 520 te gebruiken. Bij sommige koelvloeistoffen kan de perstempatuur hoger zijn dan +110 °C; neem a.u.b. contact op met onze buitendienstmedewerkers voor nadere informatie. Voor buitengebruik moet Armaflex binnen 3 dagen worden beschermd, bijvoorbeeld met Armafinish Paint of een Arma-Chek ommanteling.

## Armaflex Protect slangen



Lengte 1,0 m

Max. buiten-Ø buis [mm]	Isolatiedikte [mm]	Code	m/doos
6	16,0	PRO-AX-16X006	34
8	16,0	PRO-AX-16X008	30
10	19,0	PRO-AX-19X010	18
12	19,0	PRO-AX-19X012	17
15	19,0	PRO-AX-19X015	16
16	20,0	PRO-AX-20X016	14
18	20,0	PRO-AX-20X018	13
20	20,0	PRO-AX-20X020	12
22	20,0	PRO-AX-20X022	12
25	20,0	PRO-AX-20X025	11
28	25,0	PRO-AX-25X028	9
32	25,0	PRO-AX-25X032	8
35	25,0	PRO-AX-25X035	8
40	25,0	PRO-AX-25X040	6
42	25,0	PRO-AX-25X042	6
48	25,0	PRO-AX-25X048	5
50	25,0	PRO-AX-25X050	5
54	25,0	PRO-AX-25X054	5
60	25,0	PRO-AX-25X060	4
64	25,0	PRO-AX-25X063	4
76	25,0	PRO-AX-25X076	4
89	25,0	PRO-AX-25X089	4

## Armaflex Protect platen op rol



Code	Lengte (m)	Breedte m	Isolatiedikte [mm]	m <sup>2</sup> /doos	Rollen/doos
PRO-AX-13MM/E	6	0.5	13,0	2 x 3	2

### opmerking

Platen die gebruikt worden voor hermetische afsluiting moeten in minstens 2 lagen worden gemonteerd; volgens DIN 4140 moeten deze platen behalve verlijmd ook met wikkeldraad op hun plaats worden bevestigd.

### brandgedrag

Euroklasse E

## Armaprotect 1000 brandwerende pasta



pro-1000-0,5B in eenvoudig te gebruiken plastic zak met afneembaar deksel, Gebruiksklaar in kunststofemmers

Code	Verpakkingseenheden	Stuks/doos
PRO-1000-0,5B	0,5 l	20
PRO-1000-1,0	1,0 l	27
PRO-1000-2,5	2,5 l	12
PRO-1000-5,0	5,0 l	8

### opmerking

Andere verpakkingen op aanvraag

