

 **armacell**<sup>®</sup>

ARMAPROTECT

INSTALL IT. SÄKERSTÄLL SÄKERHET.



- Portfölj med många olika passiva brandskydd
- Systemapproach som täcker öppningar för många olika rörlednings- och elöppningsgenomföringar
- Godkänd kvalitet via internationella (European Technical Assessment) och/eller nationella certifieringar
- Säker försegling av spalter i vägg- och takgenomföringar.



# ArmaFlex Protect

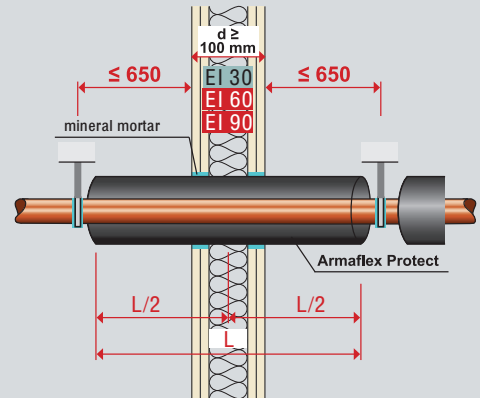
## RÖRMATERIAL OCH NOLLAVSTÅND

Tack vare dess svällande effekt vid brand kan nya Armaflex Protect användas för att på ett säkert sätt täta genomföringar inte bara för koppar-, stål- och rostfria rör utan även för brännbara matarrör såsom kompositrör i flera lager. ArmaFlex Protect är en systemkomponent som passar till samtliga ArmaFlex elastomerisoleringsmaterial och Armaflex 520 lim. Bäst av allt: Det finns inget krav på minsta avstånd med ArmaFlex Protect, så rör med en ytterdiameter på  $\leq 89$  mm kan installeras med nollavstånd.



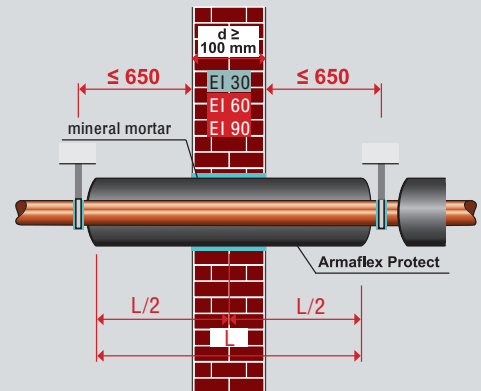
## LÄTTVIKTSVÄGG

I brandklassade lättviktsväggar installeras ArmaFlex Protect centralt. Det ringformiga mellanrummet stängs inom isoleringsnivån med hjälp av en icke-brännbar gipsfogutfyllare. Det behövs ingen extra skyddande isolering.



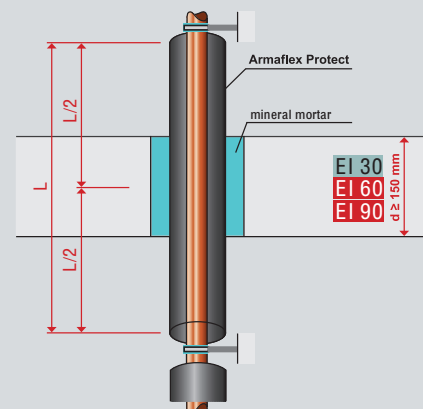
## SOLID VÄGG

I brandklassade solida väggar installeras ArmaFlex Protect centralt. Mellanrummet stängs med en icke-brännbart mellanrumsfyllare, som till exempel murbruk. Det behövs ingen extra skyddande isolering!



## HÅRT GOLV

ArmaFlex Protect kan även installeras centralt i takgenomföringar. ArmaFlex Protect kan även installeras centralt i takgenomföringar. Ett icke-brännbart material eller murbruk används för att stänga det återstående utrymmet i genomföringen eller kärnborrade hålet. Tillhörande testcertifikat ska studeras för information om godkända rörmaterial och andra nödvändiga grundvillkor. Under planering och utförande räcker det inte att studera diagrammen, även grundvillkoren i testcertifikatet måste studeras.



# Armaprotect 1000

## BRANDSKYDDSMASSA



Den här produktens revolutionerande aspekt är det bruksfärdiga materialets konsistens. Det kan appliceras direkt från hinken med antingen fingrarna eller en spatel. Därmed kan det ringformade hålet i vägg- och takgenomföringar tätas snabbt och prydligt. Med brandskyddsmassan Armaprotect 1000 är det möjligt att tätar vägg- och takgenomföringar på ett säkert och tillförlitligt sätt under svåra förhållanden på byggplatsen. Den icke brännbara massan, som har en smältpunkt på >1 000 °C, säkerställer inte bara tillförlitligt och effektivt brandskydd utan skyddar även rören mot värmeförluster och förhindrar att ljud överförs till angränsande byggnadsdelar.

### ARMAPROTECT 1000 OCH ARMAFLEX PROTECT: DEN PERFEKTA KOMBINATIONEN

I applikationer där Armaflex Protect används fullbordar Armaprotect 1000 systemet på ett perfekt sätt. Men den kan även appliceras direkt på rör eller elkablar i vägg- och takgenomföringar. Produkten uppfyller den europeiska standarden EN 998-2 och är CE-märkt.

### I EN PRAKTISK TUB:

Brandskyddsmassan finns nu även i en praktisk tub. Det är mycket enkelt att klämma ut nödvändig mängd pasta. Efter användning återförseglas tuben genom att man helt enkelt sätter tillbaka skruvlocket.



### ENKEL ATT APPLICERA

Brandskyddsmassan är lätt att använda och kräver ingen omröring. Produkten kan enkelt tas med handen direkt från burken till mellanrummet. Ytan kan jämnas ut med handen eller en spackel. Inget spill eftersom hinken kan återförslutas.

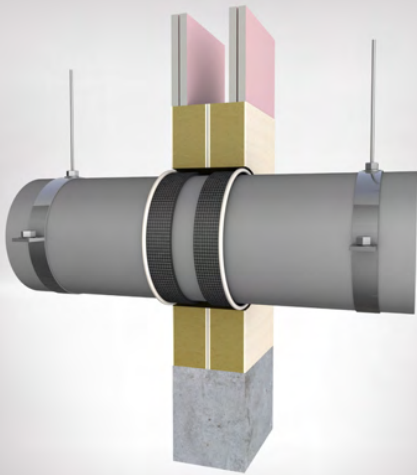


# ArmaProtect Wrap-systemet

## TÄTNINGAR FÖR GENOMFÖRINGAR

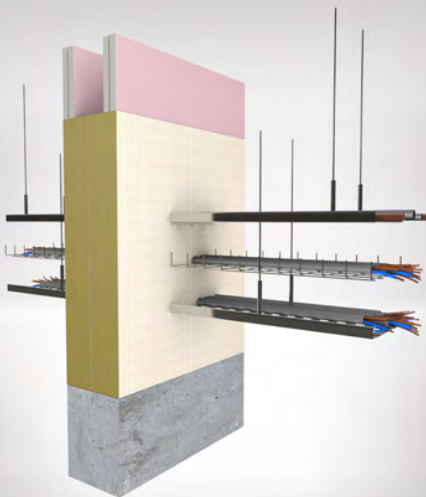
Det nya ArmaProtect Wrap-systemet har utformats för att täta säkert vid genomföringar av plast- och metallrör, både med och utan isolering. Vare sig det handlar om styva golv, styva eller flexibla väggar, så garanterar ArmaProtect Wrap-systemet pålitligt brandskydd i strukturella element. Det modulära systemet kan kombineras med Armaflex förstklassiga elastomeriska isoleringsmaterial och det har testats i många olika applikationer.

För detaljerad information när det gäller tillämpning, se den omfattande tillämpningsguiden för ArmaProtect Wrap-systemet och dess komponenter.



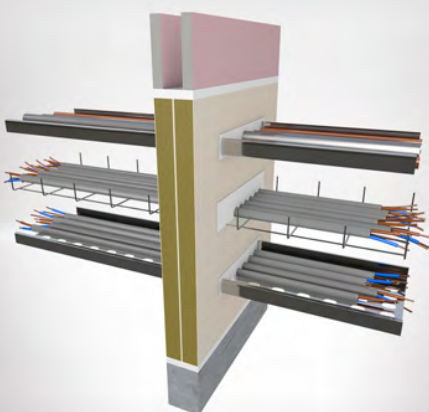
### ArmaProtect Wrap

Om en brand uppstår ger den svällande lindningen en stor volymexpansion och trycktätning och på så vis förhindras att eld och rök sprids via genomföringarna till intilliggande utrymmen. Den brandbeständighet som den halogen-fria, giftfria lindningen ger klassificeras upp till EI 120 enligt EN 13501-2. Den levereras i en passande 25 m lång, 40 mm bred and 2 mm tjock rulle. Den ultratunna designen garanterar enkel applicering i trånga utrymmen.



### ArmaProtect Board

Den värmebortförande mineralfiberkanten är det perfekta systemtillbehöret för Armacells passiva brandskyddslösningar. ArmaProtect Board har utformats för att bibehålla brandbeständighetsprestanda i väggkonstruktioner som har öppningar för genomgång av en eller flera serviceledningar. ArmaProtect Board har även olika lösningar för kabelgenomföringar. Den har mycket bra akustiska egenskaper och släpper igenom luft.



### ArmaProtect Seal

För att stänga till den ringformiga öppningen runt rörgenomföringar som tätats med ArmaProtect Wrap finns Armacells ArmaProtect Seal. Den akrylbaserade, brandbeständiga tätningen har även en aning svällande egenskaper. Tätningen som är enkel att använda är en integrerad del i ArmaProtect Wrap-systemet och det finns även en lösning för icke-isolerade metallrör och olika elektriska öppningar. Den är halogenfri, skyddar mot svamp och skadedjur och har goda ljudisolerings-egenskaper.

## Tekniska data - ArmaFlex Protect

Kortfattad beskrivning	Flexibel brandtätning och isolering för metall- och kompositrör genom brandbeständiga väggar och golv (upp till EI 120).
Materialtyp	Flexibelt elastomerskumbaserat syntetiskt gummi
Färg	svart
Användningsområden	Isolerings- och brandskyddsbarriär för metallrör för varmt/kallt dricksvatten, uppvärmning och kylning med diameter upp till 326 mm och kompositrör upp till 75 mm.
Speciella egenskaper	Detaljerad information om appliceringsområden (byggnadselement, serviceledningar, toleransgränser för storlekar) och beskrivning av konstruktion av genomföringstätning finns i ETA-11/0454.
Säkerhet och miljö	Se det senaste produktsäkerhetsdatabladet (SDS)
Montering	Se ArmaFlex tillämpningsmanual och ArmaProtect-systemets omfattande kompendium. För information om marina tillämpningar, kontakta din lokala Armacell-kontakt eller vår kundtjänst.
Anmärkningar	Prestandadeklaration i enlighet med artikel 7(3) i EU-förordning nr 305/2011 finns på vår hemsida: <a href="http://www.armacell.com/DoP">www.armacell.com/DoP</a> .

Egenskap	Värde/värdering	Test <sup>*1</sup>	Övervak	Särskild anmärkning	
<b>Temperaturområde</b>					
Temperaturområde	max. driftstemperatur	+85 °C	EU 5925	Testat i enlighet med EN 14706, EN 14707 och EN 14304	
	min. driftstemperatur	-50 °C			
<b>Värmeledningsförmåga</b>					
Värmeledningsförmåga	ϕm	0 °C	EU 5925	○	Testat i enlighet med EN 12667 EN ISO 8497
	λ ≤	0,056 W/(m · K)			
<b>Ånggenomgångsmotstånd</b>					
Ånggenomgångsmotstånd	μ ≥	7.000	EU 5925	○	Testat i enlighet med EN 12086 och EN 13469
<b>Brandegenskaper</b>					
Brandklass	produktsortiment		EU 5925	○	Klassificerat i enlighet med EN 13501-1 Testat i enlighet med EN ISO 11925-2
	slangar plattor	E <sub>L</sub> E			
Annan brandklass	Marina tillämpningar	A-60-klass däck och skott	EU 5616 EU 5883 EU 5870 D 5555		Testat i enlighet med 2010 FTP-kod del 3, IMO A.754 (18) klassificerat i enlighet med MED 96/98/EG MODUL D
Praktisk brandegenskap	Självläckande, droppar inte, breder inte ut eld				
Byggnadsdels brandhårdighet	upp till EI 120 (ETA-11/0454)		EU 4384 S 4736	○/●	EN 1366-3, EN 13501-2
<b>Andra tekniska funktioner</b>					
UV-beständighet	Kräver skydd mot UV-strålning.				
Hälsospekter	Damm- och fiberfri				
Lagring och lagringstid	Kartongerna ska förvaras horisontellt. Kan förvaras i torra, rena rum vid normal relativ luftfuktighet (50–70 %) och omgivningstemperatur (0–35 °C). Minimitemperatur för transport -50 °C under villkor att det var frostfri förvaring före installationen.				
Användningskategori	Typ Y2 – för användning i temperaturer under 0 °C, men får inte utsättas för regn eller UV-strålar		EU 4384		EOTA TR 024

\*1 Ytterligare dokumentation, som provningsintyg, godkännanden osv., kan begäras med hjälp av det givna registreringsnumret.

\*2 ●: Kontrolleras officiellt av oberoende institut och/eller kontrollmyndighet  
○: Egen kvalitetsövervakning på fabriken

All data och teknisk information baseras på resultat som uppnåtts under typiska användningsförhållanden. Mottagare av denna information bör, i eget intresse och under eget ansvar, i god tid klargöra med oss om data och information gäller för avsett användningsområde eller inte. Installationsanvisningar finns i vår Armaflex installationshandbok. Kontakta vårt Säljrepresentant innan rostfritt stål isoleras. Armaflex lim 520 måste användas för att garantera korrekt installation. För vissa kylmedel kan utloppstemperaturen överstiga +110 °C; kontakta vårt säljrepresentant för ytterligare information. Vid användning utomhus, bör Armaflex skyddas inom tre dagar, t.ex. med Armafinish färg eller Arma-Chek-ytbeklädnad.

## Tekniska data - ArmaproTECT 1000

Kortfattad beskrivning	ArmaproTECT 1000 Firestop Filler är ett synnerligen praktiskt, användningsklart bruk som klarar höga temperaturer och ger utmärkta brandskydds-, värmeisolerings- och bullerdämpningsegenskaper. Det är självhårdande och mycket enkelt att applicera för hand. Inget behov av formarbete – och det kan även användas i trånga utrymmen.
Materialtyp	Högtemperaturbeständigt bruk med ihåliga mikrokulor och organiska bindemedel.
Färg	ljusgrått
Användningsområden	Perfekt systemlösning för tätning av ringformiga utrymmen i tillämpningar med Armaflex Protect. Dessutom kan ArmaproTECT 1000, i enlighet med tyska MLAR 2015, användas för genomföringar med enskilda rör samt även med elkablar. Endast för utomhusbruk.
Speciella egenskaper	När det används för att fylla ringformiga utrymmen uppfyller ArmaproTECT 1000 Firestop Filler de tyska riktlinjerna för rörinstallationer (MLAR, version 2015) och de juridiska riktlinjerna för rörinstallationer utformade av förbundsstaterna.
Säkerhet och miljö	Se det senaste produktsäkerhetsdatabladet (SDS).
Montering	ArmaproTECT 1000 Firestop Filler, som är klart för användning, levereras i hinkar/lämpliga plastpåsar och kan appliceras med antingen en slev eller med fingrarna. Substratet måste vara torrt och fritt från damm och fett. Rumstemperaturen får inte sjunka under 5 °C under appliceringen. Direkt när det torkat kan Firestop Filler slipas, borras eller skäras i utan svårighet.
Anmärkningar	Prestandadeklaration i enlighet med artikel 7(3) i EU-förordning nr 305/2011 finns på vår hemsida: <a href="http://www.armacell.com/DoP">www.armacell.com/DoP</a> .

Egenskap	Värde/värdering	Test <sup>*1</sup>	Särskild anmärkning
<b>Värmeledningsförmåga</b>			
Värmeledningsförmåga	$\vartheta_m$	10 °C	EU 5738 Testat i enlighet med EN 12667
	$\lambda$	≤ 0,052 W/(m · K)	
<b>Brandegenskaper</b>			
Brandklass	Euroklass A1	EU 5738	Testat i enlighet med EN ISO 1182 EN ISO 1716
<b>Akustiska prestanda</b>			
Reducering av stömljudsöverföring	Stömljudsisolering ≤ 22 dB(A)	D 4418	
<b>Andra tekniska funktioner</b>			
Densitet	ca. 180 kg/m <sup>3</sup> (efter torkning)		
Tryckhållfasthet	0,4 N/mm <sup>2</sup>	EU 5738	Testat i enlighet med EN 1015-11
Torktid	48 h		Hög fuktighet, låg temperatur och begränsad konvektion kan förlänga torktiden.
Smältpunkt	> 1000 °C	EU 5738	Testat i enlighet med DIN 4102-17
Vattenlösliga klorider	≤ 0,01 %	EU 5738	Testat i enlighet med DIN EN 1015-17
Utbyte	1:1		
Lagring och lagringstid	24 månader i försluten originalbehållare.		På sval och torr plats. Skyddas mot temperaturer under +5 °C!

\*1 Ytterligare dokumentation, som provningsintyg, godkännanden osv., kan begäras med hjälp av det givna registreringsnumret.

All data och teknisk information baseras på resultat som uppnåtts under typiska användningsförhållanden. Mottagare av denna information bör, i eget intresse och under eget ansvar, i god tid klargöra med oss om data och information gäller för avsett användningsområde eller inte. Installationsanvisningar finns i vår Armaflex installationshandbok. Kontakta vårt Säljrepresentant innan rostfritt stål isoleras. Armaflex lim 520 måste användas för att garantera korrekt installation. För vissa kylmedel kan uttoppstemperaturen överstiga +110 °C; kontakta vårt säljrepresentant för ytterligare information. Vid användning utomhus, bör Armaflex skyddas inom tre dagar, t.ex. med Armalinsh färg eller Arma-Chek-yteklädnad.

## Tekniska data - ArmaProtect Wrap

Kortfattad beskrivning	Ett halogenfritt, giftfritt, reaktivt svällande hölje med hög volymexpansion som utformats för att bibehålla brandskyddsprestanda vid genomföringar för serviceledningar.
Materialtyp	Termoplastkompositbaserad på svällande grafit
Färg	Mörkgrått
Produktområde	Rulldimensioner (tjocklek x bredd x längd); 2 mm x 40 mm x 25 m
Användningsområden	Passivt brandskydd för icke-isolerade och isolerad plaströr och isolerade metallrör.
Speciella egenskaper	Lämpliga plastrördimensioner: 32 mm, 40 mm, 50 mm, 55 mm, 63 mm, 75 mm, 82 mm, 90 mm, 100 mm, 110 mm, 125 mm, 140 mm, 160 mm, 200 mm och 250 mm
Säkerhet och miljö	Halogenfritt, innehåller inte asbest, keramik- eller mineralfibrer. Påverkas inte av svamp, ohyra eller gnagare. Se det senaste produktsäkerhetsdatabladet (SDS).
Montering	Se till att serviceledningarna i fråga testas med ArmaProtect Wrap samt att platsvillkoren är inom applicerings-specifikationerna. Det måste finnas tillräckligt ringformigt utrymme runt serviceledningen (rör genomföring) för att tillgodose tillräckligt installationsdjup. Alla serviceledningar ska rengöras och damm och lösa partiklar ska avlägsnas. Öppningens temperatur behöver vara +5 °C eller högre när produkten appliceras. 1. Se till att den icke-nåtförmade sidan är vänd mot appliceringsytan (nätsidan är vänd bort från appliceringsytan). 2. Se till att ArmaProtect Wrap appliceras runt röret med korrekt antal skikt enligt tabellerna som finns i den relaterade litteraturen eller på produktens förpackning. 3. Det rekommenderas att höljet appliceras löst (inte tätt) cirka 5 mm från appliceringsytan, så att det finns lite rörelsefrihet mellan det applicerade höljet och appliceringsytan. 4. För in det applicerade höljet i det ringformiga utrymmet mellan röret och det separerande elementet (golv/vägg), med 5 mm försänkning i förhållande ytan (avståndet mellan ytan på väggen/golvet och den närmaste sidan på höljet ska vara 5 mm). 5. Fyll det ringformiga utrymmet noggrant och homogent med ArmaProtect Seal, så att det blir i nivå med ytan på det separerande elementet och på ett sådant sätt att höljets material inte längre syns när tätningen applicerats. 6. Jämna ut ytan på ArmaProtect Seal för en finish som ser mer professionell ut.
Anmärkingar	För mer information om produkten, se relaterad litteratur som tillhandahålls av Armacell och European Technical Assessment (ETA-19/0714). ArmaProtect Wrap kan även användas som en del i ett system (med ArmaProtect Board) för att bibehålla brandskyddet för isolerade metallrör och oisolerade plaströr. För mer information, se den omfattande tillämpningsguiden för ArmaProtect Wrap-systemet och ETA-19/0712, eller rådfråga Armacell.

Egenskap	Värde/värdering	Test <sup>1</sup>	Särskild anmärkning
<b>Brandegenskaper</b>			
Byggnadsdels brandhårdighet	upp till EI 120 (ETA-19/0714)	EU 7120	Testat i enlighet med EN 1366-3; Klassificerat i enlighet med EN 13501-2
<b>Andra tekniska funktioner</b>			
Densitet	1,2 g/cm <sup>3</sup>		ISO 2811-1:2011
Expansionstryck	upp till 1,30 N/mm <sup>2</sup>		
Volymexpansion	cirka 25 gånger vid 450 °C		EOTA TR 024
Användningskategori	Typ X – avsedd för användning i förhållanden som utsätts för olika väder	EU 7120	EOTA TR 024
Svällande tjocklek (antal skikt utifrån rördiameter) <sup>1</sup>	32 mm–50 mm: 1 skikt på 40 mm (bredd) x 2 mm (tjocklek) 51 mm–82 mm: 2 skikt på 40 mm (bredd) x 2 mm (tjocklek) 83 mm–115 mm: 3 skikt på 40 mm (bredd) x 2 mm (tjocklek) 116 mm–160 mm: 4 skikt på 40 mm (bredd) x 2 mm (tjocklek) 161 mm–200 mm: 5 skikt på 40 mm (bredd) x 2 mm (tjocklek) 201 mm–250 mm: 6 skikt 40 mm (bredd) x 2 mm (tjocklek)  Tänk på att om monteringsdetaljen kräver att ArmaProtect Wrap appliceras från båda sidor av väggen eller golvet, då måste det antal skikt som anges i litteraturen installeras på båda sidor. Allmän information ges endast för plaströr. Se den omfattande tillämpningsguiden för ArmaProtect Wrap-systemet för användning av ArmaProtect Wrap på metallrör.		

1. Kontakta vårt kundservicecentrum för ytterligare information.

<sup>1</sup> Ytterligare dokumentation, som provningsintyg, godkännanden osv., kan begäras med hjälp av det givna registreringsnumret.

All data och teknisk information baseras på resultat som uppnåtts under typiska användningsförhållanden. Mottagare av denna information bör, i eget intresse och under eget ansvar, i god tid klargöra med oss om data och information gäller för avsett användningsområde eller inte. Alla uppgifter och tekniska data i detta dokument skall läsas tillsammans med kundens egen specifikation. Det åligger mottagaren att informera alla berörda parter om innehållet i dessa dokument. De beskrivna och rekommenderade metoderna ska följas noggrant. Om det finns krav om att avvika från våra rekommendationer, vänligen kontakta oss i förväg för att diskutera eventuella lämpliga alternativ. Armacell kommer inte att ta på sig något ansvar för eventuella anspråk till följd av underlåtenhet att följa våra specifikationer eller andra överenskomna lösningar, eller för underlåtenhet att följa kundens specifikation. Armacell tar alla försiktighetsåtgärder för att säkerställa riktigheten av de uppgifter som finns i detta dokument, och alla uttalanden, teknisk information och rekommendationer som finns i detta dokument tros vara korrekta. Armacell kan däremot inte garantera att uppgifterna är hundra procentigt korrekta. Dessutom är mindre avvikelser i färg, kvalitet och dimensioner oundvikliga och påverkar inte produktens prestanda i de flesta fall. Armacell fransäger sig allt ansvar i förhållande till de resultat som erhållits eller vid eventuell användning av produkten eller tillit till sådan information. Inga garantier för lämplighet för ett visst ändamål, garantier för säljbarhet eller någon annan garanti, uttryckt eller underförstådd, lämnas avseende de produkter som beskrivs eller den information som tillhandahålls i detta dokument.

## Tekniska data - ArmaProtect Board

Kortfattad beskrivning	ArmaProtect Board är en värmebortförande, målad mineralullskant som bibehåller väggens/golvets brandskyddsprestanda där det finns öppningar för genomföringar av en eller flera typer av serviceledningar.
Materialtyp	Värmebortförande, målad mineralull
Färg	Ytfärg: vit
Produktområde	Kant: 1200 mm x 600 mm x 50 mm (längd x bredd x tjocklek)
Användningsområden	ArmaProtect Board kan användas för att skapa en genomföringstättning med rörledningar och kablar, kabelrännor och stegar. Rören måste installeras var för sig, kablarna kräver ingen minimiseparation.
Säkerhet och miljö	Se det senaste produktsäkerhetsdatabladet (SDS).
Montering	Se till att öppningen och serviceledningarna i fråga testas med ArmaProtect Board samt att platsvillkoren är inom appliceringsspecifikationen. Alla genomföringar och öppningar ska rengöras och damm och lösa partiklar ska avlägsnas. Öppningens temperatur behöver vara +5 °C eller högre när produkten appliceras. Vid installationen ska man kontrollera att ArmaProtect Board har installerats med minst 10 % friktionsanpassning. Täck alla fogar och kontaktytor (även längsmed kanterna på de nyligen formade ArmaProtect Board-sektionerna om tillskärning krävdes) på ArmaProtect Board ordentligt och homogent med ArmaProtect Seal. När allt packats i ramen avslutar man med att täcka alla exponerade kanter med ArmaProtect Seal så att en fullständig tätning uppnås. Jämna ut ojämnheter på sektioner med ArmaProtect Seal med en palettkniv för att garantera en professionell finish. För installation av apparatdosor. Vid appliceringen ser du till att ArmaProtect Board installeras med 100 mm överlappning. Fäst skivan på substratet med träskruvar av stål på minst 80 mm och båtbrickor, och med maximalt 300 mm mellanrum, täckta med 2 mm ArmaProtect Seal vulst. Täck alla fogar med ArmaProtect Seal och se till att alla framkanter på ArmaProtect Board täcks ordentligt och homogent.
Anmärkningar	För mer information om produkten, se relaterad litteratur som tillhandahålls av Armacell och European Technical Assessment (ETA-19/0712).

Egenskap	Värde/värdering	Test <sup>*1</sup>	Särskild anmärkning
<b>Värmeledningsförmåga</b>			
Värmeledningsförmåga	$\vartheta_m$	+ 10 °C	°C
	$\lambda$	≤ 0,034	W/(m · K)
<b>Brandegenskaper</b>			
Byggnadsdels brandhårdighet	upp till EI 120 (ETA-19/0712)		EU 7137
			Testat i enlighet med EN 1366-3 Klassificerat i enlighet med EN 13501-2
<b>Akustiska prestanda</b>			
Beräknad insättningsdämpning för bredband	Rw	= 24	dB
	(C;Ctr)	= (-;-3)	dB
<b>Andra tekniska funktioner</b>			
Densitet	140 kg/m <sup>3</sup> (mineralull)		ISO 2811-1
Lagring och lagringstid	Förvaring i torra förhållanden, och inte på golvet, mellan +5 °C and +25 °C. För mer information, se säkerhetsdatabladet		
Beläggningstjocklek <sup>2</sup>	nominell 1 mm; 2,2 kg våtfilmsbeläggning		
Maximal storlek på tätning	Styv vägg: 5,76 m <sup>2</sup> , Styvt golv: 2,88 m <sup>2</sup>		
Användningskategori	Typ Z1 – avsett för användning i interna förhållanden med en luftfuktighet på ≥ 85 °C, exklusive temperaturer under 0 °C, utan exponering för regn och UV-strålar.		EOTA TR 024

1. Kontakta vårt kundservicecentrum för ytterligare information.

2. Baserat på enstaka testresultat. Endast vägledande.

\*1 Ytterligare dokumentation, som provningsintyg, godkännanden osv., kan begäras med hjälp av det givna registreringsnumret.

All data och teknisk information baseras på resultat som uppnåtts under typiska användningsförhållanden. Mottagare av denna information bör, i eget intresse och under eget ansvar, i god tid klargöra med oss om data och information gäller för avsett användningsområde eller inte. Armacell tar alla försiktighetsåtgärder för att säkerställa riktigheten av de uppgifter som finns i detta dokument, och alla uttalanden, teknisk information och rekommendationer som finns i detta dokument tros vara korrekta. Armacell kan däremot inte garantera att uppgifterna är hundra procentig korrekta. Dessutom är mindre avvikelser i färg, kvalitet och dimensioner oundvikliga och påverkar inte produktens prestanda i de flesta fall. Armacell fransäger sig allt ansvar i förhållande till de resultat som erhållits eller vid eventuell användning av produkten eller tillit till sådan information. Inga garantier för lämplighet för ett visst ändamål, garantier för säljbarhet eller någon annan garanti, uttryckt eller underförstådd, lämnas avseende de produkter som beskrivs eller den information som tillhandahålls i detta dokument. Alla uppgifter och tekniska data i detta dokument skall läsas tillsammans med kundens egen specifikation. Det åligger mottagaren att informera alla berörda parter om innehållet i dessa dokument. De beskrivna och rekommenderade metoderna ska följas noggrant. Om det finns krav om att avvika från våra rekommendationer, vänligen kontakta oss i förväg för att diskutera eventuella lämpliga alternativ. Armacell kommer inte att ta på sig något ansvar för eventuella anspråk till följd av underlåtenhet att följa våra specifikationer eller andra överenskomna lösningar, eller för underlåtenhet att följa kundens specifikation.



## Tekniska data - ArmaProtect Seal

Kortfattad beskrivning	ArmaProtect Seal är en akrylbaserad, brandresistent tätning med något svällande egenskaper.
Materialtyp	Akryl
Färg	Vit
Produktområde	Pastaform i en patron på 310 ml.
Användningsområden	Som en del av ett system med ArmaProtect Wrap och/eller ArmaProtect Board; Arma Protect Seal används för att återställa brandskyddsprestanda i vägg- och golvkonstruktioner som försetts med öppningar för genomföringar av olika typer av serviceledningar.
Säkerhet och miljö	Halogenfritt, skyddar mot svamp och ohyra. Se det senaste produktsäkerhetsdatabladet (SDS).
Montering	För bra vidhäftning ska man se till att appliceringsytan är fast, ren, torr, homogen och fri från orenheter som olja, fett eller damm och öppningen och serviceledningar i fråga testats med ArmaProtect Seal samt slutligen att platsvillkoren är inom appliceringsspecifikationen. Det måste finnas ett ringformigt utrymme runt serviceledningarna för att tillgodose tillräckligt installationsdjup. Alla genomföringar och öppningar ska rengöras och damm och lösa partiklar ska avlägsnas. Öppningens temperatur behöver vara 5 °C eller högre när produkten appliceras. Vid installationen ska man se till att installera ArmaProtect Seal runt alla typer av serviceledningar där det krävs. Efter packning jämnar man till ArmaProtect Seal för att skapa en professionell finish.
Anmärkningar	För mer information om produkten, se relaterad litteratur som tillhandahålls av Armacell och European Technical Assessment (ETA 19/0711).

Egenskap	Värde/värdering	Test <sup>*1</sup>	Särskild anmärkning
<b>Brandegenskaper</b>			
Byggnadsdels brandhårdighet	upp till EI 120 (ETA-19/0711)	EU 7138	Testat i enlighet med EN 1366-3 Klassificerat i enlighet med EN 13501-2
<b>Akustiska prestanda</b>			
Beräknad insättningsdämpning för bredband	Rw = 38 dB (C;Ctr) = (-2;-7) dB		EN ISO 10140
<b>Andra tekniska funktioner</b>			
Densitet	1 610 kg/m <sup>3</sup> ± 50 kg/m <sup>3</sup> (ohärdat material)		ISO 2811-1
Torktid	30 minuter vid 23 °C, 50 % RH		
Lagring och lagringstid	18 månaders öppnad förvaring i torra förhållanden, och inte på golvet, mellan +5 °C and +25 °C		
Brukstort	30 minuter vid 23 °C, 50 % RH		
Sättningsstal	5 mm efter 1 timma i 30 mm fogar		
Fog rörelser	Förblir flexibel		EN 1366-4
Användningskategori	Typ Z1 – avsett för användning i interna förhållanden med en luftfuktighet på ≥ 85 °C, exklusive temperaturer under 0 °C, utan exponering för regn och UV-strålar.		EOTA TR 024
Drifttemperatur	-5 °C till +40 °C		
Appliceringstemperatur	+5 °C till +40 °C		

\*1 Ytterligare dokumentation, som provningsintyg, godkännanden osv., kan begäras med hjälp av det givna registreringsnumret.

Armacell tar alla försiktighetsåtgärder för att säkerställa riktigheten av de uppgifter som finns i detta dokument, och alla uttalanden, teknisk information och rekommendationer som finns i detta dokument tros vara korrekta. Armacell kan däremot inte garantera att uppgifterna är hundra procentig korrekta. Dessutom är mindre avvikelser i färg, kvalitet och dimensioner oundvikliga och påverkar inte produktens prestanda i de flesta fall. Armacell fransäger sig allt ansvar i förhållande till de resultat som erhållits eller vid eventuell användning av produkten eller tillit till sådan information. Inga garantier för lämplighet för ett visst ändamål, garantier för säljbarhet eller någon annan garanti, uttryckt eller underförstådd, lämnas avseende de produkter som beskrivs eller den information som tillhandahålls i detta dokument. Alla uppgifter och tekniska data i detta dokument skall läsas tillsammans med kundens egen specifikation. Det åligger mottagaren att informera alla berörda parter om innehållet i dessa dokument. De beskrivna och rekommenderade metoderna ska följas noggrant. Om det finns krav om att avvika från våra rekommendationer, vänligen kontakta oss i förväg för att diskutera eventuella lämpliga alternativ. Armacell kommer inte att ta på sig något ansvar för eventuella anspråk till följd av underlåtenhet att följa våra specifikationer eller andra överenskomna lösningar, eller för underlåtenhet att följa kundens specifikation. All data och teknisk information baseras på resultat som uppnåtts under typiska användningsförhållanden. Mottagare av denna information bör, i eget intresse och under eget ansvar, i god tid klargöra med oss om data och information gäller för avsett användningsområde eller inte.

## Tekniska data - ArmaProtect Collar

Kortfattad beskrivning	Svällande rörhylsa med brandmotståndsklass på upp till EI 240 för tätningar av rörgenomföringar
Materialtyp	Flera lager av mycket svällande material inorporerat i ett mjukt stålhölje. Om en brand uppstår expanderar det svällande materialet med högt tryck och tätar på så vis öppningen hermetiskt mot eld och rök.
Färg	Stålhölje: Grönt Svällande material: Grå
Användningsområden	Brandbeständig hylsa för rörgenomföringar i solida väggar och golv tillverkad av betong eller lättbetong och lättviktsskivväggar. Passar för användning tillsammans med icke-isolerade PVC-, PP- och PE-rör.
Speciella egenskaper	Identifieringsskylt medföljer. Fri från halogener och innehåller ingen asbest eller keramik. Påverkas inte av svamp, ohyra eller fukt.
Montering	Se till att öppningen och serviceledningarna i fråga testas med ArmaProtect Collar samt att platsvillkoren är inom appliceringsspecifikationen. Det måste finnas ett ringformigt utrymme runt serviceledningarna för att tillgodose tillräckligt installationsdjup för ArmaProtect Seal. Alla genomföringar och öppningar ska rengöras och damm och lösa partiklar ska avlägsnas. Öppningens temperatur behöver vara 5 °C eller högre när produkten appliceras. Vid installationen ska man försäkra sig om att man fyller det ringformiga utrymmet runt rörledningen maximalt med 10 mm ringformad ArmaProtect Seal. Placera ArmaProtect Collar runt rörledningen och fäst hylsan mot väggen eller golvet med rekommenderat fästmedel.
Anmärkningar	För mer information om produkten, se relaterad litteratur som tillhandahålls av Armacell och European Technical Assessment (ETA-19/0713).

Egenskap	Värde/värdering	Test <sup>*1</sup>	Särskild anmärkning
<b>Brandegenskaper</b>			
Byggnadsdels brandhårdighet	Golvgenomföringar (PVC, PE, PP)	≤ EI 240 U/C	EU 7140 Testat i enlighet med EN 1366-3 Klassificerat i enlighet med EN 13501-2
	Väggenomföringar (PVC, PE, PP)	≤ EI 120 U/C	
<b>Andra tekniska funktioner</b>			
Expansionsförhålland	20:1		EOTA TR 024
Expansionstryck	1,30 N/mm <sup>2</sup>		EOTA TR 024
Användningskategori	Typ X – avsedd för användning i förhållanden som utsätts för olika väder		EOTA TR 024
Arbetstemperatur	-20 °C upp till +120 °C		

\*1 Ytterligare dokumentation, som provningsintyg, godkännanden osv., kan begäras med hjälp av det givna registreringsnumret.

## Tekniska data - ArmaProtect Seal X

Kortfattad beskrivning	ArmaProtect Seal X är en mycket svällande grafitfätning som används för att återställa brandskyddsprestanda i vägg- och golvkonstruktioner som försetts med öppningar för genomföringar av olika serviceledningarna.
Materialtyp	Svällande grafitfätning
Färg	Grå
Produktområde	Pastaform i en patron på 310 ml
Användningsområden	Passiva brandskyddstillämpningar: Isolerade metallrör och olika icke-isolerade plaströrsgenomföringar Uponor MLC-rörsgenomföringar Olika elöppningsgenomföringar
Säkerhet och miljö	Se det senaste produktsäkerhetsdatabladet (SDS)
Montering	Se till att öppningen och serviceledningarna i fråga testas med ArmaProtect Seal X samt att platsvillkoren är inom appliceringsspecifikationen. Det måste finnas ett ringformigt utrymme runt serviceledningarna för att tillgodose tillräckligt installationsdjup. Alla genomföringar och öppningar ska rengöras och damm och lösa partiklar ska avlägsnas. Öppningens temperatur behöver vara 5 °C eller högre när produkten appliceras. Om så krävs kan man använda skyddsmaterial så som anges i ETA 19/0715. Skyddsmaterialet ska vara icke-brännbar stenull. Vid installationen ska man se till att det finns tillräckligt kvar av appliceringen runt genomföringen. Applicera ArmaProtect Seal X noggrant och homogent med 20 mm bredd runt ringformigt utrymme och med ett djup på 25 mm runt alla genomföringar. Efter packning jämnar man till ytan på ArmaProtect Seal X för att skapa en professionell finish. För tillämpningar där ArmaProtect Seal X används med ArmaProtect Board, se även litteratur om ArmaProtect Board samt ETA-19/0712 utöver den information som finns för ArmaProtect Seal X.
Anmärkingar	För mer information om produkten, se relaterad litteratur som tillhandahålls av Armacell och European Technical Assessment (ETA-19/0715).

Egenskap	Värde/värdering	Test* <sup>1</sup>	Särskild anmärkning
<b>Brandegenskaper</b>			
Byggnadsdels brandhårdighet	upp till EI 120 (ETA-19/0715)	EU 7139	Testat i enlighet med EN 1366-3 Klassificerat i enlighet med EN 13501-2
<b>Akustiska prestanda</b>			
Beräknad insättningsdämpning för bredband	Rw = 52 dB (C;Ctr) = (-1;-6) dB	EU 7139	EN ISO 10140
<b>Andra tekniska funktioner</b>			
Densitet	1 280 kg/m <sup>3</sup> ± 50 kg/m <sup>3</sup> (ohärdat material)		ISO 2811-1
Lagring och lagringstid	12 månaders öppnad förvaring i torra förhållanden, och inte på golvet, mellan +5 °C and +25 °C		
Hårdhet efter torkning (stötta A)	68		ISO 7619-1
Torkningstid	1,7 mm/24 tim vid 50 % RH och 23 °C		
Skinnbildningstid	15 min. vid 50 % RH och 23 °C		
Expansionstryck	0,7 N/mm <sup>2</sup>		
Volymexpansion	cirka 20 gånger vid 180 °C		EOTA TR 024
Drifttemperatur	-5 °C till +40 °C		
Appliceringstemperatur	+5 °C till +35 °C		

\*<sup>1</sup> Ytterligare dokumentation, som provningsintyg, godkännanden osv., kan begäras med hjälp av det givna registreringsnumret.

All data och teknisk information baseras på resultat som uppnåtts under typiska användningsförhållanden. Mottagare av denna information bör, i eget intresse och under eget ansvar, i god tid klargöra med oss om data och information gäller för avsett användningsområde eller inte. Armacell tar alla försiktighetsåtgärder för att säkerställa riktigheten av de uppgifter som finns i detta dokument, och alla uttalanden, teknisk information och rekommendationer som finns i detta dokument tros vara korrekta. Armacell kan däremot inte garantera att uppgifterna är hundra procentigt korrekta. Dessutom är mindre avvikelser i färg, kvalitet och dimensioner oundvikliga och påverkar inte produktens prestanda i de flesta fall. Armacell fransäger sig allt ansvar i förhållande till de resultat som erhållits eller vid eventuell användning av produkten eller tillit till sådan information. Inga garantier för lämplighet för ett visst ändamål, garantier för säljbarhet eller någon annan garanti, uttryckt eller underförstådd, lämnas avseende de produkter som beskrivs eller den information som tillhandahålls i detta dokument.

## Tekniska data - ArmaProtect 1000-HS

Kortfattad beskrivning	ArmaProtect 1000-HS är en icke-krympande, snabbfästande, gipsbaserat, brandskyddsmurbruk.
Materialtyp	Gipsbaserat murbruk
Färg	Grått
Produktområde	Påsar på 20 kg
Användningsområden	Passivt brandskydd, golvgenomföringar: metallrör isolerade med icke-brännbara isoleringsmaterial och olika elöppningar inkapslade med icke-brännbara kanalhöljen: upp till EI 120.
Speciella egenskaper	Form: fritt flödande pulver Blandningsratio: För att hålla: 3–3½ del ArmaProtect 1000-HS-pulver till 1 del rent vatten För att applicera med slev: 4 delar ArmaProtect 1000-HS-pulver till 1 del rent vatten
Säkerhet och miljö	Se det senaste säkerhetsdatabladet (SDS).
Montering	Blandning: Använd rent vatten och en ren behållare för blandningsprocessen. Tillsätt ArmaProtect 1000-HS-pulver i korrekt mängd rent vatten och rör om kontinuerligt för tills det blir en homogen, smidig konsistens utifrån det ratio som använts för att få önskvärd appliceringskonsistens. Blanda tillräckligt med material som ska användas inom den rekommenderade brukstiden (20-30 minuter). Den sättningstid som krävs kan variera beroende på platsvillkoren. Installation ska inte utföras i förhållanden där temperaturen överskrider +35 °C. Nominell sättningstid är mellan 30 och 90 minuter. Konstruktionshållfasthet uppnås när det hårdnat och torkat helt.  Applicering: Alla genomföringar och öppningar ska rengöras och damm och lösa partiklar ska avlägsnas. Öppningens temperatur behöver vara +5 °C eller högre när produkten appliceras. Fyll hela djupet med en hällning för att skapa en robust struktur. Minst 100 mm djup i en enda hällning för att få belastningståliga kapaciteter. Rådfråga Armacell för specifika krav. Efter fyllning jämnar man till ArmaProtect 1000-HS för att skapa en professionell finish. Vid tätning av hål i golvplattor ska man montera en lämplig form, tillverkad för att passa tätt omkring alla genomföringar inom öppningen, för att hålla den våta blandningen på plats tills den satt sig. Icke-brännbara formningsmaterial, såsom mineralfiberplattor, kan vara kvar, men brännbara material måste tas bort när blandningen har satt sig. För komplicerade genomföringar kan det vara lämpligt att först forma en tunn tätning runt alla genomföringar, med ett nominellt lager på 5 mm av ArmaProtect 1000-HS-blandningen. När detta hårdat ska det återstående djupet på tätningen fyllas med en enda hällning.
Anmärkningar	För mer information om produkten, se relaterad litteratur som tillhandahålls av Armacell och European Technical Assessment (ETA-19/0716).

Egenskap	Värde/värdering	Test <sup>*1</sup>	Särskild anmärkning
<b>Brandegenskaper</b>			
Byggnadsdels brandhårdighet	upp till EI 120 (ETA-19/0716)	EU 7155	Testat i enlighet med EN 1366-3 Klassificerat i enlighet med EN 13501-2
<b>Akustiska prestanda</b>			
Beräknad insättningsdämpning för bredband	Rw = 52 dB (C;Ctr) = (-4;-8) dB	EU 7155	vid 100 mm (med ArmaProtect Board 50 mm tjocklek)
<b>Andra tekniska funktioner</b>			
Densitet	1 825 kg/m <sup>3</sup> ± 75 kg/m <sup>3</sup>		
Torktid	30–90 minuter (vid 23 °C)		Torkningstiden kan variera beroende på appliceringsförhållandena.
Lagring och lagringstid	6 månaders förvaring i torra förhållanden, och inte på golvet, mellan +5 °C and +25 °C.		
Belastningstålighet	2,5 N/m <sup>2</sup> (satt sig helt)		BS 6399-1
Användningskategori	Typ Z1 – avsett för användning i interna förhållanden med en luftfuktighet på ≥ 85 °C, exklusive temperaturer under 0 °C, utan exponering för regn och UV-strålar.		EOTA TR 024

\*1 Ytterligare dokumentation, som provningsintyg, godkännanden osv., kan begäras med hjälp av det givna registreringsnumret.

All data och teknisk information baseras på resultat som uppnåtts under typiska användningsförhållanden. Mottagare av denna information bör, i eget intresse och under eget ansvar, i god tid klargöra med oss om data och information gäller för avsett användningsområde eller inte. Armacell tar alla försiktighetsåtgärder för att säkerställa riktigheten av de uppgifter som finns i detta dokument, och alla uttalanden, teknisk information och rekommendationer som finns i detta dokument tros vara korrekta. Armacell kan däremot inte garantera att uppgifterna är hundra procentigt korrekta. Dessutom är mindre avvikelser i färg, kvalitet och dimensioner oundvikliga och påverkar inte produktens prestanda i de flesta fall. Armacell fransäger sig allt ansvar i förhållande till de resultat som erhållits eller vid eventuell användning av produkten eller tillit till sådan information. Inga garantier för lämplighet för ett visst ändamål, garantier för säljbarhet eller någon annan garanti, uttryckt eller underförstådd, lämnas avseende de produkter som beskrivs eller den information som tillhandahålls i detta dokument.

## ArmaFlex Protect slangar



Längd 1,0 m

Rör max. ytter-Ø [mm]	Isolerings tjocklek [mm]	Kod	m/kartong
6	16,0	PRO-AX-16X006	34
8	16,0	PRO-AX-16X008	30
10	19,0	PRO-AX-19X010	18
12	19,0	PRO-AX-19X012	17
15	19,0	PRO-AX-19X015	16
16	20,0	PRO-AX-20X016	14
18	20,0	PRO-AX-20X018	13
20	20,0	PRO-AX-20X020	12
22	20,0	PRO-AX-20X022	12
25	20,0	PRO-AX-20X025	11
28	25,0	PRO-AX-25X028	9
32	25,0	PRO-AX-25X032	8
35	25,0	PRO-AX-25X035	8
40	25,0	PRO-AX-25X040	6
42	25,0	PRO-AX-25X042	6
48	25,0	PRO-AX-25X048	5
50	25,0	PRO-AX-25X050	5
54	25,0	PRO-AX-25X054	5
60	25,0	PRO-AX-25X060	4
64	25,0	PRO-AX-25X063	4
76	25,0	PRO-AX-25X076	4
89	25,0	PRO-AX-25X089	4

## ArmaFlex Protect rullar



Kod	Rulllängd [m]	Bredd [m]	Isolerings tjocklek [mm]	m <sup>2</sup> /kartong	Rullar/kartong
PRO-AX-13MM/E	6	0.5	13,0	2 x 3	2

### Anmärkning

För tätningssändamål måste minst två skikt plattmaterial installeras; DIN 4140 kräver att dessa, utöver att limmas, även säkras med tråd.

### Reaktion på brand

Euroklass E

## Armaprotect 1000 brandskyddsmassa



pro-1000-0,5B i lätthanterlig plastpåse med avtagbart lock. Användningsklar i plasthinkar.

Kod	Förpackade enheter	Delar/kartong
PRO-1000-0,5B ●	0,5 l	20
PRO-1000-1,0	1,0 l	27
PRO-1000-2,5	2,5 l	12
PRO-1000-5,0	5,0 l	8

### Anmärkning

Andra packningsenheter på begäran.

- Artikel ej i lager. Leverans på begäran. [MTO]

## ArmaProtect Wrap brandskyddssystem



Halogenfritt, giffritt, svällande grafithölje, i en rulle

Kod	Bredd [mm]	Längd [m]	Tjocklek [mm]	Rullar/kartong
PRO-WR-240	40,0	25	2	1

## ArmaProtect Wrap brandskyddsmuffar



**ArmaProtect Wrap Strips** ger massiva brandskyddslösningar, speciellt för **icke-isolerade** plaströr. Halogenfritt, giftfritt, svällande grafithölje; förskurna och förpackade som **remсор** färdiga att användas.

Höjd mm	Rörets eller isoleringens ytterdiameter [mm]	Kod	Delar/kartong
N/A	32/34	PRO-WS-032	20
N/A	40/42	PRO-WS-040	20
N/A	55/57	PRO-WS-055	20
N/A	63/65	PRO-WS-063	20
N/A	75/77	PRO-WS-075	20
N/A	80/82	PRO-WS-082	20
N/A	90/92	PRO-WS-090	20
N/A	110/112	PRO-WS-110	20
N/A	125	PRO-WS-125	20
N/A	140	PRO-WS-140	20
N/A	160	PRO-WS-160	20

## ArmaProtect Board brandskyddssystem



1 200 mm x 600 mm x 50 mm (längd x bredd x tjocklek); ytfärg: vit

Kod	Produktbeskrivning	Delar/kartong
PRO-BO-50	Mineralfiberskiva belagd med en värmebortförande yta	1
PRO-BO-50S	Ablative coated mineral fibre board - smooth finish	1

## ArmaProtect Seal brandskyddssystem



310 ml patron; vit färg

Kod	Produktbeskrivning	Delar/kartong
PRO-SE-310 W	310 ml patron	12

## ArmaProtect Collar brandskyddsmuffar



Golv: PVC-rör, upp till 160 mm, EI 240 U/CP-rör, upp till 160 mm, EI 240 U/CPE-rör, upp till 160 mm, EI 240 U/CVäggar: PVC-rör, upp till 160 mm, EI 120 U/CP-rör, upp till 160 mm, EI 120 U/CPE-rör, upp till 160 mm, EI 120 U/C

Höjd mm	Rörets eller isoleringens ytterdiameter [mm]	Kod	Delar/kartong
30	32/34	PRO-COL-032	40
30	40/42	PRO-COL-040	36
30	55/57	PRO-COL-055	36
30	63/65	PRO-COL-063	26
30	75/77	PRO-COL-075	24
30	80/82	PRO-COL-082	24
30	90/92	PRO-COL-090	12
30	110/112	PRO-COL-110	12
40	125	PRO-COL-125	8
40	140	PRO-COL-140	4
40	160	PRO-COL-160	2
40	200	PRO-COL-200	2
40	250	PRO-COL-250	2

## ArmaProtect Seal X brandskyddssystem



Kod	Produktbeskrivning	Delar/kartong
PRO-SX-310	310 ml cartridge	12

## ArmaProtect 1000-HS brandskyddsmassa



Färdigt att användas i påsar på 20 kg

Kod	Förpackade enheter	Delar/kartong
<b>PRO-1000HS-20</b>	20 kg	1