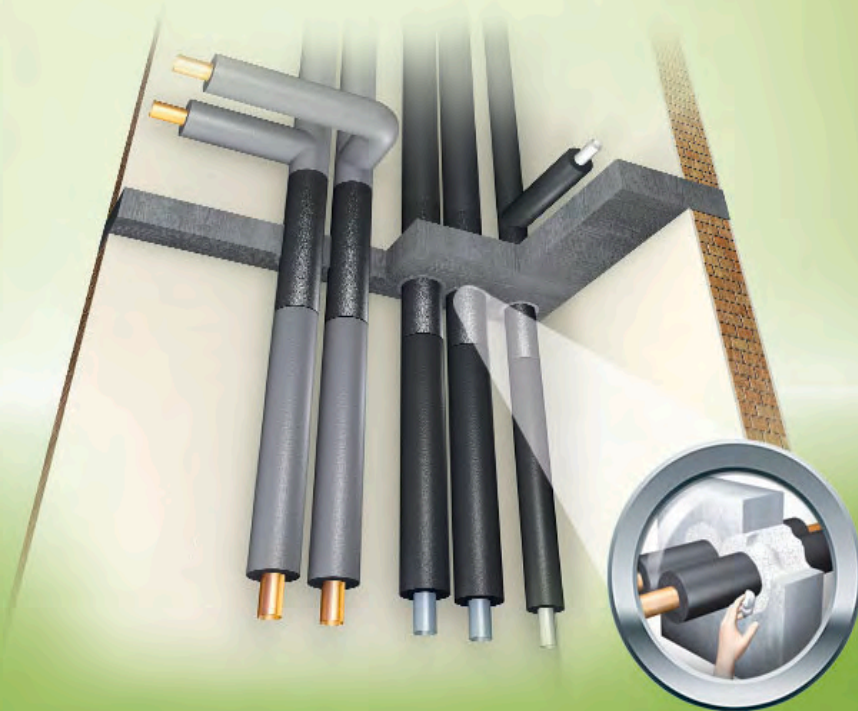


# Armaprotect®

SYSTÈME DE PROTECTION CONTRE  
L'INCENDIE AU NIVEAU DES  
PENETRATIONS DES TUYAUX DANS LES  
MURS ET PLAFONDS



- Système de protection contre l'incendie et de contrôle de la condensation en un seul produit.
- À combiner avec les produits Armaflex.
- Flexible et facile à installer.
- Calfeutrement sécurisé des ouvertures de mur et de plafond.

## MATÉRIAUX DE TUBE ET DISTANCE ZÉRO

En raison de son effet intumescent en cas d'incendie, le nouvel Armaflex Protect peut être utilisé pour sceller en toute sécurité les ouvertures non seulement de conduites en cuivre, acier et acier inoxydable mais aussi de conduites d'alimentation en combustible telles que les tubes composites multicouche, PE, PE-HD, PP ou PVC. Armaflex Protect est un composant système compatible avec tous les isolants élastomères Armaflex et adhésifs Armaflex 520.

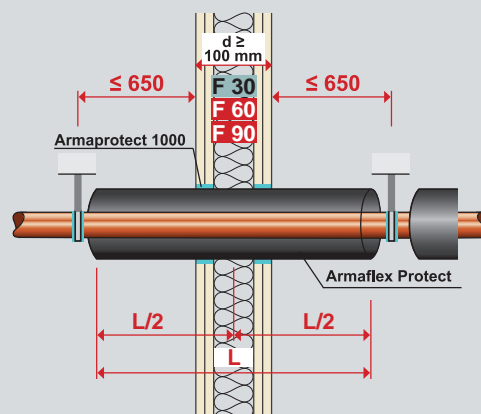
### Le meilleur :

avec Armaflex Protect, il n'y a pas de distance minimale requise, de sorte que tous les tubes peuvent être installés à distance zéro.



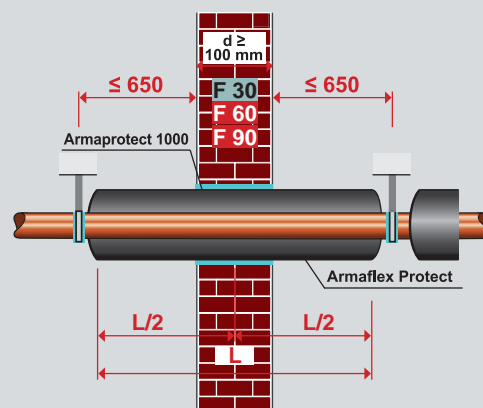
## PAROI LÉGÈRE

Dans les parois légères coupe feu, Armaflex Protect est installé de manière centrale. L'espace annulaire est fermé au niveau de l'isolation avec Armaprotect 1000 ou un mastic conventionnel est appliqué sur la plaque de plâtre. Inutile de recourir à des bandes additionnelles ou à une isolation protectrice.



## PAROI SOLIDE

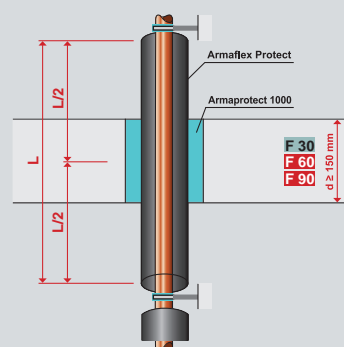
Dans les parois solides à classement au feu, Armaflex Protect est installé de manière centrale. L'espace est fermé à l'aide d'Armaprotect 1000 ou d'un mortier minéral ordinaire. Inutile de recourir à des bandes additionnelles !



## TRAVERSÉES DE PLAFOND

Le système Armaflex Protect peut également être installé de manière centrale dans les traversées de plafond. La pâte de protection Armaprotect 1000 ou un mortier minéral est utilisé pour fermer l'espace résiduel des traversées ou des trous percés.

Les comptes-rendus d'essai adéquats doivent être consultés pour obtenir des informations sur les matériaux de tuyau autorisés et les autres conditions de base requises. Lors de la planification et de l'exécution, il faut respecter non seulement les diagrammes illustrés mais aussi les conditions de base du compte-rendu d'essai.



# ARMAPROTECT 1000

## MASTIC COUPE-FEU



La caractéristique révolutionnaire de ce produit réside dans son matériau prêt à l'emploi. Il s'applique directement à partir du seau avec les doigts ou une spatule. Cela permet de combler rapidement et soigneusement l'espace résiduel dans l'ouverture du mur ou du plafond. Le mastic coupe-feu Armaprotect 1000 permet de combler les ouvertures de manière sûre et fiable même dans des conditions difficiles sur le site de construction. Le composant incombustible doté d'un point de fusion  $>1000\text{ °C}$  garantit non seulement une protection efficace contre l'incendie mais protège aussi les tuyauteries des déperditions de chaleur et prévient la transmission du bruit aux structures voisines.

### ARMAPROTECT 1000 ET ARMAFLEX PROTECT : LA COMBINAISON PARFAITE

Les applications pour lesquelles Armaflex Protect est utilisé se complètent avec Armaprotect 1000. Ce dernier peut être directement appliqué sur les conduites ou les câbles électriques dans les ouvertures de mur et de dalles. Le produit répond à la norme européenne EN 998-2 et possède le marquage CE.

#### CONDITIONNEMENT PRATIQUE:

Le mortier coupe-feu est à présent également disponible sous forme de tube pratique. Il est très facile d'en extraire la quantité de pâte requise. Après utilisation, le tube se referme simplement en revissant le bouchon.

#### APPLICATION FACILE

Le mortier coupe-feu est prêt à l'emploi, sans besoin de l'agiter. Il suffit de former des boules à partir du seau et de les appliquer dans l'espace résiduel. La surface peut être lissée à la main ou avec une spatule. Aucun gaspillage du fait que le seau ou le tube se referment hermétiquement.



## Données techniques - Armaflex Protect

Description sommaire	Coupe-feu flexible et isolant pour des tuyaux non-combustibles et combustibles traversants des murs et plafonds (de EI30 à EI90)
Type de matériau	Mousse élastomère à base de caoutchouc synthétique.
Couleur	Noir
Applications	Isolation et protection incendie des tuyauteries non combustibles d'eau potable chaude / froide, de chauffage et de réfrigération jusqu'à 326 mm de diamètre, et des tuyaux combustibles jusqu'à 75 mm.
Fonctions particulières	Conforme à l'ETA 3.2.1.2. Pour de plus amples informations sur les champs d'application (éléments de construction, entretien, limites de taille) et la réalisation de joints de pénétration, voir les instructions d'installation Armaflex Protect.
Remarques	Conformément à l'article 7(3) du règlement (UE) n° 305/2011, la déclaration de Performance est consultable sur notre site Internet à l'adresse : <a href="http://www.armacell.com/DoP">www.armacell.com/DoP</a>

Caractéristique	Valeur / évaluation		Test <sup>1</sup>	Super-vision <sup>2</sup>	Remarque spéciale
<b>Ecart de température</b>					
Limites de température	Température de service maximale	+85 °C	EU 5925	o/●	Testé selon à l'EN 14706, EN 14707 et EN 14304
	Température de service minimale	-50 °C			
<b>Conductivité thermique</b>					
Conductivité thermique	$\vartheta_m$	0 °C	EU 5925	o/●	Testé selon les normes EN 12667 DIN EN ISO 8497
	$\lambda \leq$	0,056 W/(m · K)			
<b>Résistance à la diffusion de vapeur d'eau</b>					
Résistance à la diffusion de vapeur d'eau	$\mu \geq$	7.000	EU 5925	o/●	Testé selon les normes EN 12086 et EN 13469
<b>Classement de feu</b>					
Réaction au feu	Gamme de produit		EU 5925	o/●	Classé selon EN 13501-1 Testé selon EN ISO 11925-2
	Tubes	E <sub>L</sub>			
	Plaques	E			
Comportement pratique du feu	Auto-extinguible, ne goutte pas, ne propage pas les flammes				
Résistance des éléments structuraux au feu	EI 30 - EI 120		EU 4384	o/●	Agrément technique européen ETA-11/0454
<b>Autres caractéristiques techniques</b>					
Résistance aux UV <sup>1</sup>	Une protection contre les rayons UV est nécessaire.				
Durée de stockage et de conservation	Les cartons doivent être stockés à l'horizontale.				Peut être stocké dans des endroits secs, propres avec une humidité relative normale (50% à 70%) et une température ambiante normale (0 °C - 35 °C). Température minimale de transport -50 °C. Stockage hors gel avant installation.

<sup>1</sup> Si l'Armaflex est exposé aux rayons UV, le matériau doit être recouvert au moyen d'un revêtement dans les 3 jours.

<sup>\*1</sup> D'autres documents, comme des certificats de test, des approbations et analogues, peuvent être demandés en utilisant le numéro d'enregistrement donné.

<sup>\*2</sup> ● : supervision officielle par des organismes indépendants et/ou des autorités de test  
○ : surveillance propre de la qualité en usine

Diamètre ext. de conduite	Température de fluide / température ambiante			
	+6 °C / 23 °C	0 °C / 23 °C	-5 °C / 23 °C	-10 °C / 23 °C
≥ 10 mm ≤ 323,9 mm	Humidité relative de l'air ≤ 80 %	Humidité relative de l'air ≤ 75 %	Humidité relative de l'air ≤ 70 %	Humidité relative de l'air ≤ 65 %

## Données techniques - Armaprotect1000

Description sommaire	Le mortier coupe-feu Armaprotect 1000 est très pratique. Prêt à l'emploi, résistant aux hautes températures, offrant une excellente protection coupe-feu et une isolation thermique ainsi qu'un contrôle du bruit. Il est auto-durcissant et très facile à appliquer à la main. Pas besoin de coffrage - et il peut même être utilisé dans des endroits très étroits.
Type de matériau	Mortier résistant aux hautes températures, avec des microsphères creuses et des liants minéraux
Couleur	Gris clair
Applications	Solution système idéale pour sceller l'espace annulaire dans les applications utilisant Armaflex Protect. De plus, conformément à la loi allemande MLAR 2015, Armaprotect 1000 peut être utilisé pour les pénétrations avec des tuyaux individuels ou même des câbles électriques. Seulement pour une utilisation en intérieur.
Fonctions particulières	Lorsqu'il est utilisé pour combler la fente annulaire, Armaprotect 1000 Firestop Filler remplit les directives allemandes pour les installations de tuyaux (MLAR, version 2015) et les directives légales pour les installations de tuyaux émises par les États fédéraux.
Assemblage	Armaprotect 1000 Firestop Filler est un mastic coupe-feu prêt-à-utiliser, qui est fourni dans des seaux et peut être appliqué soit avec une spatule soit avec les doigts. Le support doit être sec et sans traces de poussière ou de graisse. La température ambiante ne doit pas tomber en dessous de 5 °C pendant l'application. Une fois qu'il est bien sec, le mastic coupe-feu peut être poncé, percé et coupé sans aucune difficulté.
Remarques	La déclaration de performance est disponible conformément à l'article 7, paragraphe 3, du règlement (UE) n ° 305/2011 sur notre page d'accueil: <a href="http://www.armacell.com/DoP">www.armacell.com/DoP</a> "

Caractéristique	Valeur / évaluation	Test <sup>*1</sup>	Supervision <sup>*2</sup>	Remarque spéciale
<b>Conductivité thermique</b>				
Conductivité thermique	$\vartheta_m$	10 °C	EU 5738	o/● Testé selon la norme EN 12667
	$\lambda$	≤ 0,052 W/(m · K)		
<b>Classement de feu</b>				
Réaction au feu	Euroclasse A1	EU 5738	o/●	Certifié selon EN 13501-1 Testé selon EN ISO 1182 EN ISO 1716
<b>Autres caractéristiques techniques</b>				
Densité	env. 180 kg / m <sup>3</sup> (après séchage)			
Résistance à la compression	0,4 N/mm <sup>2</sup>	EU 5738	o/●	Testé selon la norme EN 1015-11
Temps de séchage	48 h			Une humidité élevée, une température faible et une convection limitée prolongent le délai de séchage
Point de fusion	> 1000 °C	EU 5738	o/●	Testé selon DIN 4102-17
chlorures solubles à l'eau	≤ 0,01 %	EU 5738	o/●	Testé selon DIN EN 1015-17
Rendement	1:1			
Durée de stockage et de conservation	24 mois dans le récipient d'origine non entamé			Dans un endroit frais et sec. Protéger contre les températures inférieures à +5 °C.

\*1 D'autres documents, comme des certificats de test, des approbations et analogues, peuvent être demandés en utilisant le numéro d'enregistrement donné.

\*2 ● : supervision officielle par des organismes indépendants et/ou des autorités de test  
○ : surveillance propre de la qualité en usine

Toutes les données et informations techniques se fondent sur les résultats obtenus dans des conditions d'application typiques. Les utilisateurs devraient, dans leur propre intérêt et responsabilité, nous contacter rapidement pour déterminer si oui ou non les données et informations s'appliquent à la zone d'application prévue. Les instructions d'installation sont disponibles dans notre manuel d'installation Armaflex. Veuillez s'il vous plaît responsable commerciale avant d'isoler les aciers inoxydables. L'adhésif Armaflex 520 doit être utilisé pour garantir une installation correcte. Pour certains fluides frigorigènes, la température de refoulement peut dépasser 110 °C, veuillez consulter notre Centre de service à la clientèle pour plus d'informations. Pour une utilisation à l'extérieur, Armaflex doit être protégé dans les 3 jours qui suivent son installation avec par exemple la peinture Armafinish ou le revêtement Arma-Chek.

## Armaflex Protect tubes



Longueur 1,0 m

Tube Ø-extérieur max. [mm]	Épaisseur de l'isolant [mm]	Code	m/carton
6	16,0	PRO-AX-16X006	34
8	16,0	PRO-AX-16X008	30
10	19,0	PRO-AX-19X010	18
12	19,0	PRO-AX-19X012	17
15	19,0	PRO-AX-19X015	16
16	20,0	PRO-AX-20X016	14
18	20,0	PRO-AX-20X018	13
20	20,0	PRO-AX-20X020	12
22	20,0	PRO-AX-20X022	12
25	20,0	PRO-AX-20X025	11
28	25,0	PRO-AX-25X028	9
32	25,0	PRO-AX-25X032	8
35	25,0	PRO-AX-25X035	8
40	25,0	PRO-AX-25X040	6
42	25,0	PRO-AX-25X042	6
48	25,0	PRO-AX-25X048	5
50	25,0	PRO-AX-25X050	5
54	25,0	PRO-AX-25X054	5
60	25,0	PRO-AX-25X060	4
64	25,0	PRO-AX-25X063	4
76	25,0	PRO-AX-25X076	4
89	25,0	PRO-AX-25X089	4

## Armaflex Protect plaques en rouleau



Code	Longueur du rouleau [m]	Largeur [m]	Épaisseur de l'isolant [mm]	m <sup>2</sup> /carton	Rouleaux / carton
PRO-AX-13MM/E	6	0.5	13,0	2 x 3	2

### Remarque

Pour des raisons d'étanchéité au moins deux couches de matériau doivent être appliquées ; DIN 4140 exige que, en plus d'être collées, elles doivent aussi être fixées avec du fil de fer.

### Réaction au feu

Euroclasse E

## Armaprotect1000 matériel de protection contre les incendies



Prêt à l'emploi dans des seaux en plastique

Code	Unités d'emballage	Pieces / carton
PRO-1000-0,5B ●	0,5 l	20
PRO-1000-1,0	1,0 l	27
PRO-1000-2,5	2,5 l	12
PRO-1000-5,0	5,0 l	8

### Remarque

d'autres unités d'emballage sur demande

● Article non disponible en stock. Livraison sur demande. [MTO]

---

---

---

---

---

---

---

---

---

---

---

---

---

---

---

---

---

---

---

---

---

---

---

---

---

---

---

---

---

---