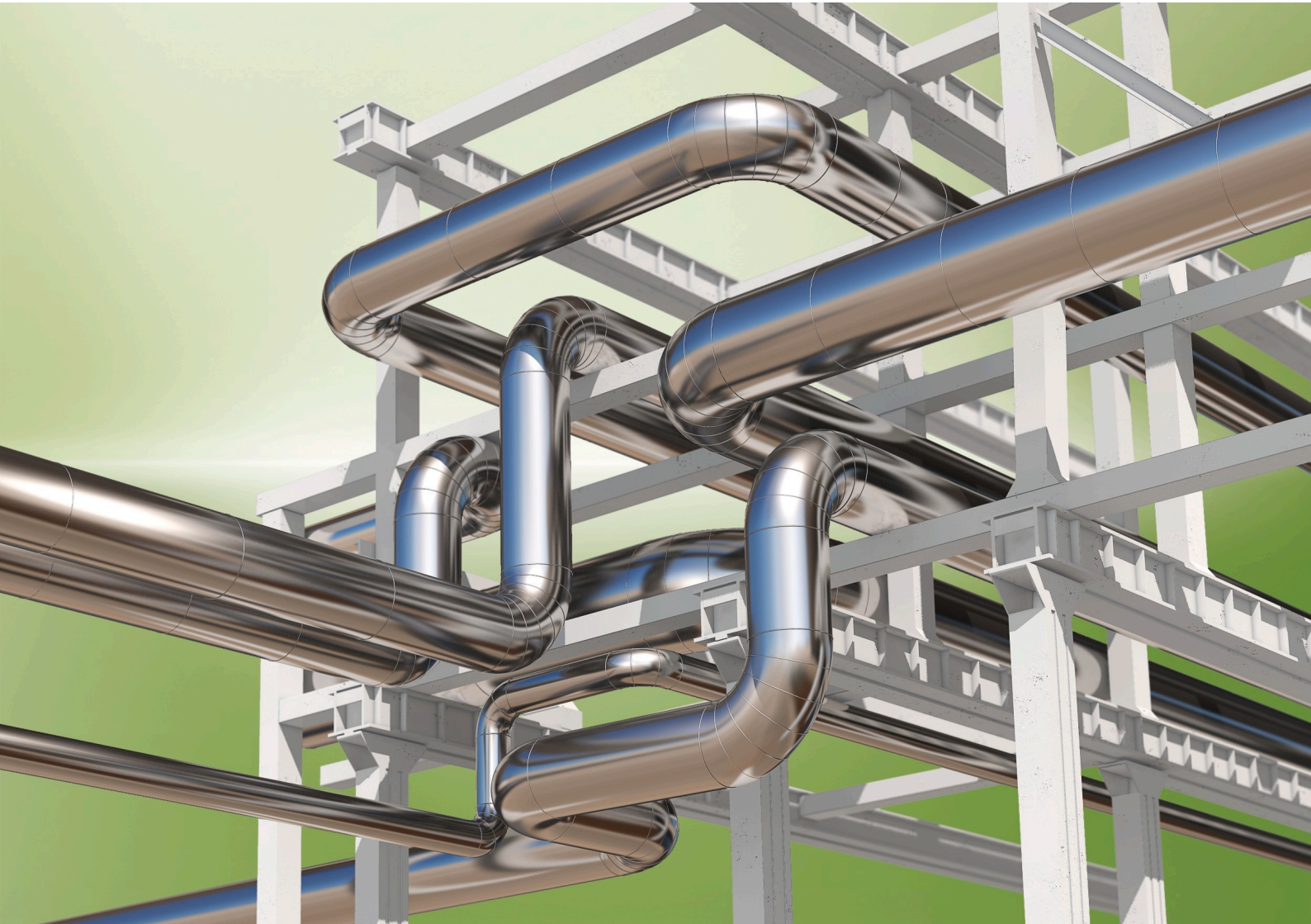


**Okabell®**

## HOCHWERTIGE METALLUMMANTELUNG



- Lange Haltbarkeit im Außenbereich dank Korrosionsbeständigkeit
- Variable Produktion in verschiedenen Metallarten und Materialstärken
- Schützt gedämmte Rohre vor mechanischen Einwirkungen
- Made in Germany

## Technische Daten - Okabell

Kurzbeschreibung	Ummantelungssystem für den Profi. Glatte Oberfläche, geeignet für Anwendungen im Freien.
Materialtyp	Aluminium Seewasser oder Aluseewasser Eloxal. Aluzink 185 mit Schutzlackversiegelung. Stahlblech feuerverzinkt, beidseitige Zinkauflage 275 g/m <sup>2</sup> , mit Schutzversiegelung.
Spezielle Materialhinweise	Qualität: EN AW 5049 (Al Mg 2 Mn 0,8). Qualität: DX51D + Aluzink 185. Qualität: DX51D + Z275-MA + SLV
Sortiment	Rohre, Segmentbogen, Flansch-, Armatur- und Kofferkappen, Stutzen, Endteller
Anwendungen	Ummantelung für gedämmte Rohrleitungen (inkl. Bogen, Armaturen, Flansche u.ä.) zum Schutz vor Beschädigungen bei mechanischer Beanspruchung. Geeignet zur Anwendung im Freien.
Besonderheiten	seewasserfest (Aluminium)
Herstellung	Industrielle Serienfertigung.
Hinweise	Bogen und Rohre mit beidseitig verwendbarer Längssicke.

Eigenschaft	Wert/Beurteilung	Besondere Hinweise
<b>Temperaturbereich</b>		
Anwendungsbereich	Obere Anwendungsgrenzttemperatur Untere Anwendungsgrenzttemperatur	+ 250 °C (Aluminium, Aluzink) + 320 °C (feuerverzinkt) -196 °C
<b>Wasserdampfdiffusionswiderstand</b>		
Wasserdampfdiffusionswiderstand	Praktisch dampfdicht	VDI 2055
<b>Brandverhalten</b>		
Baustoffklasse	Nichtbrennbar	A1 DIN 4102
<b>Sonstige technische Eigenschaften</b>		
Toleranzen	Dicke: Gemäß DIN EN 485-4 (Aluminium) Gemäß DIN EN 10143 (Aluzink, feuerverzinkt)	
Materialdicke	0,5 mm - 1,0 mm (Aluminium, Aluzink) 0,4 mm - 1,0 mm (feuerverzinkt)	
Biologisches / chemisches Verhalten	Beständigkeit bei Meerwasser / Meerluft sowie im Umfeld von Industrieanlagen (Aluminium). Sehr gute Beständigkeit bei üblichen Beanspruchungen sowie im Umfeld von Industrieanlagen (Aluzink). Sehr gute Beständigkeit bei üblichen Beanspruchungen (feuerverzinkt).	
Flächengewicht	1350 - 2700 g/m <sup>2</sup> (Aluminium) 3925 - 7850 g/m <sup>2</sup> (Aluzink) 3140 - 7850 g/m <sup>2</sup> (feuerverzinkt)	
Struktur	glatt	

Alle Daten und technischen Informationen basieren auf Ergebnissen, die unter typischen Anwendungsbedingungen erzielt wurden. Empfänger dieser Informationen sollten in ihrem eigenen Interesse und auf eigene Verantwortung rechtzeitig mit uns klären, ob die Daten und Informationen für den beabsichtigten Anwendungsbereich anwendbar sind.

# Okabell Verkleidung - Stahl verzinkt



mit Schutzlackversiegelung (slv)

Außen-Ø [mm]	Dicke [mm]	mittlerer Radius [mm]	Meter		Bogen	
			Bestell-Nr.	Stück/Karton	Bestell-Nr.	Stück/Karton
70	0.5	55	<b>BRL7004</b>	270	<b>BBL7005</b>	24
80	0.5	60	<b>BRL8004</b>	288	<b>BBL8005</b>	30
90	0.5	65	<b>BRL9004</b>	280	<b>BBL9005</b>	24
100	0.5	75	<b>BRL10004</b>	240	<b>BBL10005</b>	24
110	0.5	80	<b>BRL11005</b>	210	<b>BBL11005</b>	24
120	0.5	85	<b>BRL12005</b>	180	<b>BBL12005</b>	24
130	0.6	85	<b>BRL13005</b>	150	<b>BBL13006</b>	20
140	0.6	95	<b>BRL14005</b>	125	<b>BBL14006</b>	20
150	0.6	100	<b>BRL15005</b>	125	<b>BBL15006</b>	20
160	0.6	105	<b>BRL16006</b>	100	<b>BBL16006</b>	16
170	0.6	110	<b>BRL17006</b>	100	<b>BBL17006</b>	24
180	0.6	115	<b>BRL18006</b>	80	<b>BBL18006</b>	17
190	0.6	120	<b>BRL19006</b>	80	<b>BBL19006</b>	14
200	0.6	125	<b>BRL20006</b>	60	<b>BBL20006</b>	12
210	0.6	130	<b>BRL21006</b>	60	<b>BBL21006</b>	16
220	0.6	135	<b>BRL22006</b>	60	<b>BBL22006</b>	14
230	0.6	140	<b>BRL23006</b>	75	<b>BBL23006</b>	13
240	0.6	145	<b>BRL24006</b>	70	<b>BBL24006</b>	12
250	0.6	155	<b>BRL25006</b>	65	<b>BBL25006</b>	12
260	0.7	160	<b>BRL26007</b>	60	<b>BBL26007</b>	12
270	0.7	170	<b>BRL27007</b>	55	<b>BBL27007</b>	11
280	0.7	175	<b>BRL28007</b>	55	<b>BBL28007</b>	10
290	0.7	180	<b>BRL29007</b>	40	<b>BBL29007</b>	10
300	0.7	185	<b>BRL30007</b>	40	<b>BBL30007</b>	9
310	0.7	190	<b>BRL31007</b>	40	<b>BBL31007</b>	8
320	0.7	190	<b>BRL32007</b>	35	<b>BBL32007</b>	8
330	0.7	195	<b>BRL33007</b>	35	<b>BBL33007</b>	7
340	0.7	200	<b>BRL34007</b>	30	<b>BBL34007</b>	6
350	0.7	210	<b>BRL35007</b>	30	<b>BBL35007</b>	6
360	0.7	215	<b>BRL36007</b>	30	<b>BBL36007</b>	6
370	0.7	230	<b>BRL37007</b>	30	<b>BBL37007</b>	5
380	0.7	270	<b>BRL38007</b>	30	<b>BBL38007</b>	5
390	0.7	270	<b>BRL39007</b>	30	-	-
400	0.7	300	<b>BRL40007</b>	25	-	-
410	0.7	305	<b>BRL41007</b>	25	-	-
420	0.7	305	<b>BRL42007</b>	20	-	-
430	0.7	310	<b>BRL43007</b>	20	-	-
440	0.7	320	<b>BRL44007</b> ●	15	-	-
450	0.7	330	<b>BRL45007</b> ●	15	-	-
460	0.7	340	<b>BRL46007</b> ●	15	-	-
470	0.7	360	<b>BRL47007</b> ●	15	-	-
480	0.7	380	<b>BRL48007</b> ●	15	-	-

# Okabell Verkleidung - Stahl verzinkt



mit Schutzlackversiegelung (slv)

Außen-Ø [mm]	Dicke [mm]	mittlerer Radius [mm]	Endteller		Stutzen	
			Bestell-Nr.	Stück/Karton	Bestell-Nr.	Stück/Karton
70	0.5	-	<b>BEL7005</b>	120	<b>BSL7070</b>	18
80	0.5	-	<b>BEL8005</b>	120	<b>BSL8080</b>	24
90	0.5	-	<b>BEL9005</b>	120	<b>BSL9090</b>	30
100	0.5	-	<b>BEL10005</b>	120	<b>BSL100100</b>	24
110	0.5	-	<b>BEL11005</b>	100	<b>BSL110110</b>	21
120	0.5	-	<b>BEL12005</b>	100	<b>BSL120120</b>	21
130	0.6	-	<b>BEL13006</b>	60	<b>BSL130130</b>	15
140	0.6	-	<b>BEL14006</b>	60	<b>BSL140140</b>	15
150	0.6	-	<b>BEL15006</b>	60	<b>BSL150150</b>	21
160	0.6	-	<b>BEL16006</b>	60	<b>BSL160160</b>	15
170	0.6	-	<b>BEL17006</b>	50	<b>BSL170170</b>	15
180	0.6	-	<b>BEL18006</b>	50	<b>BSL180180</b>	15
190	0.6	-	<b>BEL19006</b>	50	<b>BSL190190</b>	15
200	0.6	-	<b>BEL20006</b>	60	<b>BSL200200</b>	15
210	0.6	-	<b>BEL21006</b>	60	<b>BSL210210</b>	15
220	0.6	-	<b>BEL22006</b>	60	<b>BSL220220</b>	15
230	0.6	-	<b>BEL23006</b>	50	<b>BSL230230</b>	15
240	0.6	-	<b>BEL24006</b>	50	<b>BSL240240 •</b>	15
250	0.6	-	<b>BEL25006</b>	40	<b>BSL250250</b>	15
260	0.7	-	<b>BEL26007</b>	40	<b>BSL260260 •</b>	9
270	0.7	-	<b>BEL27007</b>	40	<b>BSL270270 •</b>	9
280	0.7	-	<b>BEL28007</b>	40	<b>BSL280280 •</b>	9
290	0.7	-	<b>BEL29007</b>	30	<b>BSL290290 •</b>	9
300	0.7	-	<b>BEL30007</b>	30	<b>BSL300300 •</b>	9
310	0.7	-	<b>BEL31007</b>	30	-	-
320	0.7	-	<b>BEL32007</b>	30	-	-
330	0.7	-	<b>BEL33007</b>	30	-	-
340	0.7	-	<b>BEL34007</b>	30	-	-
350	0.7	-	<b>BEL35007</b>	30	-	-
360	0.7	-	<b>BEL36007</b>	30	-	-
370	0.7	-	<b>BEL37007</b>	-	-	-
380	0.7	-	<b>BEL38007</b>	-	-	-

## Bemerkung

Falls nicht anders bestellt, liefern wir die oben genannte Standardausführung. Andere Dimensionen, Ausführungsarten, Materialien und VPE auf Anfrage.

Metalldicke gemäß DIN4140 für Okabell Systeme mit mechanischer Belastung können auf Anfrage geliefert werden.

## Dämmschichtdicke

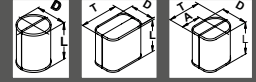
Die Materialdicken können gegebenenfalls abweichen.

## Technische Eigenschaften

Rohrlänge 1000 mm

- Keine Lagerware. Lieferung auf Anfrage.

# Okabell Kappen Stahl verzinkt slv



Kappen komplett mit Haltebändern und Klemmhebelverschluss, slv = Schutzlackversiegelung

Referenz- maß <sup>(1)</sup> D + T cm	Flanschcappe				Koffercappe				Armaturencappe			
	Best.-Nr. BFL-D...-L... Referenzmaß = 2 x D				Best.-Nr. BKL-(D+T)...-L... Referenzmaß = D + T				Best.-Nr. BAL-(D+T)...-L... Referenzmaß = D + T			
	Baulänge L bis ...				Baulänge L bis ...				Baulänge L bis ...			
	30 cm	50 cm	75 cm	98 cm	30 cm	50 cm	75 cm	98 cm	30 cm	50 cm	75 cm	98 cm
28												
30	37,55	38,54	41,49	48,83								
32	38,18	39,66	42,97	50,78	37,15	40,54	45,08	49,66				
34	38,95	40,83	44,48	52,82					43,74	47,12	51,40	55,88
35					37,97	41,80	46,96	51,62				
36	39,71	42,02	46,01	54,90								
38					38,98	43,20	48,82	53,83	45,09	48,93	54,31	58,81
40	41,91	44,85	49,45	59,34								
41					39,99	44,74	50,61	56,51	46,12	50,54	55,94	61,29
42	42,84	46,13	51,06	61,35								
43									46,84	51,63	57,36	62,92
44	43,82	47,39	52,61	63,42	41,13	46,39	52,81	58,66				
46	44,84	48,68	54,17	65,47					54,63	59,62	65,92	71,99
47					42,25	47,62	54,94	61,23				
48	45,82	49,96	55,76	67,51					55,48	60,80	66,94	73,25
50	46,84	51,23	57,31	70,10	43,41	49,26	56,57	63,74	56,27	61,92	68,37	74,94
52									57,04	62,33	69,79	76,65
54	49,96	56,41	63,74	74,64	51,33	58,66	68,16	76,75	57,74	63,50	70,60	77,71
57									61,32	68,43	76,96	85,40
58	53,58	59,65	67,54	79,28	53,58	60,96	71,13	80,27				
60	54,39	60,72	68,92	81,02					63,05	70,60	79,65	88,49
62					55,52	64,05	74,37	84,11				
64	56,80	63,62	72,40	85,30					67,59	75,34	85,35	95,00
66					57,36	66,53	77,49	87,83				
68									69,46	77,95	88,60	98,97
70	60,83	68,43	78,07	92,18	59,12	68,84	80,50	91,38				
72	61,53	69,34	79,31	93,84					71,15	82,47	93,85	101,93
75					61,66	72,11	84,62	96,24				
76									72,71	90,17	94,52	105,53
80	70,75	80,74	93,33	103,27	66,79	78,48	93,18	106,85	73,42	91,73	102,88	116,56
82	71,49	81,76	94,65	104,80								
84	72,17	82,72	95,96	108,26								
85					73,99	86,47	102,00	117,11	80,97	92,55	107,66	121,03
90	76,50	87,84	102,11	115,28	76,67	89,87	107,21	122,18	84,11	97,06	112,25	126,34
94	78,92	90,82	105,71	119,57								
95					80,16	94,22	111,62	127,40	87,07	100,89	116,86	131,68
96	79,44	91,69	106,91	121,06								
100	81,83	94,59	110,52	125,26								
102									103,09	133,64	136,28	152,71
106					86,87	102,30	122,53	139,99				

<sup>(1)</sup> Referenzmaß (= D + T): Bei Zwischengrößen wird das nächstgrößere Referenzmaß zur Preisfindung herangezogen.



Außen-Ø [mm]	Dicke [mm]	mittlerer Radius [mm]	Meter		Bogen	
			Bestell-Nr.	Stück/Karton	Bestell-Nr.	Stück/Karton
70	0.5	55	<b>BRS7005</b>	48	<b>BBS7005</b>	24
80	0.5	60	<b>BRS8005</b>	64	<b>BBS8005</b>	30
90	0.5	65	<b>BRS9005</b>	60	<b>BBS9005</b>	24
100	0.5	75	<b>BRS10005</b>	45	<b>BBS10005</b>	24
110	0.5	80	<b>BRS11005</b>	45	<b>BBS11005</b>	24
120	0.5	85	<b>BRS12005</b>	30	<b>BBS12005</b>	24
130	0.6	85	<b>BRS13006</b>	25	<b>BBS13006</b>	20
140	0.6	95	<b>BRS14006</b>	25	<b>BBS14006</b>	20
150	0.6	100	<b>BRS15006</b>	25	<b>BBS15006</b>	20
160	0.6	105	<b>BRS16006</b>	20	<b>BBS16006</b>	16
170	0.6	110	<b>BRS17006</b>	20	<b>BBS17006</b>	24
180	0.6	115	<b>BRS18006</b>	20	<b>BBS18006</b>	17
190	0.6	120	<b>BRS19006</b>	20	<b>BBS19006</b>	14
200	0.6	125	<b>BRS20006</b>	20	<b>BBS20006</b>	12
210	0.6	130	<b>BRS21006</b>	20	<b>BBS21006</b>	16
220	0.6	135	<b>BRS22006</b>	15	<b>BBS22006</b>	14
230	0.6	140	<b>BRS23006</b>	15	<b>BBS23006</b>	13
240	0.6	145	<b>BRS24006</b>	15	<b>BBS24006</b>	12
250	0.6	155	<b>BRS25006</b>	110	<b>BBS25006</b>	12
260	0.8	160	<b>BRS26008</b>	110	<b>BBS26008</b>	12
270	0.8	170	<b>BRS27008</b>	80	<b>BBS27008</b>	11
280	0.8	175	<b>BRS28008</b>	80	<b>BBS28008</b>	10
290	0.8	180	<b>BRS29008</b>	80	<b>BBS29008</b>	10
300	0.8	185	<b>BRS30008</b>	80	<b>BBS30008</b>	9
310	0.8	190	<b>BRS31008</b>	60	<b>BBS31008</b>	8
320	0.8	190	<b>BRS32008</b>	60	<b>BBS32008</b>	8
330	0.8	195	<b>BRS33008 •</b>	60	<b>BBS33008 •</b>	7
340	0.8	200	<b>BRS34008 •</b>	60	<b>BBS34008 •</b>	6
350	0.8	210	<b>BRS35008 •</b>	60	<b>BBS35008 •</b>	6
360	0.8	215	<b>BRS36008 •</b>	60	<b>BBS36008 •</b>	6
370	0.8	230	<b>BRS37008 •</b>	60	-	-
380	0.8	270	<b>BRS38008 •</b>	50	<b>BBS38008 •</b>	5
390	0.8	270	<b>BRS39008 •</b>	50	-	-
400	0.8	300	<b>BRS40008 •</b>	40	-	-
410	0.8	305	<b>BRS41008 •</b>	40	-	-
420	0.8	305	<b>BRS42008 •</b>	40	-	-
430	0.8	310	<b>BRS43008 •</b>	40	-	-
440	0.8	320	<b>BRS44008 •</b>	30	-	-
450	0.8	330	<b>BRS45008 •</b>	30	-	-
460	0.8	340	<b>BRS46008 •</b>	30	-	-
470	0.8	360	<b>BRS47008 •</b>	30	-	-
480	0.8	380	<b>BRS48008 •</b>	20	-	-



Außen-Ø [mm]	Dicke [mm]	mittlerer Radius [mm]	Endteller		Stutzen	
			Bestell-Nr.	Stück/Karton	Bestell-Nr.	Stück/Karton
70	0.5	-	BES7006	120	BSS7070 ●	18
80	0.5	-	BES8006	120	BSS8080 ●	24
90	0.5	-	BES9006	120	BSS9090 ●	30
100	0.5	-	BES10006	120	BSS100100 ●	24
110	0.5	-	BES11006	100	BSS110110 ●	21
120	0.5	-	BES12006	100	BSS120120 ●	21
130	0.6	-	BES13006	60	BSS130130 ●	15
140	0.6	-	BES14006	60	BSS140140 ●	15
150	0.6	-	BES15006	60	BSS150150 ●	21
160	0.6	-	BES16006	60	BSS160160 ●	15
170	0.6	-	BES17006	50	BSS170170 ●	15
180	0.6	-	BES18006	50	BSS180180 ●	15
190	0.6	-	BES19006	50	BSS190190 ●	15
200	0.6	-	BES20006	60	BSS200200 ●	15
210	0.6	-	BES21006	60	BSS210210 ●	15
220	0.6	-	BES22006	60	BSS220220 ●	15
230	0.6	-	BES23006 ●	50	BSS230230 ●	15
240	0.6	-	BES24006 ●	50	BSS240240 ●	15
250	0.6	-	BES25008 ●	40	BSS250250 ●	15
260	0.8	-	BES26008 ●	40	BSS260260 ●	9
270	0.8	-	BES27008 ●	40	BSS270270 ●	9
280	0.8	-	BES28008 ●	40	BSS280280 ●	9
290	0.8	-	BES29008 ●	30	-	-
300	0.8	-	BES30008 ●	30	-	-
310	0.8	-	BES31008 ●	30	-	-
320	0.8	-	BES32008 ●	30	-	-
330	0.8	-	BES33008 ●	30	-	-
340	0.8	-	BES34008 ●	30	-	-
350	0.8	-	BES35008 ●	30	-	-
360	0.8	-	BES36008 ●	30	-	-
380	0.8	-	BES38008 ●	-	-	-

## Bemerkung

Falls nicht anders bestellt, liefern wir die oben genannte Standardausführung. Andere Dimensionen, Ausführungsarten, Materialien und VPE auf Anfrage.

Metalldicke gemäß DIN4140 für Okabell Systeme mit mechanischer Belastung kann auf Anfrage geliefert werden.

## Dämmschichtdicke

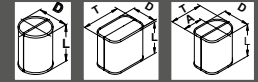
Die Materialdicken können gegebenenfalls abweichen.

## Technische Eigenschaften

Rohrlänge 1000 mm

● Keine Lagerware. Lieferung auf Anfrage.

# Okabell Kappen Aluminium seewasserfest



Kappen komplett mit Haltebändern und Klemmhebelverschluss

Referenz- maß <sup>(1)</sup> D + T cm	Flanschcappe				Koffercappe				Armaturencappe			
	Best.-Nr. BFS-D...-L... Referenzmaß = 2 x D				Best.-Nr. BKS-(D+T)...-L... Referenzmaß = D + T				Best.-Nr. BAS-(D+T)...-L... Referenzmaß = D + T			
	Baulänge L bis ...				Baulänge L bis ...				Baulänge L bis ...			
	30 cm	50 cm	75 cm	98 cm	30 cm	50 cm	75 cm	98 cm	30 cm	50 cm	75 cm	98 cm
28												
30	42,74	44,58	48,53	59,15								
32	43,50	45,84	50,26	61,59	42,04	45,41	50,70	55,81				
34	44,39	47,22	52,03	64,10					50,11	54,35	59,94	65,06
35					43,83	48,53	54,69	60,52				
36	45,33	48,63	53,83	66,59								
38					45,06	50,47	56,89	63,21	51,65	56,35	62,73	68,45
40	47,80	51,86	57,80	71,94								
41					46,26	52,02	59,48	65,72	53,37	58,22	65,18	71,29
42	48,92	53,37	59,66	74,47								
43									54,18	59,48	66,78	73,26
44	50,03	54,85	61,49	78,68	47,58	53,96	61,55	68,82				
46	51,18	56,31	63,33	81,33					62,64	68,69	76,29	83,29
47					48,96	55,40	64,05	71,88				
48	52,38	57,80	65,19	83,99					63,23	69,61	77,57	84,89
50	53,54	59,30	67,01	86,65	50,35	57,27	65,92	74,13	64,71	71,78	80,54	88,47
52									65,15	72,30	82,19	90,47
54	62,17	70,74	81,93	92,40	62,42	72,67	85,17	96,64	65,92	73,03	83,16	91,72
57									73,59	84,19	95,77	107,14
58	65,59	74,97	86,98	98,22	64,80	75,79	89,11	102,16				
60	66,79	76,56	89,00	100,61					75,90	83,54	99,26	111,18
62					67,40	79,26	93,42	106,37				
64	70,08	80,52	93,76	106,15					79,44	90,26	103,83	115,44
66					70,00	82,63	97,70	111,37				
68									83,88	95,80	110,65	124,49
70	75,38	86,88	101,44	115,00	72,50	85,88	101,82	116,31				
72	76,52	88,36	102,02	117,26					86,61	98,59	114,30	127,73
75					76,02	89,51	107,40	122,83				
76									88,47	101,85	117,69	131,85
80	84,02	97,29	113,97	129,46	79,44	93,85	111,80	129,31	92,13	106,53	124,25	139,42
82	85,10	98,75	115,83	131,72								
84	86,16	100,14	117,70	133,98								
85					87,60	103,79	122,83	140,90	96,12	110,49	129,08	146,31
90	91,53	106,61	125,40	142,90	91,85	108,12	129,39	147,22	100,08	115,22	134,85	152,06
94	94,73	110,50	130,22	148,47								
95					95,52	112,68	135,03	155,23	103,15	120,02	139,36	158,18
96	95,68	111,80	131,92	150,60								
100	98,81	115,65	136,68	156,12								
102									121,90	145,99	163,51	184,47
106					103,85	123,80	147,08	169,09				

<sup>(1)</sup> Referenzmaß (= D + T): Bei Zwischengrößen wird das nächstgrößere Referenzmaß zur Preisfindung herangezogen.





Außen-Ø [mm]	Dicke [mm]	mittlerer Radius [mm]	Meter		Bogen	
			Bestell-Nr.	Stück/Karton	Bestell-Nr.	Stück/Karton
70	0.5	55	<b>BRM7005</b>	48	<b>BBM7005</b>	24
80	0.5	60	<b>BRM8005</b>	64	<b>BBM8005</b>	30
90	0.5	65	<b>BRM9005</b>	60	<b>BBM9005</b>	24
100	0.5	75	<b>BRM10005</b>	45	<b>BBM10005</b>	24
110	0.5	80	<b>BRM11005</b>	45	<b>BBM11005</b>	24
120	0.5	85	<b>BRM12005</b>	30	<b>BBM12005</b>	24
130	0.6	85	<b>BRM13006</b>	25	<b>BBM13006</b>	20
140	0.6	95	<b>BRM14006</b>	25	<b>BBM14006</b>	20
150	0.6	100	<b>BRM15006</b>	25	<b>BBM15006</b>	20
160	0.6	105	<b>BRM16006</b>	20	<b>BBM16006</b>	16
170	0.6	110	<b>BRM17006</b>	20	<b>BBM17006</b>	24
180	0.6	115	<b>BRM18006</b>	20	<b>BBM18006</b>	17
190	0.6	120	<b>BRM19006</b>	20	<b>BBM19006</b>	14
200	0.6	125	<b>BRM20006</b>	20	<b>BBM20006</b>	12
210	0.6	130	<b>BRM21006</b>	20	<b>BBM21006</b>	16
220	0.6	135	<b>BRM22006</b>	15	<b>BBM22006</b>	14
230	0.6	140	<b>BRM23006</b>	15	<b>BBM23006 •</b>	13
240	0.6	145	<b>BRM24006</b>	15	<b>BBM24006 •</b>	12
250	0.6	155	<b>BRM25006</b>	110	<b>BBM25006 •</b>	12
260	0.8	160	<b>BRM26008</b>	110	<b>BBM26008 •</b>	12
270	0.8	170	<b>BRM27008</b>	80	<b>BBM27008 •</b>	11
280	0.8	175	<b>BRM28008</b>	80	<b>BBM28008 •</b>	10
290	0.8	180	<b>BRM29008</b>	80	<b>BBM29008 •</b>	10
300	0.8	185	<b>BRM30008</b>	80	<b>BBM30008 •</b>	9
310	0.8	190	<b>BRM31008</b>	60	<b>BBM31008 •</b>	8
320	0.8	190	<b>BRM32008</b>	60	<b>BBM32008 •</b>	8
330	0.8	195	<b>BRM33008 •</b>	60	<b>BBM33008 •</b>	7
340	0.8	200	<b>BRM34008 •</b>	60	<b>BBM34008 •</b>	6
350	0.8	210	<b>BRM35008 •</b>	60	<b>BBM35008 •</b>	6
360	0.8	215	<b>BRM36008 •</b>	60	<b>BBM36008 •</b>	6
370	0.8	230	<b>BRM37008 •</b>	60	<b>BBM37008 •</b>	5
380	0.8	270	<b>BRM38008 •</b>	50	<b>BBM38008 •</b>	5
390	0.8	270	<b>BRM39008 •</b>	50	-	-
400	0.8	300	<b>BRM40008 •</b>	40	-	-
410	0.8	305	<b>BRM41008 •</b>	40	-	-
420	0.8	305	<b>BRM42008 •</b>	40	-	-
430	0.8	310	<b>BRM43008 •</b>	40	-	-
440	0.8	320	<b>BRM44008 •</b>	30	-	-
450	0.8	330	<b>BRM45008 •</b>	30	-	-
460	0.8	340	<b>BRM46008 •</b>	30	-	-
470	0.8	360	<b>BRM47008 •</b>	30	-	-
480	0.8	380	<b>BRM48008 •</b>	20	-	-



Außen-Ø [mm]	Dicke [mm]	mittlerer Radius [mm]	Endteller		Stutzen	
			Bestell-Nr.	Stück/Karton	Bestell-Nr.	Stück/Karton
70	0.5	-	<b>BEM7006 •</b>	120	<b>BSM7070 •</b>	18
80	0.5	-	<b>BEM8006</b>	120	<b>BSM8080 •</b>	24
90	0.5	-	<b>BEM9006</b>	120	<b>BSM9090 •</b>	30
100	0.5	-	<b>BEM10006</b>	120	<b>BSM100100 •</b>	24
110	0.5	-	<b>BEM11006</b>	100	<b>BSM110110 •</b>	21
120	0.5	-	<b>BEM12006</b>	100	<b>BSM120120 •</b>	21
130	0.6	-	<b>BEM13006</b>	60	<b>BSM130130 •</b>	15
140	0.6	-	<b>BEM14006 •</b>	60	<b>BSM140140 •</b>	15
150	0.6	-	<b>BEM15006 •</b>	60	<b>BSM150150 •</b>	21
160	0.6	-	<b>BEM16006 •</b>	60	<b>BSM160160 •</b>	15
170	0.6	-	<b>BEM17006 •</b>	50	<b>BSM170170 •</b>	15
180	0.6	-	<b>BEM18006 •</b>	50	<b>BSM180180 •</b>	15
190	0.6	-	<b>BEM19006 •</b>	50	<b>BSM190190 •</b>	15
200	0.6	-	<b>BEM20006 •</b>	60	<b>BSM200200 •</b>	15
210	0.6	-	<b>BEM21006 •</b>	60	<b>BSM210210 •</b>	15
220	0.6	-	<b>BEM22006 •</b>	60	<b>BSM220220 •</b>	15
230	0.6	-	<b>BEM23006 •</b>	50	<b>BSM230230 •</b>	15
240	0.6	-	<b>BEM24006 •</b>	50	<b>BSM240240 •</b>	15
250	0.6	-	<b>BEM25008 •</b>	40	<b>BSM250250 •</b>	15
260	0.8	-	<b>BEM26008 •</b>	40	<b>BSM260260 •</b>	9
270	0.8	-	<b>BEM27008 •</b>	40	<b>BSM270270 •</b>	9
280	0.8	-	<b>BEM28008 •</b>	40	<b>BSM280280 •</b>	9
290	0.8	-	<b>BEM29008 •</b>	30	<b>BSM290290 •</b>	9
300	0.8	-	<b>BEM30008 •</b>	30	<b>BSM300300 •</b>	9
310	0.8	-	<b>BEM31008 •</b>	30	-	-
320	0.8	-	<b>BEM32008 •</b>	30	-	-
330	0.8	-	<b>BEM33008 •</b>	30	-	-
340	0.8	-	<b>BEM34008 •</b>	30	-	-
350	0.8	-	<b>BEM35008 •</b>	30	-	-
360	0.8	-	<b>BEM36008 •</b>	30	-	-
380	0.8	-	<b>BEM38008 •</b>	-	-	-

**Bemerkung**

Falls nicht anders bestellt, liefern wir die oben genannte Standardausführung. Andere Dimensionen, Ausführungsarten, Materialien und VPE auf Anfrage.

Metalldicke gemäß DIN4140 für Okabell Systeme mit mechanischer Belastung kann auf Anfrage geliefert werden.

**Dämmschichtdicke**

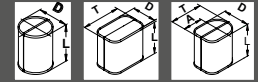
Die Materialdicken können gegebenenfalls abweichen.

**Technische Eigenschaften**

Rohrlänge 1000 mm

• Keine Lagerware. Lieferung auf Anfrage.

# Okabell Kappen Aluminium seewasserfest eloxal



Kappen komplett mit Haltebändern und Klemmhebelverschluss

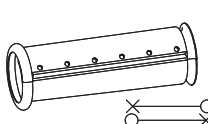
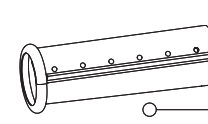
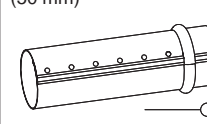
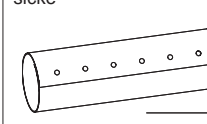
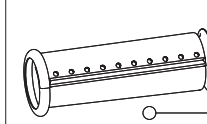
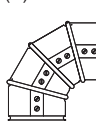
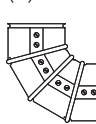


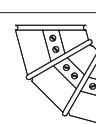
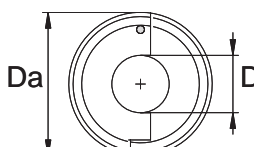
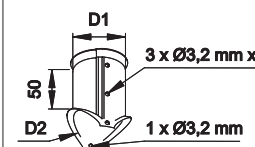
Referenz- maß <sup>(1)</sup> D + T cm	Flanschkappe				Kofferkappe				Armaturenkappe			
	Best.-Nr. BFM-D...L... Referenzmaß = 2 x D				Best.-Nr. BKM-(D+T)...L... Referenzmaß = D + T				Best.-Nr. BAM-(D+T)...L... Referenzmaß = D + T			
	Baulänge L bis ...				Baulänge L bis ...				Baulänge L bis ...			
	30 cm	50 cm	75 cm	98 cm	30 cm	50 cm	75 cm	98 cm	30 cm	50 cm	75 cm	98 cm
28												
30	45,09	47,00	51,18	62,41								
32	45,91	48,37	53,04	64,96	44,36	47,91	53,48	58,91				
34	46,85	49,81	54,87	67,63					52,87	57,35	63,24	68,65
35					46,22	51,18	57,71	63,85				
36	47,86	51,30	56,78	70,24								
38					47,54	53,25	60,02	66,67	54,48	59,44	66,16	72,20
40	50,45	54,71	60,98	75,89								
41					48,79	54,86	62,73	69,37	56,30	61,41	68,78	75,22
42	51,59	56,30	62,93	78,54								
43									57,19	62,73	70,48	77,30
44	52,79	57,88	64,86	83,01	50,21	56,92	64,91	72,62				
46	54,00	59,43	66,79	85,82					66,07	72,50	80,52	87,85
47					51,65	58,43	67,58	75,83				
48	55,24	60,98	68,78	88,60					66,68	73,41	81,83	89,54
50	56,50	62,56	70,70	91,44	53,11	60,45	69,56	78,19	68,27	75,74	84,96	93,33
52									68,70	76,27	86,74	95,45
54	65,58	74,63	86,42	97,50	65,87	76,71	89,86	101,96	69,56	77,08	87,76	96,73
57									77,64	88,31	101,02	113,04
58	69,23	79,06	91,77	103,63	68,36	79,98	94,03	107,74				
60	70,51	80,74	93,89	106,13					80,08	88,17	104,73	117,28
62					71,09	83,61	98,57	112,22				
64	73,93	84,95	98,93	112,01					86,22	97,99	112,71	125,33
66					73,83	87,16	103,10	117,52				
68									88,52	101,10	116,74	131,35
70	79,53	91,65	107,00	121,32	76,48	90,59	107,38	122,71				
72	80,71	93,23	107,62	123,72					91,36	104,02	120,57	134,74
75					80,16	94,42	113,35	129,62				
76									93,33	107,45	124,14	139,08
80	88,66	102,67	120,24	136,57	83,83	99,02	117,95	136,41	97,19	112,42	131,10	147,12
82	89,77	104,14	122,21	138,97								
84	90,88	105,66	124,15	141,36								
85					92,44	109,50	129,62	148,67	101,40	116,56	136,18	154,34
90	96,59	112,46	132,30	150,77	96,89	114,11	136,54	155,29	105,57	121,59	142,27	160,42
94	99,94	116,59	137,39	156,64								
95					100,78	118,85	142,42	163,76	108,81	126,62	147,02	166,87
96	100,95	117,95	139,18	158,89								
100	104,30	122,03	144,20	164,72								
102									128,64	154,04	172,51	194,62
106					109,56	130,65	155,18	170,71				

<sup>(1)</sup> Referenzmaß (= D + T): Bei Zwischengrößen wird das nächstgrößere Referenzmaß zur Preisfindung herangezogen.

# Okabell Blechrohre

Rohr- Außen-Ø in mm	Dämmdicke in mm							
	20	30	40	50	60	80	100	120
Mantel- Ø in mm								
17	80	90	110	130	150	190	230	270
21	80	90	110	130	150	190	230	270
27	80	100	120	140	160	200	240	280
34	80	100	120	140	160	200	240	280
42	90	110	130	150	170	210	250	290
48	100	120	140	160	180	220	260	300
57/60	110	130	150	170	190	230	270	310
64	110	130	150	170	190	230	270	310
70	120	140	160	180	200	240	280	320
76	130	150	170	190	210	250	290	330
89	140	160	180	200	220	260	300	340
108	160	180	200	220	240	280	320	360
114	160	180	200	220	240	280	320	360
127	180	200	220	240	260	300	340	380
133	180	200	220	240	260	300	340	380
140	190	210	230	250	270	310	350	390
159	210	230	250	270	290	330	370	410
168	220	240	260	280	300	340	380	420
178	230	250	270	290	310	350	390	430
194	240	260	280	300	320	360	400	440
219	270	290	310	330	350	390	430	470
245	300	320	340	360	380	420	460	500
267	320	340	360	380	400	440	480	520
273	320	340	360	380	400	440	480	520
318	370	390	410	430	450	490	530	570
324	370	390	410	430	450	490	530	570
356	410	430	450	470	490	530	570	600
368	420	440	460	480	500	540	580	620

# Okabell - technische Ausführungen

Blechrohre				Andere Rohrausführungen auf Anfrage	
PNLR Standard 	PGR Sonder einseitige Außensicke 	GP50R Sonder Rückversetzte Außensicke (50 mm) 	GR Sonder glatt, ohne Verbindungssicke 	PNR10 Sonder Standard, 10 Loch 	
Blecbogen					
(A) E1 	(D) E4 	(B) E2 	(C) E3 	Andere Bogenausführungen auf Anfrage Sparbogen 	
Endteller			Blechstutzen		
					

Diese Angaben beziehen sich auf folgende Materialarten (Standardmaterialien):

L = verzinktes Stahlblech + Schutzlackversiegelung slv  
Z = Aluzink

S = Aluminium Seewasserfest ALMg2Mn0,8  
M = Aluminium Seewasserfest Eloxal

Faxantwort an: 02 51 / 76 03 - 267 (Armaceil Kundenservice-Center)

Firma: \_\_\_\_\_

Großhändler: \_\_\_\_\_

Kom / Best.-Nr.: \_\_\_\_\_

Bestellung  Anfrage

Lieferanschrift: \_\_\_\_\_

\_\_\_\_\_

gew. Liefertermin: \_\_\_\_\_

BV: \_\_\_\_\_

Stahl verz. slv = L  
  Aluseew. = S  
  Aluseew. slv = M  
  Alu-Zink = Z  
  V2A = X  
  \_\_\_\_\_  
 Ziersicke  
  Haften  
  Blechdicke DIN  
  stumpf gestoßen  
  \_\_\_\_\_

Lfd. Position	Stück	Bauart (Typ) A, K, F	Material	Teilungs- kennung oder Teilung skizzieren L - X	Durch- messer oder Breite [cm] D	Tiefe ( $A + \frac{D}{2}$ ) [cm] T	Ausladung [cm] (A)	Länge [cm] L	Sonderausführungen				Rohrausschnitt		
									Kompass Pos.1	[mm] X <sub>1</sub>	Kompass Pos.2	[mm] X <sub>2</sub>	[mm] D <sub>1</sub>	[mm] D <sub>2</sub>	
				<input type="radio"/>											
				<input type="radio"/>											
				<input type="radio"/>											
				<input type="radio"/>											
				<input type="radio"/>											
				<input type="radio"/>											
				<input type="radio"/>											
				<input type="radio"/>											
				<input type="radio"/>											
				<input type="radio"/>											
				<input type="radio"/>											
				<input type="radio"/>											
				<input type="radio"/>											
				<input type="radio"/>											
				<input type="radio"/>											
				<input type="radio"/>											
				<input type="radio"/>											

Hinweis: Baulänge L\* = Nutzlänge: zwischen Deckel und Deckel / Außenlänge + ca. 12 mm

**Faxantwort an: 02 51 / 76 03 - 267 (Armacell Kundenservice-Center)**


Firma: \_\_\_\_\_  
 \_\_\_\_\_  
 \_\_\_\_\_  
 \_\_\_\_\_  
 für die Richtigkeit der Maße/Unterschrift: \_\_\_\_\_

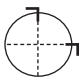
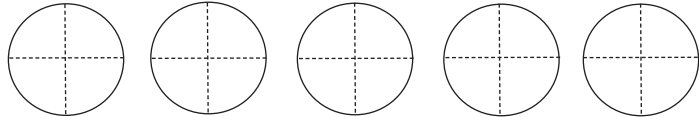
Bestellung       Anfrage

Lieferanschrift Objekt: \_\_\_\_\_  
 \_\_\_\_\_  
 \_\_\_\_\_  
 gew. Liefertermin: \_\_\_\_\_

<b>Behälterlage:</b> <input type="checkbox"/> stehend <input type="checkbox"/> liegend	<b>Blechqualität:</b> <input type="checkbox"/> Stahl. verz. slv <input type="checkbox"/> Alu seewasserf. <input type="checkbox"/> _____	<b>Blechedicke:</b> in mm: _____
<b>Behälter-Ø (ohne Isolierung):</b> _____ mm	<b>Isolierdicke:</b> _____ mm	<b>Gesamt-Ø:</b> _____ mm
		<b>Anzahl:</b> _____ Stück

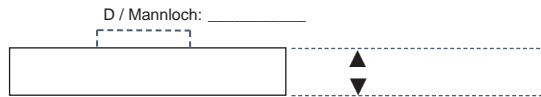
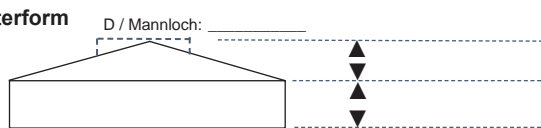
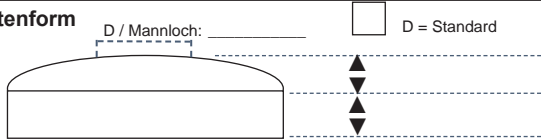
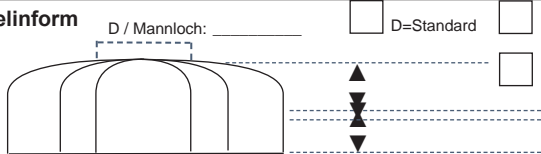
**Behältermantel:**

oben / links ►  Mantellänge: \_\_\_\_\_ mm  
 (von Schweißnaht zu Schweißnaht)

**Lage der Längsnähte:**  
 Beispiel  

**Rundnahtüberlappung:**  Standard     Sondermaß \_\_\_\_\_ mm

**Längsnahtüberlappung:**  Standard     Sondermaß \_\_\_\_\_ mm

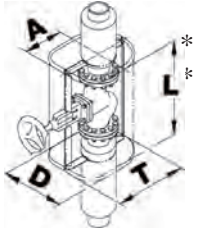
Ausführung	Kopfform: alle Maße in mm 1) inkl. Isolierung: Ebene Fläche, Trichterform, Kalottenform 2) exkl. Isolierung: Zeppelinform	Anzahl pro Behälter	Teilung Segmente
<input type="checkbox"/> Überlappung standard <input type="checkbox"/> Überlappung _____ mm	<b>Ebene Fläche</b> <input type="checkbox"/> loser Deckel <input type="checkbox"/> Stoßkappe D / Mannloch: _____ 		<input type="checkbox"/> Standard
<input type="checkbox"/> Überlappung standard <input type="checkbox"/> Überlappung _____ mm	<b>Trichterform</b> D / Mannloch: _____ 		<input type="checkbox"/> Standard
<input type="checkbox"/> Überlappung standard <input type="checkbox"/> Überlappung _____ mm	<b>Kalottenform</b> D / Mannloch: _____ <input type="checkbox"/> D = Standard 		<input type="checkbox"/> Standard
Sicke auf Sicke	<b>Zeppelinform</b> D / Mannloch: _____ <input type="checkbox"/> D=Standard <input type="checkbox"/> Klöpferform  <input type="checkbox"/> Korbform		<input type="checkbox"/> Standard

**Faxantwort an 02 51 / 76 03 - 267 (Armacell Kundenservice Center)**

Firma: \_\_\_\_\_  
 Großhändler: \_\_\_\_\_  
 Kom / Best-Nr.: \_\_\_\_\_

Bestellung  Anfrage

Lieferanschrift: \_\_\_\_\_  
 \_\_\_\_\_  
 gew. Liefertermin: \_\_\_\_\_



BV: \_\_\_\_\_

- Stahl verz. slv  
  Aluseewasser  
  Aluseewasser slv  
  Alu Zink  
  V2A  
  \_\_\_\_\_  
 Ziersicke  
  Haften  
  Blechdicke DIN  
  stumpf gestoßen  
  \_\_\_\_\_

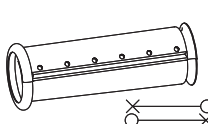
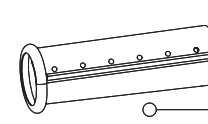
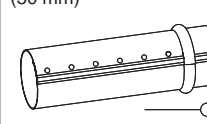
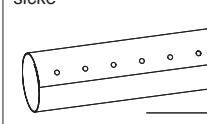
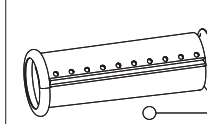
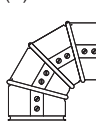
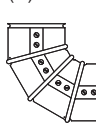


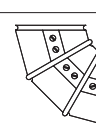
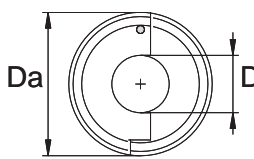
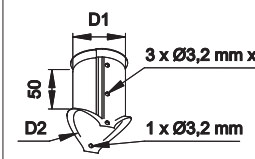
Lfd. Nr.	Stück	Bauformen	Durchmesser D	Tiefe / $T = A + D/2$	od. Ausladung A	Baulänge L	Sonstiges

**Hinweis: Baulänge L\* = Nutzlänge: zwischen Deckel und Deckel / Außenlänge + ca. 12 mm**

# Okabell Blechrohre

Rohr- Außen-Ø in mm	Dämmdicke in mm							
	20	30	40	50	60	80	100	120
Mantel- Ø in mm								
17	80	90	110	130	150	190	230	270
21	80	90	110	130	150	190	230	270
27	80	100	120	140	160	200	240	280
34	80	100	120	140	160	200	240	280
42	90	110	130	150	170	210	250	290
48	100	120	140	160	180	220	260	300
57/60	110	130	150	170	190	230	270	310
64	110	130	150	170	190	230	270	310
70	120	140	160	180	200	240	280	320
76	130	150	170	190	210	250	290	330
89	140	160	180	200	220	260	300	340
108	160	180	200	220	240	280	320	360
114	160	180	200	220	240	280	320	360
127	180	200	220	240	260	300	340	380
133	180	200	220	240	260	300	340	380
140	190	210	230	250	270	310	350	390
159	210	230	250	270	290	330	370	410
168	220	240	260	280	300	340	380	420
178	230	250	270	290	310	350	390	430
194	240	260	280	300	320	360	400	440
219	270	290	310	330	350	390	430	470
245	300	320	340	360	380	420	460	500
267	320	340	360	380	400	440	480	520
273	320	340	360	380	400	440	480	520
318	370	390	410	430	450	490	530	570
324	370	390	410	430	450	490	530	570
356	410	430	450	470	490	530	570	600
368	420	440	460	480	500	540	580	620

# Okabell - technische Ausführungen

Blechrohre				Andere Rohrausführungen auf Anfrage	
PNLR Standard 	PGR Sonder einseitige Außensicke 	GP50R Sonder Rückversetzte Außensicke (50 mm) 	GR Sonder glatt, ohne Verbindungssicke 	PNR10 Sonder Standard, 10 Loch 	
Blecbogen					
(A) E1 	(D) E4 	(B) E2 	(C) E3 	Andere Bogenausführungen auf Anfrage Sparbogen 	
Endteller			Blechstutzen		
					

Diese Angaben beziehen sich auf folgende Materialarten (Standardmaterialien):

L = verzinktes Stahlblech + Schutzlackversiegelung slv  
Z = Aluzink

S = Aluminium Seewasserfest ALMg2Mn0,8  
M = Aluminium Seewasserfest Eloxal



Faxantwort an: 02 51 / 76 03 - 267 (Armaceil Kundenservice-Center)

Firma: \_\_\_\_\_

Großhändler: \_\_\_\_\_

Kom / Best.-Nr.: \_\_\_\_\_

Bestellung  Anfrage

Lieferanschrift: \_\_\_\_\_

\_\_\_\_\_

gew. Liefertermin: \_\_\_\_\_

BV: \_\_\_\_\_

Stahl verz. slv = L  
  Aluseew. = S  
  Aluseew. slv = M  
  Alu-Zink = Z  
  V2A = X  
  \_\_\_\_\_  
 Ziersicke  
  Haften  
  Blechdicke DIN  
  stumpf gestoßen  
  \_\_\_\_\_

Lfd. Position	Stück	Bauart (Typ) A, K, F	Material	Teilungs- kennung oder Teilung skizzieren L - X	Durch- messer oder Breite [cm] D	Tiefe ( $A + \frac{D}{2}$ ) [cm] T	Ausladung [cm] (A)	Länge [cm] L	Sonderausführungen				Rohrausschnitt		
									Kompass Pos.1	[mm] X <sub>1</sub>	Kompass Pos.2	[mm] X <sub>2</sub>	[mm] D <sub>1</sub>	[mm] D <sub>2</sub>	
				<input type="radio"/>											
				<input type="radio"/>											
				<input type="radio"/>											
				<input type="radio"/>											
				<input type="radio"/>											
				<input type="radio"/>											
				<input type="radio"/>											
				<input type="radio"/>											
				<input type="radio"/>											
				<input type="radio"/>											
				<input type="radio"/>											
				<input type="radio"/>											
				<input type="radio"/>											
				<input type="radio"/>											
				<input type="radio"/>											
				<input type="radio"/>											
				<input type="radio"/>											

**Hinweis: Baulänge L\* = Nutzlänge: zwischen Deckel und Deckel / Außenlänge + ca. 12 mm**

**Faxantwort an: 02 51 / 76 03 - 267 (Armacell Kundenservice-Center)**

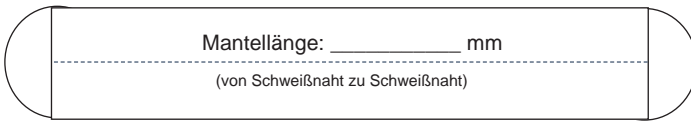
Firma: \_\_\_\_\_  
 \_\_\_\_\_  
 \_\_\_\_\_  
 \_\_\_\_\_  
 für die Richtigkeit der Maße/Unterschrift: \_\_\_\_\_


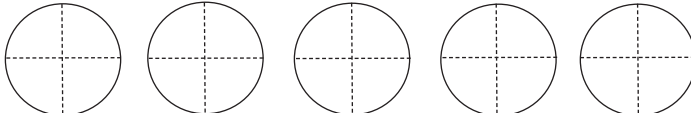
Bestellung       Anfrage

Lieferanschrift Objekt: \_\_\_\_\_  
 \_\_\_\_\_  
 \_\_\_\_\_  
 gew. Liefertermin: \_\_\_\_\_

<b>Behälterlage:</b> <input type="checkbox"/> stehend <input type="checkbox"/> liegend	<b>Blechqualität:</b> <input type="checkbox"/> Stahl. verz. slv <input type="checkbox"/> Alu seewasserf. <input type="checkbox"/> _____	<b>Blechedicke:</b> in mm: _____
<b>Behälter-Ø (ohne Isolierung):</b> _____ mm	<b>Isolierdicke:</b> _____ mm	<b>Gesamt-Ø:</b> _____ mm
		<b>Anzahl:</b> _____ Stück

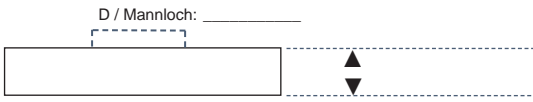
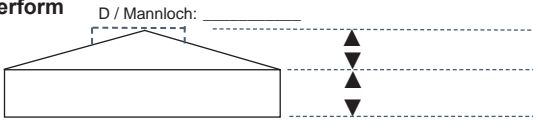
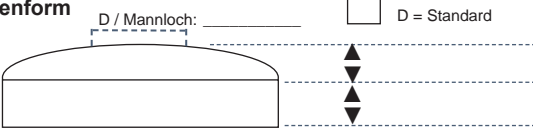
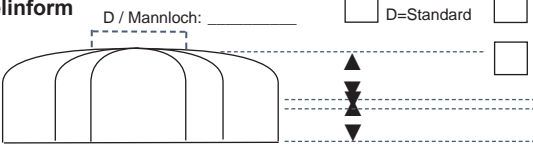
**Behältermantel:**

oben / links ►  Mantellänge: \_\_\_\_\_ mm  
 (von Schweißnaht zu Schweißnaht)

**Lage der Längsnähte:**  
 Beispiel  

**Rundnahtüberlappung:**  Standard     Sondermaß \_\_\_\_\_ mm

**Längsnahtüberlappung:**  Standard     Sondermaß \_\_\_\_\_ mm

Ausführung	Kopfform: alle Maße in mm 1) inkl. Isolierung: Ebene Fläche, Trichterform, Kalottenform 2) exkl. Isolierung: Zeppelinform	Anzahl pro Behälter	Teilung Segmente
<input type="checkbox"/> Überlappung standard <input type="checkbox"/> Überlappung _____ mm	<b>Ebene Fläche</b> <input type="checkbox"/> loser Deckel <input type="checkbox"/> Stoßkappe D / Mannloch: _____ 		<input type="checkbox"/> Standard
<input type="checkbox"/> Überlappung standard <input type="checkbox"/> Überlappung _____ mm	<b>Trichterform</b> D / Mannloch: _____ 		<input type="checkbox"/> Standard
<input type="checkbox"/> Überlappung standard <input type="checkbox"/> Überlappung _____ mm	<b>Kalottenform</b> D / Mannloch: _____ <input type="checkbox"/> D = Standard 		<input type="checkbox"/> Standard
Sicke auf Sicke	<b>Zeppelinform</b> D / Mannloch: _____ <input type="checkbox"/> D=Standard <input type="checkbox"/> Klöpferform  <input type="checkbox"/> Korbform		<input type="checkbox"/> Standard



