

Montagehandleiding en prestatieverklaring

Air Fire Tech RORCOL-systeem

in overeenstemming met de Europese
Technische beoordeling ETA-13/0758

RORCOL V30

EI120
EI90



voor kunststof leidingen

RORCOL V60

EI120
EI90



voor kunststof leidingen,
uitgebreider toepassingsgebied

RORCOL AV60

EI120
EI90



voor aluminium
composietbuizen,
kabels en metalen buizen

RORCOL M

EI120
EI90



voor metalen buizen

Brandwerende voegmassa



voor het sluiten van
de ring- en restspleet

Montagehulp



voor verlenging
van montagestrips

Belangrijk:

Lees de montagehandleiding en prestatieverklaring zorgvuldig door en bewaar deze voor latere raadpleging.

De montage dient uitsluitend conform deze montagehandleiding en prestatieverklaring te worden uitgevoerd. Afwijkingen van de montage kunnen tot een aanzienlijk gevaar voor de vuurweerstandsduur leiden.

Zet- en drukfouten evenals technische wijzigingen kunnen niet worden uitgesloten.

De in deze montagehandleiding niet vermelde afschermingsvarianten en classificaties dienen te worden aangevraagd bij Air Fire Tech.

Neem de momenteel geldende Algemene handelsvoorwaarden in acht onder www.airfiretech.at.

Dit document is auteursrechtelijk beschermd. Alle rechten zijn voorbehouden, met name het recht op vermenigvuldiging en verspreiding evenals vertaling.

Overtredingen kunnen strafrechtelijke consequenties tot gevolg hebben.

MONTAGEHANDLEIDING

Montagestappen	4
Afstandsregeling	8
Montage-instructies	10

CERTIFICATEN

Certificaat van de prestatie	12
------------------------------	----

PRESTATIEVERKLARING

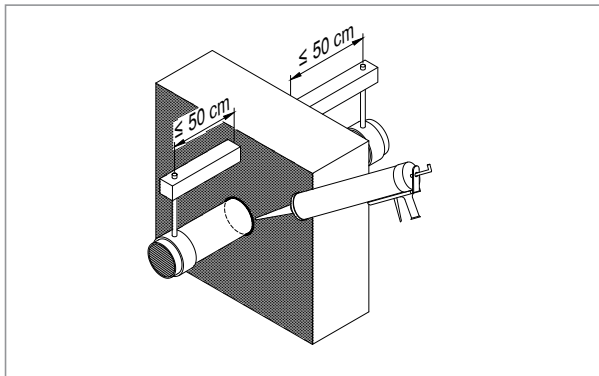
Algemene eigenschappen	13
Toelaatbare scheidingscomponenten/ bevestigingen	14
Toelaatbare buistypen	16
Toelaatbare isolaties	26
Inbouwdetails & toepassingsgebieden	
■ Schachtwanden ≥ EI90	28
■ Schachtwanden ≥ EI60	34
■ Massieve wanden	36
■ Wanden met lichte constructie	40
■ Wanden van multiplexplanken	42
■ Massieve plafonds	44
■ Plafonds van multiplexplanken	48
■ Kabelafscheidings	50

BOUWTEKENINGEN

Brandwerende manchetten RORCOL	54
Montagehulp MH/RORCOL	55

Montagestappen

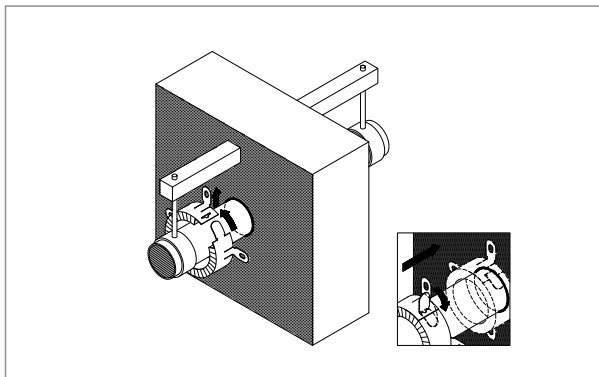
De brandwerende manchetten RORCOL worden aan het sluitsysteem geopend, rondom de leiding geplaatst en aan de scheidingscomponent van de doorvoer bevestigd.



1

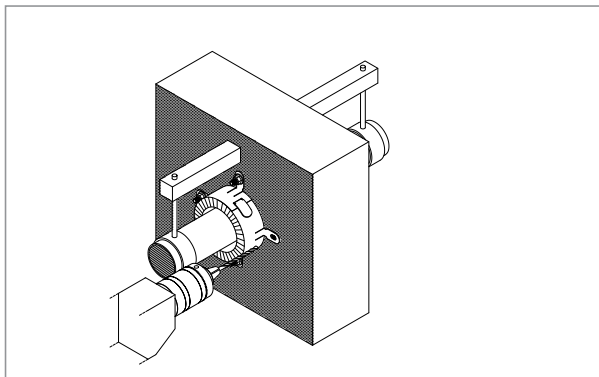
Dicht de ringspleet ≤ 10 mm af door middel van de brandwerende voegmassa BFM/K310 resp. conform de inbouwdetails.

Monteer de niet-ontvlambare bevestiging max. 50 cm (max. 25 cm voor installatiebuizen voor elektriciteit en kabels) aan beide zijden van de wand resp. boven het plafond.



2

Open de brandwerende manchet en plaats deze rondom de leiding resp. geïsoleerde leiding.



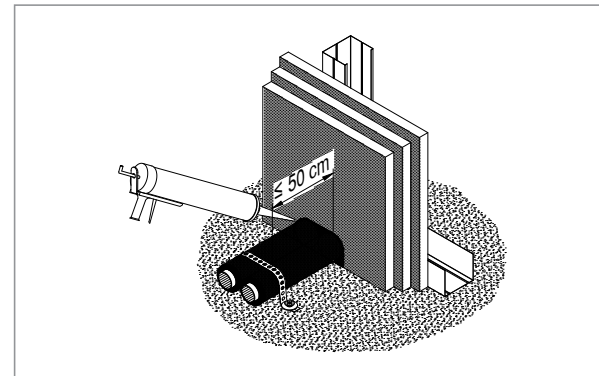
3

Bevestig de brandwerende manchet conform de scheidingscomponent en de inbouwdetails.

Montagestappen Omega-toepassing

De brandwerende manchetten RORCOL V60 en AV60 die worden gebruikt als Omega-toepassing, worden bij het sluitsysteem geopend en rondom de leiding(en) aan de scheidingscomponent van de doorvoer geplaatst.

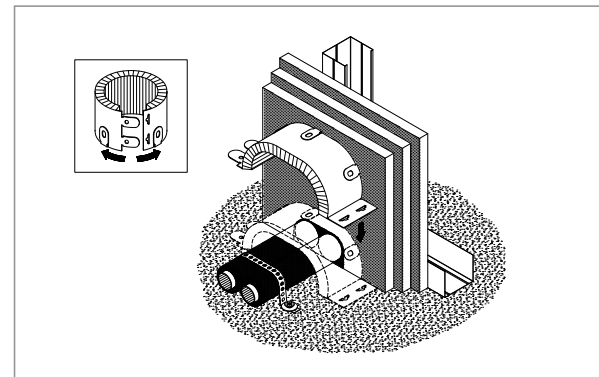
Deze worden bevestigd aan de aangrenzende component (wand, plafond of vloer).



1

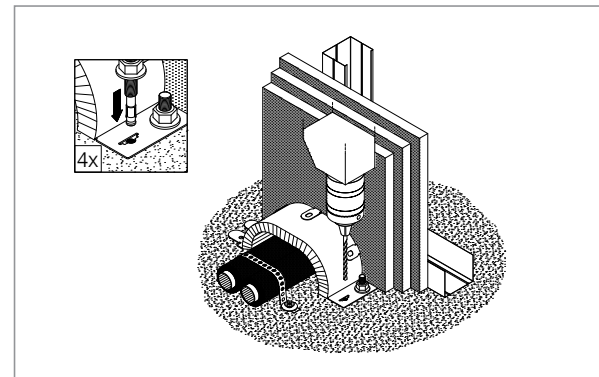
Dicht de ringspleet en restspleet af door middel van de brandwerende voegmassa BFM/K310 resp. conform de inbouwdetails.

Monteer de niet-ontvlambare bevestiging max. 50 cm aan beide zijden van de wand resp. boven het plafond.



2

Open de brandwerende manchet en plaats deze rondom de leiding(en) resp. de geïsoleerde leiding(en).



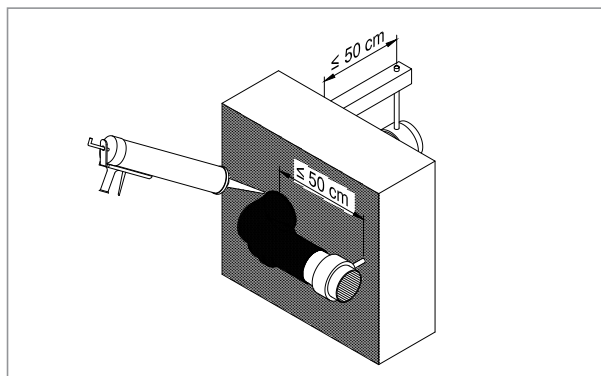
3

Bevestig de brandwerende manchet met vier schroeven conform de scheidingscomponent en de inbouwdetails.

Montagestappen U-toepassing wand

De brandwerende manchet RORCOL V60 die wordt gebruikt als U-toepassing, wordt bij het sluitsysteem geopend, rondom de afvoerkanalbocht geplaatst en aan de wand van de doorvoer bevestigd.

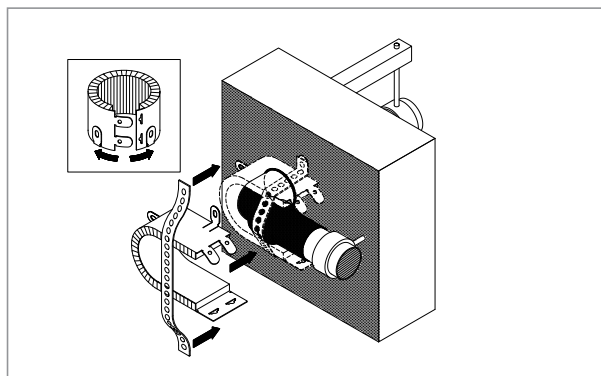
Belangrijk: Het formaat van de brandwerende manchet dient één maat groter te worden gekozen dan die van het afvoerkanal!



1

Dicht de ringspleet en restspleet af door middel van de brandwerende voegmassa BFM/K310 resp. conform de inbouwdetails.

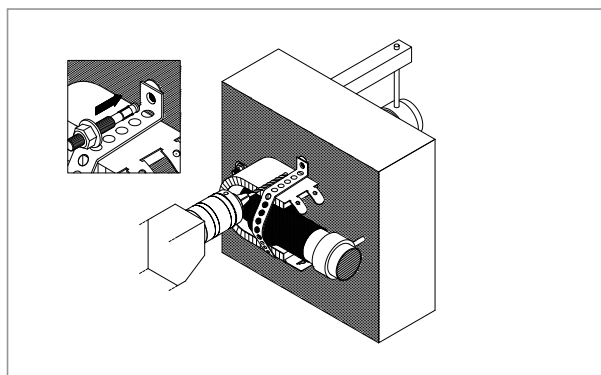
Monteer de niet-ontvlambare bevestiging max. 50 cm aan beide zijden van de wand.



2

Open de brandwerende manchet en plaats deze rondom de geïsoleerde afvoerkanalbocht.

Plaats de perforatieband (door derden) zo strak mogelijk volledig om het afvoerkanal en de montagestrips bij het sluitsysteem van de brandwerende manchet.



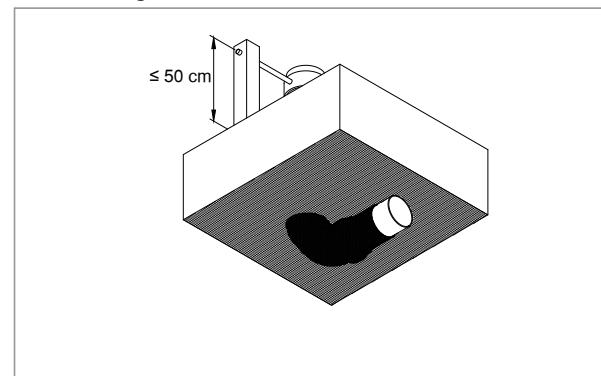
3

Bevestig de brandwerende manchet en de perforatieband conform de scheidingscomponent en de inbouwdetails.

Montagestappen U-toepassing plafond

De brandwerende manchet RORCOL V60 die wordt gebruikt als U-toepassing, wordt bij het sluitsysteem geopend, rondom de afvoerkanalbocht geplaatst en aan het plafond van de doorvoer bevestigd.

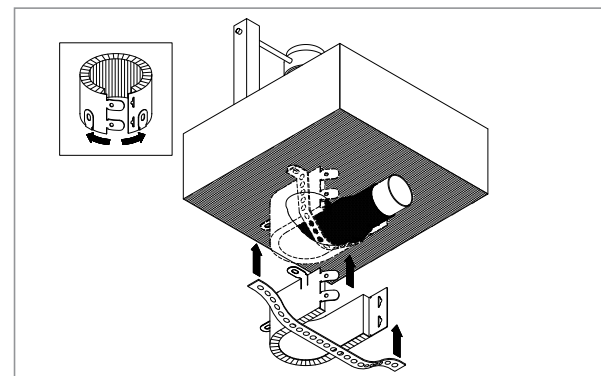
Belangrijk: Het formaat van de brandwerende manchet dient één maat groter te worden gekozen dan die van het afvoerkanal!



1

Dicht de ringspleet en restspleet af door middel van de brandwerende voegmassa BFM/K310 resp. conform de inbouwdetails.

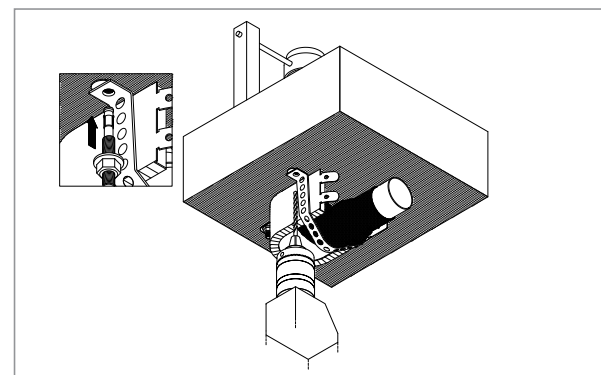
Monteer de niet-ontvlambare bevestiging max. 50 cm boven het plafond.



2

Open de brandwerende manchet en plaats deze rondom de geïsoleerde afvoerkanalbocht aan het plafond.

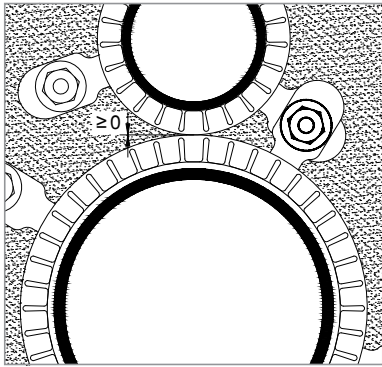
Plaats de perforatieband (door derden) zo strak mogelijk volledig om het afvoerkanal en de montagestrips bij het sluitsysteem van de brandwerende manchet.



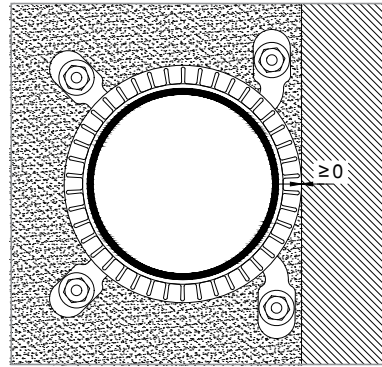
3

Bevestig de brandwerende manchet en de perforatieband conform de scheidingscomponent en de inbouwdetails.

Brandwerende manchetten

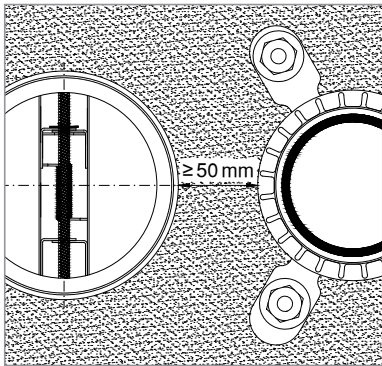


Gezamenlijke schroefbevestiging van max. vier brandwerende manchetten

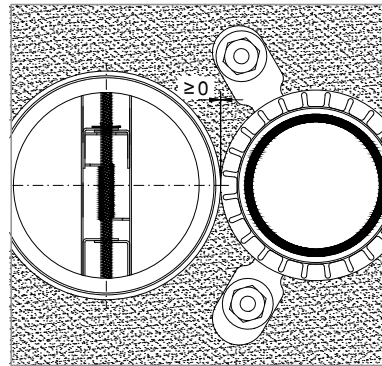


Afstand ten opzichte van de aangrenzende scheidingscomponent - verdraaide montagestrips

Brandwerende kleppen en brandbeveiligingsafsluitingen

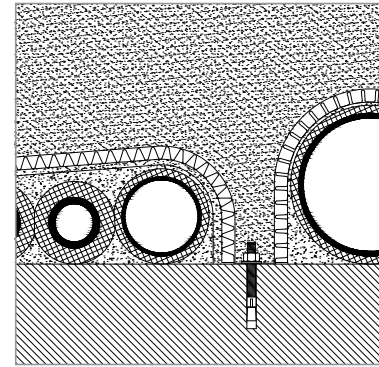


Afstand ten opzichte van AIR FIRE TECH-brandwerende kleppen (1139-CPR-1046/12) of AIR FIRE TECH-brandbeveiligingsafsluitingen (R-14.3.3-18-7925) ≥ 50 mm.

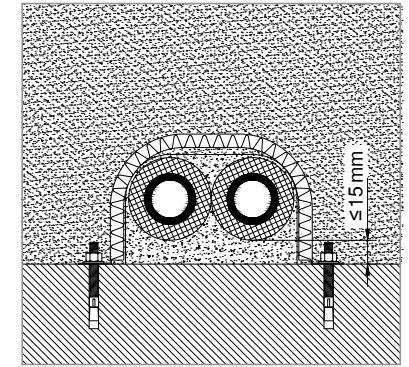


Afstand ten opzichte van AIR FIRE TECH-brandbeveiligingsafsluitingen (R-14.3.3-18-7925) in massieve plafonds ≥ 0 mm.

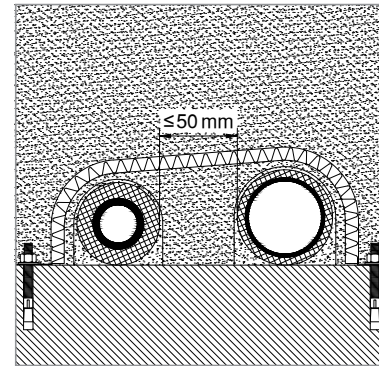
Omega-toepassing



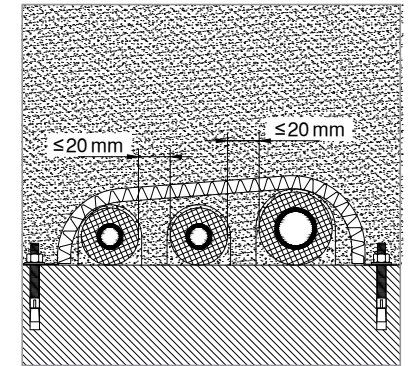
Gezamenlijke schroefbevestiging



Afstand tussen aangrenzende scheidingscomponent en buis/buizen



Afstand tussen twee buizen



Afstand tussen buizen bij meervoudige doorvoeren

Instructie

Aan wanden moeten de brandwerende manchetten een- resp. dubbelzijdig worden gemonteerd. Bij plafonds is dat aan de onderzijde van het plafond. Leef bij de toepassing en bij de montage de plaatselijke nationale bouwvoorschriften na. Het product mag niet worden veranderd en mag niet aan mechanische belasting worden blootgesteld. De brandoverdracht naar beneden, die wordt veroorzaakt door brandend druppelend materiaal dat door een buis in de lager gelegen verdiepingen druppelt, wordt in het kader van de Europese Technische beoordeling niet beoordeeld. De montage dient uitsluitend door hiervoor bevoegde personen te worden uitgevoerd. De gebruiker dient zelf de geschiktheid van onze producten voor de telkens specifiek gestelde eisen te controleren.

De in deze montagehandleiding niet vermelde afschermingsvarianten en classificaties dienen te worden aangevraagd bij Air Fire Tech.

Isolaties

Doorlopende isolaties (CS) moeten, gemeten vanaf het oppervlak van de scheidingscomponent, een minimumlengte van 500mm in beide richtingen hebben, lokale isolaties (LS) een minimumlengte van 100mm in beide richtingen.

Zie voor gedetailleerde isolatiematerialen en -diktes de tabel "Toelaatbare isolaties" - pagina 26-27 en de inbouwdetails.

Configuraties buisuiteinden

Kunststofbuizen zijn U/U (open/open) gekeurd voor geventileerde leidingsystemen (afvoerkanalen, regenpijpen, ...).

Aluminium composietbuizen en dikwandige kunststofbuizen zijn U/C (open/gesloten) gekeurd voor gesloten leidingsystemen (bijv. waterleidingen, verwarmingsbuizen, ...).

Metalen buizen zijn U/C (open/gesloten) gekeurd.

Pellettransportslangen zijn U/U (open/open) gekeurd.

Elektrische installatiebuizen zijn U/C (open/gesloten) gekeurd. Deze moeten aan ten minste één zijde van de afscherming met gangbare siliconendichtingen worden afgedicht.

Buisbevestiging

Kunststofbuizen, aluminium composietbuizen en metalen buizen moeten door middel van een niet-ontvlambare ophanging max. 50 cm aan beide zijden van de wand resp. boven het plafond worden bevestigd.

Elektrische installatiebuizen, kabels en pellettransportslangen moeten door middel van een niet-ontvlambare ophanging max. 25 cm aan beide zijden van de wand resp. boven het plafond worden bevestigd.

De bevestiging moet zo worden gekozen dat de buisklem de buis zo strak mogelijk omsluit en een stijve ophanging waarborgt. Een buis alleen maar op de buisklem zetten resp. neerleggen is niet toegelaten.

Bevestiging brandwerende manchetten

De brandwerende manchet moet worden bevestigd met niet-ontvlambare schroeven en pluggen. Zie voor meer bijzonderheden over bevestigingsmiddelen de tabel "Toegelaten scheidingscomponenten" - pagina 14-15.

Gebruikscategorie

De buisafscherming "Air Fire Tech System RORCOL" is voorzien voor gebruik bij temperaturen onder 0 °C met UV-inwerking, echter zonder inwerking van regen en kan daarom – conform EAD 350454-00-1104 punt 2.2.9.3.1 – als type Y₁ worden geclassificeerd. Aangezien er aan de vereisten voor type Y₁ wordt voldaan, wordt er ook aan de vereisten voor type Y₂, Z₁ en Z₂ voldaan.

Hoewel een afscherming alleen is voorzien voor gebruik in het gebouw, kan het tijdens de bouwphase gedurende een bepaalde periode vóór het sluiten van de gebouwmanteling in bepaalde mate gebeuren dat deze aan het weer wordt blootgesteld. In dat geval moeten er maatregelen worden getroffen om de afschermingen tijdelijk tegen de weersinvloeden te beschermen.

De voorwaarde is dat ...

- ...beschadigingen aan de afscherming dienovereenkomstig worden gerepareerd.
- ...door de montage van de afscherming de stabiliteit van het aangrenzende element – ook in geval van brand – niet wordt aangetast.
- ...de latei of het plafond boven de afscherming statisch en brandpreventietechnisch zo is gedimensioneerd dat de afscherming (behalve zijn eigen gewicht) geen extra verticale belasting krijgt.
- ...de thermische lengteverandering in de leiding zo wordt opgevangen dat deze geen belasting op de afscherming veroorzaakt.
- ...de leidingen volgens de geldende regels aan de aangrenzende component (niet aan de afscherming) worden bevestigd, zodat er in geval van brand geen extra mechanische belasting van de afscherming kan optreden.
- ...de bevestiging van de leidingen in de classificatieperiode blijft behouden. (Smeltpunt ≥ 1006 °C voor EI90 resp. ≥ 1049 °C voor EI120)
- ...pneumatische transportinstallaties, persluchtleidingen, e.a. in geval van brand door aanvullende maatregelen worden uitgeschakeld.

Veiligheid

Mag niet in handen van kinderen terecht komen.

Uit de buurt houden van voedingsmiddelen, dranken en voedermiddelen.

Niet geschikt voor consumptie.

Opslag en transport

Droog bij min. 3 °C tot max. 35 °C.



Stadt Wien
Prüf-, Inspektions- und
Zertifizierungsstelle



Notified Body
No. 1139

Zertifikat der Leistungsbeständigkeit

1139-CPR-0523/13 (3. Neufassung)

Gemäß der Verordnung (EU) Nr. 305/2011 des Europäischen Parlaments und des Rates vom 9. März 2011 (Bauprodukteverordnung - CPR), gilt dieses Zertifikat für die Bauprodukte

Brandschutzprodukte zum Abdichten und Verschießen von Fugen und Öffnungen und zum Aufhalten von Feuer im Brandfall: Abschottungen mit der Handelsbezeichnung „Air Fire Tech System RORCOL“

in Verkehr gebracht unter dem Namen oder der Handelsmarke von

Air Fire Tech Brandschutzsysteme GmbH
A-1130 Wien, Stranzenberggasse 7b/1/2
und hergestellt im Herstellungsbetrieb

Air Fire Tech Brandschutzsysteme GmbH
Werk Bad Vöslau

Dieses Zertifikat bescheinigt, dass alle Vorschriften über die Bewertung und Überprüfung der Leistungsbeständigkeit beschrieben in der

ETA-13/0758, herausgegeben am 02.06.2020

und

EAD 350454-00-1104

entsprechend System 1 für die in der ETA ausgewiesene Leistung angewendet werden und dass die vom Hersteller durchgeführte werkseigene Produktionskontrolle bewertet wurde zur Sicherstellung der

Leistungsbeständigkeit des Bauprodukts.

Dieses Zertifikat wurde erstmals am 7. Mai 2014 ausgestellt. Die vorliegende 3. Neufassung des Zertifikates 1139-CPR-0523/13 ersetzt die 2. Neufassung des Zertifikates vom 18. September 2018 und bleibt gültig, solange weder die ETA, das EAD, das Bauprodukt, das AVCP-Verfahren noch die Herstellbedingungen im Werk wesentlich geändert werden und sofern es nicht von der notifizierten Produktzertifizierungsstelle ausgesetzt oder zurückgezogen wird.



Leiter der Zertifizierungsstelle
Dipl.-Ing. Martin Fehring
Oberstadtbaurat

Wien, 2. Juli 2020





Leiter der Prüf-, Inspektions- und Zertifizierungsstelle
Dipl.-Ing. Georg Pommer
Senatsrat

MA 39 – CE 2020-0792 – Rinnböckstraße 15/2, 1110 Wien, post@ma39.wien.gv.at

Nr. 2020/RORCOL conform Bijlage III van Verordening (EU) nr. 305/2011
(Bouwmaterialenverordening)

1. **Uniforme identificatiecode van het producttype:**
 - Brandwerende manchets RORCOL V30
 - Brandwerende manchets RORCOL V60
 - Brandwerende manchets RORCOL AV60
 - Brandwerende manchets RORCOL M
 - Brandwerende voegmassa BFM/K310
 - Montagehulp MH/RORCOL
2. **Gebruiksdoel:**
 - Afscherming van ontlambare buizen, niet-ontlambare buizen en kabels door wanden en plafonds conform montage-instructie bij ETA-13/0758
3. **Fabrikant:**
 - AIR FIRE TECH Brandschutzsysteme GmbH
 - Stranzenberggasse 7b/1/2
 - 1130 Wenen
 - OOSTENRIJK
4. **Syste(m)en ter beoordeling en controle van de prestatie:**
 - Systeem 1
5. **Europees beoordelingsdocument:**
 - EAD 350454-00-1104,
 - Uitgave september 2017
 - ETA-13/0758 d.d. 2-6-2020

Europese Technische beoordeling:
Technische beoordelingsinstantie:

 - Österreichisches Institut für Bautechnik (OIB)






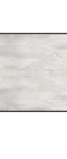

Toezichthoudende instantie:

 - NB 1139 – Magistratsabteilung 39 – Prüf-, Überwachungs- und Zertifizierungsstelle der Stadt Wien
6. **Verklaarde prestatie:**

Wezenlijke kenmerken	Prestatie	Geharmoniseerde technische specificatie
Brandgedrag	Klasse E	EN 13501-1
Gevaarlijke stoffen	Geen	Council Directive 67/548/EEC, Regulation (EC) no. 1272/2008 en EOTA Technisch rapport TR 034
Duurzaamheid en deugdelijkheid voor gebruik	Gebruikscategorie Y ₁	EOTA Technisch rapport TR 024

PRESTATIEVERKLARING

Toelaatbare scheidingscomponenten / bevestigingen

Scheidingscomponent	
SW EI90	 <p>Schachtwanden ≥ EI90 Eenzijdige beschieting met planken van 2x20, 3x15 of 2x25 mm Gipsplaat DF of DFR volgens EN 520 resp. GM-FH2 volgens EN 15283-1 Minimumbreedte stalen staander (CW-profielen): 50 mm met of zonder mineraalwol</p>
SW EI60	 <p>Schachtwanden ≥ EI60 Eenzijdige beschieting met planken van 2x15 mm Gipsplaat DF of DFR volgens EN 520 resp. GM-FH2 volgens EN 15283-1 Minimumbreedte stalen staanders (CW-profielen): 50 mm met of zonder mineraalwol</p>
MW	 <p>Massieve wanden Dikte ≥ 100 mm Dikte ≥ 500 kg/m³ Beton- en metselwerkcomponenten</p>
LW	 <p>Wanden met lichte constructie Dikte ≥ 100 mm Stalen staanders (CW-profielen) of houten staanders*, dubbelzijdige beschieting met planken met een minimumdikte van 12,5 mm en ten minste 2-laags, platen met classificatie A2-s1,d0 of A1 conform EN 13501-1 *Minimale afstand tussen houten staanders en afschermingen 100 mm, spleet met mineraalwol (smeltpunt ≥ 1000 °C) gevuld</p>
HW	 <p>Wanden van multiplexplanken ETA-06/0138 - 150 mm multiplexplank, ETA-06/0138 - 100 mm multiplexplank + beide zijden 15 mm GKF gipsplaat DF volgens EN 520</p>
MD	 <p>Massieve plafonds Dikte ≥ 150 mm Dikte ≥ 500 kg/m³</p>
HD	 <p>Plafonds van multiplexplanken ETA-06/0009 - 200 mm multiplexplank, ETA-06/0138 - 140 mm multiplexplank + 12,5 mm GKF gipsplaat DF volgens EN 520, ETA-06/0138 - 90 mm multiplexplank + 2x15 mm GKF gipsplaat DF volgens EN 520</p>

PRESTATIEVERKLARING

Bevestiging brandwerende manchetten	Ringspleet / restspleet	Pagina
<ul style="list-style-type: none"> Gipsplaatschroeven ≥ Ø3,5 x 45 mm met Ø20 mm onderlegschijsen (3x15, 2x25 mm) Spaanplaatschroeven ≥ Ø6,0 x 40 mm (3x15, 2x25 mm) Hollewandpluggen ≥ M6 met Ø20 mm onderlegschijsen 	<ul style="list-style-type: none"> ≤ 10 mm met brandwerende voegmassa of niet-ontvlambaar materiaal over de volledige dikte van de scheidingscomponent ≤ 15 mm met brandwerende voegmassa over de volledige dikte van de scheidingscomponent 	28
<ul style="list-style-type: none"> Hollewandpluggen ≥ M6 met Ø20 mm onderlegschijsen 	<ul style="list-style-type: none"> ≤ 10 mm met brandwerende voegmassa of niet-ontvlambaar materiaal over de volledige dikte van de scheidingscomponent 	34
<ul style="list-style-type: none"> Metalen ankers of metalen pluggen met schroeven ≥ M6 met Ø20 mm onderlegschijsen Spaanplaatschroeven ≥ Ø6,0 x 55 mm (alleen bij poriënbeton) 	<ul style="list-style-type: none"> ≤ 10 mm met brandwerende voegmassa of niet-ontvlambaar materiaal over de volledige dikte van de scheidingscomponent 5-20 mm met niet-ontvlambaar materiaal of mineraalwol over de volledige dikte van de scheidingscomponent 	36
<ul style="list-style-type: none"> Draadkoppen ≥ M6 met Ø20 mm onderlegschijsen en moeren (bij opbouwmontage) Gipsplaatschroeven ≥ Ø3,5 x 35 mm met Ø20 mm onderlegschijsen (bij inbouwmontage) 	<ul style="list-style-type: none"> ≤ 10 mm met brandwerende voegmassa of niet-ontvlambaar materiaal over de dikte van de beschieting met planken 	40
<ul style="list-style-type: none"> Spaanplaatschroeven ≥ Ø6,0 x 120 mm 	<ul style="list-style-type: none"> ≤ 10 mm met brandwerende voegmassa of niet-ontvlambaar materiaal over de volledige dikte van de scheidingscomponent 5-20 mm met brandwerende voegmassa of niet-ontvlambaar materiaal met een dikte van ten minste 25 mm en mineraalwol over de volledige dikte van de scheidingscomponent 	42
<ul style="list-style-type: none"> Metalen ankers of metalen pluggen met schroeven ≥ M6 met Ø20 mm onderlegschijsen Spaanplaatschroeven ≥ Ø6,0 x 55 mm (alleen bij poriënbeton) 	<ul style="list-style-type: none"> ≤ 10 mm met brandwerende voegmassa of niet-ontvlambaar materiaal aan de bovenkant van het plafond, dikte ten minste 20 mm ≤ 30 mm met mineraalwol over de volledige dikte van de scheidingscomponent 	44
<ul style="list-style-type: none"> Spaanplaatschroeven ≥ Ø6,0 x 90 mm met Ø20 mm onderlegschijsen 	<ul style="list-style-type: none"> Zie inbouwdetails 	48

PRESTATIEVERKLARING

Toelaatbare buistypen

Manchet	Materiaal of fabricaat	Norm of fabrikant	Toelaatbare scheidingscomponenten / buitendiameter buizen									Configuratie buisuiteinde										
			SW		MW	LW	HW		MD	HD												
			Ei90	Ei60			150	130		200	152,5		120									
RORCOL V30 en RORCOL V60	PE-HD Pipelife PE100	EN 12201-2, DIN 8074/DIN 8075	50						125													
	PE-HD Geberit PE Geberit Silent-db20 Wavin PE	EN 1519-1, DIN 8074/DIN 8075	≤ 110		≤ 200		≤ 135		≤ 135		≤ 110	≤ 125	≤ 110									
	PVC-U	EN 1401-1, DIN 8061/DIN 8062	110-125		≤ 250	≤ 200			110-125													
	PVC-U	EN 1452-2, DIN 8062	≤ 110		≤ 110				≤ 110													
	PP	EN ISO 15874-2, DIN 8077/DIN 8078	≤ 50		≤ 110				≤ 110			50										
	PP CONEL Drain Geberit Silent-PP Geberit Silent-Pro Ostendorf HT PhonEX® AS Pipelife Master 3 PLUS RAUPIANO LIGHT Rehau HT Valsir PP Valsir Silere Wavin AS	EN 1451-1, DIN 8077/DIN 8078	≤ 110		≤ 160		≤ 160	≤ 110	≤ 160	110	≤ 50											U/U
	HT PLUS		≤ 75		≤ 75		≤ 75		≤ 160		≤ 50											
	DYKASsti®	DYKA B.V.	≤ 110		≤ 160				≤ 160		110-125											
	FRIAPHON®	Friatec AG			≤ 135				≤ 135													
	POLO-KAL 3S	POLOPLAST GMBH & CO KG	≤ 110		≤ 160				≤ 160	110												
	POLO-KAL NG	POLOPLAST GMBH & CO KG	≤ 110		≤ 200				≤ 200	110												
	POLO-KAL XS	POLOPLAST GMBH & CO KG	≤ 110		≤ 110				≤ 110	110												
	RAUPIANO PLUS	REHAU Gesellschaft m.b.H	≤ 110		≤ 160				≤ 160		110-125											
	RAUTITAN flex	REHAU Gesellschaft m.b.H	≤ 25		50				≤ 63		50											
	RORCOL V60	Pellflex/AS	HY-POWER Produktions und Handels GmbH			58																
		Pellflex PU/AS	HY-POWER Produktions und Handels GmbH			58																U/U
		PP MASTER SN12	Pipelife Austria GmbH & Co KG			200-250																

PRESTATIEVERKLARING

Toelaatbare buistypen

Manchet	Materiaal of fabricaat	Norm of fabrikant	Toelaatbare scheidingscomponenten / buitendiameter buizen										Configuratie buisuiteinde
			SW		MW	LW	HW		MD	HD			
			Ei90	Ei60						150	130		200
RORCOL AV60	Metalen buizen	Brandgedrag van klasse A1 conform EN 13501-1, met een smeltpunt \geq staal en een warmtegeleidend vermogen \leq staal	≤ 28		≤ 76		≤ 54		≤ 76			≤ 35	U/C
	Metalen buizen	Brandgedrag van klasse A1 conform EN 13501-1, met een smeltpunt \geq koper en een warmtegeleidend vermogen \leq koper	≤ 28		≤ 22		≤ 18		≤ 28				
	alplex meerlaagse composietbuis	FRÄNKISCHE ROHRWERKE Gebr. Kirchner GmbH & Co. KG	≤ 20		≤ 63								
	CLEVERFIT Radial	Rettig Heating Sp. z o.o	≤ 32		≤ 63				≤ 63				
	EASYTEC Installatiebuis	Rettig Austria GmbH	≤ 32		≤ 63				≤ 63				
	Geberit-Mepla-buis	Geberit Vertriebs GmbH	≤ 32	≤ 26	≤ 63		26-32, 63	≤ 32	≤ 63		26, 63		
	HENCO meerlaagse composietbuis	HENCO Industries NV	≤ 32		≤ 20	20			20		20		
	JRG Sanipex MT	Georg Fischer JRG AG	≤ 32	≤ 26	≤ 40	40			≤ 63				
	K06 KELIT aluminium composietbuis PN20	KE KELIT Kunststoffwerk GmbH			20, 75-90								
	KAN-thermische aluminium composietbuis	KAN-therm GmbH	≤ 32		≤ 63				≤ 20				
	KELOX® Modulebuis	KE KELIT Kunststoffwerk GmbH	≤ 32	≤ 25	≤ 63				≤ 63				
	MT-composietbuis	Winkler GmbH	≤ 26		40				≤ 63	20			
	POLYSAN meerlaagse composietbuis	Polysan Handelsgesellschaft m.b.H. & Co KG	≤ 32		≤ 20	20			20		20		
	PRINETO Nanoflex-buis	IVT Installations- und Verbindungstechnik GmbH & CO. KG								21			
	PRINETO Stabiele buis	IVT Installations- und Verbindungstechnik GmbH & CO. KG	≤ 33		≤ 63				≤ 63	21			
	PYTHON drankleiding	Python Systems AG	40, 80										
	RAUTITAN stabiel	REHAU Gesellschaft m.b.H.	≤ 25		≤ 40				≤ 63				
	Raxofix-meerlaagse composietbuis	Viega GmbH	≤ 32		≤ 63				≤ 63				
	Roth Systemrohr Alu-Laserplus®	ROTH WERKE GMBH	≤ 26		≤ 63				≤ 63				
	TECEflex composietbuis	TECE GmbH	≤ 32	≤ 26	≤ 63		26, 63		≤ 63		26, 63		
TECElogo composietbuis	TECE GmbH	≤ 25		≤ 63				≤ 63					
Uponor composietbuis	Uponor Vertriebs GmbH	≤ 32		≤ 63				≤ 63					
	Elektrische installatiebuizen van kunststof met een buitendiameter ≤ 50 mm (met/zonder kabels met een buitendiameter ≤ 21 mm)		✓		✓		✓		✓				
	Vastgebonden bundel tot en met een totale diameter ≤ 100 mm, bestaande uit elektrische installatiebuizen van kunststof met een buitendiameter ≤ 50 mm (met/zonder kabels met een buitendiameter ≤ 21 mm)		✓		✓				✓				
	Alle typen mantelleidingen die momenteel in de Europese bouwindustrie gebruikelijk zijn (met uitzondering van golfpijpen), met een buitendiameter ≤ 21 mm		✓		✓		✓		✓				
	Vastgebonden kabelbundels tot en met een totale diameter ≤ 100 mm, bestaande uit mantelleidingen die momenteel in de Europese bouwindustrie gebruikelijk zijn (met uitzondering van golfpijpen), met een buitendiameter ≤ 21 mm		✓		✓				✓				

RORCOL M

Metalen buizen

Brandgedrag van klasse A1 conform EN 13501-1, met een smeltpunt \geq staal en een warmtegeleidend vermogen \leq staal

≤ 76

≤ 76

U/C

PRESTATIEVERKLARING

PRESTATIEVERKLARING

Toelaatbare buistypen - Omega-toepassing

Manchet	Materiaal of fabricaat	Norm of fabrikant	Toelaatbare scheidingscomponenten / buitendiameter buizen										Configuratie buisuiteinde	
			SW		MW	LW	HW		MD	HD				
			Ei90	Ei60						150	130			200
RORCOL V60 Bevestigd aan wand of vloer	PE-HD	EN 1519-1, DIN 8074/DIN 8075												
	Geberit PE													
	Geberit Silent-db20													
	Wavin PE													
	PP	EN 1451-1, DIN 8077/DIN 8078												
	CONEL Drain													
	Geberit Silent-PP													
	Geberit Silent-Pro													
	Ostendorf HT													
	PhonEX® AS													
	Pipelife Master 3 PLUS													
	RAUPIANO LIGHT													
	Rehau HT													
	Valsir PP													
	Valsir Silere													
	Wavin AS													
HT PLUS														
DYKASTil®	DYKA B.V.													
POLO-KAL NG	POLOPLAST GMBH & CO KG													
POLO-KAL XS	POLOPLAST GMBH & CO KG													
RAUPIANO PLUS	REHAU Gesellschaft m.b.H													
RORCOL V60 Hoektoepassing	PE-HD	EN 1519-1, DIN 8074/DIN 8075	90											
	PP	EN 1451-1, DIN 8077/DIN 8078												
	CONEL Drain													
	Geberit Silent-PP													
	Geberit Silent-Pro													
	Ostendorf HT													
	Pipelife Master 3 PLUS													
	PhonEX® AS													
	Rehau HT													
	Valsir PP													
	Valsir Silere													
	Wavin AS													
	HT PLUS													
	DYKASTil®	DYKA B.V.												
	POLO-KAL NG	POLOPLAST GMBH & CO KG												
	POLO-KAL XS	POLOPLAST GMBH & CO KG												
RAUPIANO PLUS	REHAU Gesellschaft m.b.H													

PRESTATIEVERKLARING

Manchet	Materiaal of fabricaat	Norm of fabrikant	Toelaatbare scheidingscomponenten / buitendiameter buizen										Configuratie buisuiteinde	
			SW		MW	LW	HW		MD	HD				
			Ei90	Ei60						150	130			200
RORCOL V60 Bevestigd aan wand of vloer	PE-HD	EN 1519-1, DIN 8074/DIN 8075	≤ 110											
	Geberit PE													
	Geberit Silent-db20													
	Wavin PE													
	PP	EN 1451-1, DIN 8077/DIN 8078	≤ 110		≤ 75	≤ 50				≤ 110				U/U
	CONEL Drain													
	Geberit Silent-PP													
	Geberit Silent-Pro													
	Ostendorf HT													
	PhonEX® AS													
	Pipelife Master 3 PLUS													
	RAUPIANO LIGHT													
	Rehau HT													
	Valsir PP													
	Valsir Silere													
	Wavin AS													
HT PLUS			≤ 75		≤ 50				≤ 75					
DYKASTil®	DYKA B.V.	≤ 110							110					
POLO-KAL NG	POLOPLAST GMBH & CO KG	≤ 110		50					110					
POLO-KAL XS	POLOPLAST GMBH & CO KG	≤ 110		50					110					
RAUPIANO PLUS	REHAU Gesellschaft m.b.H	≤ 110							110					
RORCOL V60 Hoektoepassing	PE-HD	EN 1519-1, DIN 8074/DIN 8075	90											
	PP	EN 1451-1, DIN 8077/DIN 8078	≤ 78										U/U	
	CONEL Drain													
	Geberit Silent-PP													
	Geberit Silent-Pro													
	Ostendorf HT													
	Pipelife Master 3 PLUS													
	PhonEX® AS													
	Rehau HT													
	Valsir PP													
	Valsir Silere													
	Wavin AS													
	HT PLUS				≤ 50									
	DYKASTil®	DYKA B.V.	75											
	POLO-KAL NG	POLOPLAST GMBH & CO KG	75											
	POLO-KAL XS	POLOPLAST GMBH & CO KG	75											
RAUPIANO PLUS	REHAU Gesellschaft m.b.H	75												

PRESTATIEVERKLARING

Toelaatbare buistypen - Omega-toepassing

Manchet	Materiaal of fabricaat	Norm of fabrikant	Toelaatbare scheidingcomponenten / buitendiameter buizen										Configuratie buisuiteinde		
			SW		MW	LW	HW		MD	HD					
		Ei90	Ei60	150			130	200		152,5	120				
RORCOL AV60 Bevestigd aan wand of vloer	PVC-U	EN 1452-2, DIN 8062	32												U/U
	PP	EN 1451-1, DIN 8077/DIN 8078	32-78		50										
	POLO-KAL NG	POLOPLAST GMBH & CO KG	50-75		75										
	POLO-KAL XS	POLOPLAST GMBH & CO KG	50-75		75										
	RAUPIANO PLUS	REHAU Gesellschaft m.b.H.	50												
	alpex meerlaagse composietbuizen	FRÄNKISCHE ROHRWERKE Gebr. Kirchner GmbH & Co. KG			26										U/C
	CLEVERFIT Radial	Rettig Heating Sp. z o.o	≤ 26												
	EASYTEC Installatiebuis	Rettig Austria GmbH	≤ 26												
	Geberit-Mepla-buis	Geberit Vertriebs GmbH	≤ 26		26										
	HENCO meerlaagse composietbuis	HENCO Industries NV	≤ 26		20										
	JRG Sanipex MT	Georg Fischer JRG AG	≤ 32												
	KAN-thermische aluminium composietbuis	KAN-therm GmbH	≤ 20												
	KELOX® Modulebuis	KE KELIT Kunststoffwerk GmbH	≤ 25												
	POLYSAN meerlaagse composietbuis	Polysan HandelsgesmbH & Co KG	≤ 32		20										
	PRINETO Stabiele buis	IVT Installations- und Verbindungstechnik GmbH & CO. KG	≤ 26												
	RAUTITAN stabiel	REHAU Gesellschaft m.b.H.	25												
	Raxofix-meerlaagse composietbuis	Viega GmbH	25												
	Roth Systemrohr Alu-Laserplus®	ROTH WERKE GMBH	26		26										
	TECEflex composietbuis	TECE GmbH	26		26										
	TECElogo composietbuis	TECE GmbH	25												
Uponor composietbuis	Uponor Vertriebs GmbH	25													
Metalen buizen	Brandgedrag van klasse A1 conform EN 13501-1, met een smeltpunt ≥ koper en een warmtegeleidend vermogen ≤ koper	≤ 28		16											
Elektrische installatiebuis		EN 61386-21	≤ 50		≤ 50				≤ 50						
		EN 61386-22	≤ 40		≤ 25										

PRESTATIEVERKLARING

PRESTATIEVERKLARING

Toelaatbare buistypen - U-toepassing

Manchet	Materiaal of fabricaat	Norm of fabrikant	Toelaatbare scheidingscomponenten / buitendiameter buizen								Configuratie buisuiteinde		
			SW		MW	LW	HW		MD	HD			
			Ei90	Ei60			150	130		200		152,5	120
RORCOL V60	PP	EN 1451-1, DIN 8077/DIN 8078	≤ 110		≤ 110				≤ 135				U/U
	CONEL Drain												
	Geberit Silent-PP												
	Geberit Silent-Pro												
	Ostendorf HT												
	PhonEX® AS												
	Pipelife Master 3 PLUS												
	RAUPIANO LIGHT												
	Rehau HT												
	Valsir PP												
	Valsir Silere												
	Wavin AS												
	HT PLUS												
	DYKASTil®	DYKA B.V.	≤ 75		≤ 75				≤ 110				
POLO-KAL 3S	POLOPLAST GMBH & CO KG	≤ 90		≤ 110									
POLO-KAL NG	POLOPLAST GMBH & CO KG	≤ 110		≤ 110				≤ 125					
POLO-KAL XS	POLOPLAST GMBH & CO KG	≤ 90											
RAUPIANO PLUS	REHAU Gesellschaft m.b.H	≤ 90		≤ 110									

PRESTATIEVERKLARING

PRESTATIEVERKLARING

Toelaatbare isolaties

Materiaal	Fabricaat
Polyethyleen (PE)	Classificatie E/E _L conform EN 13501-1, densiteit 25-55 kg/m ³ ; bijv. Astraflex PE, steinoflex® 405 R, Tubolit AR Fonoblok
Elastomeerschium	Classificatie B-s3,d0/B _L -s3,d0 conform EN 13501-1; bijv. AF/Armaflex, Armaflex XG, K-FLEX ST, Kaiflex-ST
Polyestervlies	Classificatie E conform EN 13501-1; bijv. Austrovlies® afvoer, Austrovlies® dunne wand
Mineraalwol	Classificatie A1/A2-s1,d0 conform EN 13501-1, densiteit ≥ 25 kg/m ³ ; bijv. CLIMCOVER Lamella Mat, AUSTROFLEX glaswol-lamellenmat
Stopwol	Classificatie A1 conform EN 13501-1, smeltpunt ≥ 1000 °C, minimale stopdichtheid 40 kg/m ³ ; bijv. ISOVER universele stopwol
Geluidsisolaties	Classificatie B-s3,d0/E,d2 conform EN 13501-1; bijv. Astrophon geluidsisolatiemat type ST GK 070, Geberit Isol
PE-schermpijpen	Classificatie E conform EN 13501-1, buitendiameter ≤ 35 mm; bijv. PROTECTION HOSE, TECE gegolfde scherpippen, Uponor scherpip

PRESTATIEVERKLARING

Fabrikant	Norm
Bijv. Austroflex Rohr-Isoliersysteme GmbH, Steinbacher Dämmstoff GmbH, Armacell GmbH	EN 14313
bijv. Armacell GmbH, L'Isolante K-FLEX S.p.A., Kaimann GmbH	–
bijv. Austroflex Rohr-Isoliersysteme GmbH	–
bijv. Saint-Gobain ISOVER Austria GmbH, Austroflex Rohr-Isoliersysteme GmbH	EN 14303
bijv. Saint-Gobain ISOVER Austria GmbH	EN 14303
bijv. Austroflex Rohr-Isoliersysteme GmbH, Geberit Vertriebs GmbH & Co KG	–
bijv. HENCO Industries NV, TECE GmbH, Uponor Vertriebs GmbH	–

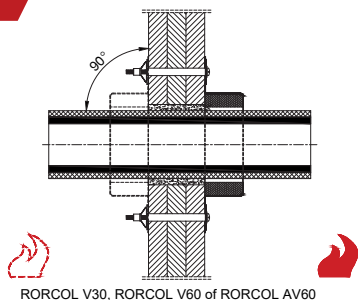
Type	Buistype	
	Norm / fabricaat	Materiaal
RORCOL V30 resp. RORCOL V60	EN 1519-1	PE
	EN 15874-2	PP
	EN 1451-1	
	PP-buizen conform tabel "Toelaatbare buistypen" pagina 16-25	
	EN 1401-1	PVC-U
	EN 1452-2	
RORCOL AV60	Aluminium composietbuizen conform tabel "Toelaatbare buistypen" pagina 16-25	Al-PE
	Metalen buizen	Koper/staal
		Staal

Buisdiameter [mm]	Isolaties [mm]				Isolatiesoort
	Zonder	PE	Elastomeer	Mineraalwol	
≤ 200	✓	≤ 5	zie toepassingsgebieden pagina 28-53		LS/CS
≤ 110		≤ 10			
≤ 160					
≤ 250		≤ 5			
≤ 250					
≤ 110					
≤ 26		9-10	9-13	≤ 30	CS
≤ 32		9-10	9-25	≤ 40	
≤ 40			9-32	≤ 50	
≤ 50			13-32		
≤ 63			13-43		
≤ 16		≥ 10	≥ 9	≥ 30	
≤ 28			≥ 13		
≤ 42			≥ 19		
≤ 54			≥ 32		
≤ 76					

PRESTATIEVERKLARING

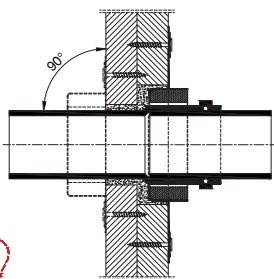
Inbouwdetails schachtwanden ≥ EI90

1



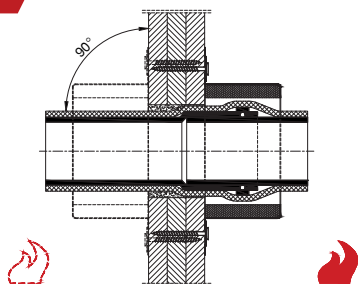
RORCOL V30, RORCOL V60 of RORCOL AV60

2



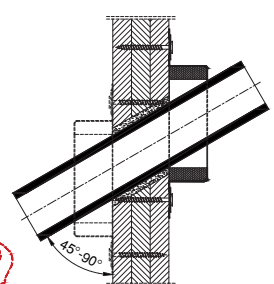
RORCOL V30
Belangrijk:
De manchet mag niet over de afdichting van de mof worden geplaatst!

3



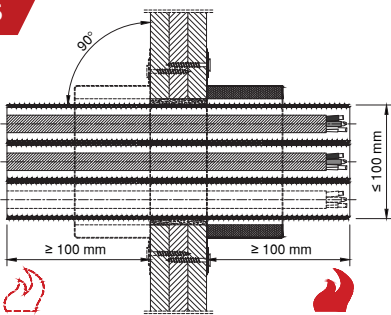
RORCOL V60

4



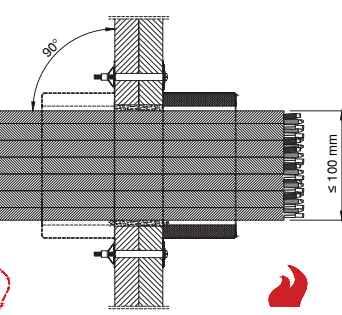
RORCOL V30

5



RORCOL AV60 ≤ DN110
voor bundel van elektrische
installatiebuizen met/zonder kabel

6



RORCOL AV60 ≤ DN110
voor kabelbundel

PRESTATIEVERKLARING

Toepassingsgebieden Schachtwanden ≥ EI90

Buisafscherming

Schachtwanden ≥ EI90, beschieting met planken 2x20, 3x15 of 2x25 mm

Typen	Norm / Fabricaat	Materiaal	Buisdiameter [mm]	Isolaties [mm]				Brandwerendheidsklasse
				Zonder	PE	Elastomeer	Mineraalwol	
RORCOL V30 of RORCOL V60	EN 1519-1	PE	≤ 110	✓	5			EI90
	EN 1451-1	PP						
	CONEL Drain							
	Geberit Silent-PP							
	PhonEX® AS							
	Pipelife Master 3 PLUS							
	RAUPIANO LIGHT							
	Wavin AS							
	DYKASTil®							
	POLO-KAL 3S							
POLO-KAL NG / XS	≤ 110							
	RAUPIANO PLUS	EN 1401-1	≤ 110					
	EN 1452-2							
RORCOL V60	EN 15874-2	PP	≤ 50	✓	≤ 10			EI90
RORCOL AV60	Aluminium composietbuizen	Al-PE	≤ 33	zie "Toelaatbare isolaties" pagina 26-27				EI90
	Metalen buizen	Koper / Staal	≤ 16 ≤ 28		≥ 9 ≥ 13	≥ 30		

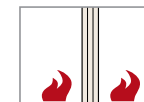
Kabelafscheiding

Schachtwanden ≥ EI90, beschieting met planken 2x20, 3x15 of 2x25 mm

Typen	max. DN	Norm / Fabricaat	Doorgevoerde elementen	Buitendiameter bundel [mm]	Buitendiameter elektrische installatiebuizen [mm]	Kabelafmetingen [mm]	Brandwerendheidsklasse	
RORCOL AV60	110	EN 61386-21	Bundel van elektrische installatiebuizen	≤ 100	≤ 40	≤ 18,5	EI90	
		EN 61386-22			≤ 50	≤ 21		
		Alle soorten mantelleidingen	Kabelbundel		-	≤ 21		
		EN 61386-21	Elektrische installatiebuizen		-	≤ 40		5x10,0 mm ²
		EN 61386-22	Elektrische installatiebuizen		-	≤ 50		5x16,0 mm ²



– een- resp. dubbelzijdige vuurbelasting

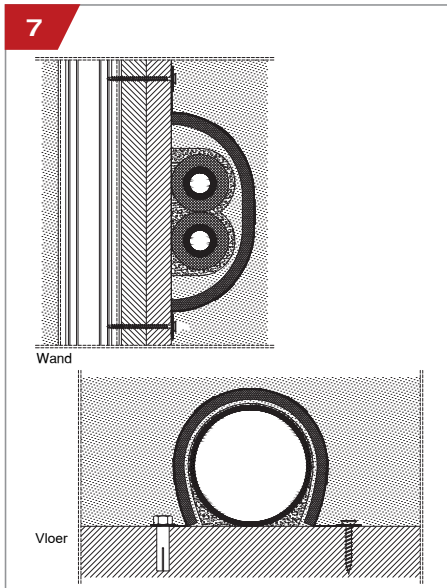


– dubbelzijdige vuurbelasting

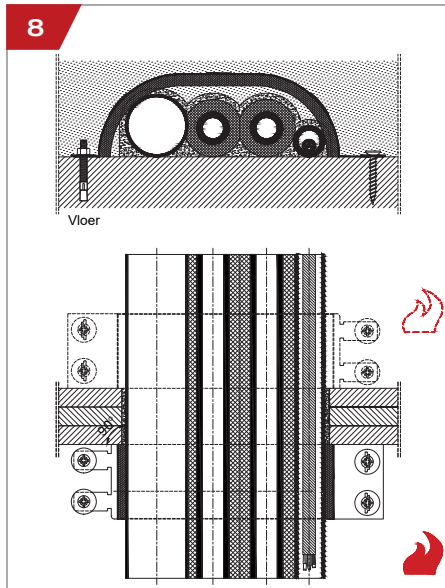
PRESTATIEVERKLARING

Inbouwdetails schachtwanden ≥ EI90

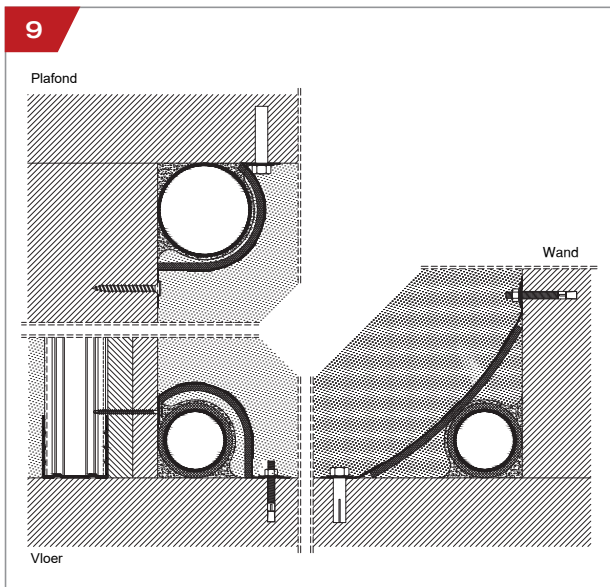
7



8



9



Afstandsregeling zie pagina 9

PRESTATIEVERKLARING

Toepassingsgebieden Schachtwanden ≥ EI90

Omega-toepassing

Schachtwanden ≥ EI90, beschieting met planken 2x20, 3x15 of 2x25 mm

Typen	max. DN	Norm / Fabricaat	Materiaal/ Bezetting	Buisdiameter [mm]	Isolaties [mm]			Brandwerendheidsklasse
					Zonder	PE	Elastomeer	
RORCOL V60	110	EN 1519-1	PE	≤ 110		5		EI90
		EN 1451-1	PP					
		CONEL Drain						
		Geberit Silent-PP						
		PhonEX® AS						
		Pipelife Master 3 PLUS						
		RAUPIANO LIGHT						
		Wavin AS						
		DYKASTil®						
POLO-KAL NG / XS								
RAUPIANO PLUS								
RORCOL AV60	80	Aluminium composietbuizen	max. 2x Al-PE	≤ 26		9-10	9-13	EI90
		EN 1451-1	max. 1x PP	≤ 75	✓	5		
		Metalen buizen	max. 2x koper	≤ 22 ≤ 18			≥ 13	EI90
		EN 1452-2	max. 1x PVC-U	≤ 32	✓			
		EN 61386-21 EN 61386-22	max. 1x elektrische installatiebuis	≤ 32		met 1 stks. kabel max. 5x10,0 mm ²		
		Metalen buizen	max. 2x staal	≤ 28			≥ 13	EI90

Omega-toepassing hoektoepassing

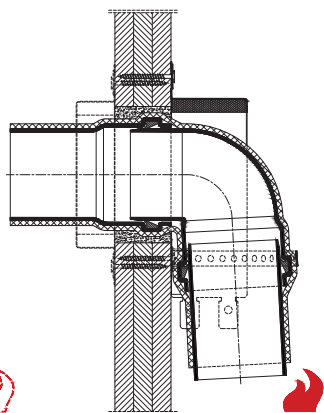
Schachtwanden ≥ EI90, beschieting met planken 2x20, 3x15 of 2x25 mm

Typen	max. DN	Norm / Fabricaat	Materiaal/ Bezetting	Buisdiameter [mm]	Isolaties [mm]			Brandwerendheidsklasse
					Zonder	PE	Elastomeer	
RORCOL V60	63	EN 1519-1	PE	90		5		EI90
		EN 1451-1	PP	≤ 78				
		POLO-KAL NG		75				
		RAUPIANO PLUS		75				

PRESTATIEVERKLARING

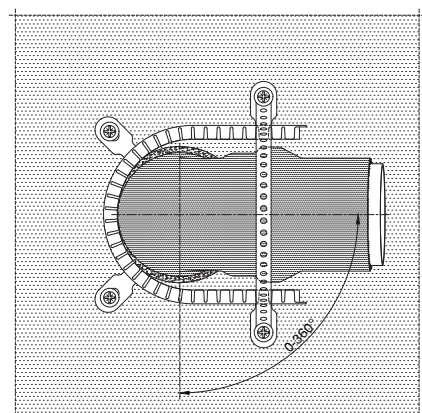
Inbouwdetails schachtwanden ≥ EI90

10



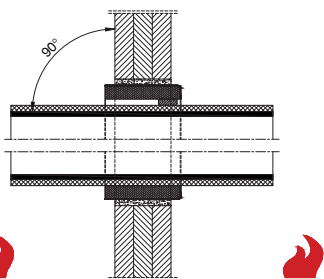
Diameter Kunststofbuis Formaat RORCOL V60
 Ø50 - DN63
 Ø75 - DN110
 Ø90 - DN110
 Ø110 - DN125

11



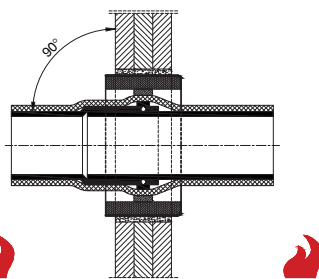
Roestvrijstalen perforatieband resp. met kunststofcoating
 Breedte ≥ 17 mm
 Dikte ≥ 1 mm
 Gatdiameter ≤ 7 mm

12



RORCOL V60
 Ringspleet tussen manchets en buis met gangbare siliconendichtingsmassa rookdicht sluiten

13



RORCOL V60
 Ringspleet tussen manchets en buis met gangbare siliconendichtingsmassa rookdicht sluiten

PRESTATIEVERKLARING

Toepassingsgebieden Schachtwanden ≥ EI90

U-toepassing

Schachtwanden ≥ EI90, beschieting met planken 2x20, 3x15 of 2x25 mm

Typen	max. DN	Norm / fabricaat	Materiaal/ bezetting	Buisdiameter [mm]	Isolaties [mm]		Brandwerendheidsklasse
					Zonder	PE	
RORCOL V60	125	EN 1451-1	PP	≤ 110		5	EI90
		CONEL Drain					
		Geberit Silent-PP					
		PhonEX® AS					
		Pipelife Master 3 PLUS					
		RAUPIANO LIGHT					
		Wavin AS					
		DYKASTil®					
≤ 90							
≤ 110							
≤ 90							
POLO-KAL NG							
POLO-KAL XS							
RAUPIANO PLUS							

In het midden geplaatst

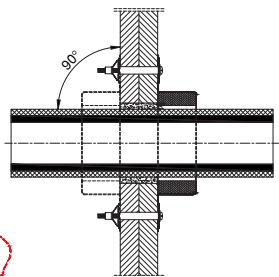
Schachtwanden ≥ EI90, beschieting met planken 2x20, 3x15 of 2x25 mm

Typen	max. DN	Norm / fabricaat	Materiaal	Buisdiameter [mm]	Isolaties [mm]		Brandwerendheidsklasse
					Zonder	PE	
RORCOL V60	125	EN 1451-1	PP	≤ 110		5	EI90
		CONEL Drain					
		Geberit Silent-PP					
		PhonEX® AS					
		Pipelife Master 3 PLUS					
		RAUPIANO LIGHT					
		Wavin AS					
		DYKASTil®					
		POLO-KAL NG / XS					
		RAUPIANO PLUS					

PRESTATIEVERKLARING

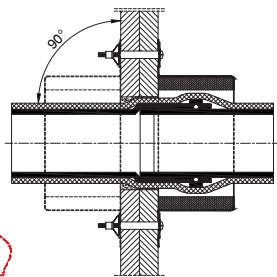
Inbouwdetails schachtwanden ≥ EI60

14



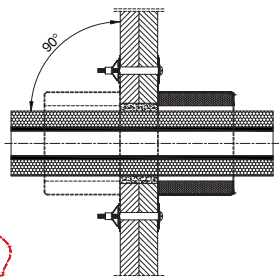
RORCOL V30, RORCOL V60 of RORCOL AV60

15



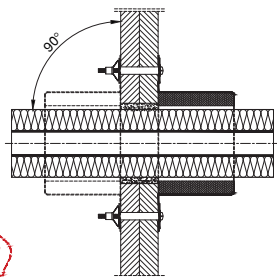
RORCOL V60
Kunststofbuis met mof ≤ DN90, met/zonder isolatie

16



RORCOL AV60
voor aluminium composietbuis

17



RORCOL AV60
voor niet-ontvlambare buizen

PRESTATIEVERKLARING

Toepassingsgebieden schachtwanden ≥ EI60

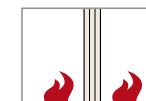
Buisafscherming

Schachtwanden ≥ EI60, beschieting met planken 2x15 mm

Typen	Norm / fabricaat	Materiaal	Buisdiameter [mm]	Isolaties [mm]				Brandwerendheidsklasse
				Zonder	PE	Elastomeer	Mineraalwol	
RORCOL V30 of RORCOL V60	EN 1519-1	PE	≤ 110	✓	5			EI60
	EN 1451-1							
	CONEL Drain							
	Geberit Silent-PP							
	PhonEX® AS							
	Pipelife Master 3 PLUS							
	RAUPIANO LIGHT							
	Wavin AS							
	DYKASTil®							
	POLO-KAL 3S							
POLO-KAL NG / XS								
RAUPIANO PLUS								
RORCOL AV60	Aluminium composietbuisen	Al-PE	≤ 26	zie "Toelaatbare isolaties" pagina 26-27				EI60
	Metalen buizen	Koper/staal	≤ 28				≥ 30	



– een- resp. dubbelzijdige vuurbelasting



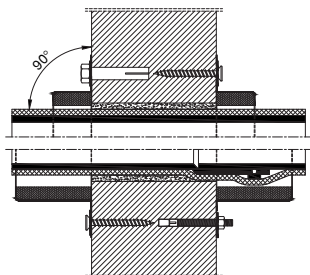
– dubbelzijdige vuurbelasting

PRESTATIEVERKLARING

Inbouwdetails massieve wanden

18

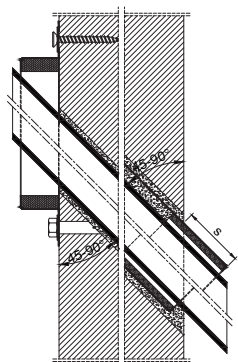
RORCOL V30, RORCOL V60 of RORCOL AV60



RORCOL V60
Kunststofbuis met mof ≤ DN160,
met/zonder isolatie

19

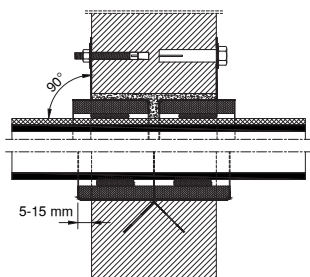
s = 47-61 mm bij 45°
s = 21-61 mm bij 67,5°
s = 5-61 mm bij 90°



RORCOL V30 of RORCOL V60
Kunststofbuizen ≤ DN110,
niet-geïsoleerd

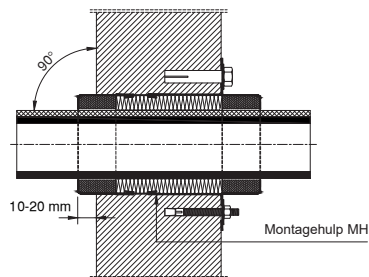
RORCOL V60
Kunststofbuizen ≤ DN160, niet-geïsoleerd
Ringspleet 5-20 mm met mortel vullen

20



RORCOL V30, RORCOL V60 of RORCOL AV60
Kunststofbuizen ≤ DN160
Aluminium composietbuizen ≤ DN26
Ringspleet tussen manchet en buis met 10-20 mm
gangbare siliconendichtingsmassa vullen

21



RORCOL V30 of RORCOL V60
Kunststofbuizen ≤ DN160 ringspleet 5-20 mm
met mineraalwol
(smeltpunt ≥ 1000 °C, A1 conform EN 13501-1,
minimale stopdichtheid 40 kg/m³) vullen

PRESTATIEVERKLARING

Toepassingsgebieden massieve wanden

Buisaafscherming

Massieve wanden, dikte ≥ 100 mm

Typen	Norm / fabricaat	Materiaal	Buisdi- ameter [mm]	Isolaties [mm]			Brand- werend- heids- klasse	
				Zonder	PE	Elastomeer		
RORCOL V30 of RORCOL V60	EN 1519-1	PE	≤ 200	✓	≤ 5	≤ 25 (alleen V60)	EI90	
	EN 1451-1	PP	≤ 160					
	CONEL Drain							
	Geberit Silent-PP							
	PhonEX® AS							
	Pipelife Master 3 PLUS							
	RAUPIANO LIGHT							
	Wavin AS							
	DYKASTil®							
	POLO-KAL 3S							
	POLO-KAL NG / XS							
	PP MASTER SN12							≤ 200
RAUPIANO PLUS	200-250							
EN 1401-1	PVC-U	≤ 250	✓	≤ 20	≤ 43	≤ 50	EI90	
EN 1452-2	≤ 110							
RORCOL V60	EN 15874-2	PP	≤ 110	✓	≤ 20	≤ 43	≤ 50	EI90
	Pelletleidingen	PVC, PVC/PU	≤ 58	✓				
RORCOL AV60	Aluminium composietbuizen	Al-PE	≤ 63	zie "Toelaatbare isolaties" pagina 26-27			EI90	
	Metalen buizen	Koper/staal	≤ 18	≥ 10	≥ 9	≥ 30		
			≤ 22		≥ 13			
		Staal	≤ 42		≥ 19			
			≤ 76		≥ 25			
RORCOL M	Metalen buizen	Staal	≤ 54		≥ 19	≥ 30	EI90	
			≤ 76		≥ 25			

Meervoudige bezetting

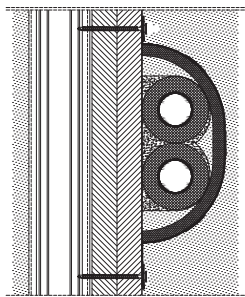
Massieve wanden, dikte ≥ 100 mm

Typen	max. DN	Norm / fabricaat	Materiaal/ bezetting	Buisdi- ameter [mm]	Isolaties [mm]			Brand- werend- heids- klasse
					Zonder	PE	Elastomeer	
RORCOL AV60	110	Aluminium composietbuizen	max. 4x Al-PE	≤ 26		9-10	9	EI90
		Metalen buizen	max. 2x koper	≤ 16		≥ 10	≥ 9	EI90
	110	EN 1451-1	max. 1x PP	≤ 32	✓			
		EN 61386-21 EN 61386-22	max. 1x elektrische installatiebuis	≤ 25		met 1 stks. kabel max. 5x2,5 mm ²		

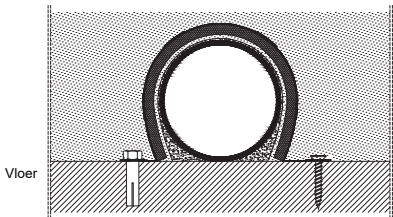
PRESTATIEVERKLARING

Inbouwdetails massieve wanden

22

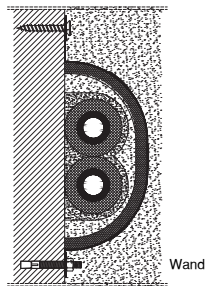


Wand

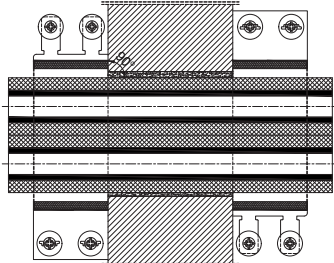


Vloer

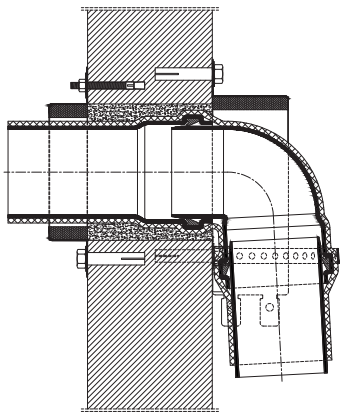
23



Wand

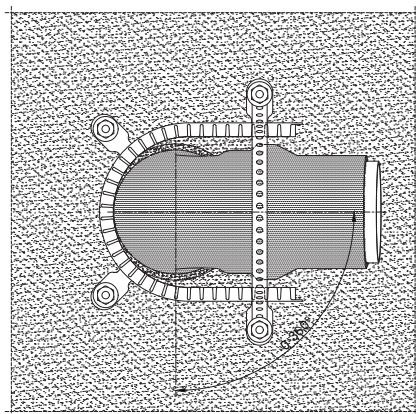


24



Diameter Kunststofbuis Formaat RORCOL V60
 Ø50 - DN63
 Ø75 - DN110
 Ø90 - DN110
 Ø110 - DN125

25



Roestvrijstalen perforatieband resp. met kunststofcoating
 Breedte ≥ 17 mm
 Dikte ≥ 1 mm
 Gatdiameter ≤ 7 mm

PRESTATIEVERKLARING

Toepassingsgebieden massieve wanden

Omega-toepassing Massieve wanden, dikte ≥ 100 mm

Typen	max. DN	Norm / fabricaat	Materiaal/ bezetting	Buisdiameter [mm]	Isolaties [mm]			Brandwerendheidsklasse
					Zonder	PE	Elastomeer	
RORCOL AV60	63	Aluminium composietbuizen	max. 2x Al-PE	≤ 26		9-10	9	EI90
		EN 1451-1	max. 1x PP	≤ 75	✓	5		
		Metalen buizen	max. 2x koper	≤ 16			≥ 13	EI90
		EN 1451-1	max. 1x PP	32	✓			
		EN 61386-21 EN 61386-22	max. 1x elektrische installatiebuis	≤ 25	met 1 stks. kabel max. 5x2,5 mm ²			
Aluminium composietbuizen		max. 2x Al-PE	max. 1x Al-PE	≤ 26 ≤ 20		9-10	9	EI90

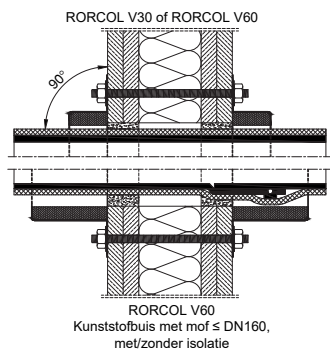
U-toepassing Massieve wanden, dikte ≥ 100 mm

Typen	max. DN	Norm / fabricaat	Materiaal/ bezetting	Buisdiameter [mm]	Isolaties [mm]		Brandwerendheidsklasse
					Zonder	PE	
RORCOL V60	125	EN 1451-1	PP	≤ 110		5	EI90
		CONEL Drain					
		Geberit Silent-PP					
		PhonEX® AS					
		Pipelife Master 3 PLUS					
		RAUPIANO LIGHT					
		Wavin AS					
		DYKASTil®					
POLO-KAL NG							
RAUPIANO PLUS							

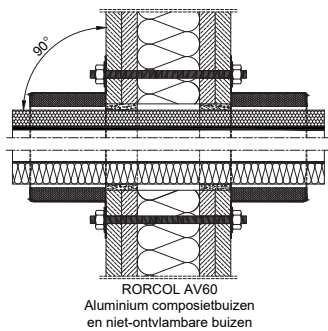
PRESTATIEVERKLARING

Inbouwdetails, wanden met lichte constructie

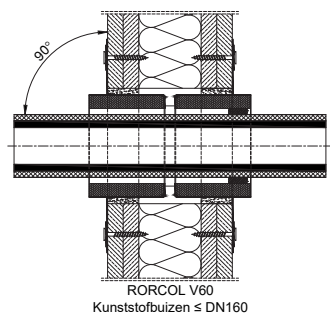
26



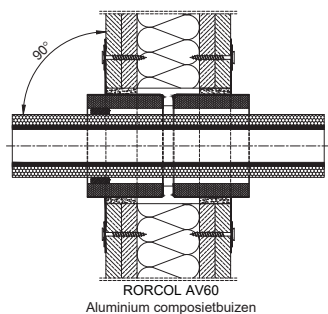
27



28



29



PRESTATIEVERKLARING

Toepassingsgebieden wanden met lichte constructie

Buisafscherming

Wanden met lichte constructie, dikte ≥ 100 mm

Typen	Norm / fabricaat	Materiaal	Buisdiameter [mm]	Isolaties [mm]				Brandwerendheidsklasse
				Zonder	PE	Elastomeer	Mineraalwol	
RORCOL V30 of RORCOL V60	EN 1519-1	PE	≤ 200	✓	≤ 5	≤ 6	≤ 50	EI90
	EN 1451-1	PP	≤ 160					
	CONEL Drain							
	Geberit Silent-PP							
	PhonEX® AS							
	Pipelife Master 3 PLUS							
	RAUPIANO LIGHT							
	Wavin AS							
	DYKASTil®							
	POLO-KAL 3S							
	POLO-KAL NG							
	POLO-KAL XS							
RAUPIANO PLUS	PVC-U	≤ 200						
EN 1401-1		≤ 110						
EN 1452-2	≤ 110							
RORCOL V60	EN 15874-2	PP	≤ 110	✓	≤ 5	≤ 43	≤ 50	EI90
RORCOL AV60	Aluminium composietbuizen	Al-PE	≤ 63	zie "Toelaatbare isolaties" pagina 26-27				EI90
	Metalen buizen	Koper/staal	≤ 16	≥ 10	≥ 9	≥ 13	≥ 30	
			≤ 22					
		Staal	≤ 42					
			≤ 76		≥ 19	≥ 32		

Meervoudige bezetting

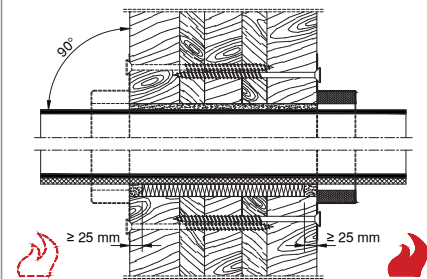
Wanden met lichte constructie, dikte ≥ 100 mm

Typen	max. DN	Norm / fabricaat	Materiaal/ bezetting	Buisdiameter [mm]	Isolaties [mm]		Brandwerendheidsklasse
					PE	Elastomeer	
RORCOL AV60	110	Aluminium composietbuizen	max. 4x Al-PE	≤ 26	≤ 5	9	EI90
	110	Metalen buizen	max. 2x koper	≤ 18	≥ 10	≥ 9	EI90
		EN 61386-21 EN 61386-22	max. 1x elektrische installatiebuis	≤ 25	met 1 stks. kabel max. 5x2,5 mm ²		

PRESTATIEVERKLARING

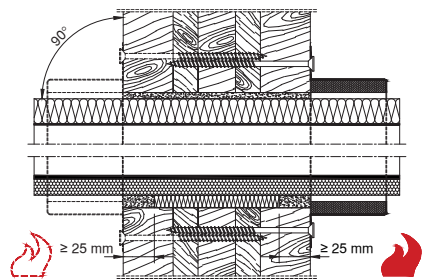
Inbouwdetails wanden van multiplexplanken

30



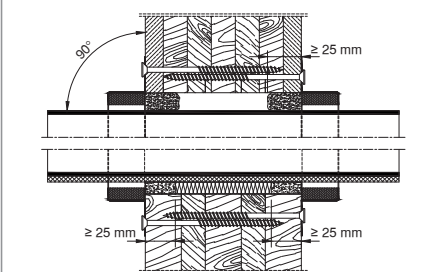
RORCOL V30 of RORCOL V60
Ringspleet tussen buis en wand met 5-20 mm mineraalwol (smeltpunt ≥ 1000 °C, A1 conform EN 13501-1, minimale stopdichtheid 40 kg/m³) en aanvullend brandwerende voegmassa BFM/K310 tot een diepte van ten minste 25 mm vullen

31



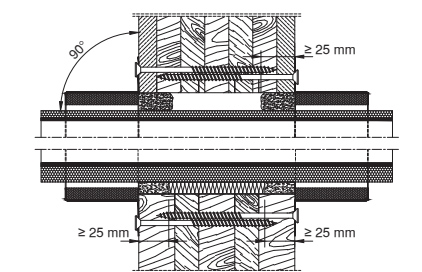
RORCOL AV60
Ringspleet tussen buis en wand met 5-20 mm mineraalwol (smeltpunt ≥ 1000 °C, A1 conform EN 13501-1, minimale stopdichtheid 40 kg/m³) en aanvullend brandwerende voegmassa BFM/K310 tot een diepte van ten minste 25 mm vullen

32



RORCOL V30 of RORCOL V60
Ringspleet tussen buis en wand met 5-20 mm mineraalwol (smeltpunt ≥ 1000 °C, A1 conform EN 13501-1, minimale stopdichtheid 40 kg/m³) en aanvullend brandwerende voegmassa BFM/K310 tot een diepte van ten minste 25 mm vullen

33



RORCOL AV60
Ringspleet tussen buis en wand met 5-20 mm mineraalwol (smeltpunt ≥ 1000 °C, A1 conform EN 13501-1, minimale stopdichtheid 40 kg/m³) en aanvullend brandwerende voegmassa BFM/K310 tot een diepte van ten minste 25 mm vullen

PRESTATIEVERKLARING

Toepassingsgebieden wanden van multiplexplanken

Buisafscherming

ETA-06/0138 - wanden van multiplexplanken
Dikte ≥ 150 mm hout

Typen	Norm / fabricaat	Materiaal	Buisdiameter [mm]	Isolaties [mm]				Brandwerendheidsklasse
				Zonder	PE	Elastomeer	Mineraalwol	
RORCOL V30 of RORCOL V60	EN 1519-1	PE	≤ 135	✓				EI90
	EN 1451-1	PP	≤ 160		4-5			
	CONEL Drain		≤ 110					
	Geberit Silent-PP		≤ 125					
	PhonEX® AS		≤ 135					
	Pipelife Maste 3 PLUS		≤ 110					
	RAUPIANO LIGHT		≤ 135					
RORCOL AV60	Geberit-Mepla-Rohr	Al-PE	26, 63	zie "Toelaatbare isolaties" pagina 26-27				EI90
	TECEflex Verbundrohr							
	Metalen buizen	Koper/staal	≤ 18				≥ 30	
			≤ 42					
		Staal	≤ 54					

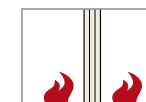
Buisafscherming

ETA-06/0138 - wanden van multiplexplanken
Dikte ≥ 100 mm hout + dubbelzijdig 15 mm GKF

Typen	Norm / fabricaat	Materiaal	Buisdiameter [mm]	Isolaties [mm]			Brandwerendheidsklasse
				Zonder	PE	Elastomeer	
RORCOL V30 of RORCOL V60	EN 1451-1	PP	≤ 110	✓			EI90
	Geberit Silent-PP		50				
	Pipelife Master 3 PLUS						
RORCOL AV60	Geberit Mepla	Al-PE	≤ 32	zie "Toelaatbare isolaties" pagina 26-27			EI90



– een- resp. dubbelzijdige vuurbelasting

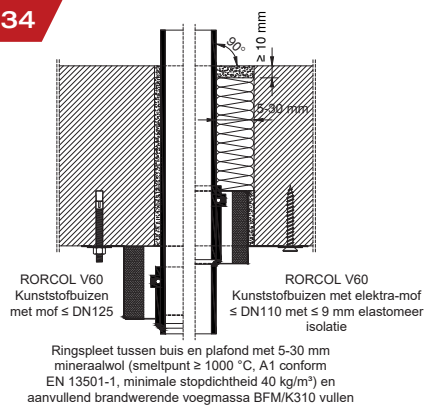


– dubbelzijdige vuurbelasting

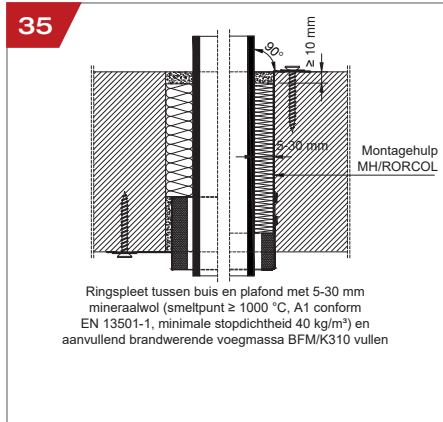
PRESTATIEVERKLARING

Inbouwdetails massieve plafonds

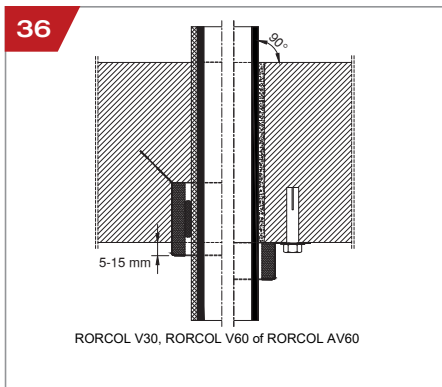
34



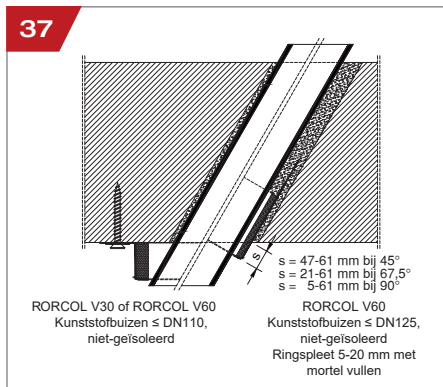
35



36



37



38 Inbouw met verloren bekisting



39 Inbouw met verloren bekisting



PRESTATIEVERKLARING

Toepassingsgebieden massieve plafonds

Buisafscherming Massieve plafonds, dikte ≥ 150 mm

Typen	Norm / fabricaat	Materiaal	Buisdiameter [mm]	Isolaties [mm]			Brandwerendheidsklasse	
				Zonder	PE	Elastomeer		
RORCOL V30 of RORCOL V60	EN 1519-1	PE	≤ 135				EI90	
	EN 1451-1							
	CONEL Drain							
	Geberit Silent-PP							
	PhonEX® AS							
	Pipelife Master 3 PLUS							
	RAUPIANO LIGHT							
	Wavin AS	PP	✓	≤ 5		≤ 25 (alleen V60)		
	DYKASTil®					≤ 19		
	POLO-KAL 3S							
	POLO-KAL NG / XS			≤ 200		≤ 19		
	RAUPIANO PLUS			≤ 160				
EN 1401-1			110-125					
EN 1452-2	PVC-U		≤ 110					
RORCOL V60	RAUTITAN flex	PE	≤ 63		≤ 10	9-43	≤ 60	EI90
	EN 15874-2	PP	≤ 110	✓		≤ 25	≤ 50	
RORCOL AV60	Aluminium composietbuizen	Al-PE	≤ 63	zie "Toelaatbare isolaties" pagina 26-27			EI90	
	Metalen buizen	Koper/staal	≤ 16	≥ 9		≥ 6		≥ 30
			≤ 28			≥ 13		
		Staal	≤ 42			≥ 19		
			≤ 76			≥ 25		
RORCOL M	Metalen buizen	Staal	≤ 54			≥ 19	≥ 30	
			≤ 76			≥ 25		

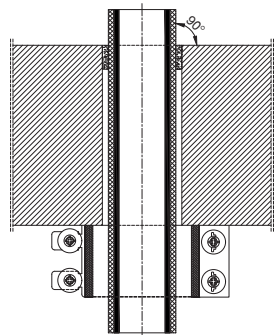
Meervoudige bezetting Massieve plafonds, dikte ≥ 150 mm

Typen	max. DN	Norm / fabricaat	Materiaal/ bezetting	Buisdiameter [mm]	Isolaties [mm]			Brandwerendheidsklasse
					Zonder	PE	Elastomeer	
RORCOL AV60	110	Aluminium composietbuizen	max. 4x Al-PE	≤ 26		≤ 10	≤ 9	EI90
	80	Metalen buizen	max. 2x koper	≤ 16		≤ 10		EI90
			max. 2x koper	≤ 10		≤ 10		
		EN 1451-1	max. 1x elektrische installatiebuis	≤ 20	met 1 stks. kabel max. 5x2,5 mm²			

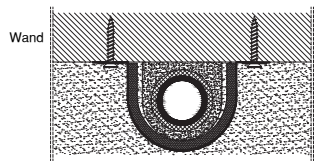
PRESTATIEVERKLARING

Inbouwdetails massieve plafonds

40

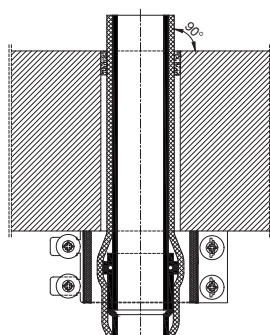


RORCOL V60



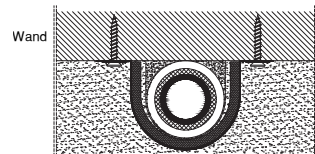
Wand

41



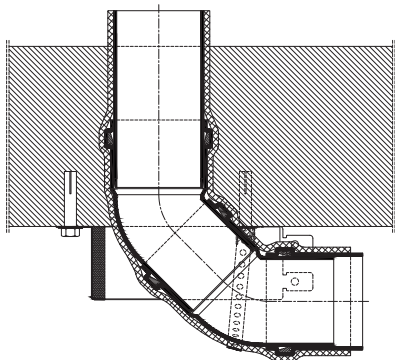
RORCOL V60

Kunststofbuis mof \leq DN75 met isolatie wand



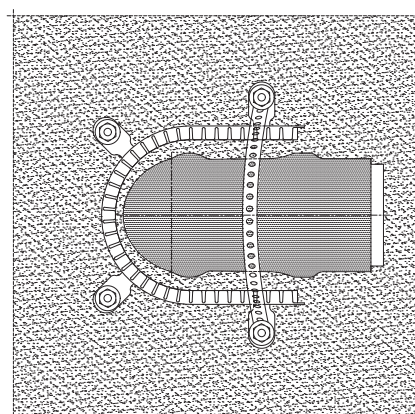
Wand

42 Leidingbocht 2x45° of 87°



Diameter Formaat
Kunststofbuis RORCOL V60
Ø50 - DN63
Ø75 - DN110
Ø90 - DN110
Ø110 - DN125
Ø125 - DN140
Ø135 - DN160

43



Roestvrijstalen perforatieband resp.
met kunststofcoating
Breedte \geq 17 mm
Dikte \geq 1 mm
Gatdiameter \leq 7 mm

PRESTATIEVERKLARING

Toepassingsgebieden massieve plafonds

Omega-toepassing Massieve plafonds, dikte \geq 150 mm

Typen	max. DN	Norm / fabricaat	Materiaal/ bezetting	Buisdi- ameter [mm]	Isolaties [mm]		Brand- werend- heids- klasse
					Zonder	PE	
RORCOL V60	110	EN 1451-1	PP	\leq 110		5	EI90
		CONEL Drain					
		Geberit Silent-PP					
		PhonEX® AS					
		Pipelife Master 3 PLUS					
		RAUPIANO LIGHT					
		Wavin AS					
		DYKASTil®					
POLO-KAL NG / XS							
RAUPIANO PLUS							

U-toepassing

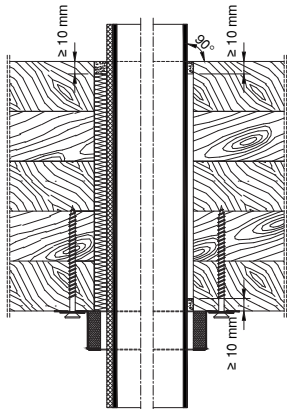
Massieve plafonds, dikte \geq 150 mm

Typen	max. DN	Norm / fabricaat	Materiaal/ bezetting	Buisdi- ameter [mm]	Isolaties [mm]		Brand- werend- heids- klasse
					Zonder	PE	
RORCOL V60	160	EN 1451-1	PP	\leq 135		5	EI90
		CONEL Drain		\leq 110			
		Geberit Silent-PP		\leq 125			
		PhonEX® AS		\leq 110			
		Pipelife Master 3 PLUS		\leq 125			
		POLO-KAL NG		\leq 110			
		RAUPIANO LIGHT		\leq 110			
Wavin AS	\leq 110						

PRESTATIEVERKLARING

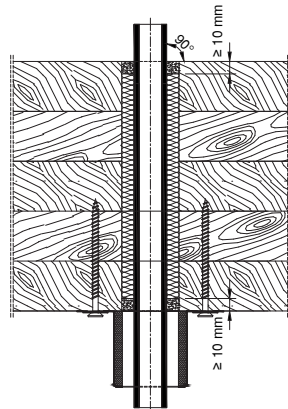
Inbouwdetails plafonds van multiplexplanken

44



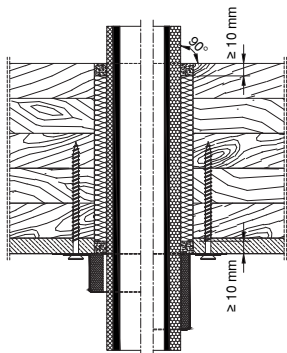
RORCOL V30 of RORCOL V60

45



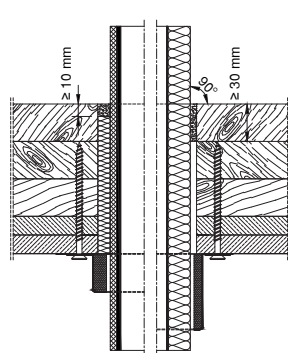
RORCOL AV60
voor aluminium composietbuis

46



RORCOL V30, RORCOL V60 of RORCOL AV60

47



RORCOL V30, RORCOL V60 of RORCOL AV60

PRESTATIEVERKLARING

Toepassingsgebieden plafonds van multiplexplanken

Buisafscherming

ETA-06/0009 - plafonds van multiplexplanken
Dikte ≥ 200 mm hout

Typen	Norm / fabricaat	Materiaal	Buisdi- ameter [mm]	Isolaties [mm]				Brand- werend- heids- klasse
				Zonder	PE	Elastomeer	Mineraal- wol	
RORCOL V30 en RORCOL V60	EN 1519-1	PE	≤ 110		5			EI90
	EN 1451-1	PP	110	✓				
	Geberit Silent-PP				5			
	POLO-KAL 3S			✓				
RORCOL AV60	MT-composietbuis	Al-PE	20					EI90
	PRINETO Nanoflex-buis		21	✓				
	PRINETO Stabiele buis							

Buisafscherming

ETA-06/0138 - plafonds van multiplexplanken
Dikte ≥ 140 mm hout + 12,5 mm GKF

Typen	Norm / fabricaat	Materiaal	Buisdi- ameter [mm]	Isolaties [mm]				Brand- werend- heids- klasse
				Zonder	Polyester	PE	Elastomeer	
RORCOL V30 en RORCOL V60	EN 1519-1	PE	≤ 125	✓		≤ 5		EI90
	EN 1451-1	PP	≤ 50		≤ 4			
	CONEL Drain		≤ 40					
	Pipelife Master 3 PLUS		110-125	✓				
	DYKASTil®							
	RAUPIANO PLUS							
RORCOL AV60	Geberit-Mepla-buis	Al-PE	26, 63			≤ 5		EI90
	HENCO		20			6		
	POLYSAN							
	TECEflex composietbuis		26, 63			10	9-13	

Buisafscherming

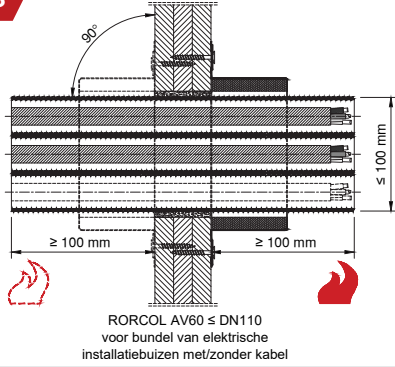
ETA-06/0138 - plafonds van multiplexplanken
Dikte ≥ 90 mm hout + 2x15 mm GKF

Typen	Norm / fabricaat	Materiaal	Buisdi- ameter [mm]	Isolaties [mm]				Brand- werend- heids- klasse
				Zonder	PE	Elastomeer	Mineraal- wol	
RORCOL V30 en RORCOL V60	EN 1519-1	PE	≤ 110	✓				EI90
RORCOL AV60	Metalen buizen	Staal	≤ 35			≥ 13	≥ 30	EI90

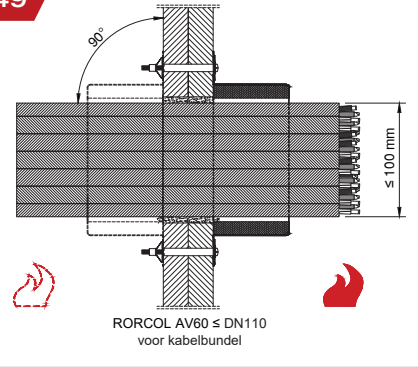
PRESTATIEVERKLARING

Inbouwdetails kabelafscheidingen

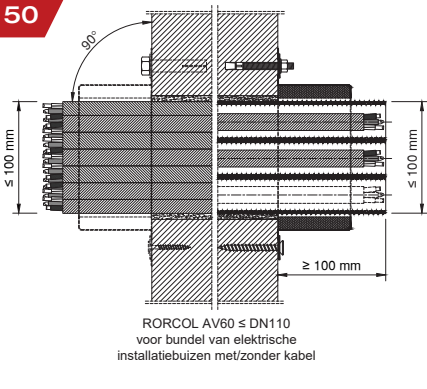
48



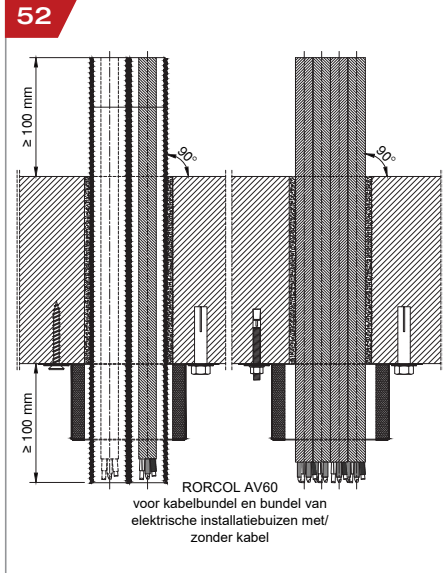
49



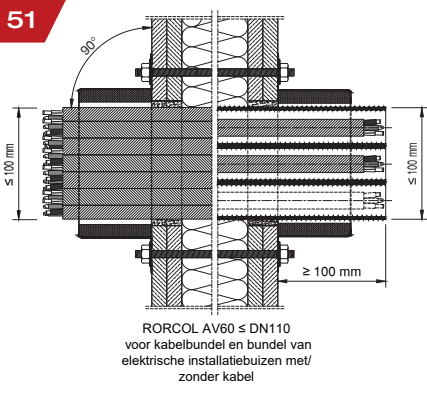
50



52



51



PRESTATIEVERKLARING

Toepassingsgebieden kabelafscheidingen

Kabelafscheiding

Schachtwanden ≥ EI90, beschieting met planken 2x20, 3x15 of 2x25 vmm

Typen	max. DN	Norm / fabricaat	Doorgevoerde elementen	Buiten-diameter bundel [mm]	Buiten-diameter elektrische installatiebuizen [mm]	Kabelafmetingen [mm]	Brandwerendheidsklasse
RORCOL AV60	110	EN 61386-21	Bundel van elektrische installatiebuizen	≤ 100	≤ 40	≤ 18,5	EI90
		EN 61386-22	Kabelbundel		≤ 50	≤ 21	
		Alle soorten mantelleidingen	Kabelbundel	–	≤ 21		
		EN 61386-21	Elektrische installatiebuizen	–	≤ 40	≤ 5x10,0mm ²	
		EN 61386-22	Elektrische installatiebuizen	–	≤ 50	≤ 5x16,0mm ²	

Kabelafscheiding

Massieve wanden resp. wanden met lichte constructie, dikte ≥ 100 mm

Typen	max. DN	Norm / fabricaat	Doorgevoerde elementen	Buiten-diameter bundel [mm]	Buiten-diameter elektrische installatiebuizen [mm]	Kabelafmetingen [mm]	Brandwerendheidsklasse
RORCOL AV60	110	EN 61386-21	Bundel van elektrische installatiebuizen	≤ 100	≤ 25	≤ 15	EI90
		EN 61386-22	Kabelbundel		≤ 50	≤ 21	
		Alle soorten mantelleidingen	Kabelbundel	–	≤ 21		

Kabelafscheiding

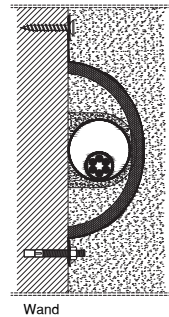
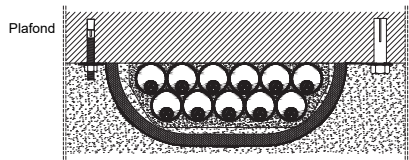
Massieve plafonds, dikte ≥ 150 mm

Typen	max. DN	Norm / fabricaat	Doorgevoerde elementen	Buiten-diameter bundel [mm]	Buiten-diameter elektrische installatiebuizen [mm]	Kabelafmetingen [mm]	Brandwerendheidsklasse
RORCOL AV60	110	EN 61386-21	Bundel van elektrische installatiebuizen	≤ 100	≤ 25	≤ 15	EI90
		EN 61386-22	Kabelbundel		≤ 50	≤ 21	
		Alle soorten mantelleidingen	Kabelbundel	–	≤ 21		
		EN 61386-22	Elektrische installatiebuizen	–	≤ 50	≤ 5x16,0mm ²	

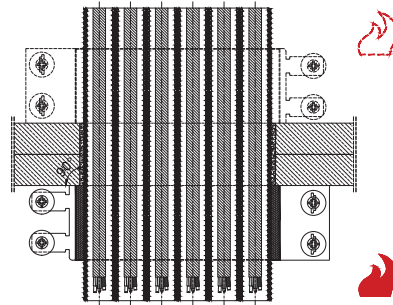
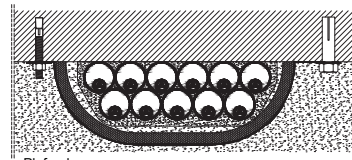
PRESTATIEVERKLARING

Inbouwdetails kabelafscheidings Omega-toepassing

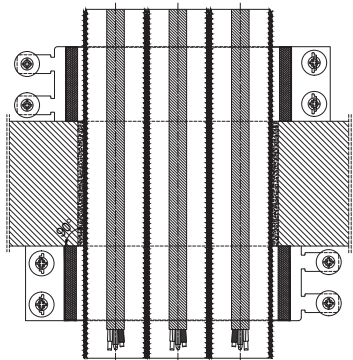
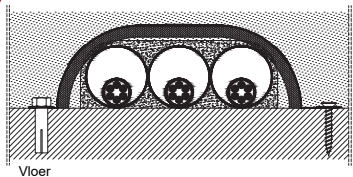
51



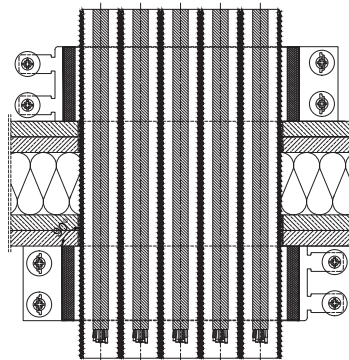
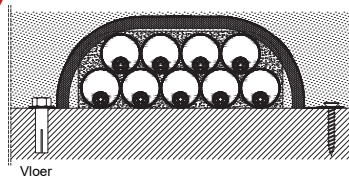
52



53



54



PRESTATIEVERKLARING

Toepassingsgebieden kabelafscheidings Omega-toepassing

Omega-toepassing voor kabelafdeling

Schachtwanden \geq EI90, beschieting met planken 2x20, 3x15 of 2x25 mm

Typen	max. DN	Norm / fabricaat	Doorgevoerde elementen	Max. aantal doorgevoerde elementen	Buiten-diameter elektrische installatiebuizen [mm]	Kabelafmetingen [mm]	Brandwerendheidsklasse
RORCOL AV60	80	EN 61386-21	Bundel van elektrische installatiebuizen	1	≤ 40	$\leq 5 \times 10,0 \text{ mm}^2$	EI90
				12	≤ 32	$\leq 5 \times 2,5 \text{ mm}^2$	
		EN 61386-22		11	≤ 25	$\leq 5 \times 6,0 \text{ mm}^2$	
				1	≤ 50	$\leq 5 \times 16,0 \text{ mm}^2$	

Omega-toepassing voor kabelafdeling

Massieve wanden resp. wanden met lichte constructie, dikte ≥ 100 mm

Typen	max. DN	Norm / fabricaat	Doorgevoerde elementen	Max. aantal doorgevoerde elementen	Buiten-diameter elektrische installatiebuizen [mm]	Kabelafmetingen [mm]	Brandwerendheidsklasse
RORCOL AV60	80	EN 61386-21	Bundel van elektrische installatiebuizen	2	≤ 25	$\leq 5 \times 2,5 \text{ mm}^2$	EI90
				12	≤ 32	$\leq 5 \times 2,5 \text{ mm}^2$	
		EN 61386-22		11	≤ 25	$\leq 5 \times 6,0 \text{ mm}^2$	
				3	≤ 50	$\leq 5 \times 16,0 \text{ mm}^2$ $\leq 1 \times 95,0 \text{ mm}^2$	

De prestatie van het onderhavige product voldoet aan de verklaarde prestatie(s). Voor het opstellen van de prestatieverklaring in overeenstemming met Verordening (EU) nr. 305/2011 is alleen de bovengenoemde fabrikant verantwoordelijk.

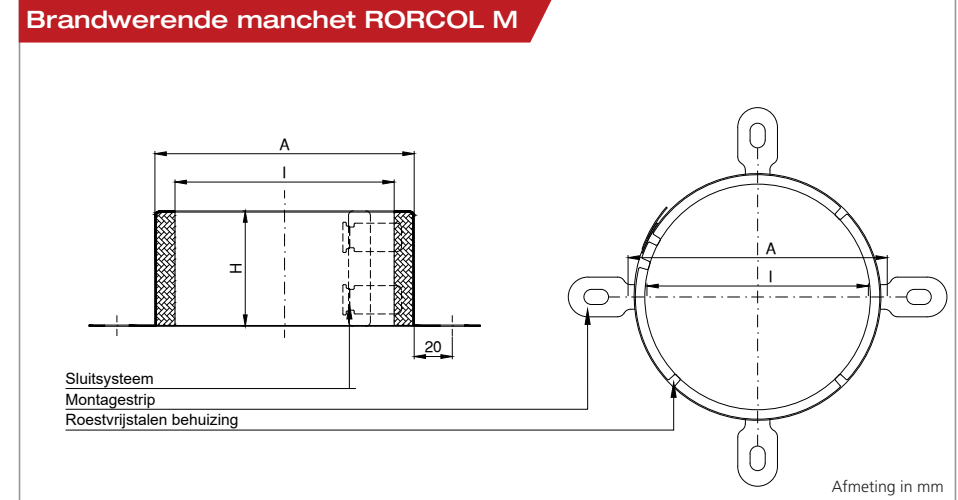
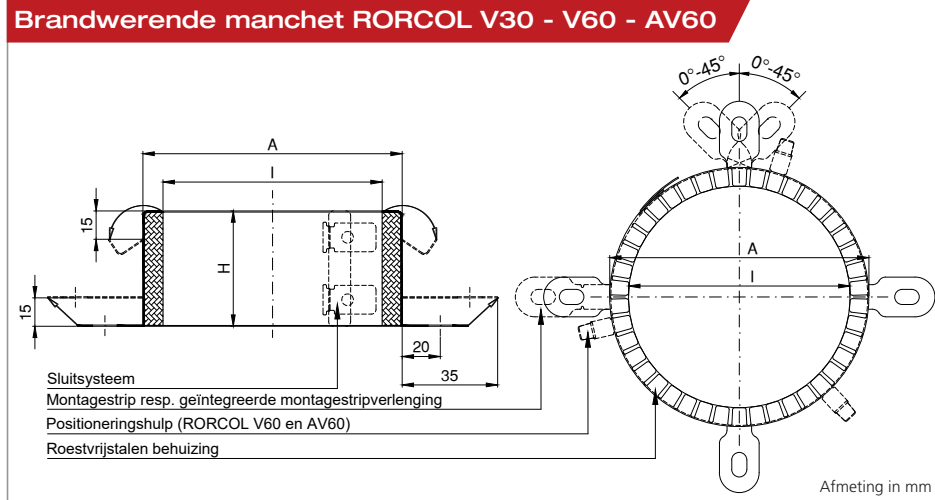
Ondertekend voor de fabrikant en in naam van de fabrikant door:

AIR FIRE TECH

Air Fire Tech Brandschutzsysteme GmbH
Stranzenberggasse 7b/1/2, A-1130 Wien
T: 01 982 01 74-0, E: office@airfiretech.at

Uwe Stefani
Uwe Stefani, Directeur CEO,
Air Fire Tech Brandschutzsysteme GmbH

Wenen, juli 2020

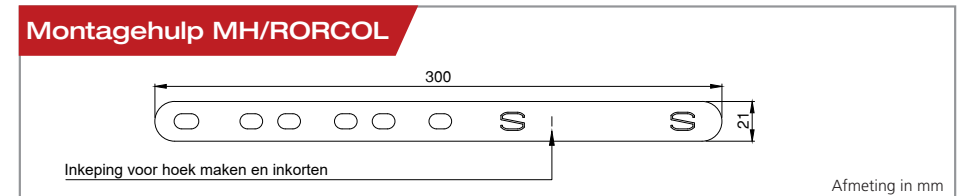


Lengte-groep	Toepassings-gebied	Formaat	Bouwdiepte [H] [mm]	Diameter buiten [A] [mm]	Diameter binnen [I] [mm]	Aantal montagesrips
V30	voor kunststof leidingen	DN40	31	57	46	3
		DN56		74	62	
		DN63		86	70	
		DN80		103	86	
		DN100		127	105	4
		DN110		142	119	
		DN125		161	133	
		DN140		178	146	
V60	voor kunststof leidingen, uitgebreider toepassingsgebied	DN56	61	74	62	3
		DN63		86	70	
		DN80		103	86	
		DN100		127	105	4
		DN110		142	119	
		DN125		161	133	
		DN140		178	146	
		DN160		201	168	5
		DN180		219	187	6
		DN200		246	209	
DN250	303	261				
AV60	voor aluminium composietbuizen, kabels en metalen buizen	DN40	61	58	45	3
		DN56		74	60	
		DN63		86	73	
		DN80		103	85	4
		DN100		126	107	
		DN110		138	120	
		DN125		158	135	
		DN140		177	150	5
		DN160		197	171	

Materiaal metalen behuizing: Nirosta

Lengte-groep	Toepassings-gebied	Formaat	Bouwdiepte [H] [mm]	Diameter buiten [A] [mm]	Diameter binnen [I] [mm]	Aantal montagesrips
M	voor metalen buizen	DN110	61	131	119	4
		DN125		145	134	
		DN140		161	150	
		DN160		186	170	
		DN200		231	209	6
		DN250		280	258	8

Materiaal metalen behuizing: Nirosta



Brandpreventie



Brandwerende kleppen*
INLAP
EI120(ho, ve, i↔o)S



Brandwerende afsluitingen**
FSA
FLI-VE(ho+ve)90



Revisieopeningen*
FIREREV
EI120/EI90/EI60/EI30

* Vermelde producten vormen geen voorwerp van de ETA-regeling.

** Classificatie en gebruik conform nationale richtlijnen



Zetel van de onderneming:
Stranzenberggasse 7b/1/2
A-1130 Wenen
T: +43 1 982 01 74-0
F: +43 1 982 01 74-930
E: office@airfiretech.at
I: www.airfiretech.at

CE 1139

Air Fire Tech
Brandschutzsysteme GmbH
Stranzenberggasse 7b/1/2
1130 Wenen, OOSTENRIJK

13

1139-CPR-0523/13

ETA-13/0758

EAD 350454-00-1104

DOP 2020/RORCOL

Buisafscherming
"Air Fire Tech
System RORCOL"
Gebruikscategorie Y₁

Overige relevante
eigenschappen zie
ETA-13/0758