



Zulassung

ISITHERM Rohrmanschette BBR  
„System ZZ-Manschette“  
Z-19.17-1659



## Allgemeine bauaufsichtliche Zulassung

### Zulassungsstelle für Bauprodukte und Bauarten

#### Bautechnisches Prüfamts

Eine vom Bund und den Ländern  
gemeinsam getragene Anstalt des öffentlichen Rechts

Mitglied der EOTA, der UEAtc und der WFTAO

Datum:

28.07.2017

Geschäftszeichen:

III 24-1.19.17-10/17

#### Zulassungsnummer:

**Z-19.17-1659**

#### Antragsteller:

**Karl Zimmermann**

Miltzstraße 29

51061 Köln

#### Geltungsdauer

vom: **1. August 2017**

bis: **1. August 2022**

#### Zulassungsgegenstand:

**Rohrabschottung "System ZZ-Manschette ..."**

**der Feuerwiderstandsklasse R 120 oder R 90 nach DIN 4102-11**

Der oben genannte Zulassungsgegenstand wird hiermit allgemein bauaufsichtlich zugelassen.  
Diese allgemeine bauaufsichtliche Zulassung umfasst zwölf Seiten und 27 Anlagen.

DIBt

## I ALLGEMEINE BESTIMMUNGEN

- 1 Mit der allgemeinen bauaufsichtlichen Zulassung ist die Verwendbarkeit bzw. Anwendbarkeit des Zulassungsgegenstandes im Sinne der Landesbauordnungen nachgewiesen.
- 2 Die allgemeine bauaufsichtliche Zulassung ersetzt nicht die für die Durchführung von Bauvorhaben gesetzlich vorgeschriebenen Genehmigungen, Zustimmungen und Bescheinigungen.
- 3 Die allgemeine bauaufsichtliche Zulassung wird unbeschadet der Rechte Dritter, insbesondere privater Schutzrechte, erteilt.
- 4 Hersteller und Vertreiber des Zulassungsgegenstandes haben, unbeschadet weiter gehender Regelungen in den "Besonderen Bestimmungen", dem Verwender bzw. Anwender des Zulassungsgegenstandes Kopien der allgemeinen bauaufsichtlichen Zulassung zur Verfügung zu stellen und darauf hinzuweisen, dass die allgemeine bauaufsichtliche Zulassung an der Verwendungsstelle vorliegen muss. Auf Anforderung sind den beteiligten Behörden Kopien der allgemeinen bauaufsichtlichen Zulassung zur Verfügung zu stellen.
- 5 Die allgemeine bauaufsichtliche Zulassung darf nur vollständig vervielfältigt werden. Eine auszugsweise Veröffentlichung bedarf der Zustimmung des Deutschen Instituts für Bautechnik. Texte und Zeichnungen von Werbeschriften dürfen der allgemeinen bauaufsichtlichen Zulassung nicht widersprechen. Übersetzungen der allgemeinen bauaufsichtlichen Zulassung müssen den Hinweis "Vom Deutschen Institut für Bautechnik nicht geprüfte Übersetzung der deutschen Originalfassung" enthalten.
- 6 Die allgemeine bauaufsichtliche Zulassung wird widerruflich erteilt. Die Bestimmungen der allgemeinen bauaufsichtlichen Zulassung können nachträglich ergänzt und geändert werden, insbesondere, wenn neue technische Erkenntnisse dies erfordern.

## II BESONDERE BESTIMMUNGEN

### 1 Zulassungsgegenstand und Anwendungsbereich

#### 1.1 Zulassungsgegenstand

1.1.1 Die allgemeine bauaufsichtliche Zulassung gilt für die Herstellung und Anwendung der Rohrabschottung, "System ZZ-Manschette ..." genannt, als

- Bauart der Feuerwiderstandsklasse R 120 nach DIN 4102-11<sup>1</sup> (abhängig von den durchgeführten Installationen) bei Einbau in Decken nach Abschnitt 1.2.1 mit einer Feuerwiderstandsfähigkeit von mindestens 120 Minuten oder
- Bauart der Feuerwiderstandsklasse R 90 nach DIN 4102-11<sup>1</sup> bei Einbau in jeweils mindestens feuerbeständige Wände und Decken nach Abschnitt 1.2.1.

Die Rohrabschottung dient zum Schließen von Öffnungen in inneren Wänden und Decken nach Abschnitt 1.2.1 durch die Rohre nach Abschnitt 1.2.2 hindurchgeführt wurden und verhindert – in Abhängigkeit von der Bauteilart und den durchgeführten Installationen – für eine Feuerwiderstandsdauer von 120 Minuten oder von 90 Minuten die Übertragung von Feuer und Rauch durch diese Öffnungen.

1.1.2 Die Rohrabschottung besteht im Wesentlichen aus Rohrmanschetten und einem Fugenschluss. Die Rohrabschottung ist gemäß Abschnitt 4 aus den Bauprodukten nach Abschnitt 2 herzustellen.

1.1.3 Es werden je nach Einbausituation der Rohrabschottung die Ausführungsvarianten "System ZZ-Manschette Typ E" und "System ZZ-Manschette Typ ES" (ins Bauteil einbindende Rohrmanschetten) sowie "System ZZ-Manschette Typ A" und "System ZZ-Manschette Typ AS" (auf das Bauteil aufgesetzte Rohrmanschetten) unterschieden. Bei den Ausführungsvarianten mit dem Zusatz "S" werden Manschetten mit einem zusätzlich eingelegten PE-Schaumstoffstreifen verwendet (s. Abschnitt 2.1.1).

#### 1.2 Anwendungsbereich

1.2.1 Die Rohrabschottungen

- "System ZZ-Manschette Typ E" und "System ZZ-Manschette Typ ES" dürfen in mindestens 150 mm dicke, mindestens feuerbeständige Wände aus Mauerwerk, Beton bzw. Stahlbeton oder Porenbeton (s. Abschnitt 3.1.1),
- "System ZZ-Manschette Typ A" und "System ZZ-Manschette Typ AS" dürfen in mindestens 100 mm dicke, mindestens feuerbeständige Wände aus Mauerwerk, Beton bzw. Stahlbeton oder Porenbeton sowie leichte Trennwände in Ständerbauart mit Stahlunterkonstruktion und beidseitiger Beplankung aus Gipskarton-Feuerschutzplatten oder nichtbrennbaren zement- bzw. gipsgebundenen Bauplatten mindestens der Feuerwiderstandsklasse F 90 (s. Abschnitte 3.1.1 und 3.1.2) und
- "System ZZ-Manschette Typ E", "System ZZ-Manschette Typ ES", "System ZZ-Manschette Typ A" und "System ZZ-Manschette Typ AS" dürfen in mindestens 150 mm dicke mindestens feuerbeständige Decken aus Beton bzw. Stahlbeton oder Porenbeton die mindestens feuerbeständig bzw. mindestens 120 Minuten feuerwiderstandsfähig sind (s. Abschnitt 3.1.1)

eingebaut werden.

Die Wände und Decken müssen den Technischen Baubestimmungen entsprechen und hinsichtlich der bauaufsichtlichen Anforderung an die Feuerwiderstandsfähigkeit<sup>2</sup> mindestens

<sup>1</sup> DIN 4102-11:1985-12 Brandverhalten von Baustoffen und Bauteilen; Rohrummantelungen, Rohrabschottungen, Installationsschächte und -kanäle sowie Abschlüsse ihrer Revisionsöffnungen; Begriffe, Anforderungen und Prüfungen

<sup>2</sup> Zuordnung der Feuerwiderstandsklassen zu den bauaufsichtlichen Anforderungen gemäß Bauregelliste A Teil 1, Anlagen 0.1.1 oder 0.1.2 (in der jeweils gültigen Ausgabe)

feuerbeständig sein bzw. eine Feuerwiderstandsfähigkeit von 120 Minuten aufweisen (s. Abschnitte 3.1.1 und 3.1.2).

1.2.2 Die Rohrabschottung darf zum Schließen von Öffnungen verwendet werden, wenn die hindurchgeführten Installationen folgende Bedingungen erfüllen<sup>3</sup>:

1.2.2.1 Rohre aus thermoplastischen Kunststoffen

- Die Rohre müssen – unter Berücksichtigung der Bauteilart, der Bauteildicke, der Ausführungsvariante der Rohrabschottung und der Einbausituation – aus den in Abschnitt 3.2 genannten Rohrwerkstoffen bestehen.
- Die Abmessungen der Rohre (Rohraußendurchmesser, Rohrwandstärke) müssen den Angaben von Abschnitt 3.2 entsprechen.
- Die Rohre müssen für Rohrleitungsanlagen für nichtbrennbare Flüssigkeiten und für nichtbrennbare Gase (mit Ausnahme von Lüftungsleitungen), für Rohrpostleitungen (Fahrrohre) oder für Staubsaugleitungen bestimmt sein.
- Die Rohre müssen senkrecht zur Bauteiloberfläche angeordnet sein. In Ausnahmefällen dürfen die Rohre im Bereich von Decken auch schräg angeordnet sein (s. Abschnitt 3.2.1.2).
- Die Rohre dürfen ggf. mit zusätzlichen Isolierungen versehen sein (s. Abschnitt 3.2.2).
- Die Rohre dürfen gemeinsam mit einem elektrischen Heizkabel (max. Abmessungen 13,7 mm x 6,2 mm) durch die zu verschließende Bauteilöffnung hindurchgeführt werden (Rohre mit Rohrbegleitheizung).
- Bei Anordnung der Rohrmanschetten an Rohren der Rohrgruppe C gemäß Anhang 1 mit einem Außendurchmesser von 200 mm erfüllt die Rohrabschottung maximal die Anforderungen der Feuerwiderstandsklasse R 90.

1.2.2.2 Rohrsysteme mit Schutzrohr (jeweils aus thermoplastischen Kunststoffen)

- Die Rohre müssen – unter Berücksichtigung der Bauteilart, der Bauteildicke, der Ausführungsvariante der Rohrabschottung und der Einbausituation – aus den in Abschnitt 3.2 genannten Rohrwerkstoffen bestehen.
- Die Abmessungen der Rohre (Rohraußendurchmesser, Rohrwandstärke) müssen den Angaben von Abschnitt 3.2 entsprechen.
- Die Rohre müssen für Rohrleitungsanlagen für nichtbrennbare Flüssigkeiten und für nichtbrennbare Gase bestimmt sein (mit Ausnahme von Lüftungsleitungen).
- Die Rohre müssen senkrecht zur Bauteiloberfläche angeordnet sein.

1.2.2.3 Getränkeschläuche

- Die Getränkeschläuche müssen aus gebündelten PE-Schläuchen mit Isolierung aus synthetischem Kautschuk bestehen (s. Abschnitt 3.2).
- Die Getränkeschläuche dürfen einen maximalen Außendurchmesser von 70 mm aufweisen (s. Abschnitt 3.2).
- Die Getränkeschläuche müssen senkrecht zur Bauteiloberfläche angeordnet sein.

1.2.3 Andere Teile oder Hilfskonstruktionen sowie andere elektrische Leitungen als nach Abschnitt 1.2.2 dürfen nicht durch die zu verschließende Bauteilöffnung hindurchgeführt werden.

1.2.4 Die Rohrabschottung darf an pneumatischen Förderanlagen, Druckluftleitungen o. Ä. nur angewendet werden, wenn sichergestellt ist, dass die Rohrleitungsanlage im Brandfall abgeschaltet wird.

<sup>3</sup> Technische Bestimmungen für die Ausführung von Rohrleitungsanlagen und die Zulässigkeit von Rohrdurchführungen bleiben unberührt.

- 1.2.5 Eine Anwendung der Rohrabschottung in Bereichen ständiger unmittelbarer Nässe oder in Verbindung mit Rohrleitungssystemen, an denen ständige unmittelbare Nässe auftreten kann, ist mit dieser allgemeinen bauaufsichtlichen Zulassung nicht nachgewiesen.
- 1.2.6 Die Verwendung von Rohrmanschetten in Verbindung mit Rohrleitungssystemen, in denen eine Permeation des Mediums auftreten kann, ist mit dieser allgemeinen bauaufsichtlichen Zulassung nicht nachgewiesen.
- 1.2.7 Die Verhinderung der Brandübertragung über die Medien in den Rohrleitungen und die Verhinderung des Austretens gefährlicher Flüssigkeiten oder Gase bei Zerstörung der Leitungen unter Brandeinwirkung sind mit dieser allgemeinen bauaufsichtlichen Zulassung nicht nachgewiesen. Diesen Risiken ist durch Anordnung geeigneter Maßnahmen bei der Konzeption bzw. bei der Installation der Rohrleitungen Rechnung zu tragen.
- 1.2.8 Für die Anwendung der Rohrabschottung in anderen Bauteilen – z. B. in Decken, deren Zuordnung in eine Feuerwiderstandsklasse nach DIN 4102 nur mit Hilfe einer feuerwiderstandsfähigen Unterdecke möglich ist, oder in leichten Trennwänden anderer Bauarten als nach Abschnitt 3.1.2 – oder für Installationen anderer Anwendungsbereiche oder aus anderen Werkstoffen oder mit anderem Aufbau als nach Abschnitt 1.2.2 ist die Anwendbarkeit gesondert nachzuweisen.
- 1.2.9 Die im Folgenden beschriebenen und in den Anlagezeichnungen dargestellten Ausführungen stellen Mindestanforderungen zur Erfüllung der Anforderungen an den Brandschutz dar. Sofern bauaufsichtliche Anforderungen an den Schall- oder Wärmeschutz gestellt werden, sind entsprechende Nachweise anwendungsbezogen zu führen.
- Es ist im Übrigen sicherzustellen, dass durch den Einbau der Abschottung die Standsicherheit des angrenzenden Bauteils – auch im Brandfall – nicht beeinträchtigt wird.
- Die Vorschriften anderer Rechtsbereiche bleiben unberührt.

## 2 Bestimmungen für die Bauprodukte

### 2.1 Eigenschaften und Zusammensetzungen

#### 2.1.1 Rohrmanschetten

- 2.1.1.1 Die aufzusetzenden Rohrmanschetten, "ZZ-Manschette Typ A" bzw. "ZZ-Manschette Typ AS" genannt, sowie die einzubauenden Rohrmanschetten, "ZZ-Manschette Typ E" bzw. "ZZ-Manschette Typ ES" genannt, müssen aus einem Stahlblechgehäuse sowie aus einer Brandschutzeinlage bestehen. Die am Stahlblech vorhandenen Laschen ermöglichen das Verschließen der Manschette. Die Rohrmanschetten mit dem Zusatz "S" ("ZZ-Manschette Typ AS" bzw. "ZZ-Manschette Typ ES") sind zusätzlich mit einem Isolierstreifen versehen (s. Anlagen 16 und 17).
- Die Rohrmanschetten dürfen wahlweise als Rohrmanschettenband ohne Verschlusslaschen (sog. Endlosband) hergestellt werden. Der Verschluss dieser Rohrmanschetten erfolgt mit Hilfe von Spannbändern.
- Die Rohrmanschetten "ZZ-Manschette Typ A" bzw. "ZZ-Manschette Typ AS" sind mit Halte-winkeln<sup>4</sup> aus Stahl, die ausreichend gegen Korrosion geschützt sein müssen, am Bauteil zu befestigen.
- 2.1.1.2 Das Stahlblechgehäuse muss aus mindestens 0,5 mm dickem Stahlblech bestehen und ausreichend gegen Korrosion geschützt sein.
- 2.1.1.3 Die Brandschutzeinlage muss aus dem dämmschichtbildenden Baustoff, "ZZ-Brandschutz-schaum G" genannt, gemäß der allgemeinen bauaufsichtlichen Zulassung Nr. Z-19.11-1622 bestehen.

<sup>4</sup> Die Abmessungen sind beim Deutschen Institut für Bautechnik hinterlegt. Sie sind der fremdüberwachenden Stelle vom Antragsteller dieser allgemeinen bauaufsichtlichen Zulassung zur Verfügung zu stellen.

2.1.1.4 Der Isolierstreifen für die Rohrmanschetten "ZZ-Manschette Typ AS" bzw. "ZZ-Manschette Typ ES" muss aus einem Streifen aus normalentflammbarem<sup>5</sup> PE-Schaumstoff mit einer Dicke von maximal 5 mm bestehen.

2.1.1.5 Die Abmessungen der Rohrmanschette<sup>4</sup> und der Brandschutzeinlage<sup>4</sup> müssen – unter Berücksichtigung des Außendurchmessers des durch die Bauteilöffnung hindurchgeführten Rohres – den Angaben auf den Anlagen 16 und 17 entsprechen.

## 2.1.2 Dämmschichtbildender Baustoff

Zum Verfüllen von Fugen zwischen den durch die Öffnung hindurchgeführten Getränkschläuchen und der Bauteillaibung darf ggf. der dämmschichtbildende Baustoff "ZZ-Brandschutzmasse BDS-N" gemäß der allgemeinen bauaufsichtlichen Zulassung Nr. Z-19.11-1600 verwendet werden.

## 2.2 Herstellung und Kennzeichnung

### 2.2.1 Allgemeines

Die für die Herstellung der Rohrmanschetten bzw. Errichtung der Rohrabschottung zu verwendenden Bauprodukte müssen

- den jeweiligen Bestimmungen der Abschnitte 2.1.1 und 2.1.2 entsprechen und
- verwendbar sein im Sinne der Bestimmungen zu den Bauprodukten in der jeweiligen Landesbauordnung.

### 2.2.2 Kennzeichnung

#### 2.2.2.1 Kennzeichnung der Rohrmanschette

Jede Rohrmanschette für Rohrabschottungen nach dieser allgemeinen bauaufsichtlichen Zulassung und ggf. zusätzlich ihr Beipackzettel oder ihre Verpackung oder, wenn dies Schwierigkeiten bereitet, der Lieferschein oder die Anlage zum Lieferschein muss vom Hersteller mit dem Übereinstimmungszeichen (Ü-Zeichen) nach den Übereinstimmungszeichen-Verordnungen der Länder gekennzeichnet werden. Die Kennzeichnung darf nur erfolgen, wenn die Voraussetzungen nach Abschnitt 2.3 erfüllt sind.

Jede Rohrmanschette und ggf. jede dazugehörige Verpackung muss einen Aufdruck oder Aufkleber mit folgenden Angaben aufweisen:

- Rohrmanschette "ZZ-Manschette Typ E", "ZZ-Manschette Typ ES", "ZZ-Manschette Typ A" bzw. "ZZ-Manschette Typ AS" (mit Kennzeichnung für die Größe)
- Übereinstimmungszeichen (Ü-Zeichen) mit
  - Name des Herstellers
  - Zulassungsnummer: Z-19.17-1659
  - Bildzeichen oder Bezeichnung der Zertifizierungsstelle
- Herstellwerk
- Herstellungsjahr: ....

Das Schild ist auf der Rohrmanschette zu befestigen. Wahlweise dürfen diese Angaben auch erhaben eingeprägt werden.

#### 2.2.2.2 Kennzeichnung der Rohrabschottung

Jede Rohrabschottung nach dieser allgemeinen bauaufsichtlichen Zulassung ist mit einem Schild dauerhaft zu kennzeichnen, das folgende Angaben enthalten muss:

- Rohrabschottung "System ZZ-Manschette Typ E", "System ZZ-Manschette Typ ES", "System ZZ-Manschette Typ A" bzw. "System ZZ-Manschette Typ AS" der Feuerwiderstandsklasse R ...

<sup>5</sup> Zuordnung der klassifizierten Eigenschaften des Brandverhaltens zu den bauaufsichtlichen Anforderungen gemäß Bauregelliste A Teil 1, Anlagen 0.2.1 oder 0.2.2, (in der jeweils gültigen Ausgabe, siehe [www.dibt.de](http://www.dibt.de))

nach Zul.-Nr.: Z-19.17-1659

(Die jeweilige Bezeichnung der Rohrabschottung und die Feuerwiderstandsklasse ist entsprechend zu ergänzen.)

- Name des Herstellers der Rohrabschottung (Verarbeiter)
- Herstellungsjahr: ....

Das Schild ist jeweils neben der Rohrabschottung am Bauteil zu befestigen.

### 2.2.3 Einbauanleitung

Jede Rohrmanschette nach dieser allgemeinen bauaufsichtlichen Zulassung ist mit einer Einbauanleitung auszuliefern, die der Antragsteller/Hersteller in Übereinstimmung mit dieser allgemeinen bauaufsichtlichen Zulassung erstellt hat und die alle zur Montage und zur Nutzung erforderlichen Daten, Maßgaben und Hinweise enthält, z. B.:

- Art und Mindestdicken der Wände und Decken, in die die Rohrabschottung eingebaut werden darf (bei feuerwiderstandsfähigen leichten Trennwänden auch deren Aufbau und die Beplankung),
- Grundsätze für den Einbau der Rohrabschottung mit Angaben über die dafür zu verwendenden Baustoffe,
- Hinweise auf zulässige Rohrmanschetten und Aufstellung der Rohre aus thermoplastischen Kunststoffen (Angaben zu Rohrwerkstoffen, Rohraußendurchmesser, Rohrwanddicke), die durch die jeweils verwendeten Rohrmanschetten hindurchgeführt werden dürfen,
- Hinweise auf zulässige Rohrisolierungen sowie Angaben zu Isolierdicken und Längen, bezogen auf die Rohrabmessungen,
- Anweisungen zum Einbau der Rohrabschottung, mit Hinweisen zu notwendigen Abständen und Sonderdurchführungen,
- Hinweise auf zulässige Verankerungs- oder Befestigungsmittel,
- Hinweise auf die Reihenfolge der Arbeitsvorgänge.

## 2.3 Übereinstimmungsnachweis

### 2.3.1 Allgemeines

Die Bestätigung der Übereinstimmung der Rohrmanschetten mit den Bestimmungen dieser allgemeinen bauaufsichtlichen Zulassung muss für jedes Herstellwerk mit einem Übereinstimmungszertifikat auf der Grundlage einer werkseigenen Produktionskontrolle und einer regelmäßigen Fremdüberwachung einschließlich einer Erstprüfung der Rohrmanschetten nach Maßgabe der folgenden Bestimmungen erfolgen.

Für die Erteilung des Übereinstimmungszertifikats und die Fremdüberwachung einschließlich der dabei durchzuführenden Produktprüfungen hat der Hersteller der Rohrmanschetten eine hierfür anerkannte Zertifizierungsstelle sowie eine hierfür anerkannte Überwachungsstelle einzuschalten. Die Erklärung, dass ein Übereinstimmungszertifikat erteilt ist, hat der Hersteller durch Kennzeichnung der Bauprodukte mit dem Übereinstimmungszeichen (Ü-Zeichen) unter Hinweis auf den Verwendungszweck abzugeben. Dem Deutschen Institut für Bautechnik ist von der Zertifizierungsstelle eine Kopie des von ihr erteilten Übereinstimmungszertifikats zur Kenntnis zu geben.

### 2.3.2 Werkseigene Produktionskontrolle

In jedem Herstellwerk der Rohrmanschetten ist eine werkseigene Produktionskontrolle einzurichten und durchzuführen. Unter werkseigener Produktionskontrolle wird die vom Hersteller vorzunehmende kontinuierliche Überwachung der Produktion verstanden, mit der dieser sicherstellt, dass die von ihm hergestellten Bauprodukte den Bestimmungen dieser allgemeinen bauaufsichtlichen Zulassung entsprechen.



Die werkseigene Produktionskontrolle soll mindestens die im Folgenden aufgeführten Maßnahmen einschließen:

- Prüfung der Beschaffenheit und der Abmessungen der Stahlblechgehäuse und der Brandschutzeinlagen mindestens einmal pro 1000 Stück – jedoch mindestens einmal je Herstellungstag – bei ständiger Fertigung bzw. einmal pro Charge bei nichtständiger Fertigung.
- Prüfung, dass für die Herstellung der Rohrmanschetten ausschließlich die in dieser allgemeinen bauaufsichtlichen Zulassung geforderten Baustoffe verwendet werden.

Die Ergebnisse der werkseigenen Produktionskontrolle sind aufzuzeichnen. Die Aufzeichnungen müssen mindestens folgende Angaben enthalten:

- Bezeichnung des Bauprodukts bzw. des Ausgangsmaterials oder der Bestandteile,
- Art der Kontrolle oder Prüfung,
- Datum der Herstellung und der Prüfung des Bauprodukts bzw. des Ausgangsmaterials oder der Bestandteile,
- Ergebnis der Kontrollen und Prüfungen und, soweit zutreffend, Vergleich mit den Anforderungen,
- Unterschrift des für die werkseigene Produktionskontrolle Verantwortlichen.

Die Aufzeichnungen sind mindestens fünf Jahre aufzubewahren und der für die Fremdüberwachung eingeschalteten Überwachungsstelle vorzulegen. Sie sind dem Deutschen Institut für Bautechnik und der zuständigen obersten Bauaufsichtsbehörde auf Verlangen vorzulegen.

Bei ungenügendem Prüfergebnis sind vom Hersteller unverzüglich die erforderlichen Maßnahmen zur Abstellung des Mangels zu treffen. Rohrmanschetten die den Anforderungen nicht entsprechen, sind so zu handhaben, dass Verwechslungen mit übereinstimmenden ausgeschlossen werden. Nach Abstellung des Mangels ist – soweit technisch möglich und zum Nachweis der Mängelbeseitigung erforderlich – die betreffende Prüfung unverzüglich zu wiederholen.

### 2.3.3 Fremdüberwachung

In jedem Herstellwerk der Rohrmanschetten ist die werkseigene Produktionskontrolle durch eine Fremdüberwachung regelmäßig zu überprüfen, mindestens jedoch zweimal jährlich. Die Überwachungsstelle ist nach mindestens einjähriger beanstandungsfreier Überwachung berechtigt, die Zahl der Überwachungen auf eine pro Jahr herabzusetzen, wenn sich die Herstellung als wenig fehlerempfindlich erweist und die bisherigen Prüfergebnisse positiv sind.

Im Rahmen der Fremdüberwachung ist eine Erstprüfung der Rohrmanschetten durchzuführen, und es können auch Proben für Stichprobenprüfungen entnommen werden. Dabei ist die Einhaltung der in Abschnitt 2.1.1 für die Rohrmanschetten festgelegten Anforderungen zu überprüfen. Die Probenahme und Prüfungen obliegen jeweils der anerkannten Überwachungsstelle.

Die Fremdüberwachung muss mindestens nachfolgende Maßnahmen umfassen:

- die Kontrolle der Ergebnisse der werkseigenen Produktionskontrolle,
- die Kontrolle der Abmessungen der Stahlblechgehäuse und der Abmessungen und Beschaffenheit der Brandschutzeinlagen aus dem dämmschichtbildenden Baustoff,
- die Kontrolle der Kennzeichnung der für die Herstellung der Rohrmanschetten verwendeten Baustoffe sowie die Kennzeichnung der Rohrmanschetten selbst.

Die Ergebnisse der Zertifizierung und Fremdüberwachung sind mindestens fünf Jahre aufzubewahren. Sie sind von der Zertifizierungsstelle bzw. der Überwachungsstelle dem Deutschen Institut für Bautechnik und der zuständigen obersten Bauaufsichtsbehörde auf Verlangen vorzulegen.

### 3 Bestimmungen für den Entwurf

#### 3.1 Bauteile

##### 3.1.1 Die Rohrabschottung darf in

- Mauerwerkswänden aus nichtbrennbaren<sup>5</sup> Baustoffen ohne Hohlräume im Bereich der Durchführung,
- Wänden und Decken aus Beton bzw. Stahlbeton oder aus Porenbeton,
- leichten Trennwänden nach Abschnitt 3.1.2 eingebaut werden.

Die Wände und Decken müssen den Bestimmungen des Abschnitts 1.2.1 entsprechen.

##### 3.1.2 Die Rohrabschottung darf in leichte Trennwände in Ständerbauart mit Stahlunterkonstruktion und beidseitiger Beplankung aus nichtbrennbaren<sup>5</sup> zement- bzw. gipsgebundenen Bauplatten eingebaut werden, wenn die Wände der Feuerwiderstandsklasse F 90 nach DIN 4102-4<sup>6</sup> entsprechen oder die Feuerwiderstandsklasse F 90 durch ein allgemeines bauaufsichtliches Prüfzeugnis nachgewiesen ist.

##### 3.1.3 Der Abstand der zu verschließenden Bauteilöffnung zu anderen Öffnungen oder Einbauten muss den Angaben der Tabelle 1 entsprechen:

Tabelle 1:

Abstand der Rohrabschottung zu	Größe der nebeneinander liegenden Öffnungen	Abstand zwischen den Öffnungen
Rohrabschottungen nach dieser Zulassung	entsprechend den Abmessungen der Leitungen (s. Abschnitt 3.2.1 bis 3.2.3)	abhängig von der Einbausituation (s. Abschnitt 3.2.4)
anderen Kabel- oder Rohrabschottungen	eine/beide Öffnung(en) > 40 cm x 40 cm	≥ 20 cm
	beide Öffnungen ≤ 40 cm x 40 cm	≥ 10 cm
anderen Öffnungen oder Einbauten	eine/beide Öffnung(en) > 20 cm x 20 cm	≥ 20 cm
	beide Öffnungen ≤ 20 cm x 20 cm	≥ 10 cm

#### 3.2 Installationen

##### 3.2.1 Rohre ohne Isolierungen

##### 3.2.1.1 Durch die zu verschließende Bauteilöffnung dürfen senkrecht zur Bauteiloberfläche angeordnete thermoplastische Rohre gemäß Abschnitt 1.2.2 und Anhang 1 hindurchgeführt werden, deren Rohraußendurchmesser und deren Rohrwanddicken unter Beachtung der Bauteilart, der Bauteildicke, der Ausführung der Rohrabschottung und der Einbausituation den Angaben auf den Anlagen 7, 8, 10 und 12 bis 14 entsprechen müssen. Es dürfen auch Rohre mit Rohrbegleitheizung (Heizkabel mit den max. Abmessungen 13,7 mm x 6,2 mm) durch die zu verschließende Bauteilöffnung hindurchgeführt werden.

##### 3.2.1.2 Die Rohre der Rohrgruppen B-3 und C-3 gemäß Anhang 1 dürfen in mindestens 15 cm dicken Massivdecken wahlweise schräg eingebaut sein. Der Rohraußendurchmesser und die Rohrwanddicken müssen den Angaben der Anlagen 8 und 10 entsprechen.

##### 3.2.1.3 Die Rohrleitungen der Rohrgruppe A-3 gemäß Anhang 1 dürfen als Rohrbögen mit einem Biegeradius von 500 mm bis 1000 mm ausgeführt sein (s. Anlage 22). Der Rohraußendurchmesser und die Rohrwanddicken müssen den Angaben der Anlage 7 entsprechen.

##### 3.2.1.4 Die Rohre der Rohrgruppen B-4 und H-2 gemäß Anhang 1 dürfen im Bereich der zu verschließenden Bauteilöffnung bei Verwendung der eingesetzten Rohrmanschetten mit Steckmuffen und die Rohre der Rohrgruppe C-3 und C-4 mit geklebten Muffen oder Doppelmuffen

<sup>6</sup> DIN 4102-4:1994-03 Brandverhalten von Baustoffen und Bauteilen; Zusammenstellung und Anwendung klassifizierter Baustoffe, Bauteile und Sonderbauteile

versehen sein. Der Rohraußendurchmesser und die Rohrwanddicken müssen den Angaben der Anlagen 9 bis 11 und 14 entsprechen.

### 3.2.2 Rohre mit Isolierungen

Durch die zu verschließende Bauteilöffnung dürfen Rohre mit einer Isolierung aus normal-entflammbarem<sup>5</sup> PE-Schaumstoff mit einer Dicke von maximal 5 mm hindurchgeführt werden. An diesen Rohren müssen Rohrmanschetten "ZZ-Manschette Typ E" und "ZZ-Manschette Typ A" angeordnet werden.

### 3.2.3 Getränkeschläuche

Durch die zu verschließende Bauteilöffnung dürfen bei Einbau in mindestens 150 mm dicke Massivbauteile und bei Verwendung von Rohrmanschetten "ZZ-Manschette Typ A" bzw. "ZZ-Manschette Typ AS" Getränkeschläuche gemäß Anhang 1 mit einem maximalen Außendurchmesser von 70 mm hindurchgeführt werden.

### 3.2.4 Abstände

Die Rohre nach den Abschnitten 3.2.1.1 und 3.2.2 dürfen so angeordnet sein, dass die Rohrmanschetten nach dieser allgemeinen bauaufsichtlichen Zulassung nach der Montage aneinander stoßen, sofern zwischen den Rohren bzw. zwischen den eingesetzten Manschetten keine Bereiche (z. B. Zwickel) vorhanden sind/entstehen, die nicht vollständig gemäß Abschnitt 4.4.4 bzw. 4.4.5 verfüllt werden können.

Der Abstand zu bzw. zwischen schrägen Rohren nach Abschnitt 3.2.1.2 muss mindestens 60 mm betragen.

Der Abstand zu bzw. zwischen Rohrbögen nach Abschnitt 3.2.1.3 muss bei Deckeneinbau mindestens 60 mm und bei Wandeinbau mindestens 70 mm betragen.

Der Abstand zu bzw. zwischen Getränkeschläuchen muss mindestens 100 mm betragen.

### 3.2.5 Halterungen (Unterstützungen)

Bei Durchführung von Rohren durch Wände sind die ersten Halterungen (Unterstützungen) der Rohre beidseitig der Wand in einem Abstand  $\leq 58$  cm anzuordnen. Die Halterungen müssen in ihren wesentlichen Teilen nichtbrennbar<sup>5</sup> sein.

## 4 Bestimmungen für die Ausführung

### 4.1 Allgemeines

Vor dem Einbau der Rohrmanschetten ist in jedem Fall zu kontrollieren, ob das Rohr den Bestimmungen des Abschnitts 3.2 entspricht und ob Sicherungsmaßnahmen in Umsetzung des Abschnitts 1.2.4 vorhanden sind.

### 4.2 Auswahl der Rohrmanschetten

4.2.1 Bei Einbau der Rohrabschottung in Massivwände und -decken dürfen wahlweise aufgesetzte Rohrmanschetten, "ZZ-Manschette Typ A" bzw. "ZZ-Manschette Typ AS" genannt, oder - bei Bauteildicken  $\geq 15$  cm - eingesetzte Rohrmanschetten, "ZZ-Manschette Typ E" bzw. "ZZ-Manschette Typ ES" genannt, verwendet werden. Bei Einbau in leichte Trennwände dürfen nur aufgesetzte Rohrmanschetten verwendet werden. Bei Sonderdurchführungen (schräge Rohre, Rohrbögen oder Einbau der Manschette über Muffen) sind auf Grund der Einbausituation ggf. nur eingesetzte Rohrmanschetten möglich (s. Anlagen 22 bis 25).

Abweichend davon dürfen an Rohren der Rohrgruppe H mit einem Durchmesser größer als 50 mm, an Rohren der Rohrgruppe C mit einem Durchmesser größer als 160 mm und an Getränkeschläuchen nur aufgesetzte Rohrmanschetten verwendet werden.

4.2.2 Es muss die gemäß Anlage 16 zum jeweiligen Rohraußendurchmesser passende kleinste Rohrmanschette verwendet werden. Wahlweise kann das Manschettenband gemäß Anlage 17 verwendet werden. Es ist dann vor Ort auf die erforderliche Länge abzuschneiden.

- 4.2.3 Bei Anordnung der Rohrmanschetten an Getränkeschläuchen gemäß Anlage 5 ist die Manschettengröße so zu wählen, dass der Restspalt zwischen der Isolierung und der Brandschutzeinlage der Rohrmanschette maximal 7 mm beträgt.
- 4.2.4 Bei Anordnung der Rohrmanschetten im Bereich von Doppel- oder Steckmuffen muss eine Rohrmanschette verwendet werden, die eine Abmessungsstufe größer ist als die nach Anlage 16 für das Rohr vorgesehen. Wird das Manschettenband gemäß Anlage 17 verwendet, so ist die Länge des Brandschutzbandes gemäß der Anlagen 23 bis 25 an den Muffenaußendurchmesser anzupassen (s. Abschnitt 4.2.2).

### 4.3 Anordnung der Rohrmanschetten

- 4.3.1 Bei Rohrdurchführungen durch Decken muss an der Deckenunterseite und bei Rohrdurchführungen durch Wände muss auf jeder Wandseite je eine Rohrmanschette nach Abschnitt 2.1.1 angeordnet werden (s. Anlagen 18 bis 26). An Rohren der Rohrgruppe H gemäß Anlage 4 mit einem Rohraußendurchmesser > 125 mm sind beidseitig der Wand jeweils zwei Rohrmanschetten hintereinander am Rohr anzuordnen.
- 4.3.2 Die Rohrmanschetten an schrägen Rohren nach Abschnitt 3.2.1.2, an Rohrbögen nach Abschnitt 3.2.1.3 und an Muffen nach Abschnitt 3.2.1.4 sind gemäß den Anlagen 22 bis 25 anzuordnen.

### 4.4 Befestigung der Rohrmanschetten

- 4.4.1 Es müssen die gemäß Abschnitt 4.2.1 passenden Rohrmanschetten verwendet werden. Die Rohrmanschetten "ZZ-Manschette Typ A" bzw. "ZZ-Manschette Typ AS" sind mit Hilfe der Haltewinkel auf der Bauteiloberfläche zu befestigen (s. Abschnitt 4.4.4). Die Rohrmanschetten "ZZ-Manschette Typ E" bzw. "ZZ-Manschette Typ ES" sind in das Bauteil einzumörteln (s. Abschnitt 4.4.5).
- 4.4.2 Die Rohrmanschetten müssen mit Hilfe der Manschettenlaschen bzw. die Rohrmanschetten ohne Laschen (sog. Endlosband gemäß Abschnitt 2.1.1) müssen mit Hilfe eines Spannbandes geschlossen werden (s. Anlage 16 bzw. 17). Das Spannband ist jeweils in der Mitte der Rohrmanschette anzuordnen.
- 4.4.3 Die Rohrmanschetten dürfen auch aus bis zu drei (bei Rohrdurchmessern bis 110 mm) bzw. vier (bei Rohrdurchmessern von 110 mm bis 160 mm) mindestens 75 mm langen Reststücken des Manschettenbandes gemäß Abschnitt 2.1.1 vor Ort hergestellt werden. Die einzelnen Reststücke müssen dabei stumpf aneinander stoßen. Die Manschette muss mit Hilfe eines Spannbandes am Rohr befestigt werden (s. Anlage 16).

Die so hergestellten Rohrmanschetten dürfen nur an senkrecht zum Bauteil durchgeführten Rohren angeordnet werden und sind stets 50 mm tief in die Bauteile einzumörteln (s. Abschnitt 4.4.5).

#### 4.4.4 Befestigung der aufgesetzten Rohrmanschetten "ZZ-Manschette Typ A" bzw. "ZZ-Manschette Typ AS" und Fugenverschluss

- 4.4.4.1 Die aufgesetzten Rohrmanschetten für Rohre mit einem Rohraußendurchmesser < 110 mm müssen mit drei Haltewinkeln und dafür geeigneten Stahldübeln bzw. Schraubankern M6 an der Wand bzw. Decke befestigt werden. An Rohrmanschetten für Rohre mit einem Rohraußendurchmesser  $\geq$  110 mm sind vier Haltewinkel anzuordnen.
- 4.4.4.2 Die Befestigung der Rohrmanschetten an leichten Trennwänden muss mittels durchgehender Gewindestangen M6 erfolgen; diese Art der Befestigung darf wahlweise auch bei Einbau in Massivbauteile erfolgen (s. Anlagen 20, 21, 25 und 26).  
Bei der Befestigung der Rohrmanschetten mit Dübeln sind die geforderten Randabstände einzuhalten.
- 4.4.4.3 Die Restöffnung zwischen der Wand bzw. der Decke und dem ggf. isolierten, hindurchgeführten Rohr bzw. den Getränkeschläuchen ist vor der Montage der Rohrmanschetten mit formbeständigen, nichtbrennbaren<sup>5</sup> Baustoffen, wie z. B. Beton, Zement- oder Gipsmörtel, vollständig in Bauteildicke auszufüllen (s. Anlagen 20, 21, 25 und 26).

4.4.4.4 Wahlweise darf bei den aufgesetzten Rohrmanschetten – mit Ausnahme von Sonderdurchführungen gemäß Abschnitt 4.3.2 – eine maximal 20 mm breite Fuge zwischen der Bauteilaubung und dem hindurchgeführten Rohr mit Mineralwolle fest ausgestopft werden. Im Zulassungsverfahren wurde Mineralwolle mit folgenden Kennwerten als geeignet nachgewiesen: nichtbrennbar<sup>5</sup>, Schmelzpunkt über 1000 °C nach DIN 4102-17<sup>7</sup>.

4.4.4.5 Wahlweise darf bei Durchführung von Getränkeschläuchen durch mindestens 240 mm dicke Massivwände oder 150 mm dicke Decken eine maximal 25 mm breite Fuge beidseitig der Wand bzw. der Decke auf einer Tiefe von mindestens 20 mm mit dem dämmschichtbildenden Baustoff nach Abschnitt 2.1.2 ausgefüllt werden (s. Anlage 26). Die Fugentiefe muss - z. B. mit Hilfe einer Schalungshilfe aus Pappe - sichergestellt werden.

#### 4.4.5 Befestigung der eingesetzten Rohrmanschetten "ZZ-Manschette Typ E" bzw. "ZZ-Manschette Typ ES" und Fugenverschluss

4.4.5.1 Die Rohrmanschetten sind 50 mm tief in die Wand bzw. Decke einzusetzen (s. Anlagen 18, 19 und 22 bis 25).

4.4.5.2 Die Rohrmanschetten bei Einbau an schrägen Rohren oder an Rohrbögen sind gemäß der Anlagen 22 und 23 in die Wand bzw. Decke einzusetzen.

4.4.5.3 Die Restöffnungen zwischen der Wand bzw. der Decke und dem ggf. isolierten, hindurchgeführten Rohr sowie zwischen Wand bzw. Decke und der Rohrmanschette sind mit formbeständigen, nichtbrennbaren<sup>5</sup> Baustoffen, wie z. B. Beton, Zement- oder Gipsmörtel, vollständig in Bauteildicke auszufüllen (s. Anlagen 18, 19 und 22 bis 25).

#### 4.5 Einbauanleitung

Für die Ausführung der Rohrabschottung sind im Übrigen die Angaben der Einbauanleitung zu beachten (s. Abschnitt 2.2.3).

#### 4.6 Übereinstimmungsbestätigung

Der Unternehmer (Verarbeiter), der die Rohrabschottung (Zulassungsgegenstand) herstellt, muss für jedes Bauvorhaben eine Übereinstimmungsbestätigung ausstellen, mit der er bescheinigt, dass die von ihm ausgeführte Rohrabschottung den Bestimmungen dieser allgemeinen bauaufsichtlichen Zulassung entspricht (ein Muster für diese Bestätigung s. Anlage 27). Diese Bestätigung ist dem Bauherrn zur ggf. erforderlichen Weiterleitung an die zuständige Bauaufsichtsbehörde auszuhändigen.

#### 5 Bestimmungen für die Nutzung

Bei jeder Ausführung der Rohrabschottung hat der Unternehmer (Verarbeiter) den Auftraggeber schriftlich darauf hinzuweisen, dass die Rohrabschottung stets in ordnungsgemäßem Zustand zu halten ist.

Juliane Valerius  
Referatsleiterin



<sup>7</sup> DIN 4102-17:1990-12

Brandverhalten von Baustoffen und Bauteilen; Schmelzpunkt von Mineralfaser-Dämmstoffen; Begriffe, Anforderungen, Prüfung

**Zulässige Installationen:**

**1. Rohre für Rohrleitungsanlagen für nichtbrennbare Flüssigkeiten und für nichtbrennbare Gase (mit Ausnahme von Lüftungsleitungen), für Rohrpostleitungen (Fahrrohre) oder für Staubsaugleitungen:**

**Rohrgruppe A**

Rohre aus weichmacherfreiem Polyvinylchlorid (PVC-U, PVC-HI), chloriertem Polyvinylchlorid (PVC-C) und Polypropylen (PP) gemäß den Ziffern 1 bis 7 der Anlage 6

**Rohrgruppe A-1** Bei Anordnung von Rohrmanschetten in Massivwänden und Decken:  
 Rohre mit einem Rohraußendurchmesser bis 160 mm und Rohrwanddicken von 2,4 mm bis 11,9 mm (s. Anlage 7)

**Rohrgruppe A-2** Bei Anordnung von Rohrmanschetten in leichten Trennwänden:  
 Rohre mit einem Rohraußendurchmesser bis 110 mm und Rohrwanddicken von 2,4 mm bis 8,2 mm (s. Anlage 7)

**Rohrgruppe A-3** Bei Anordnung von Rohrmanschetten in Massivwänden und Decken bei Rohrbögen:  
 Rohre mit einem Rohraußendurchmesser bis 110 mm und Rohrwanddicken von 2,0 mm bis 4,0 mm (s. Anlage 7 und 22)

**Rohrgruppe B**

Rohre aus Polyethylen hoher Dichte (PE-HD), Polyethylen niedriger Dichte (LDPE), Polypropylen (PP), Acrylnitril-Butadien-Styrol (ABS) oder Acrylester-Styrol-Acrylnitril (ASA), Styrol-Copolymerisaten, vernetztem Polyethylen (PE-X), Polybuten (PB) sowie für Rohre aus mineralverstärkten Kunststoffen nach den allgemeinen bauaufsichtlichen Zulassungen Nr. Z-42.1-217, Nr. Z-42.1-218, Nr. Z-42.1-228 und Nr. Z-42.1-265 gemäß den Ziffern 8 bis 21 der Anlage 6

**Rohrgruppe B-1** Bei Anordnung von Rohrmanschetten in Massivwänden und Decken:  
 Rohre mit einem Rohraußendurchmesser bis 160 mm und Rohrwanddicken von 1,8 mm bis 14,6 mm (s. Anlage 8)

**Rohrgruppe B-2** Bei Anordnung von Rohrmanschetten in leichten Trennwänden:  
 Rohre mit einem Rohraußendurchmesser bis 110 mm und Rohrwanddicken von 1,8 mm bis 6,9 mm (s. Anlage 8)

**Rohrgruppe B-3** Bei Anordnung von Rohrmanschetten in Decken mit Schrägdurchführung:  
 Rohre mit einem Rohraußendurchmesser bis 125 mm und Rohrwanddicken von 1,8 mm bis 7,1 mm (s. Anlage 8 und 23)

**Rohrgruppe B-4** Bei Anordnung von Rohrmanschetten in Decken im Bereich von Steckmuffen:  
 Rohre mit einem Rohraußendurchmesser bis 110 mm und Rohrwanddicken von 1,8 mm bis 6,3 mm (s. Anlage 9 und 23)

**Rohrgruppe C ("FRIAPHON")**

Zweitschicht-Verbundabwasserrohre aus Styrol-Copolymerisaten gemäß allgemeiner bauaufsichtlicher Zulassung Nr. Z-42.1-220 gemäß der Ziffer 22 der Anlage 6

**Rohrgruppe C-1** Bei Anordnung von Rohrmanschetten in Massivwänden und Decken:  
 Rohre mit einem Rohraußendurchmesser bis 200 mm und Rohrwanddicken von 2,8 mm bis 6,6 mm (s. Anlage 10)

**Rohrgruppe C-2** Bei Anordnung von Rohrmanschetten in leichten Trennwänden:  
 Rohre mit einem Rohraußendurchmesser bis 110 mm und Rohrwanddicken von 2,8 mm bis 5,3 mm (s. Anlage 10)

**Rohrgruppe C-3** Bei Anordnung von Rohrmanschetten in Decken mit Schrägdurchführung und geklebter Muffe:  
 Rohre mit einem Rohraußendurchmesser bis 135 mm und Rohrwanddicken von 2,8 mm bis 5,6 mm (s. Anlage 10, 23 u. 24)

Rohrabschottung "System ZZ-Manschette ..." der Feuerwiderstandsklasse R 120 oder R 90 nach DIN 4102-11	Anlage 1
<b>ANHANG 1 – Installationen</b> Übersicht der zulässigen Installationen (I)	

**Rohrgruppe C-4** Bei Anordnung von Rohrmanschetten in Decken mit Doppel- oder Steckmuffe:  
 Rohre mit einem Rohraußendurchmesser bis 110 mm und Rohrwanddicken von 2,8 mm bis 5,3 mm  
 (s. Anlagen 11 und 25)

**Rohrgruppe D ("RAUPIANO Plus")**

Abwasserrohre aus mineralverstärktem PP gemäß allgemeiner bauaufsichtlicher Zulassung Nr. Z-42.1-223  
 gemäß der Ziffer 23 der Anlage 4 mit einem Rohraußendurchmesser von 50 mm bis 110 mm und Rohrwand-  
 dicken von 1,8 mm bis 2,7 mm (s. Anlage 12)

**Rohrgruppe E**

Kunststoffverbundrohre mit Trägerrohr aus PP und einer 150 µm dicken Aluminiumeinlage, die mit einer dünnen  
 PP-Schicht geschützt wird, mit einem Rohraußendurchmesser von 32 mm bis 110 mm und Rohrwanddicken  
 von 5,4 mm bis 18,4 mm (s. Anlage 12)

(Bezug auf die allgemeinen bauaufsichtlichen Zulassungen in der jeweils geltenden Ausgabe)

**Rohrgruppe F**

Kunststoffverbundrohre mit Trägerrohr aus PE und einer bis zu 0,6 mm dicken Aluminiumeinlage, die mit einer  
 dünnen PE-Schicht geschützt wird, mit einem Rohraußendurchmesser, einer Rohrwanddicke und einer  
 Aluminiumeinlagenstärke gemäß nachfolgender Tabelle (s. a. Anlage 13):

∅ <sub>Rohr</sub> [mm]	32	40		50
s [mm]	3,0	4,0	3,5	4,0 - 4,5
d <sub>Al</sub> [mm]	0,35 - 0,4	0,35	0,5	0,5 - 0,6

**Rohrgruppe G**

Kunststoffverbundrohre mit Trägerrohr aus PE und einer bis zu 850 µm dicken Aluminiumeinlage, die mit einer  
 dünnen PE-Schicht geschützt wird, mit einem Rohraußendurchmesser von 32 mm und einer Rohrwanddicke  
 von 3,0 mm (s. a. Anlage 13)

**Rohrgruppe H ("dBlue")**

Abwasserrohre aus mineralverstärktem PP mit dreilagigem Wandaufbau gemäß allgemeiner bauaufsichtlicher  
 Zulassung Nr. Z-42.1-399 gemäß der Ziffer 24 der Anlage 6

**Rohrgruppe H-1** Bei Anordnung von Rohrmanschetten in Massivwänden:

Rohre mit einem Rohraußendurchmesser bis 160 mm und Rohrwanddicken von 1,8 mm bis 4,9 mm  
 (s. Anlage 14)

**Rohrgruppe H-2** Bei Anordnung von Rohrmanschetten in Massivwänden und leichten Trennwänden mit  
 Steckmuffe:

Rohre mit einem Rohraußendurchmesser bis 110 mm und Rohrwanddicken von 1,8 mm bis 3,4 mm  
 (s. Anlage 14)

**Rohrgruppe H-3** Bei Anordnung von Rohrmanschetten in Decken:

Rohre mit einem Rohraußendurchmesser bis 125 mm und Rohrwanddicken von 1,8 mm bis 3,9 mm  
 (s. Anlage 14)

Rohrabschottung "System ZZ-Manschette ..."  
 der Feuerwiderstandsklasse R 120 oder R 90 nach DIN 4102-11

**ANHANG 1 – Installationen**  
 Übersicht der zulässigen Installationen (II)

Anlage 2

### Rohrgruppe I ("Geberit Silent PP")

Abwasserrohre und Formstücke mit der Bezeichnung "Geberit Silent-PP" aus mineralverstärktem PP-C für die Hausinstallation gemäß allgemeiner bauaufsichtlicher Zulassung Nr. Z-42.1-432 gemäß der Ziffer 25 der Anlage 6

**Rohrgruppe H-1** Bei Anordnung von Rohrmanschetten in 150 mm Massivwänden und mindestens 100 mm leichten Trennwänden:

Rohre mit einem Rohraußendurchmesser bis 110 mm und Rohrwanddicken von 1,8 mm bis 3,4 mm mit aufgesetzter Manschette Typ (A/AS) (s. Anlage 15)

**Rohrgruppe H-2** Bei Anordnung von Rohrmanschetten in 150 mm Decken:

Rohre mit einem Rohraußendurchmesser bis 110 mm und Rohrwanddicken von 1,8 mm bis 3,4 mm mit aufgesetzter und eingemörtelter Rohrmanschette Typ (A/AS) sowie (E/ES) und Rohre mit einem Rohraußendurchmesser bis 160 mm und Rohrwanddicken von 1,8 mm bis 4,9 mm nur mit aufgesetzter Rohrmanschette Typ (A/AS) (s. Anlage 15).

### Rohrgruppe J ("Wavin SiTech")

Abwasserrohre und Formstücke aus Polypropylen PP in den Nennweiten DN/OD 50 bis DN/OD 160 mit dreischichtigem Wandaufbau und der Bezeichnung "WAVIN SiTECH" der Baustoffklasse B2 – normalentflammbar - nach DIN 4102-1 für Abwasserleitungen innerhalb von Gebäuden gemäß allgemeiner bauaufsichtlicher Zulassung Nr. Z-42.1-403 gemäß der Ziffer 26 der Anlage 6

**Rohrgruppe H-1** Bei Anordnung von Rohrmanschetten in 150 mm Massivwänden und mindestens 100 mm leichten Trennwänden:

Rohre mit einem Rohraußendurchmesser bis 110 mm und Rohrwanddicken von 1,8 mm bis 3,4 mm mit aufgesetzter Manschette Typ (A/AS) (s. Anlage 15).

**Rohrgruppe H-2** Bei Anordnung von Rohrmanschetten in 150 mm Decken:

Rohre mit einem Rohraußendurchmesser bis 110 mm und Rohrwanddicken von 1,8 mm bis 3,4 mm nur mit aufgesetzter Rohrmanschette Typ (A/AS) (s. Anlage 15)

Rohrabschottung "System ZZ-Manschette ..."  
der Feuerwiderstandsklasse R 120 oder R 90 nach DIN 4102-11

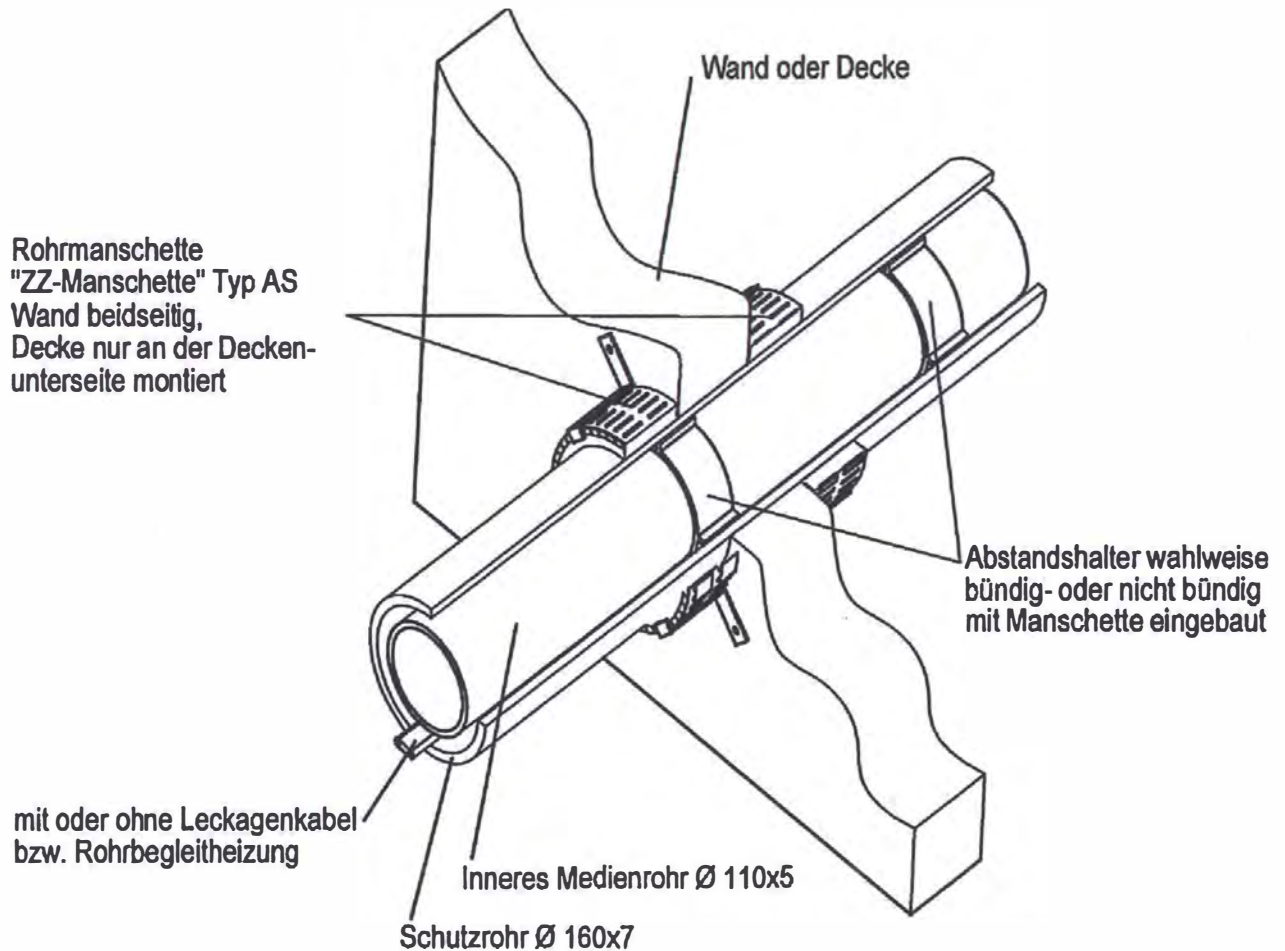
**ANHANG 1 – Installationen**  
Übersicht der zulässigen Installationen (III)

Anlage 3



## 2. Rohrsysteme mit Schutzrohr

Rohrsystem aus einem Medienrohr mit einem Rohraußendurchmesser von 110 mm und einer Rohrwanddicke von 5,0 mm und einem Schutzrohr einem Rohraußendurchmesser von 160 mm und einer Rohrwanddicke von 7,0 mm



Rohrabschottung "System ZZ-Manschette ..."  
der Feuerwiderstandsklasse R 120 oder R 90 nach DIN 4102-11

**ANHANG 1 – Installationen**  
Übersicht der zulässigen Installationen (IV)

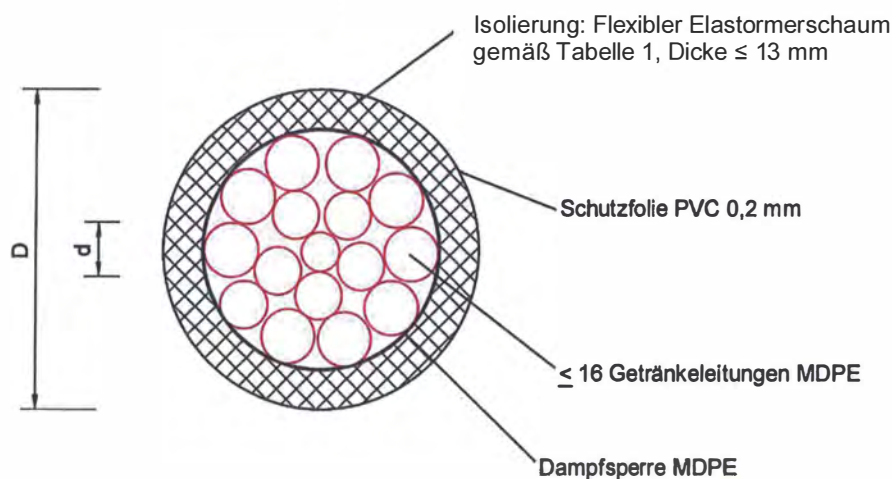
Anlage 4

### 3. Getränkeschläuche

Getränkeschläuche mit einem Gesamtdurchmesser von 50 mm bis 70 mm, bestehend aus bis zu 16 dicht gebündelten flexiblen PE-Schläuchen mit einem Außendurchmesser von 8,5 mm bis 13,5 mm und Schlauchwanddicken bis 3 mm, einer Ummantelung aus einer dünnen PE-Folie sowie aus einem 13 mm dicken Schaumplattenstreifen bzw. Schaumstoffschlauch aus flexiblem Elastomerschaum gemäß nachfolgender Tabelle sowie ggf. einer äußeren Lage PE- oder PVC-Folie

Tabelle 1:

Flexible-Elastormerschaum-Isolierung	Leistungserklärung gemäß DIN EN 14304
"AF/Armaflex"	0543-CPR-2013 (2d) vom 15.01.2014
"HT/Armaflex"	0543-CPR-2013-019 vom 01.01.2015
"K-Flex ST-Schläuche" und "K-Flex ST-Platten"	0101010211-CPR-13 vom 07.03.2014 und 0103020211-CPR-13 vom 07.03.2014
"SH-Armaflex"	0543-CPR-2013-013 vom 01.01.2015
"Kaiflex-KKplus"	DoP KKplus s1 30032017001 vom 30.03.2017
"EUROBATEX-PLUS"	No. 04/20160408 vom 08.04.2016
"Kaiflex HTplus"	DoP HTplus 30032017001 vom 30.03.2017



Gesamt-Außendurchmesser Getränkeschläuche D [mm]	Getränkeleitungen (Einzelschläuche)		
	Außendurchmesser d [mm]	Anzahl [Stück]	Wanddicke Getränkeleitung [mm]
$\leq 50$	$\leq 13,5$	$\leq 9$	$\leq 3$
$\leq 70$	$\leq 13,5$	$\leq 16$	$\leq 3$

Rohrabschottung "System ZZ-Manschette ..." der Feuerwiderstandsklasse R 120 oder R 90 nach DIN 4102-11

**ANHANG 1 – Installationen**  
 Übersicht der zulässigen Installationen (V)

Anlage 5

**Rohrwerkstoffe:**

- 1 DIN 8062: Rohre aus weichmacherfreiem Polyvinylchlorid (PVC-U, PVC-HI);
- 2 DIN 6660: Rohrpost - Fahrrohre, Fahrrohrbogen und Muffen für Rohrpostanlagen aus weichmacherfreiem Polyvinylchlorid (PVC-U)
- 3 DIN 19531: Rohr und Formstücke aus weichmacherfreiem Polyvinylchlorid (PVC-U) mit Steckmuffe für Abwasserleitungen innerhalb von Gebäuden; Maße, Technische Lieferbedingungen
- 4 DIN 19532: Rohrleitungen aus weichmacherfreiem Polyvinylchlorid (PVC hart, PVC-U) für die Trinkwasserversorgung; Rohre, Rohrverbindungen, Rohrleitungsteile; Technische Regel des DVGW
- 5 DIN 8079: Rohre aus chloriertem Polyvinylchlorid (PVC-C) - PVC-C 250 - Maße
- 6 DIN 19538: Rohre und Formstücke aus chloriertem Polyvinylchlorid (PVCC), mit Steckmuffe, für heißwasserbeständige Abwasserleitungen (HT) innerhalb von Gebäuden; Maße, Technische Lieferbedingungen
- 7 DIN EN 1451-1: Kunststoff-Rohrleitungssysteme zum Ableiten von Abwasser (niedriger und hoher Temperatur) innerhalb der Gebäudestruktur - Polypropylen (PP); Anforderungen an Rohre, Formstücke und das Rohrleitungssystem
  
- 8 DIN 8074: Rohre aus Polyethylen (PE) -PE 63, PE 80, PE 100, PE-HD - Maße
- 9 DIN 19533: Rohrleitungen aus PE hart (Polyäthylen hart) und PE weich (Polyäthylen weich) für die Trinkwasserversorgung; Rohre, Rohrverbindungen, Rohrleitungsteile
- 10 DIN 19535-1: Rohre und Formstücke aus Polyethylen hoher Dichte (PE-HD) für heißwasserbeständige Abwasserleitungen (HT) innerhalb von Gebäuden; Maße
- 11 DIN 19537-1: Rohre und Formstücke aus Polyethylen hoher Dichte (HDPE) für Abwasserkanäle und -leitungen; Maße
- 12 DIN 8072: Rohre aus PE weich (Polyäthylen weich); Maße
- 13 DIN 8077: Rohre aus Polypropylen (PP); PP-H 100, PP-B 80, PP-R 80; Maße
- 14 DIN 16891: Rohre aus Acrylnitril-Butadien-Styrol (ABS) oder Acrylnitril-Styrol-Acrylester (ASA); Maße
- 15 DIN V 19561: Rohre und Formstücke aus Styrol-Copolymerisaten mit Steckmuffe für heißwasserbeständige Abwasserleitungen (HT) innerhalb von Gebäuden; Maße, Technische Lieferbedingungen
- 16 DIN 16893: Rohre aus vernetztem Polyethylen (PE-X); Maße
- 17 DIN 16969: Rohre aus Polybuten (PB) - PB 125 – Maße
- 18 Z-42.1-217: Abwasserrohre und Formstücke aus mineralverstärktem PP in den Nennweiten DN 50 bis DN 150 der Baustoffklasse B2 - normalentflammbar - nach DIN 4102-1 für Hausabflussleitungen
- 19 Z-42.1-218: Abwasserrohre ohne Steckmuffe aus mineralverstärktem PP in den Nennweiten DN 50 bis DN 150 für Hausabflussleitungen
- 20 Z-42.1-228: Abwasserrohre und Formstücke aus mineralverstärktem PP in den Nennweiten DN 50 bis DN 200 der Baustoffklasse B2 - normalentflammbar - nach DIN 4102-1 für Hausabflussleitungen
- 21 Z-42.1-265: Glattwandige Abwasserrohre und Formstücke mit profilierter Wandung und glatter Innenfläche aus mineralverstärktem PE-HD DN 50 bis DN 125 der Baustoffklasse B2 - normalentflammbar - nach DIN 4102 für Hausabflussleitungen
- 22 Z-42.1-220: Hausentwässerungssystem mit der Bezeichnung "Friaphon" aus Styrol-Copolymerisaten in den Nennweiten DN 50 bis DN 150 der Baustoffklasse B2 - normalentflammbar - nach DIN 4102
- 23 Z-42.1-223: Abwasserrohre und Formstücke aus mineralverstärktem PP in den Nennweiten DN/OD 40 bis DN/OD 160 mit der Bezeichnung "RAUPIANO Plus" für Hausabflussleitungen
- 24 Z-42.1-399: Abwasserrohre aus mineralverstärktem PP mit dreilagigem Wandaufbau und Formstücke aus mineralverstärktem PP in den Nennweiten DN 40 bis DN 160 mit den Bezeichnungen "POLIphon" oder "dBlue"
- 25 Z-42.1-432: Abwasserrohre und Formstücke mit der Bezeichnung "Geberit Silent-PP" aus mineralverstärktem PP-C für die Hausinstallation
- 26 Z-42.1-403: Abwasserrohre und Formstücke aus Polypropylen PP in den Nennweiten DN/OD 50 bis DN/OD 160 mit dreischichtigem Wandaufbau und der Bezeichnung "WAVIN SiTECH" der Baustoffklasse B2 – normalentflammbar - nach DIN 4102-1 für Abwasserleitungen innerhalb von Gebäuden

Rohrabschottung "System ZZ-Manschette ..."  
 der Feuerwiderstandsklasse R 120 oder R 90 nach DIN 4102-11

**ANHANG 1 – Installationen**  
 Übersicht der zulässigen Installationen (VI) – Rohrwerkstoffe

Anlage 6

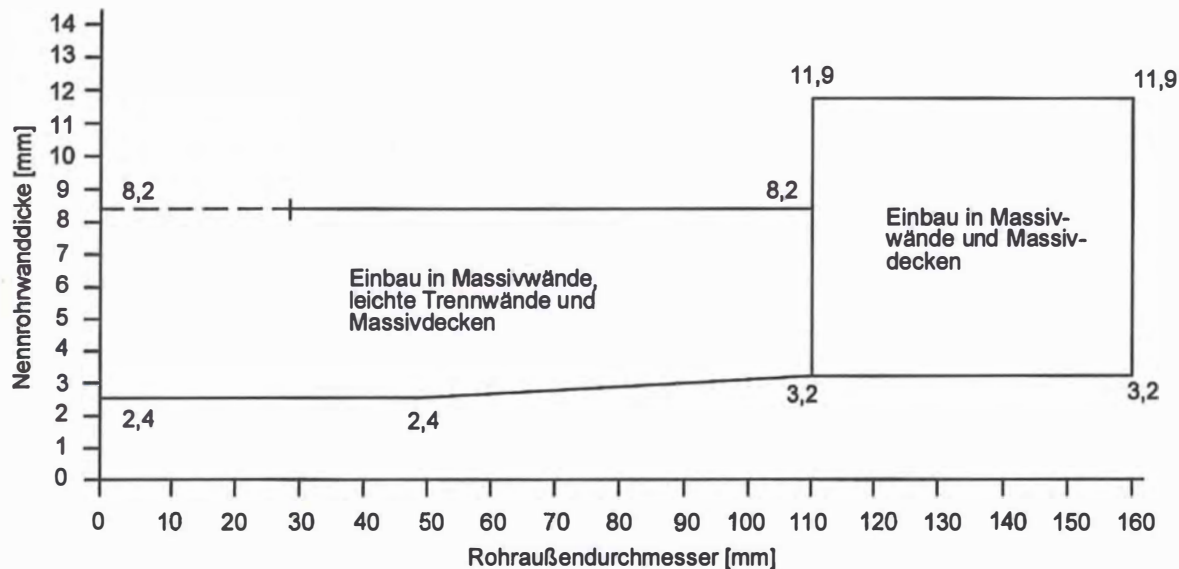
## Rohre der Rohrgruppe A gemäß Anlage 1 (Rohre aus PVC-U, PVC-HI, PVC-C, PP)

### Rohrgruppe A-1 und A-2: Einbau senkrecht zur Bauteiloberfläche

Massivdecke  $c \geq 150$  mm, Feuerwiderstandsklasse R 120 oder R 90: "ZZ-Manschette" Typ E/ES/A/AS

Massivwand  $c \geq 150$  mm, Feuerwiderstandsklasse R 90: "ZZ-Manschette" Typ E/ES

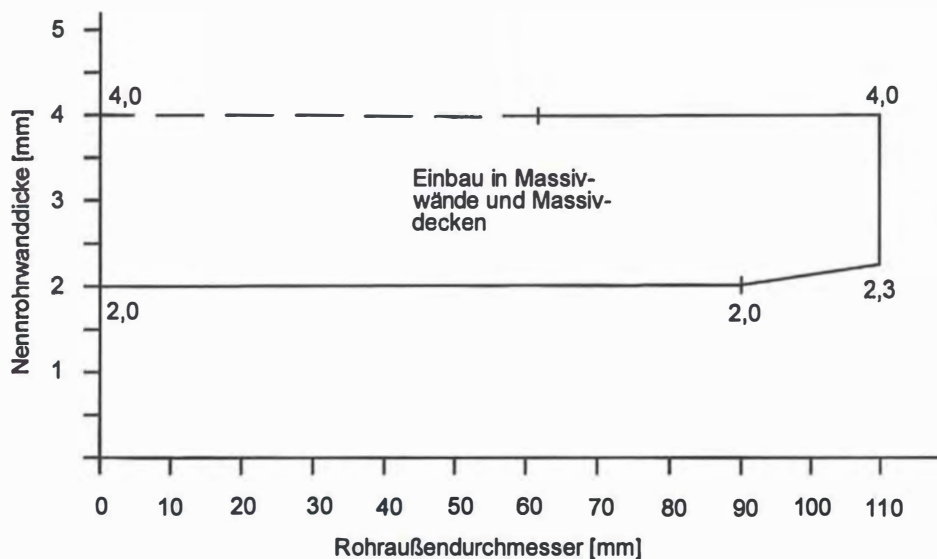
Massivwand und leichte Trennwand  $c \geq 100$  mm, Feuerwiderstandsklasse R 90: "ZZ-Manschette" Typ A/AS



### Rohrgruppe A-3: Einbauvariante Rohrbögen

Massivdecke  $c \geq 150$  mm, Feuerwiderstandsklasse R 120 oder R 90: "ZZ-Manschette" Typ E/ES

Massivwand  $c \geq 150$  mm, Feuerwiderstandsklasse R 90: "ZZ-Manschette" Typ E/ES



Rohrabschottung "System ZZ-Manschette ..."  
 der Feuerwiderstandsklasse R 120 oder R 90 nach DIN 4102-11

**ANHANG 1 – Installationen**  
 Anwendungsbereich der Rohre der Rohrgruppe A  
 Einbau senkrecht zur Bauteiloberfläche und Rohrbögen

Anlage 7

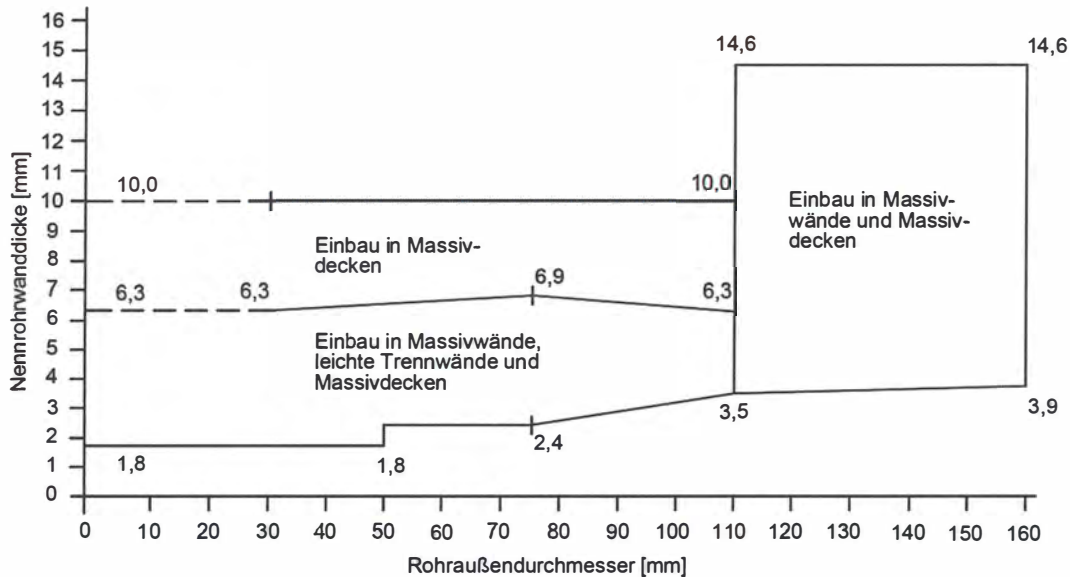
## Rohre der Rohrgruppe B gemäß Anlage 1 (Rohre aus PE-HD, LDPE, PP, ABS, ASA, PE-X, PB)

Rohrgruppe B-1 und B-2: Einbau senkrecht zur Bauteiloberfläche

Massivdecke  $c \geq 150$  mm, Feuerwiderstandsklasse R 120 oder R 90: "ZZ-Manschette" Typ E/ES/A/AS

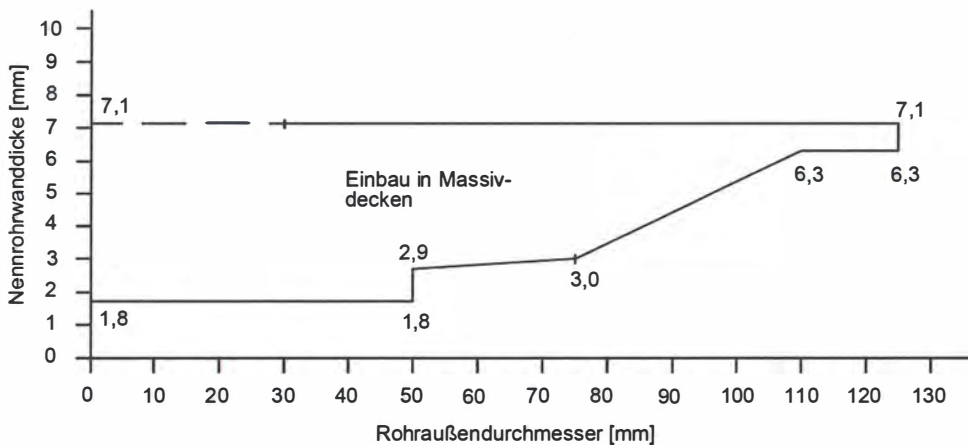
Massivwand  $c \geq 150$  mm, Feuerwiderstandsklasse R 90: "ZZ-Manschette" Typ E/ES

Massivwand und leichte Trennwand  $c \geq 100$  mm, Feuerwiderstandsklasse R 90: "ZZ-Manschette" Typ A/AS



### Rohrgruppe B-3: Einbauvariante Rohrbögen

Massivdecke  $c \geq 150$  mm, Feuerwiderstandsklasse R 120 oder R 90: "ZZ-Manschette" Typ E/ES



Rohrabschottung "System ZZ-Manschette ..."  
 der Feuerwiderstandsklasse R 120 oder R 90 nach DIN 4102-11

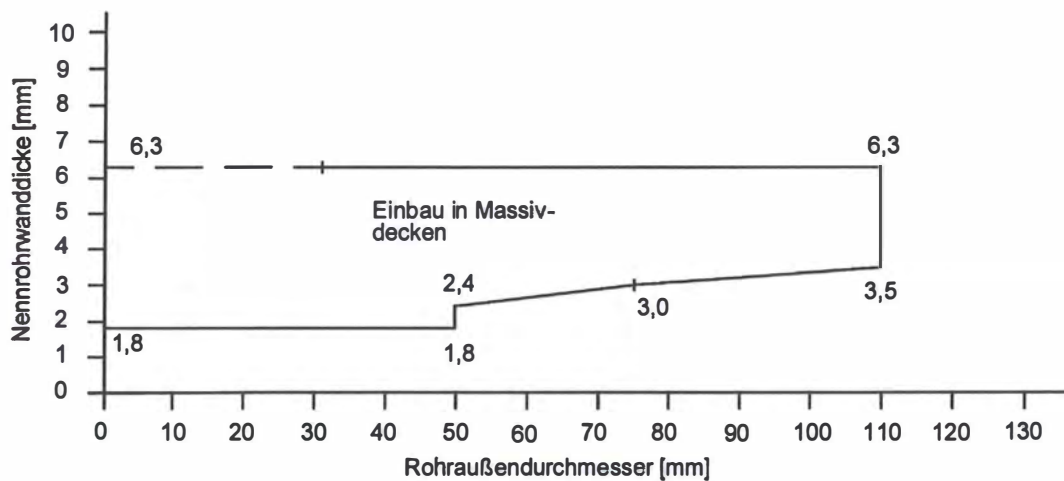
**ANHANG 1 – Installationen**  
 Anwendungsbereich der Rohre der Rohrgruppe B  
 Einbau senkrecht zur Bauteiloberfläche und Schrägdurchführungen

Anlage 8

## Rohre der Rohrgruppe B gemäß Anlage 1 (Rohre aus PE-HD, LDPE, PP, ABS, ASA, PE-X, PB)

### Rohrgruppe B-4: Einbauvariante Steckmuffe im Durchführungsbereich

Massivdecke  $c \geq 150$  mm, Feuerwiderstandsklasse R 120 oder R 90: "ZZ-Manschette" Typ E/ES



Rohrabschottung "System ZZ-Manschette ..."  
 der Feuerwiderstandsklasse R 120 oder R 90 nach DIN 4102-11

**ANHANG 1 – Installationen**  
 Anwendungsbereich der Rohre der Rohrgruppe B  
 Einbauvariante Steckmuffe im Durchführungsbereich

Anlage 9

## Rohre der Rohrgruppe C gemäß Anlage 1 ("Friaphon" gemäß Z-42.1-220)

### Rohrgruppe C-1 und C-2: Einbau senkrecht zur Bauteiloberfläche

Massivdecke  $c \geq 150$  mm, Feuerwiderstandsklasse R 120 oder R 90, Rohre  $\leq 160$  mm: "ZZ-Manschette" Typ E/ES/A/AS

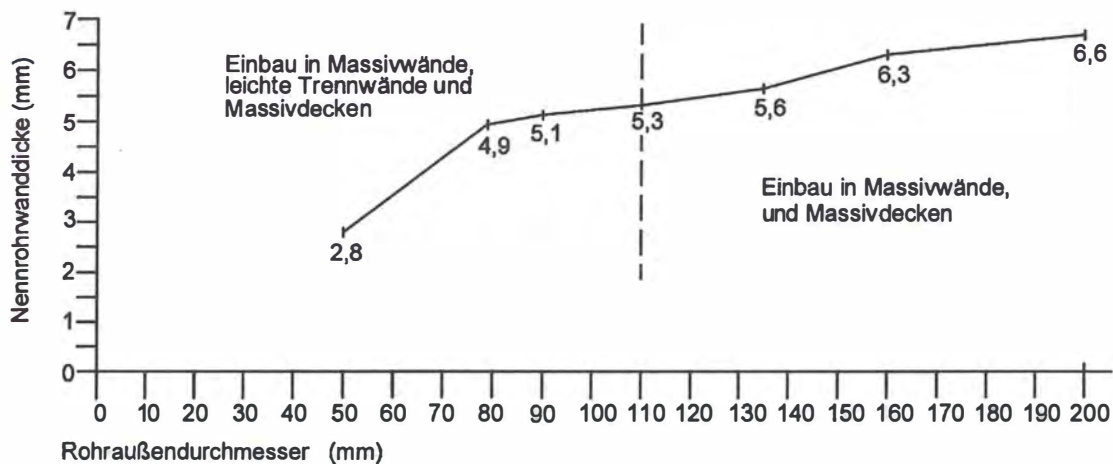
Rohre  $> 160$  mm: "ZZ-Manschette" Typ A/AS

Massivwand  $c \geq 150$  mm, Feuerwiderstandsklasse R 90, Rohre  $\leq 160$  mm: "ZZ-Manschette" Typ E/ES/A/AS

Rohre  $> 160$  mm: "ZZ-Manschette" Typ A/AS

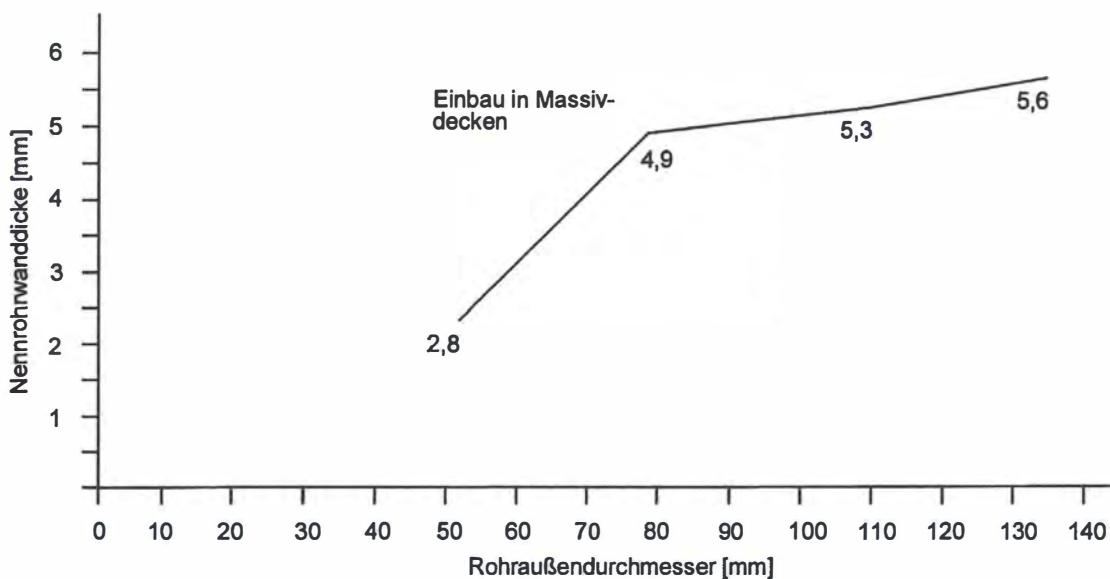
Massivwand  $c \geq 100$  mm, Feuerwiderstandsklasse R 90: "ZZ-Manschette" Typ A/AS

Leichte Trennwand  $c \geq 100$  mm, Feuerwiderstandsklasse R 90, Rohre  $\leq 110$  mm: "ZZ-Manschette" Typ A/AS



### Rohrgruppe C-3: Einbauvariante schräge Rohrdurchführung und Rohre mit geklebter Muffe

Massivdecke  $c \geq 150$  mm, Feuerwiderstandsklasse R 120 oder R 90: "ZZ-Manschette" Typ E/ES



Rohrabschottung "System ZZ-Manschette ..."  
 der Feuerwiderstandsklasse R 120 oder R 90 nach DIN 4102-11

#### ANHANG 1 – Installationen

Anwendungsbereich der Rohre der Rohrgruppe C

Einbau senkrecht zur Bauteiloberfläche / schräge Rohrdurchführung / mit geklebter Muffe

Anlage 10

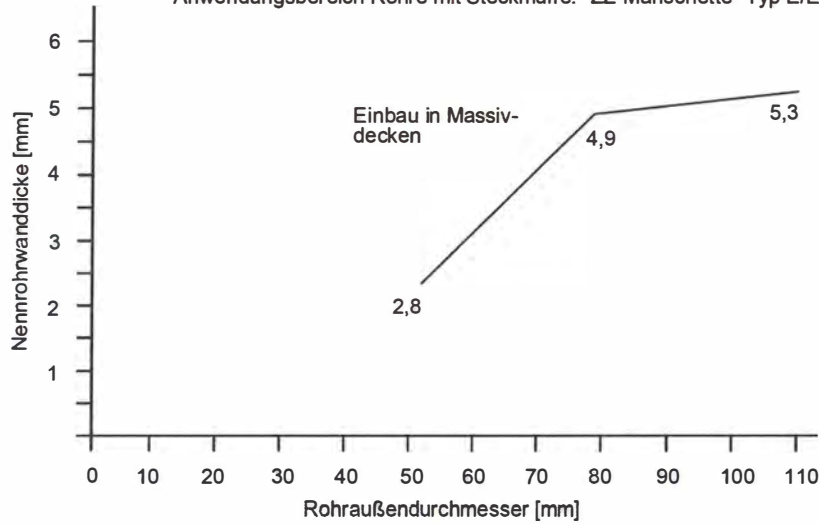
## Rohre der Rohrgruppe C gemäß Anlage 2 ("Friaphon" gemäß Z-42.1-220)

### Rohrgruppe C-4: Einbauvariante Rohre mit Doppelmuffe / Steckmuffe

Massivdecke  $c \geq 150$  mm, Feuerwiderstandsklasse R 120 oder R 90:

Anwendungsbereich Rohre mit Doppelmuffe: "ZZ-Manschette" Typ E/ES/A/AS

Anwendungsbereich Rohre mit Steckmuffe: "ZZ-Manschette" Typ E/ES



Rohrabschottung "System ZZ-Manschette ..."  
der Feuerwiderstandsklasse R 120 oder R 90 nach DIN 4102-11

**ANHANG 1 – Installationen**  
Anwendungsbereich der Rohre der Rohrgruppe C  
Einbauvariante Rohre mit Doppelmuffe / Steckmuffe

Anlage 11



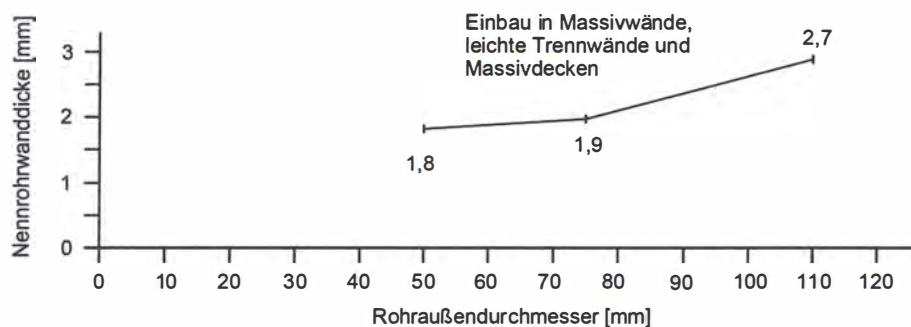
## Rohre der Rohrgruppe D gemäß Anlage 2 ("RAUPIANO Plus" gemäß Z-42.1-223)

### Einbau senkrecht zur Bauteiloberfläche

Massivdecke  $c \geq 150$  mm, Feuerwiderstandsklasse R 120 oder R 90: "ZZ-Manschette" Typ E/ES/A/AS

Massivwand  $c \geq 150$  mm, Feuerwiderstandsklasse R 90: "ZZ-Manschette" Typ E/ES

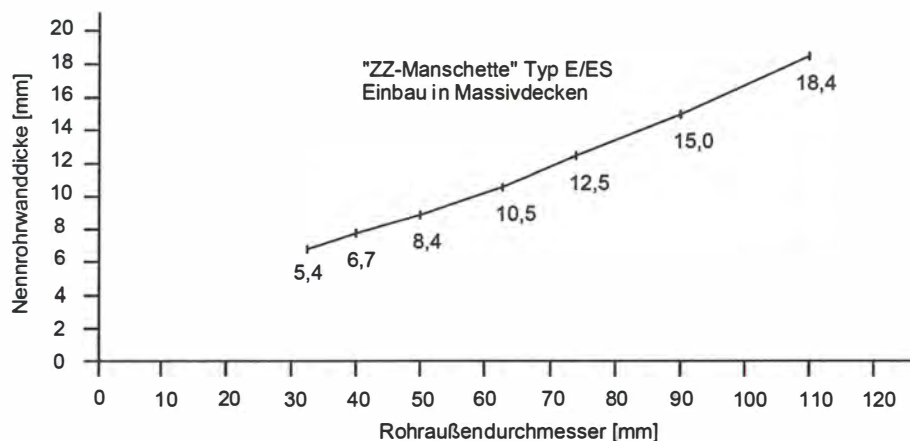
Massivwand und leichte Trennwand  $c \geq 100$  mm, Feuerwiderstandsklasse R 90: "ZZ-Manschette" Typ A/AS



## Rohre der Rohrgruppe E gemäß Anlage 2 (Kunststoff-Verbundrohre mit einer 150 µm dicken Aluminiumeinlage)

### Einbau senkrecht zur Bauteiloberfläche

Massivdecke  $c \geq 150$  mm, Feuerwiderstandsklasse R 120 oder R 90: "ZZ-Manschette" Typ E/ES



Rohrabschottung "System ZZ-Manschette ..."  
 der Feuerwiderstandsklasse R 120 oder R 90 nach DIN 4102-11

### **ANHANG 1 – Installationen**

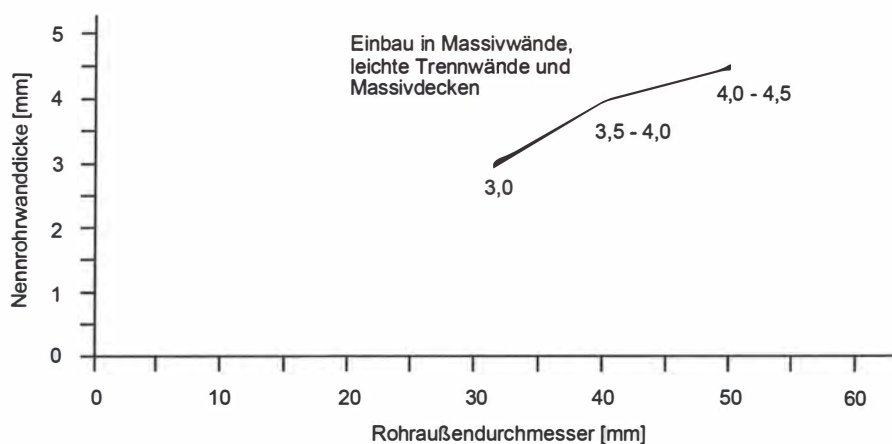
Anwendungsbereich der Rohre der Rohrgruppe D und E  
 Einbau senkrecht zur Bauteiloberfläche

Anlage 12

## Rohre der Rohrgruppe F gemäß Anlage 2 (Kunststoffverbundrohre mit einer bis zu 0,6 mm dicken Aluminiumeinlage)

### Einbau senkrecht zur Bauteiloberfläche

Massivdecke  $c \geq 150$  mm, Feuerwiderstandsklasse R 120 oder R 90: "ZZ-Manschette" Typ E/ES/A/AS  
 Massivwand  $c \geq 150$  mm, Feuerwiderstandsklasse R 90: "ZZ-Manschette" Typ E/ES  
 Massivwand und leichte Trennwand  $c \geq 100$  mm, Feuerwiderstandsklasse R 90: "ZZ-Manschette" Typ A/AS



## Rohre der Rohrgruppe G gemäß Anlage 2 (Kunststoffverbundrohre mit einer bis zu 850 µm dicken Aluminiumeinlage)

### Einbau senkrecht zur Bauteiloberfläche

Massivwand  $c \geq 150$  mm, Feuerwiderstandsklasse R 90: "ZZ-Manschette" Typ E/ES  
 Massivwand und leichte Trennwand  $c \geq 100$  mm, Feuerwiderstandsklasse R 90: "ZZ-Manschette" Typ A/AS

Rohraußendurchmesser [mm]	Nennrohrwanddicke [mm]	Einbauort
32,0	3,0	Massivwände und leichte Trennwände

Rohrabschottung "System ZZ-Manschette ..."  
 der Feuerwiderstandsklasse R 120 oder R 90 nach DIN 4102-11

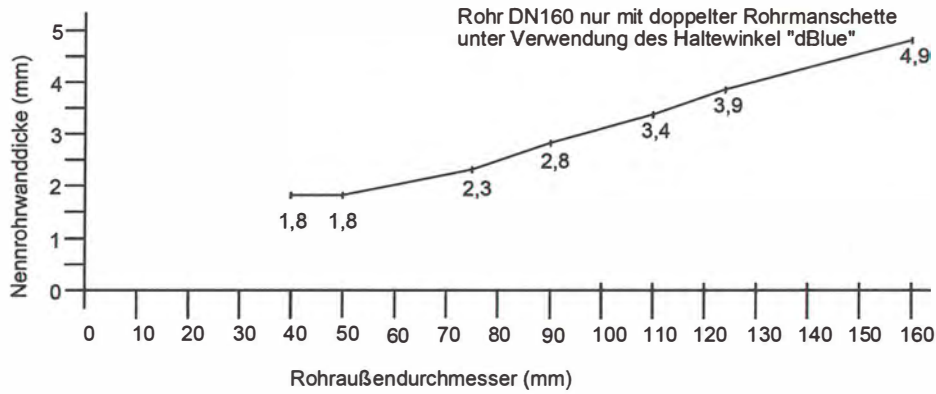
**ANHANG 1 – Installationen**  
 Anwendungsbereich der Rohre der Rohrgruppe F und G  
 Einbau senkrecht zur Bauteiloberfläche

Anlage 13

## Rohre der Rohrgruppe H gemäß Anlage 2 ("dBlue" gemäß Z-42.1-399)

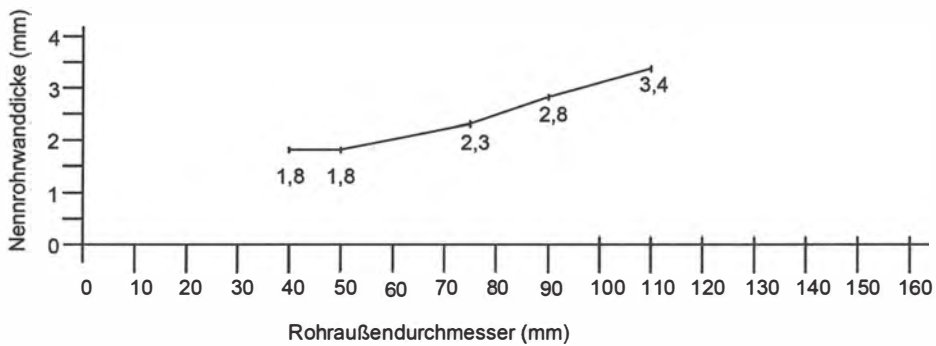
### Rohrgruppe H-1: Einbau senkrecht zur Bauteiloberfläche

Massivwand  $c \geq 100$  mm, Feuerwiderstandsklasse R 90: "ZZ-Manschette" Typ A/AS



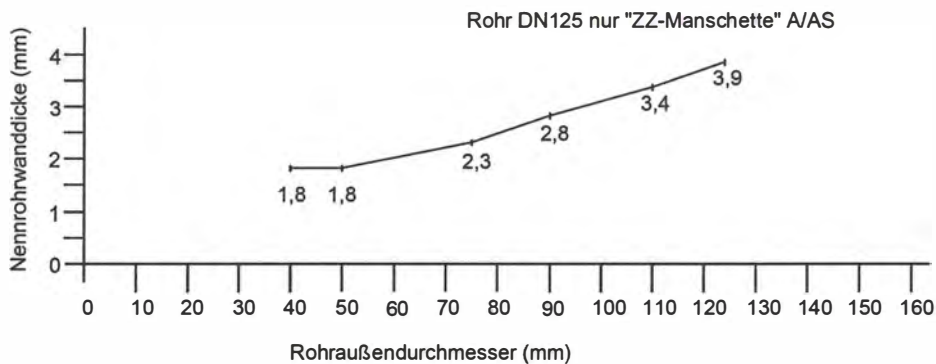
### Rohrgruppe H-2: Einbau senkrecht zur Bauteiloberfläche / Manschette über Steckmuffe

Massivwand und leichte Trennwand  $c \geq 100$  mm, Feuerwiderstandsklasse R 90: "ZZ-Manschette" Typ A/AS



### Rohrgruppe H-3: Einbau senkrecht zur Bauteiloberfläche

Massivdecke  $c \geq 150$  mm, Feuerwiderstandsklasse R 120 oder R90: "ZZ-Manschette" Typ E/ES/A/AS



Rohrabschottung "System ZZ-Manschette ..."  
 der Feuerwiderstandsklasse R 120 oder R 90 nach DIN 4102-11

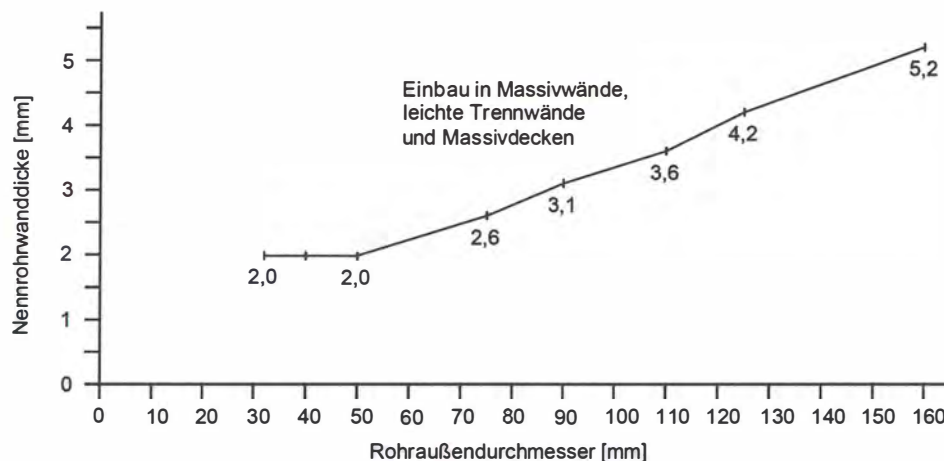
**ANHANG 1 – Installationen**  
 Anwendungsbereich der Rohre der Rohrgruppe H  
 Einbau senkrecht zur Bauteiloberfläche

Anlage 14

## Rohre der Rohrgruppe I gemäß Anlage 3 ("Geberit Silent PP" gemäß Z-42.1-432)

Einbau senkrecht zur Bauteiloberfläche

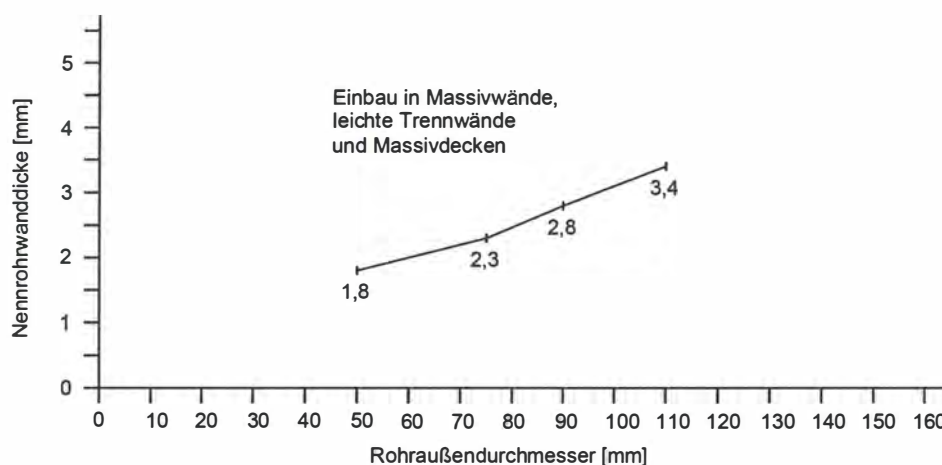
Massivdecke  $c \geq 150$  mm,  $\varnothing \leq 160$  mm, Feuerwiderstandsklasse R 90: "ZZ-Manschette" A/AS  
 Massivdecke  $c \geq 150$  mm,  $\varnothing \leq 110$  mm, Feuerwiderstandsklasse R 90: "ZZ-Manschette" A/AS/E/ES  
 Massivwand  $c \geq 150$  mm, Feuerwiderstandsklasse R 120: "ZZ-Manschette" Typ A/AS  
 Massivwand und leichte Trennwand  $c \geq 100$  mm, Feuerwiderstandsklasse R 120: "ZZ-Manschette" Typ A/AS



## Rohre der Rohrgruppe J gemäß Anlage 3 ("Wavin Sitech" gemäß Z-42.1-403)

Einbau senkrecht zur Bauteiloberfläche

Massivdecke  $c \geq 150$  mm, Feuerwiderstandsklasse R 90: "ZZ-Manschette" A/AS/E/ES  
 Massivwand  $c \geq 150$  mm, Feuerwiderstandsklasse R 90: "ZZ-Manschette" A/AS  
 Massivwand und leichte Trennwand  $c \geq 100$  mm, Feuerwiderstandsklasse R 120: "ZZ-Manschette" Typ A/AS



Rohrabschottung "System ZZ-Manschette ..."  
 der Feuerwiderstandsklasse R 120 oder R 90 nach DIN 4102-11

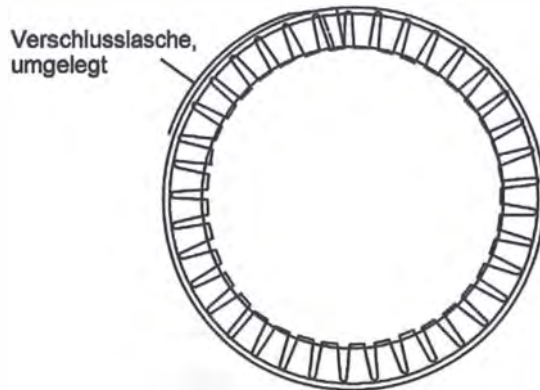
### ANHANG 1 – Installationen

Anwendungsbereich der Rohre der Rohrgruppen I und J  
 Einbau senkrecht zur Bauteiloberfläche

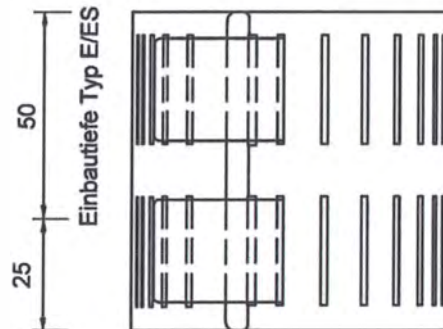
Anlage 15

## "ZZ-Manschette" Typ E/A:

Draufsicht:

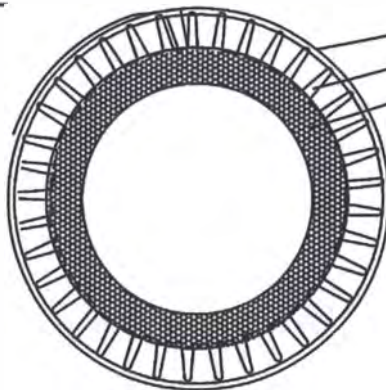


Seitenansicht:



## "ZZ-Manschette" Typ ES/AS:

Draufsicht:



Manschetten für Rohraußendurchmesser  $d_a \leq 110$  mm:

- Manschettenblech,  $d = 0,5$  mm
- "ZZ-Brandschutzschaum G",  $d = 6,0$  mm
- Isolierung,  $d \leq 5$  mm

Manschetten für Rohraußendurchmesser  $110 \text{ mm} < d_a \leq 160$  mm:

- Manschettenblech,  $d = 0,5$  mm
- "ZZ-Brandschutzschaum G",  $d = 12$  mm
- Isolierung,  $d \leq 5$  mm

Manschetten für Rohraußendurchmesser  $160 \text{ mm} < d_a \leq 200$  mm:

- Manschettenblech,  $d = 0,5$  mm
- "ZZ-Brandschutzschaum G",  $d = 18,0$  mm
- Isolierung,  $d \leq 5$  mm

Abmessungen:

Maße in mm

Rohraußen- durchmesser $d_a$	Manschettenaußendurchmesser		Manschetten- bandlänge L	Lasche	Gesamtlänge
	Typ E/A	Typ ES/AS			
32	45	55	171	60	231
40	53	63	198	60	258
50	63	73	234	60	294
52	65	75	234	60	294
63	76	86	270	60	330
75	88	98	315	60	375
78	91	101	324	60	384
90	103	113	360	60	420
110	123	133	423	60	483
125	150	160	513	60	573
135	160	170	540	60	600
140	165	175	558	60	618
160	185	195	621	60	681
200	237	247	785	60	845

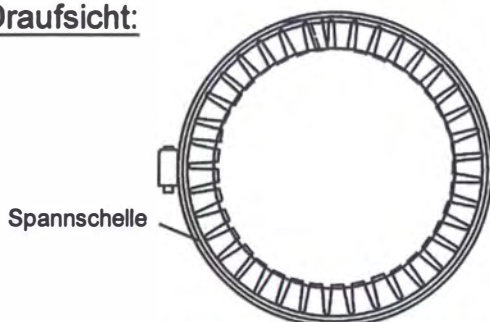
Rohrabschottung "System ZZ-Manschette ..."  
 der Feuerwiderstandsklasse R 120 oder R 90 nach DIN 4102-11

**ANHANG 2 – Aufbau und Abmessungen der Rohrmanschetten**  
 Ausführung Manschette mit Verschlusslaschen

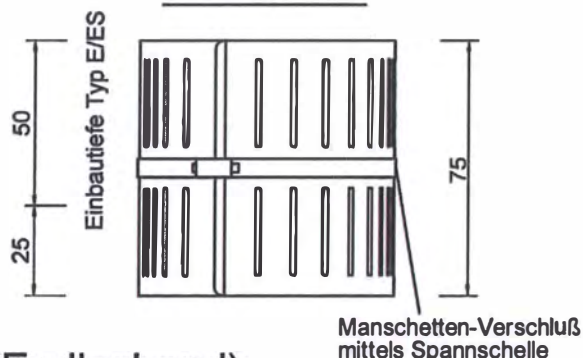
Anlage 16

### "ZZ-Manschette" Typ E/A (Endlosband):

Draufsicht:

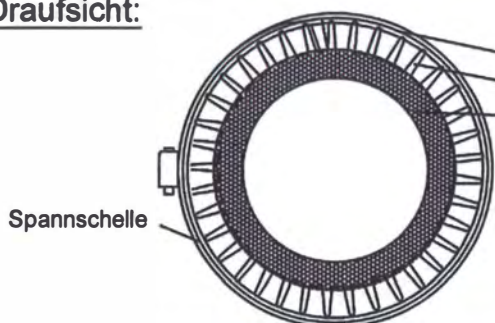


Seitenansicht:



### "ZZ-Manschette" Typ ES/AS (Endlosband):

Draufsicht:



Manschetten für Rohraußendurchmesser  $d_a \leq 110$  mm:

Manschettenblech,  $d = 0,5$  mm  
 "ZZ-Brandschutzschaum G",  $d = 6,0$  mm  
 Isolierung,  $d \leq 5$  mm

Manschetten für Rohraußendurchmesser  $110 \text{ mm} < d_a \leq 160$  mm:

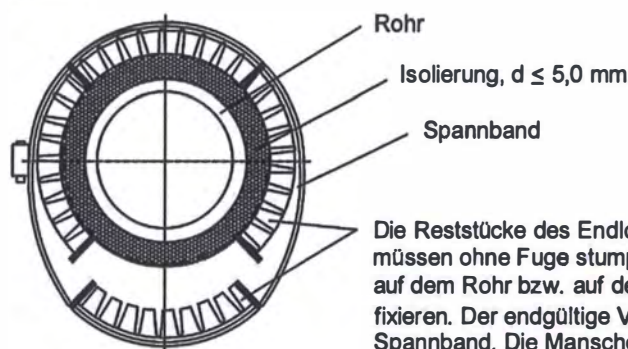
Manschettenblech,  $d = 0,5$  mm  
 "ZZ-Brandschutzschaum G",  $d = 12$  mm  
 Isolierung,  $d \leq 5$  mm

Manschetten für Rohraußendurchmesser  $160 \text{ mm} < d_a \leq 200$  mm:

Manschettenblech,  $d = 0,5$  mm  
 "ZZ-Brandschutzschaum G",  $d = 18$  mm  
 Isolierung,  $d \leq 5$  mm

### Vor Ort erstellte "ZZ-Manschette" Typ E/ES, Feuerwiderstandsklasse R 90, aus Resten des Endlosbandes (Manschette ohne Verschlusslasche):

Draufsicht:



Rohr  $\leq$  DN 100: max. 3 Reststücke  
 Rohr  $\leq$  DN 160: max. 4 Reststücke

Die Reststücke des Endlosbandes (Länge  $\geq 75$  mm) müssen ohne Fuge stumpf gestoßen werden und sind auf dem Rohr bzw. auf der Isolierung mit Klebeband zu fixieren. Der endgültige Verschluss erfolgt mit einem Spannband. Die Manschettenbleche dürfen sich überlappen.

Maße in mm

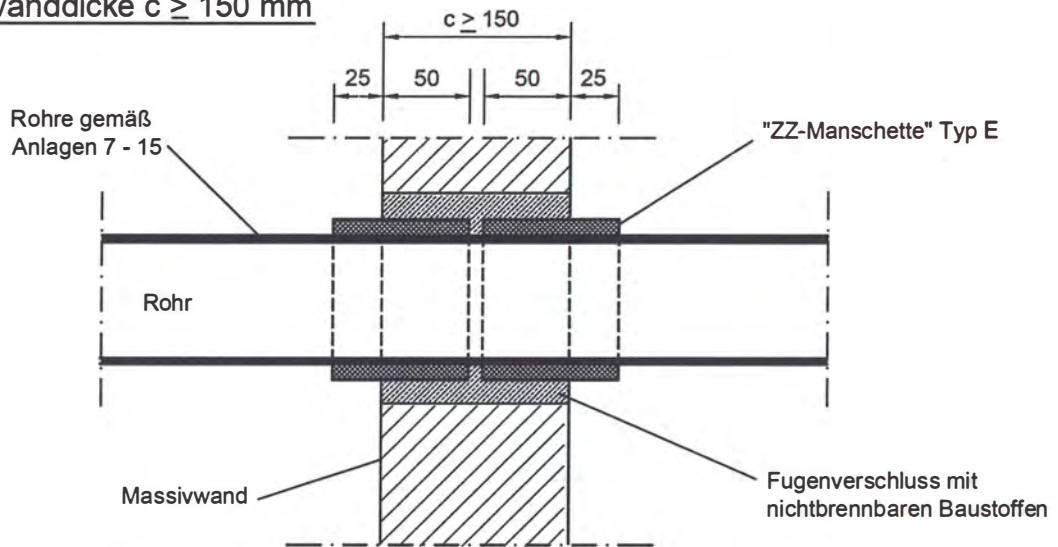
Rohrabschottung "System ZZ-Manschette ..." der Feuerwiderstandsklasse R 120 oder R 90 nach DIN 4102-11

**ANHANG 2 – Aufbau und Abmessungen der Rohrmanschetten**  
 Ausführung Endlosband mit Spannschelle

Anlage 17

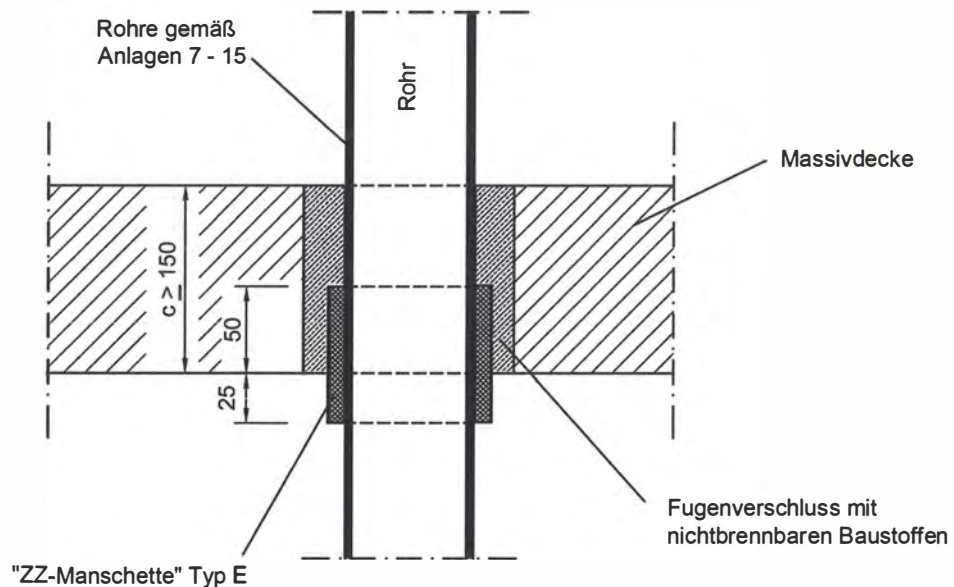
**"ZZ-Manschette" Typ E, Feuerwiderstandsklasse R 90,  
 bei Einbau in Massivwand:**

Mindestwanddicke  $c \geq 150$  mm



**"ZZ-Manschette" Typ E, Feuerwiderstandsklasse R 120/R 90,  
 bei Einbau in Massivdecke:**

Mindestdeckendicke  $c \geq 150$  mm



Maße in mm

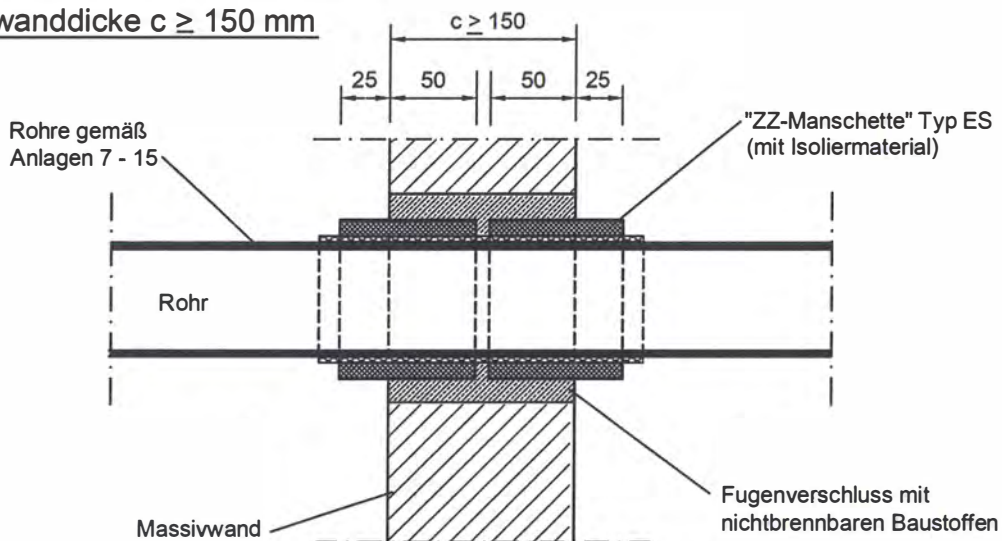
Rohrabschottung "System ZZ-Manschette ..."  
 der Feuerwiderstandsklasse R 120 oder R 90 nach DIN 4102-11

**ANHANG 3 – Aufbau der Abschottung**  
 Einbau "ZZ-Manschette" Typ E (eingemörtelt)

Anlage 18

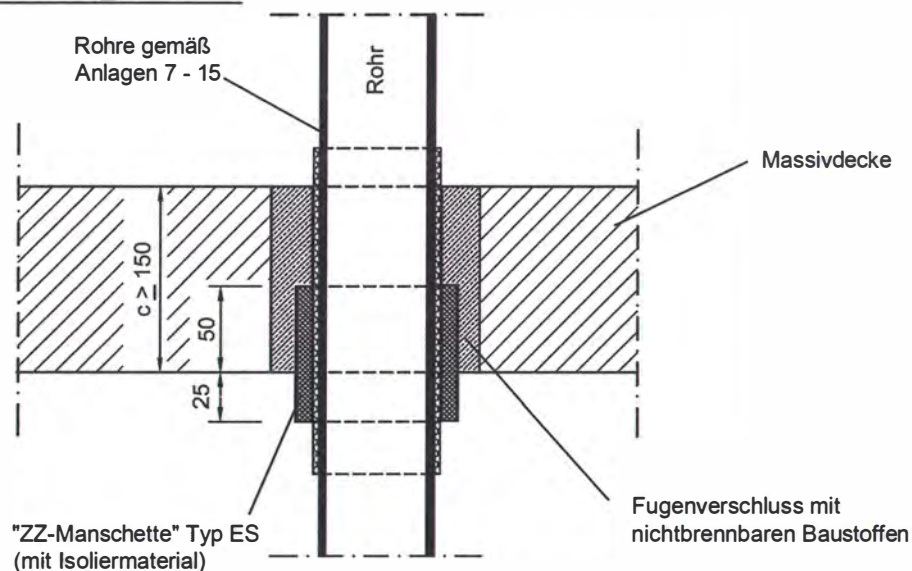
**"ZZ-Manschette" Typ ES, Feuerwiderstandsklasse R 90,  
 bei Einbau in Massivwand:**

Mindestwanddicke  $c \geq 150$  mm



**"ZZ-Manschette" Typ ES, Feuerwiderstandsklasse R 120/R 90,  
 bei Einbau in Massivdecke:**

Mindestdeckendicke  $c \geq 150$  mm



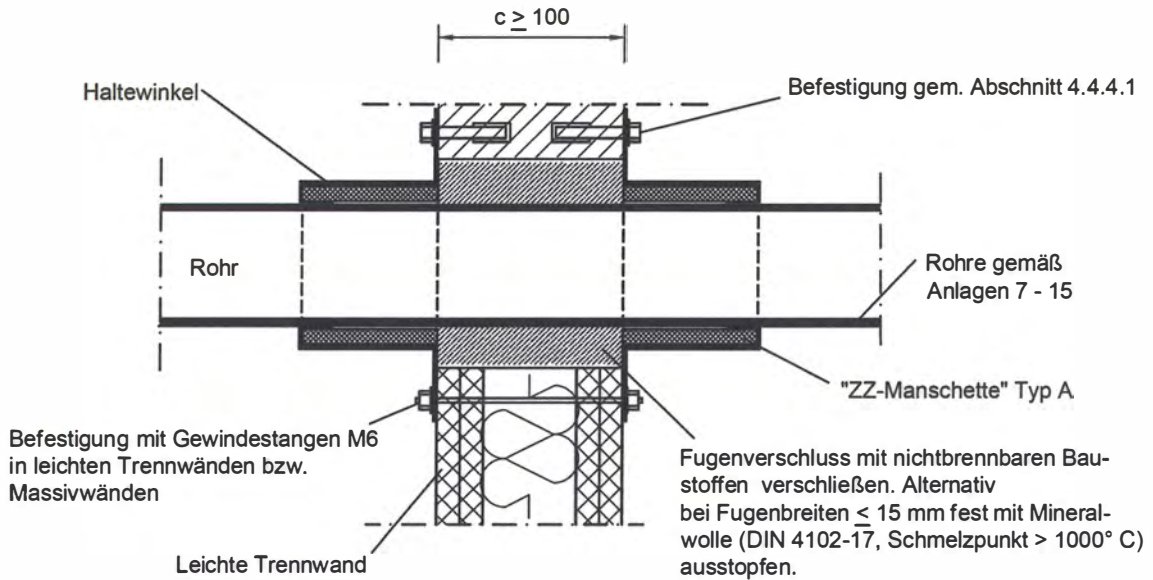
Maße in mm

Rohrabschottung "System ZZ-Manschette ..." der Feuerwiderstandsklasse R 120 oder R 90 nach DIN 4102-11	Anlage 19
<b>ANHANG 3 – Aufbau der Abschottung</b> Einbau "ZZ-Manschette" Typ ES (eingemörtelt)	



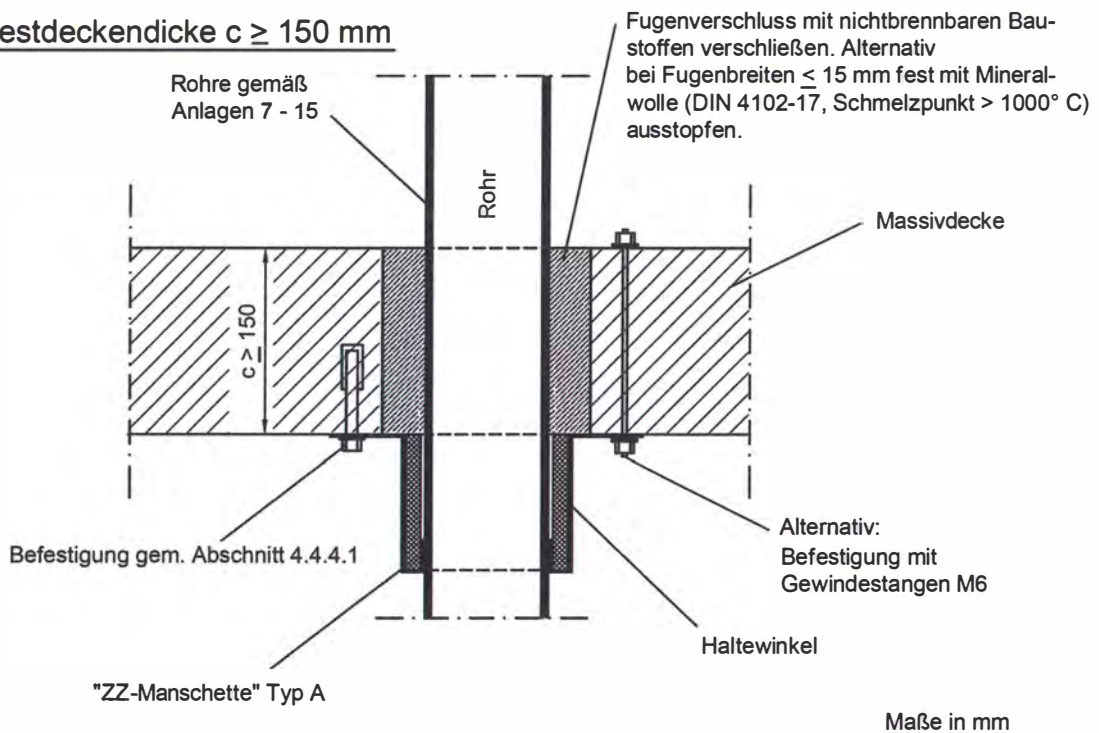
**"ZZ-Manschette" Typ A, Feuerwiderstandsklasse R 90,  
 bei Einbau in Massivwand bzw. in leichte Trennwand:**

Mindestwanddicke  $c \geq 100$  mm



**"ZZ-Manschette" Typ A, Feuerwiderstandsklasse R 120/R 90,  
 bei Einbau in Massivdecke:**

Mindestdeckendicke  $c \geq 150$  mm



Maße in mm

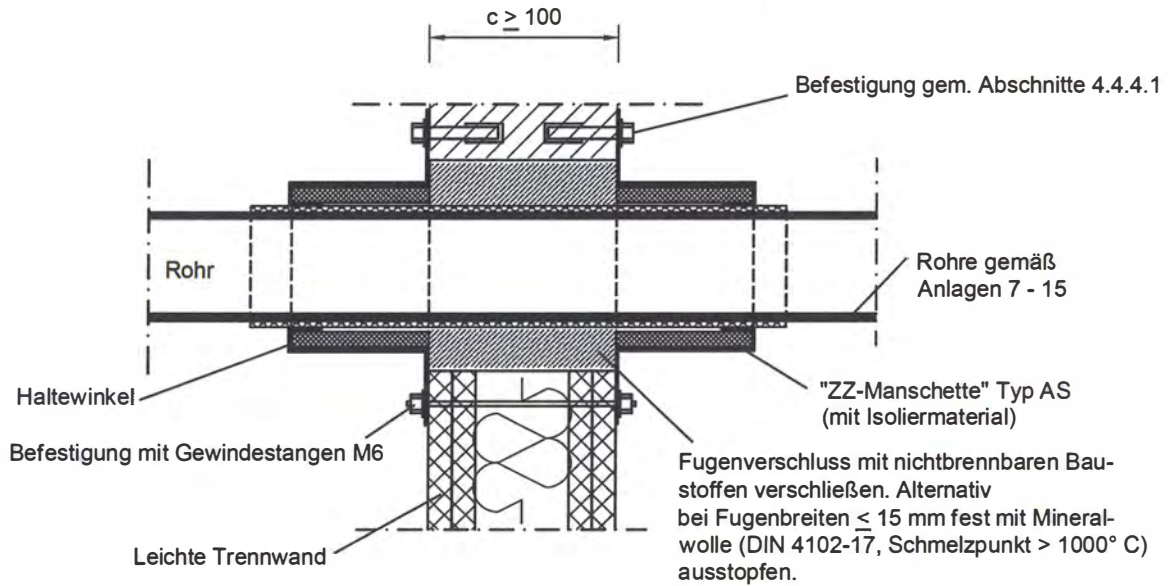
Rohrabschottung "System ZZ-Manschette ..." der Feuerwiderstandsklasse R 120 oder R 90 nach DIN 4102-11

**ANHANG 3 – Aufbau der Abschottung**  
 Einbau "ZZ-Manschette" Typ A (aufgesetzt)

Anlage 20

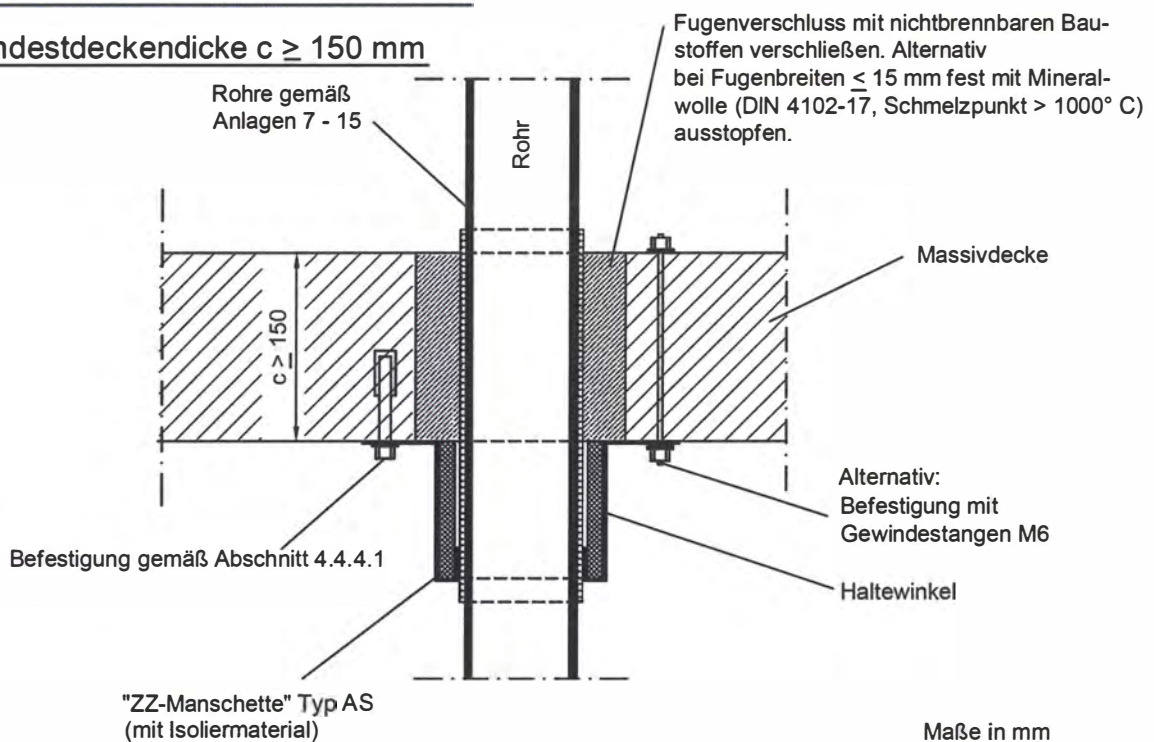
**"ZZ-Manschette" Typ AS, Feuerwiderstandsklasse R 90, bei Einbau in Massivwand bzw. in leichte Trennwand:**

Mindestwanddicke  $c \geq 100$  mm



**"ZZ-Manschette" Typ AS, Feuerwiderstandsklasse R 120/R 90, bei Einbau in Massivdecke:**

Mindestdeckendicke  $c \geq 150$  mm

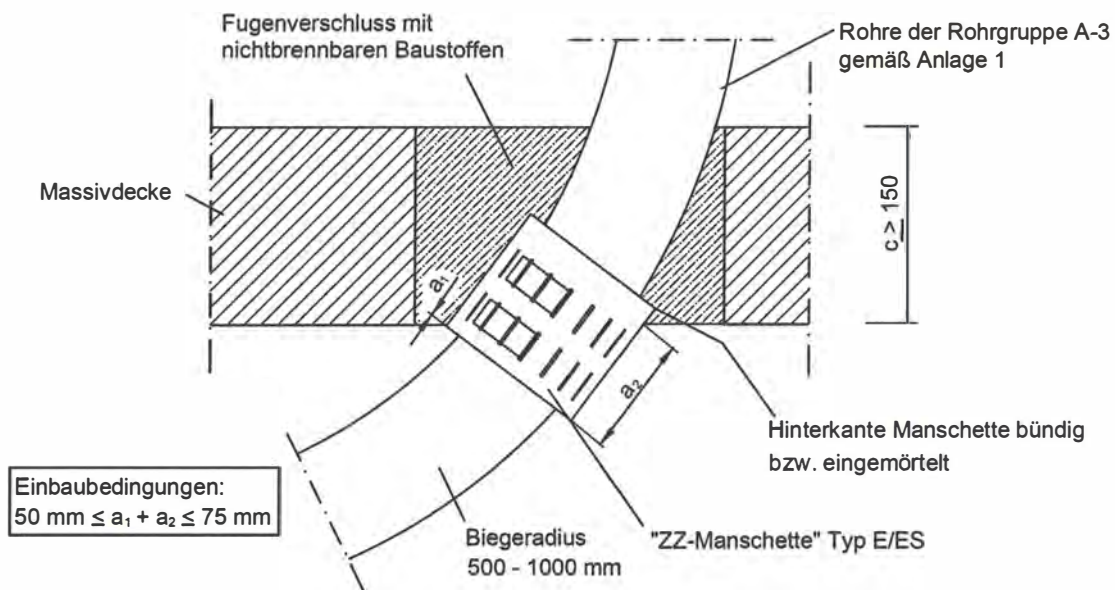


Rohrabschottung "System ZZ-Manschette ..." der Feuerwiderstandsklasse R 120 oder R 90 nach DIN 4102-11

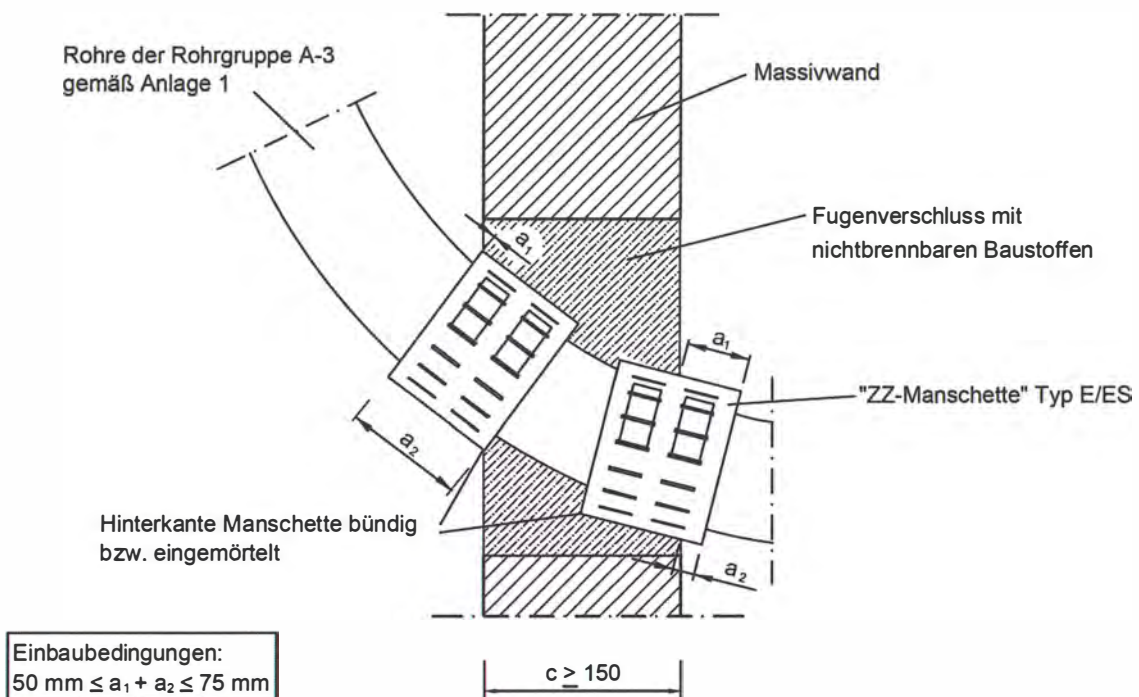
**ANHANG 3 – Aufbau der Abschottung**  
 Einbau "ZZ-Manschette" Typ AS (aufgesetzt)

Anlage 21

### "ZZ-Manschette" Typ E/ES, Feuerwiderstandsklasse R 120/R 90, bei Einbau in Massivdecke (Rohrbögen):



### "ZZ-Manschette" Typ E/ES, Feuerwiderstandsklasse R 90, bei Einbau in Massivwand (Rohrbögen):



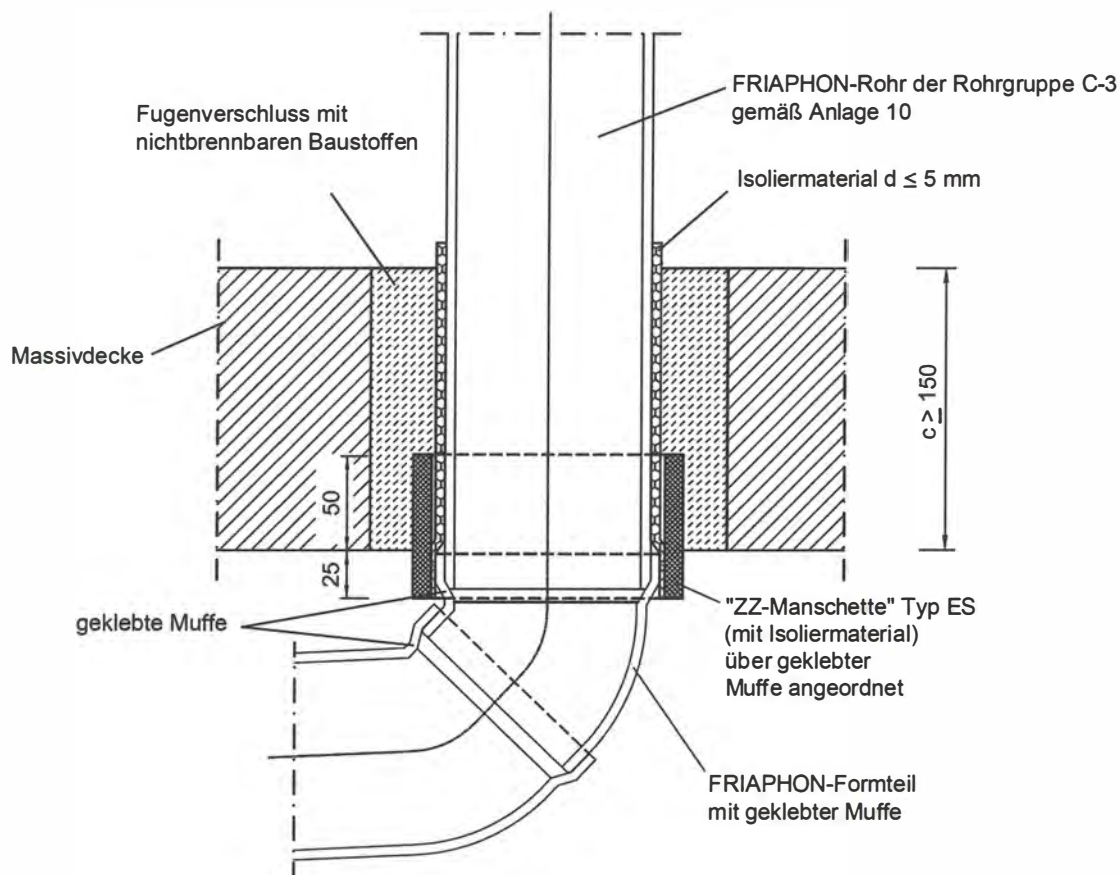
Rohrabschottung "System ZZ-Manschette ..."  
 der Feuerwiderstandsklasse R 120 oder R 90 nach DIN 4102-11

**ANHANG 3 – Aufbau der Abschottung**  
 "ZZ-Manschette" Typ E/ES  
 Einbauvariante Rohrbögen

Anlage 22



**"ZZ-Manschette" Typ ES, Feuerwiderstandsklasse R 120/R 90,  
 bei Einbau in Massivdecke (Friaphon-Rohr mit geklebter Muffe):**



Formteil mit geklebter Muffe			Manschettenabmessungen über geklebter Muffe	
DN	d Rohr [mm]	d <sub>a</sub> Muffe [mm]	Manschettenband Länge [mm]	Brandschutzeinlage Dicke [mm]
50	52	58	261	6
70	78	83	333	6
100	110	115	441	6
125	135	141	558	12

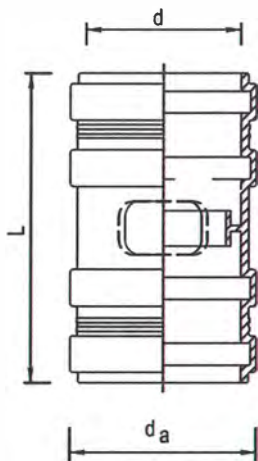
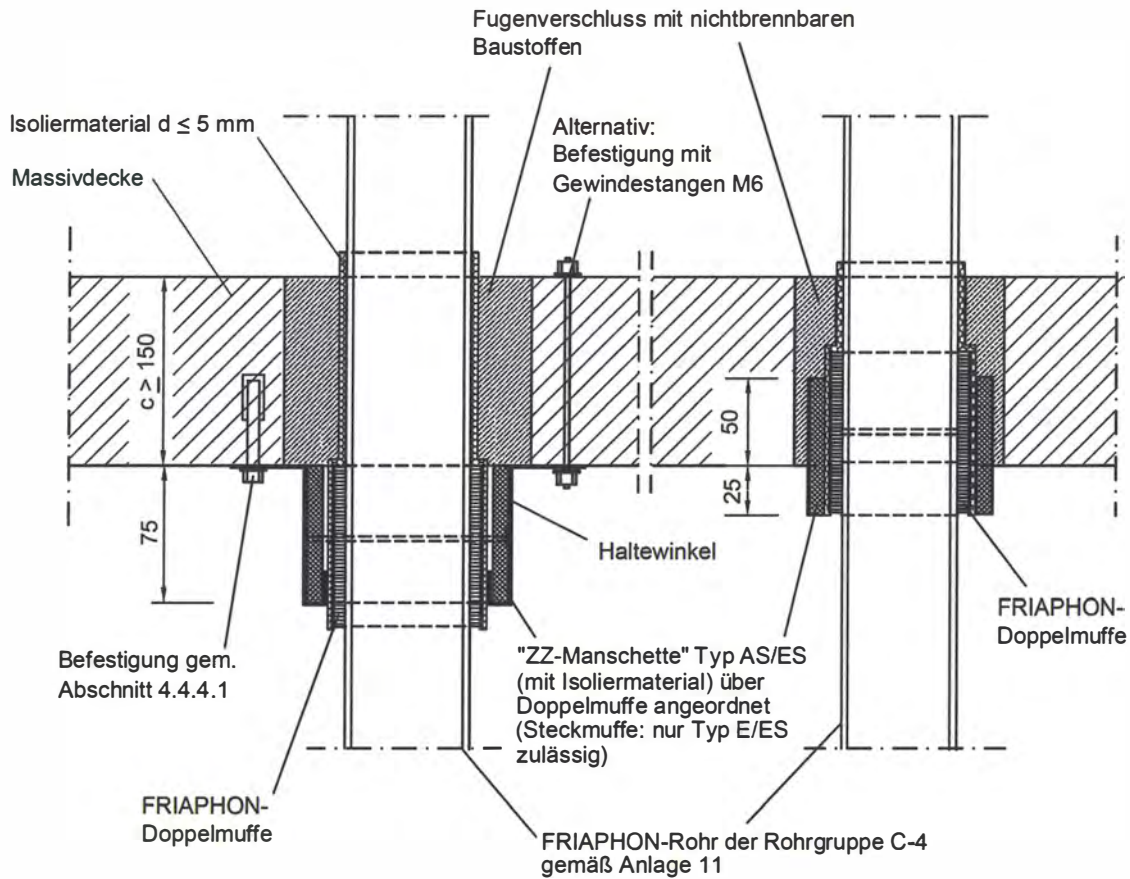
Maße in mm

Rohrabschottung "System ZZ-Manschette ..." der Feuerwiderstandsklasse R 120 oder R 90 nach DIN 4102-11

**ANHANG 3 – Aufbau der Abschottung**  
 "ZZ-Manschette" Typ E/ES  
 Einbauvariante Friaphon-Rohr mit geklebter Muffe

Anlage 24

**"ZZ-Manschette" Typ ES/AS, Feuerwiderstandsklasse R 120/R 90, bei Einbau in Massivdecke (Friaphon-Rohr mit Doppelmuffe oder Steckmuffe):**



Doppelmuffe			
DN	d Rohr [mm]	d <sub>a</sub> Muffe [mm]	L [mm]
50	52	63	105
70	78	97	121
100	110	132	137

Manschettenabmessungen über Doppelmuffe		
DN	Manschettenband Länge [mm]	Brandschutzeinlage Dicke [mm]
50	270	6
70	378	6
100	531	12

Maße in mm

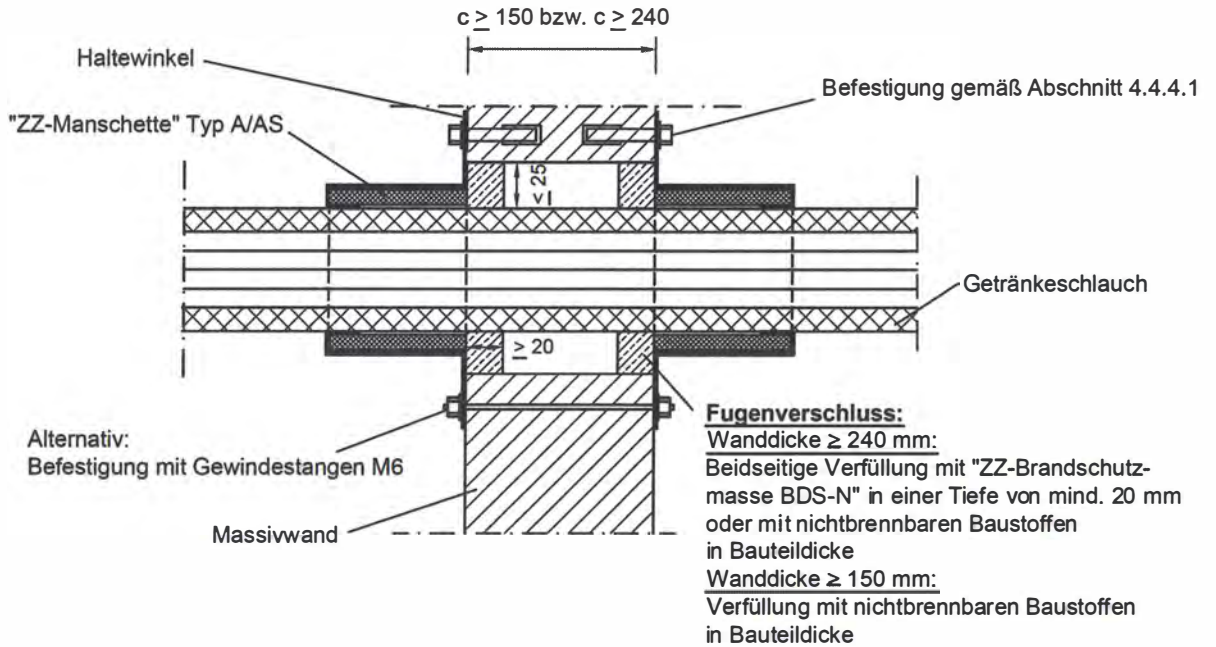
Rohrabschottung "System ZZ-Manschette ..." der Feuerwiderstandsklasse R 120 oder R 90 nach DIN 4102-11

**ANHANG 3 – Aufbau der Abschottung**  
 "ZZ-Manschette" Typ E/ES  
 Einbauvariante Friaphon-Rohr mit Doppelmuffe oder Steckmuffe

Anlage 25

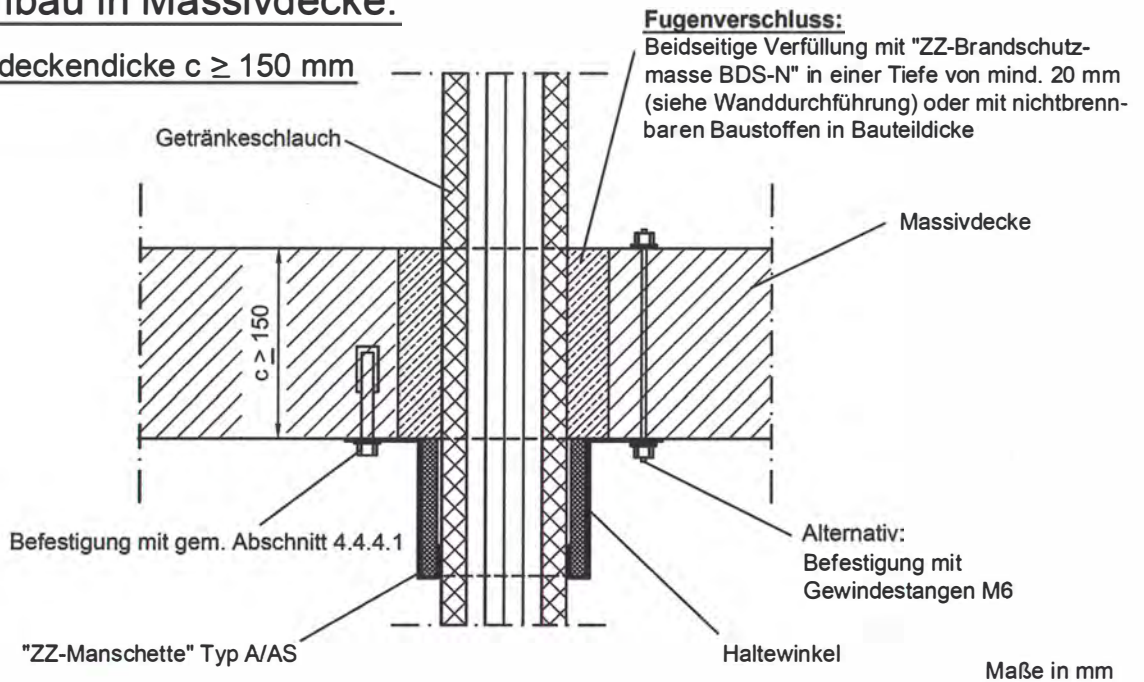
**"ZZ-Manschette" Typ A/AS, Feuerwiderstandsklasse R 90, bei Einbau in Massivwand:**

Mindestwanddicke  $c \geq 150$  mm bzw.  $c \geq 240$  mm



**"ZZ-Manschette" Typ A/AS, Feuerwiderstandsklasse R 90, bei Einbau in Massivdecke:**

Mindestdeckendicke  $c \geq 150$  mm



Rohrabschottung "System ZZ-Manschette ..."  
 der Feuerwiderstandsklasse R 120 oder R 90 nach DIN 4102-11

**ANHANG 3 – Aufbau der Abschottung**  
 Getränkeeschläuche bei Verwendung der "ZZ-Manschette" Typ A/AS

Anlage 26



### Übereinstimmungsbestätigung

- Name und Anschrift des Unternehmens, das die **Rohrabschottung(en)** (Zulassungsgegenstand) hergestellt hat: ...
- Baustelle bzw. Gebäude: ...
- Datum der Herstellung: ...
- Geforderte Feuerwiderstandsklasse der **Rohrabschottung(en)**: ...

Hiermit wird bestätigt, dass

- die **Rohrabschottung(en)** der Feuerwiderstandsklasse R ... zum Einbau in Wänden\* und Decken\* der Feuerwiderstandsklasse F ... hinsichtlich aller Einzelheiten fachgerecht und unter Einhaltung aller Bestimmungen der allgemeinen bauaufsichtlichen Zulassung Nr. Z-19.17-... des Deutschen Instituts für Bautechnik vom ..... (und ggf. der Bestimmungen der Änderungs- und Ergänzungsbescheide vom .....) hergestellt und eingebaut sowie gekennzeichnet wurde(n) und
- die für die Herstellung des Zulassungsgegenstands verwendeten Bauprodukte (z. B. Brandschutzmanschetten) entsprechend den Bestimmungen der allgemeinen bauaufsichtlichen Zulassung gekennzeichnet waren.

\* Nichtzutreffendes streichen

.....  
(Ort, Datum)

.....  
(Firma/Unterschrift)

(Diese Bescheinigung ist dem Bauherrn zur ggf. erforderlichen Weitergabe an die zuständige Bauaufsichtsbehörde auszuhändigen.)

Rohrabschottung "System ZZ-Manschette ..." der Feuerwiderstandsklasse R 120 oder R 90 nach DIN 4102-11	Anlage 27
<b>ANHANG 4 – Muster für eine Übereinstimmungsbestätigung</b>	